

# ПОТОЛОЧНЫЕ СИСТЕМЫ



# СОДЕРЖАНИЕ

<b>О компании</b> .....	2	Просечно-вытяжная сетка .....	92
Области применения .....	4	Перфорация .....	96
<b>Металлические потолки</b> .....	8	<b>Подвесные системы</b> .....	100
<b>Реечные подвесные потолки</b> .....	12	Ассортимент подвесных систем Т-профиль ..	102
Основные монтажные схемы .....	14	Термины и обозначения .....	103
Дизайн Кубообразный .....	16	Подвесная система ALBES STRUNA .....	104
Дизайн V-образный .....	32	Подвесная система Т-24 CLICK PRIM .....	105
Дизайн Пластинообразный .....	34	Подвесная система Т-24 Албес Евро .....	106
Дизайн Прямоугольный .....	36	Подвесная система Т-24 PRIM Line .....	107
Радиусный потолок .....	38	Подвесная система Т-15/38 PRIM .....	108
Дизайн Итальянский .....	40	Подвесная система Т-15/29 PRIM .....	109
Дизайн Немецкий .....	44	Подвесная система Т-15 Албес .....	110
Дизайн OMEGA .....	48	Подвесная система Т-24 Албес ПРЕМЬЕР....	111
S-дизайн .....	50	Подвесная система Т-24 NORMA .....	112
<b>Растровые потолки Грильято</b> .....	54	Рекомендуемые схемы монтажа .....	113
Основные монтажные схемы .....	56	<b>Светильники VALTONIX</b> .....	114
GL-15 .....	60	<b>Полноцветная печать на металле</b> .....	118
GL-15 «Жалюзи» .....	62	<b>Порошковая покраска</b> .....	122
D-15 «Диагональное» .....	64	<b>Рекомендации по монтажу</b> .....	126
GL-24 .....	66	<b>Подвесы для потолочных систем</b> .....	130
GL-24 «Жалюзи» .....	68	<b>Специальные профили</b>	
Треугольное грильято GTA-150 .....	70	<b>для потолочных систем</b> .....	132
Стандартная ячейка .....	72	<b>Упаковка и хранение</b> .....	134
Нестандартная ячейка .....	74		
«Жалюзи» .....	76		
«Пирамидальное» .....	78		
«Разноуровневое» .....	80		
<b>Кассетные потолки</b> .....	82		
Схемы монтажа .....	84		
Прямоугольная кромка, кромка с широким фальцем, кромка с узким фальцем, кромка одноуровневая .....	86		
С кромкой АС .....	88		
Коридорные панели .....	90		





# О КОМПАНИИ

ТЕХНОЛОГИЧНОСТЬ  
ПРАКТИЧНОСТЬ  
ФУНКЦИОНАЛЬНОСТЬ

РПО «АЛБЕС» уже на протяжении многих лет производит потолочные и фасадные системы для самых разных зданий и сооружений. Стабильность, успешность и лидирующие позиции обеспечиваются в основном за счет политики компании, где требования клиента сочетаются с высоким качеством продукции.

**АЛБЕС** проводит постоянную работу по модернизации выпускаемой продукции и созданию новых, инновационных отделочных материалов, поставляя на рынок высококачественные комплексные продукты и решения по конкурентным ценам, тем самым способствуя экономическому развитию и подъему строительной отрасли.

**АЛБЕС** активно проводит работу по изучению спроса и предложений, текущей и прогнозируемой ситуации на рынке, что позволяет компании постоянно идти в ногу со временем и быть востребованной в разных отраслях строительства.

В настоящее время **АЛБЕС** – это современное предприятие, обладающее полным технологическим циклом производства, мощной производственной базой, высококвалифицированным штатом сотрудников. Компания с успехом внедряет передовые инновационные технологии и разработки, заботится о качестве предоставляемых услуг и оптимизирует производственные процессы.

Основным приоритетом в работе РПО «АЛБЕС» является ориентация на клиента. Наши клиенты – это известные, профессиональные компании, много лет работающие на рынке отделочных материалов. С нами работают опытные, хорошо знающие свое дело специалисты. Они являются проводниками наших идей, решений и возможностей.

## **ФУНКЦИОНАЛЬНОСТЬ**

**АЛБЕС** создает потолочные и фасадные системы, которые легко интегрируются с дополнительным оборудованием, которое всегда присутствует в современных сооружениях, позволяя обеспечить легкий доступ к коммуникациям, создавая прочные и долговечные конструкции.

## **ПРОСТОТА ЭКСПЛУАТАЦИИ**

Продукция **АЛБЕС** отличается длительным сроком эксплуатации без потери внешнего вида, легко моется, без использования абразивных моющих средств, экономя время на обслуживание.

## **ВЛАГОСТОЙКОСТЬ**

Благодаря уникальным свойствам, продукция **АЛБЕС** может использоваться в помещениях с повышенной влажностью и агрессивной средой, где традиционные строительные материалы быстро приходят в негодность.

## **! ВАЖНО**

При использовании подвесных металлических потолков в помещениях с повышенной влажностью все элементы дополнительно необходимо покрыть порошковой краской. Не допускается применение изделий из материала с кодом цвета A741a02 (супер-хром).

## **ПОЖАРОБЕЗОПАСНОСТЬ**

**АЛБЕС** производит свою продукцию из негорючих и слабогорючих материалов, что соответствует пожарным нормам Российской Федерации, подтверждено соответствующими сертификатами и испытаниями, и позволяет обеспечить надежную защиту в случае возникновения пожара.

## **ОРИГИНАЛЬНОСТЬ**

Большой выбор моделей и вариантов цветов позволяет реализовывать самые смелые дизайнерские проекты.

## **АКУСТИЧЕСКИЙ КОМФОРТ**

**АЛБЕС** выпускает перфорированные панели и специальные акустические панели со звукопоглощающей подложкой, которые позволяют оптимизировать акустическую среду и создать комфортную атмосферу в помещении для работы и отдыха.

## **ЭКОЛОГИЧНОСТЬ**

Вся продукция **АЛБЕС** производится из экологически чистого сырья, которое подлежит вторичной переработке и относится к категории безопасных изделий, что позволяет сохранить экологическую чистоту и здоровье наших потребителей.



## ОБЛАСТИ ПРИМЕНЕНИЯ

Сегодня в индустрии строительных материалов насчитывается огромное количество разнообразных вариантов решений, которые могут быть использованы в зависимости от назначения помещений. Это существенно облегчает выбор материалов для отделки и позволяет подготовить необходимую базу сопроводительных документов, гарантируя качество, надежность и срок эксплуатации.

**АЛБЕС** на протяжении многих лет занимается изучением требований, предъявляемых к отдельным помещениям, что позволяет нам предлагать современные, функциональные и безопасные решения в области потолочных и фасадных систем.

На сегодняшний день, наши материалы успешно применяются в образовательных и медицинских учреждениях, транспортных и спортивных сооружениях, объектах административного и общественного назначения, на промышленных предприятиях.



## Области применения



### ОБЪЕКТЫ ЗДРАВООХРАНЕНИЯ

Комплексные решения для объектов здравоохранения связаны с особыми условиями, которые непременно должны соблюдаться в подобных помещениях – чистота, безопасность, высокое качество. Исходя из вышеперечисленных требований, АЛБЕС предлагает безупречные варианты, где продумана каждая деталь (оформление потолков, стен, окон, специальные светильники, инженерные коммуникации), а ультрасовременное антибактериальное покрытие обеспечивает идеальную чистоту и возможность санитарной обработки.



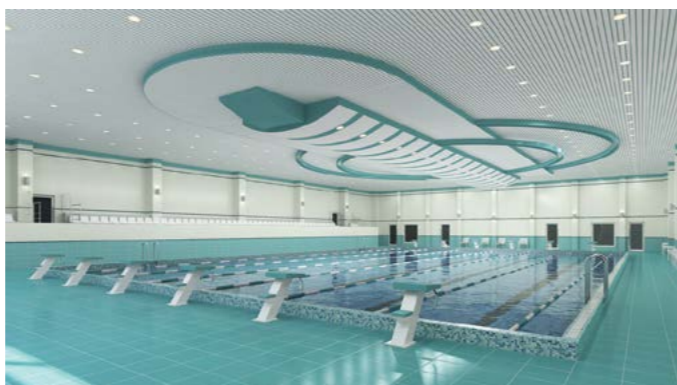
### ОБРАЗОВАТЕЛЬНЫЕ УЧРЕЖДЕНИЯ

Специфика учреждений образования связана с безопасностью, экологичностью, созданием комфортной среды (акустика) пребывания наряду с эстетической привлекательностью.



### ОБЪЕКТЫ ТРАНСПОРТНОЙ ИНФРАСТРУКТУРЫ

Решения для объектов транспортной инфраструктуры опираются на основные требования, предъявляемые к ним из-за большой пропускной способности и скопления большого количества людей. Это во многом связано с пожарной безопасностью (особенно на путях эвакуации) и созданием благоприятной обстановки в зонах пребывания пассажиров.



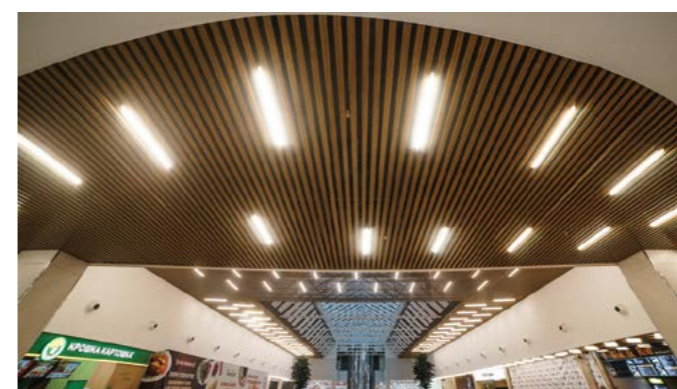
### СПОРТИВНЫЕ СООРУЖЕНИЯ

Специальные решения АЛБЕС для спортивных сооружений позволяют использовать производимую продукцию от раздевалок, душевых и комментаторских до собственно залов для проведения соревнований. Современные решения фасадов, в т.ч. с использованием антивандальных покрытий, придадут завершенность и привлекательность объекту.



### ТОРГОВЫЕ И ТОРГОВО-РАЗВЛЕКАТЕЛЬНЫЕ ЦЕНТРЫ

Активно развивающийся сегмент строительства, где АЛБЕС накопил большое количество решений и вариантов, что позволяет компании реализовывать современные и креативные проекты, т.к. наряду с важными требованиями по безопасности и акустике, здесь, важное значение имеет эстетическая привлекательность и удобство эксплуатации.



### ЖИЛЫЕ КОМПЛЕКСЫ

Жилые комплексы – это новый формат жилого пространства, который должен отвечать всем требованиям безопасности и всецело соответствовать строительным стандартам. Строительство жилых массивов довольно сложный и трудоемкий процесс. Немаловажно учитывать особенности дизайна в использовании современных технологий строительства и строительных материалов.

Продукция АЛБЕС, предназначена для организации мест общего пользования и высококачественной отделки квартир для объектов жилищной инфраструктуры различной категории: эконом, комфорт и бизнес-класса.



### МНОГОФУНКЦИОНАЛЬНЫЕ ЦЕНТРЫ

Многофункциональными считаются здания, состоящие из двух или более функционально-планировочных компонентов, объединенных одним архитектурным решением. Решения для объектов МФЦ диктуют нормы ТСН и СНиП для конкретного функционального назначения проектируемого общественного здания. АЛБЕС предлагает современные безопасные материалы для многофункциональных зданий любой площади и стиля.



### ПРОМЫШЛЕННЫЕ ОБЪЕКТЫ

Строительство промышленных зданий, комплексов и всевозможных производственных объектов существенно отличается от возведения коммерческой или жилой недвижимости и имеет свои особенности. Современное промышленное строительство предполагает активное применение металлических каркасов и различных типов панелей, которые предлагает компания АЛБЕС.





# МЕТАЛЛИЧЕСКИЕ ПОДВЕСНЫЕ ПОТОЛКИ

Металлические подвесные потолки представляют собой прочные, долговечные конструкции, огнестойкие и экологичные, легкие в монтаже и неприхотливые в эксплуатации. Область применения металлических потолков практически не ограничена: их можно увидеть в административных и общественных зданиях, производственных и жилых помещениях, т.е. там, где особенно важно соблюдать баланс соответствия требований клиентов с производственными возможностями и эстетической привлекательностью.

## УНИВЕРСАЛЬНОСТЬ

Возможность установки потолков в помещениях различного типа, в том числе с требованиями к влагостойкости, ударопрочности и пожарной безопасности, при условии соответствующего исполнения.

## МНОГОВАРИАНТНОСТЬ

Разнообразные варианты по ширине, кромке, фактуре и цвету позволяют комбинировать металлические подвесные потолки между собой и постоянно создавать новые дизайнерские решения.

## ЗВУКОПОГЛОЩЕНИЕ

Многие из вариантов металлических потолков могут быть выполнены с перфорацией или из ПВХ. Это позволяет улучшить акустическую среду в помещении. Акустические панели имеют специальный акустический флис и мат.

## ДОЛГОВЕЧНОСТЬ

Изготовленные из алюминия или стали потолочные системы, имеют многослойное декоративно-защитное покрытие и с течением времени не теряют своей геометрии и внешнего вида.

**АЛБЕС** на сегодняшний день выпускает самую широкую линейку металлических потолков из алюминия или оцинкованной стали с защитным покрытием и без него, которые отличаются формой, геометрией, а также могут обладать высокими акустическими свойствами (возможность использования акустического флиса и перфорации) и устойчивостью к механическим воздействиям.

## ГИГИЕНИЧНОСТЬ

Металлические потолки не подвержены процессам разложения и возникновения плесени, не выделяют в окружающее пространство вредных веществ, обеспечивают дополнительную циркуляцию воздуха и просты в обслуживании (легко моются теплой водой с использованием неабразивных моющих средств).

## СОВМЕСТИМОСТЬ С ОБОРУДОВАНИЕМ

Инженерно-техническим, осветительным, климатическим оборудованием, противопожарными системами и системами дымоудаления.

Подвесная система металлических потолков позволяет создавать между несущим основанием и панелями пространство для размещения воздуховодов, электрических проводов, систем для монтажа прочих коммуникаций. Дополнительно они подходят для монтажа встраиваемых светильников всех типов (при монтаже светильников необходимо помнить, что они не должны опираться на панель, а крепиться только на отдельном подвесе).

## ПРОСТОТА И УДОБСТВО МОНТАЖА

Установка металлических потолков не требует предварительной подготовки чернового потолка, так как скрывает любые неровности, что исключает предмонтажную стадию работ и сокращает время собственно на монтаж.





## Цветовое исполнение

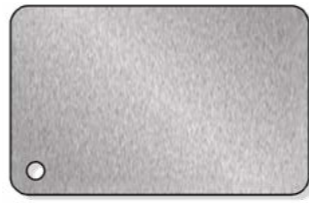
Широкая цветовая гамма позволяет создавать неповторимые интерьерные решения, что особенно актуально в настоящее время. Выбор цвета лицевой части панели осуществляется по международной колористической таблице RAL. Обратная сторона панели покрыта грунтом или защитным лаком толщиной до 5 мкм.



Белый матовый



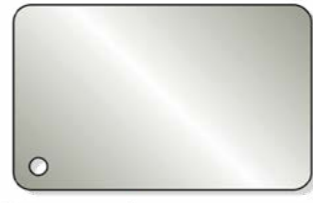
Металлик матовый



Металлик



Супер золото



Супер-хром\*, супер-хром люкс



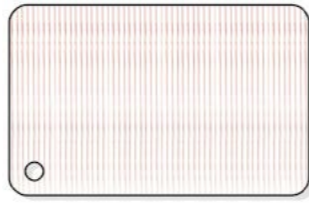
Черный



Бледно-бежевый штрих на белом



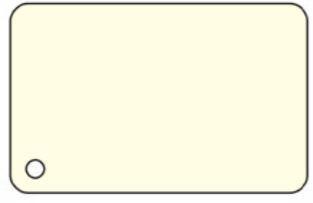
Белый жемчуг



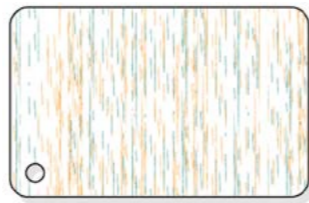
Бледно-розовый штрих



Белый жемчуг с мет.



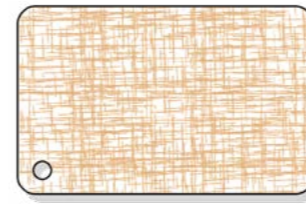
Бежевый жемчуг



Бежево-зеленый штрих на белом



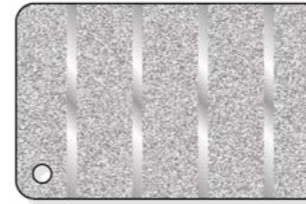
Светло-бежевый штрих на белом



Бежевая рогожка



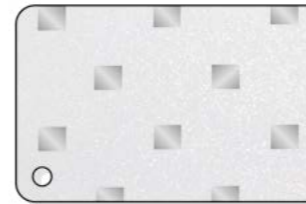
Бежево-золотой штрих на белом



Серебристый металлик с мет. полосой



Розовый жемчуг



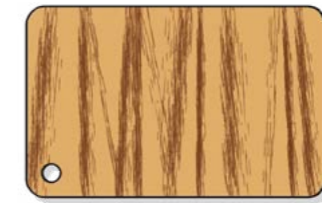
Белый жемчуг с мет. квадратами



Красный жемчуг



Темное дерево



Светлое дерево

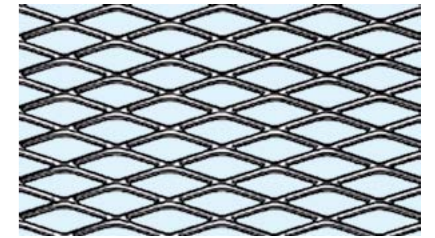


Текстура дерево W203-1013



Текстура дерево W212-1214

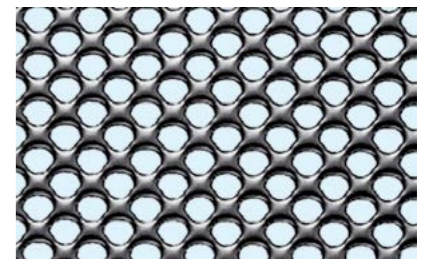
## ПРОСЕЧНО-ВЫТЯЖНАЯ СЕТКА



**R16**  
Ромбовидная ячейка



**Q8**  
Квадратная ячейка



**ST10**  
Круглая ячейка

### ПО ЗАПРОСУ

Порошковое окрашивание в любой цвет по таблице RAL.

### РЕЛЬЕФ

На профиль рейки итальянского дизайна A84/A и A84/AC может наноситься дополнительный рельеф (декоративная волнистость).  
См. стр. 41

### ПЕРФОРАЦИЯ

Потолочные панели могут быть дополнительно проперфорированы. Диаметр перфорации 0,75/1,5/2,0/3,0 мм либо квадраты 10x10 мм (для реечных потолков только 1,5 мм).

### СЫРЬЕВОЕ ИСПОЛНЕНИЕ

Потолочные панели могут быть изготовлены из просечно-вытяжной сетки.

\*Не допускается применение изделий из материала с кодом цвета A741a02 (супер-хром) в помещениях с повышенной влажностью.



# РЕЕЧНЫЕ ПОДВЕСНЫЕ ПОТОЛКИ

## ОБЛАСТЬ ПРИМЕНЕНИЯ

Реечные подвесные потолки получили широкое распространение и применение в интерьерах общественных зданий, на промышленных объектах, объектах транспорта, а также в лечебно-профилактических и общеобразовательных учреждениях. Не допускается применение реечных подвесных потолков на улице.

## ПРЕИМУЩЕСТВА

Традиционные прямые параллельные линии рейки создают интересные возможности для пространственного дизайна помещений. Помимо множества функциональных задач, которые могут решать металлические реечные потолки, они являются ещё и прекрасным инструментом для формирования индивидуального дизайна интерьера.

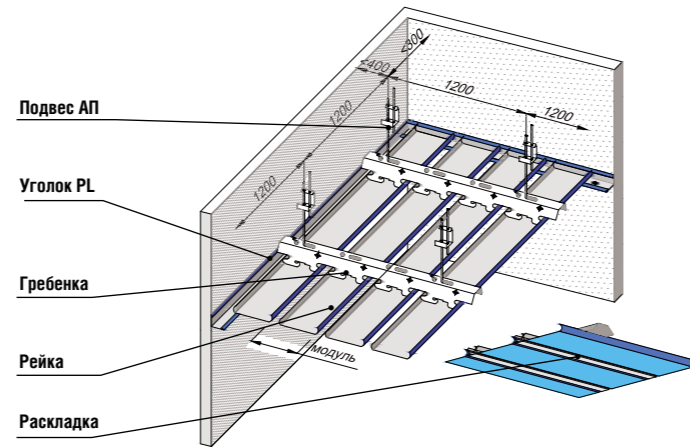
## ТЕХНИЧЕСКИЕ ХАРАКТЕРИСТИКИ

Реечные потолки производятся из рулонного алюминия и оцинкованной стали с различными видами декоративных покрытий, а также из просечно-вытяжной сетки и анодированного алюминия. Ширина панелей варьируется в пределах от 25 до 200 мм. С помощью специальных соединительных элементов реечные панели стыкуются по длине и создают эффект непрерывности. Реечные панели крепятся к направляющим – гребенкам, выполненным из тонколистовой оцинкованной стали или алюминия толщиной 0,5 мм. При помощи регулируемых подвесов выполняется крепление подвесного потолка к несущим строительным конструкциям. Отступ от чернового потолка составляет от 120 мм до 4000 мм. Допускается крепление гребенки непосредственно к строительному основанию. Для оформления периметра используется периметральный профиль PL, PLL и П-образный RPP-18, RPP-21, RPP-25, который обрамляет потолок и придает законченность проекту. Рекомендуется применять встраиваемые светильники, габариты которых кратны размерам реек или их модулям.



## С открытыми стыками

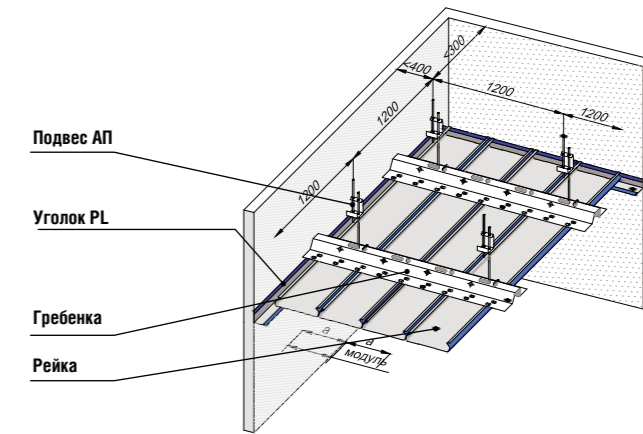
- Кубообразный
- Пластинообразный
- V-образный
- Прямоугольный
- Итальянский
- Немецкий



Название потолка	Тип стыка	Марка системы	Материал изготовления			Перфорация D=1,5 мм (Только для AL)	Наименование изделия					
			AL	Оц. сталь	ПВС		Рейка L= 3м, 4м		Гребенка L= 3м, 4м	Раскладка		
			Толщина, мм		Марка		Модуль					
Кубообразный дизайн	Открытый стык	A50S	0,3-0,58	0,4	-	+	A38/S	50	BT-4-50 BT-12-50	-	ASB-50 ASM-50	
			0,4-0,78	0,5-0,7	-		A50/S	50				
							A85/S	50				
							A110/S	50				
							A160/S	50				
							A200/S	100				
					A250/S	100						
					A300/S	100						
		A60S	0,3-0,58	0,4	-	A25/35/S	60	BT-4-60	-	-		
		A70S	0,3-0,58	0,4	-	A25/S	70, 2	BT-4-70			ASB-70	
		A95S	-	0,4-0,5	-	A50/50/S	95	BT-17-95			-	
		A100S	0,4-0,58	0,5-0,7	-	A75/50/S	95	-			-	
				A80/35/S	100	BT-4-50 BT-12-50	ASB-50 ASM-50					
				A80/80/S	100	BT-4-50 BT-12-50	-					
				A80/100/S	100	-	-					
				A40/V	50	BT-4-50	ASB-50					
				A70/V	70, 2	BT-4-70	ASB-70					
				A50/V	0,3-0,4	-	-					
				A90/V	0,4-0,78	0,5-0,7	-	+	A90/V	50	BT-4-50 BT-12-50	-
				A50/SP	0,3-0,4	-	-	+	A91/SP	50	BT-4-50	-
				A70/SP	0,3-0,4	-	-	+	A91/SP	70, 2	BT-4-70	-
				A50/SV	0,3-0,4	-	-	+	A30/SV	50	-	-
				A100/SV	0,3-0,4	0,3-0,5	-	+	A80/SV	100	BT-4-50 BT-12-50	ASB-50 ASM-50
				A150/SV	0,3-0,4		-	-	A130/SV	150	-	-
				A200/SV	0,4-0,58		-	-	A180/SV	200	-	-
				A90A	0,4-0,58	-	+	+	A84/A	90	BT-3-90	-
				A100A	0,4-0,58	-	+	+	A84/A	100	BT-3-100	AS
				AN100A	0,3-0,58	-	-	+	AN85/A	100	BTN	ASN
				AN150A					150			
				AN200A					200			

## Скрытый стык

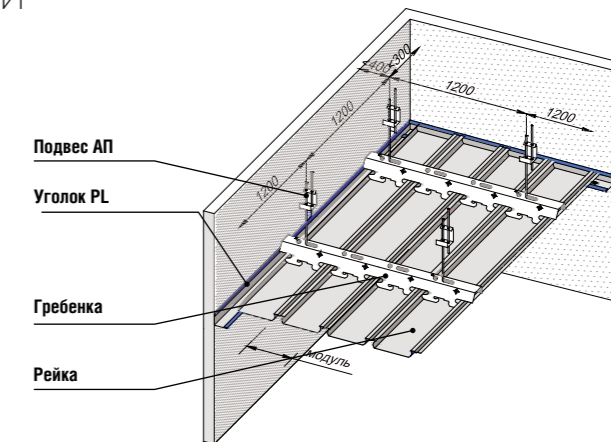
- Омега
- S-дизайн



Название потолка	Тип стыка	Марка системы	Материал изготовления		Перфорация D=1,5 мм (Только для AL)	Наименование изделия			
			AL	Оц. сталь		Рейка L= 3м, 4м		Гребенка L= 3м, 4м	Раскладка
			Толщина, мм			Марка	Модуль		
ОМЕГА	Скрытый стык	A50AT	0,3-0,4	0,5	+	A50/AT	50	BT-8	-
			0,3-0,58	0,4-0,5		A100/AT	100	BT-8	
						A150/AT	150	BT-8	
S-дизайн	Скрытый стык	A25AS	0,3-0,4	-	+	A25/AS	25	BTS	-
						A100/AS	100	BTS	
						A150/AS	150	BTS	

## С закрытыми стыками

- Итальянский
- Немецкий



Название потолка	Тип стыка	Марка	Материал изготовления		Перфорация D=1,5 мм (Только для AL)	Наименование изделия			
			AL	ПВС		Рейка L= 3м, 4м		Гребенка L= 3м, 4м	Раскладка
			Толщина, мм			Марка	Модуль		
Итальянский дизайн	Закрытый стык	A100AC	0,4-0,58	-	+	A84/AC	100	BT-3-100	-
		A90A	0,58	+		A84/A	90	BT-6-90	
	A100A	A84/A				100	BT-6-100		
Немецкий дизайн	Закрытый стык	AN100AC	0,3-0,58	-	+	AN85/AC	100	BTN	-
		AN150AC				AN135/AC	150	BTN	
		AN200AC	0,46-0,58	AN185/AC		200	BTN		



Сухая  
Нормальная  
Влажная  
(по СНиП 23-02-2003)



Горючесть — НГ\*, Г1,  
Воспламеняемость — В1,  
Токсичность — Т1,  
Дымообразующая способность - Д1



Неагрессивная,  
Слабоагрессивная,  
(по СНиП 2.03.11-85)



Не выше +90 °С



3 м  
4 м  
На заказ длина  
рейки до 6 м

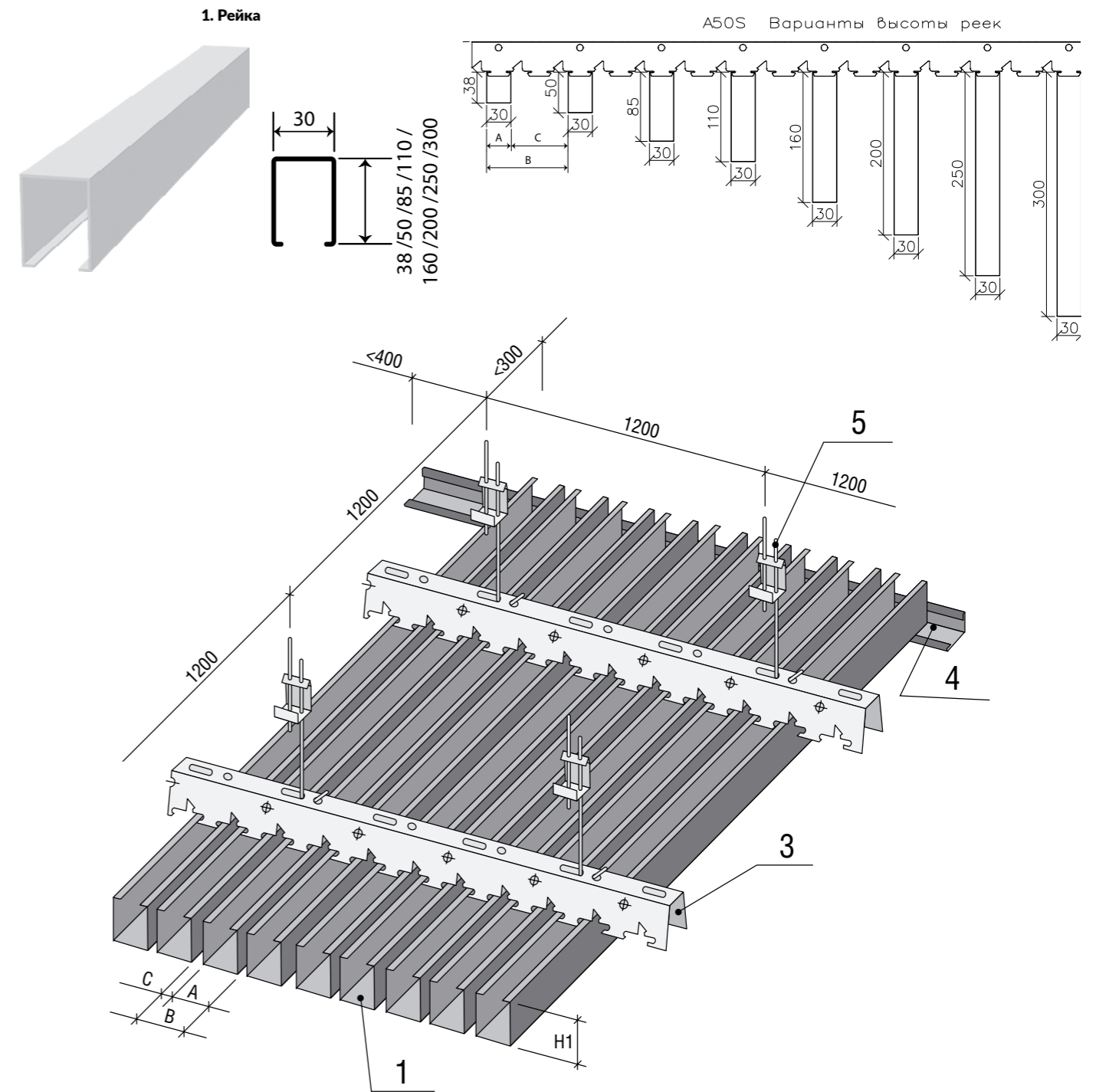
\*Сталь и алюминиевые сплавы без защитно-декоративного покрытия.  
Сталь и алюминиевые сплавы с защитно-декоративным покрытием (с толщиной покрытия до 60 мкм).  
Анодированный алюминий.

# Кубообразный дизайн

## Система A50S

Компания АЛБЕС производит рейку под маркой системы A50S восьми типоразмеров, высота которых варьируется от 38 до 300 мм, с шагом 50 мм при стандартной длине 3000/4000 мм. Большой выбор типоразмеров рейки гарантирует многообразие интерьерных решений. Рейки изготавливаются из алюминия и оцинкованной стали. Дополнительно продукцию можно окрасить в любой цвет по каталогу RAL Classic, нанести текстуру под дерево методом сублимации или разнообразную графику с использованием промышленной плоттерной печати.

При монтаже потолка допускается установка реек разной высоты. Расстояние между рейками может варьироваться с шагом гребенки 50 мм. Стандартная ширина рейки 30 мм.



### ТЕХНИЧЕСКИЕ ХАРАКТЕРИСТИКИ

Марка изделия	A38/S	A50/S	A85/S	A110/S
Марка системы	A50S			
Ширина, А	30 мм			
Зазор, С	20 мм			
Высота, Н	74,5 мм	86,5 мм	121,5 мм	146,5 мм
Высота рейки, Н1	38 мм	50 мм	85 мм	110 мм
Материал изготовления	AL 0,3 – 0,58 мм Оц. сталь 0,4 мм	AL 0,4 – 0,78 мм Оц. сталь 0,5 – 0,7 мм		
Длина	Стандарт – 3 м, 4 м, под заказ до 6 м		Стандарт – 3 м, 4 м	
Перфорация А1	Ø = 1,5 мм			
Температура эксплуатации	Не выше +90 °С			
Зона влажности	Сухая, нормальная, влажная (по СНиП 23-02-2003)			
Пожарная безопасность	Горючесть – НГ*, Г1 Воспламеняемость – В1 Токсичность – Т1 Дымообразующая способность – Д1			
Степень агрессивности среды	Неагрессивная, слабоагрессивная (по СНиП 2. 03. 11-85)			

A160/S	A200/S	A250/S	A300/S
A50S			
30 мм			
20 мм	70 мм		
196,5 мм	236,5 мм	286,5 мм	336,5 мм
160 мм	200 мм	250 мм	300 мм
AL 0,4 – 0,78 мм Оц. сталь 0,5 – 0,7 мм	AL 0,58 – 0,78 мм Оц. сталь 0,5 – 0,7 мм		
Стандарт – 3 м, 4 м			
Ø = 1,5 мм			
Не выше +90 °С			
Сухая, нормальная, влажная (по СНиП 23-02-2003)			
Горючесть – НГ*, Г1 Воспламеняемость – В1 Токсичность – Т1 Дымообразующая способность – Д1			
Неагрессивная, слабоагрессивная (по СНиП 2. 03. 11-85)			

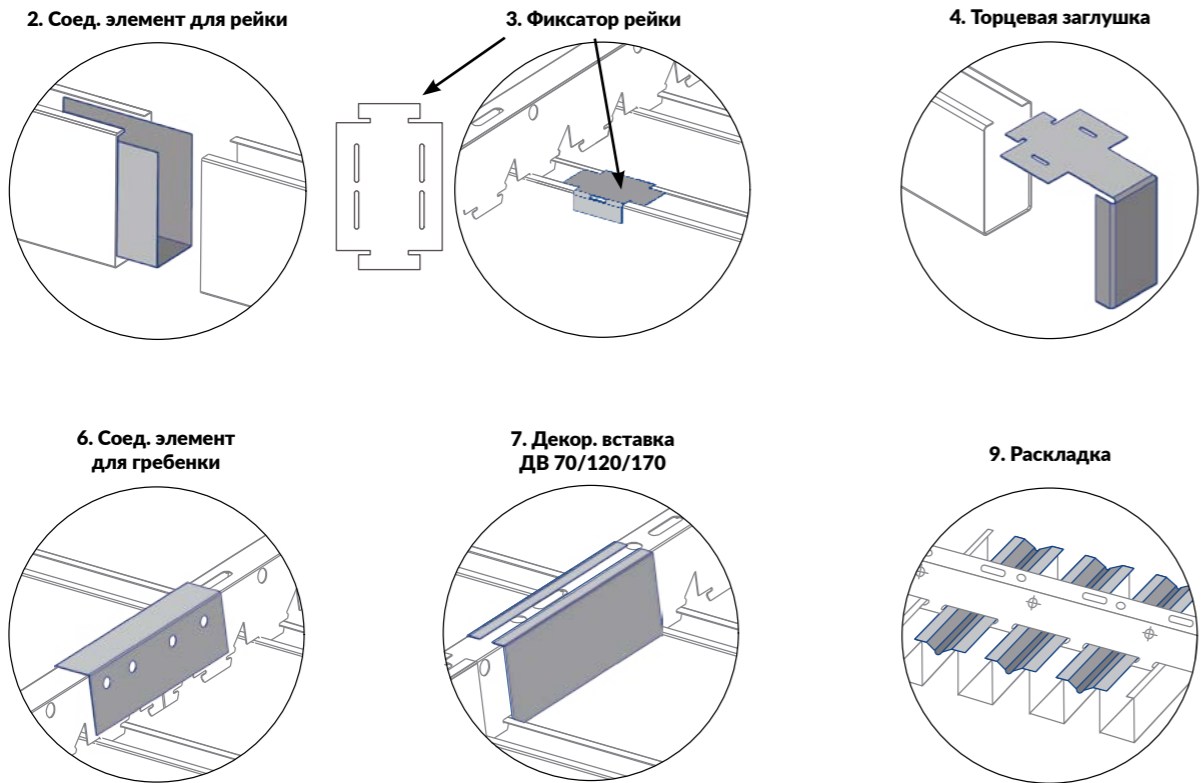
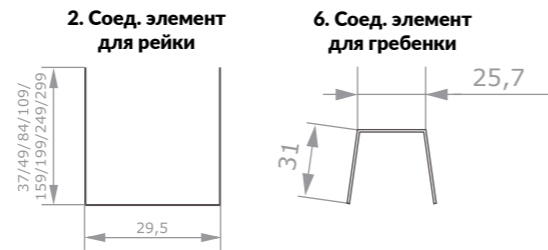
\*НГ: Сталь и алюминиевые сплавы без защитно-декоративного покрытия | Сталь и алюминиевые сплавы с защитно-декоративным покрытием (с толщиной покрытия до 60 мкм) | Анодированный алюминий.



# Кубообразный дизайн

Декоративные элементы для потолочной системы кубообразного дизайна марки А50S

Рейки системы А50S могут монтироваться на подвесные системы ВТ-4-50, ВТ-12-50 и ВТ-19. Система имеет обязательные декоративные элементы, которые помогают создать законченный вид потолочного пространства. В состав декоративных элементов входит: соединительный элемент для рейки, фиксатор для рейки, соединительный элемент для гребенки, декоративная вставка ДВ, торцевая заглушка.

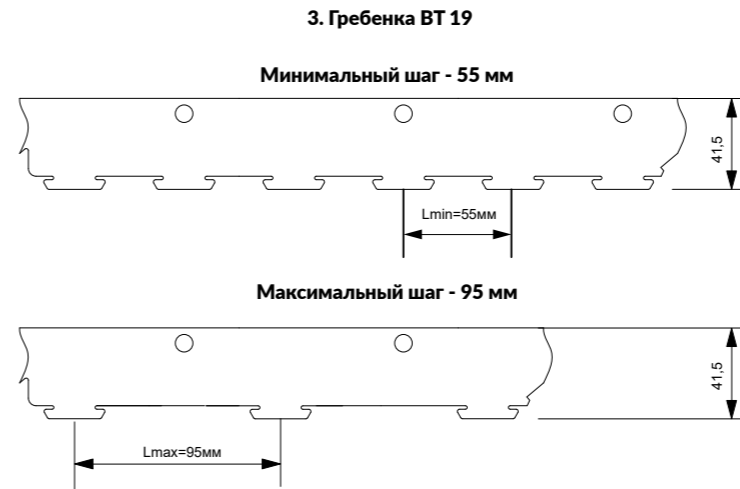
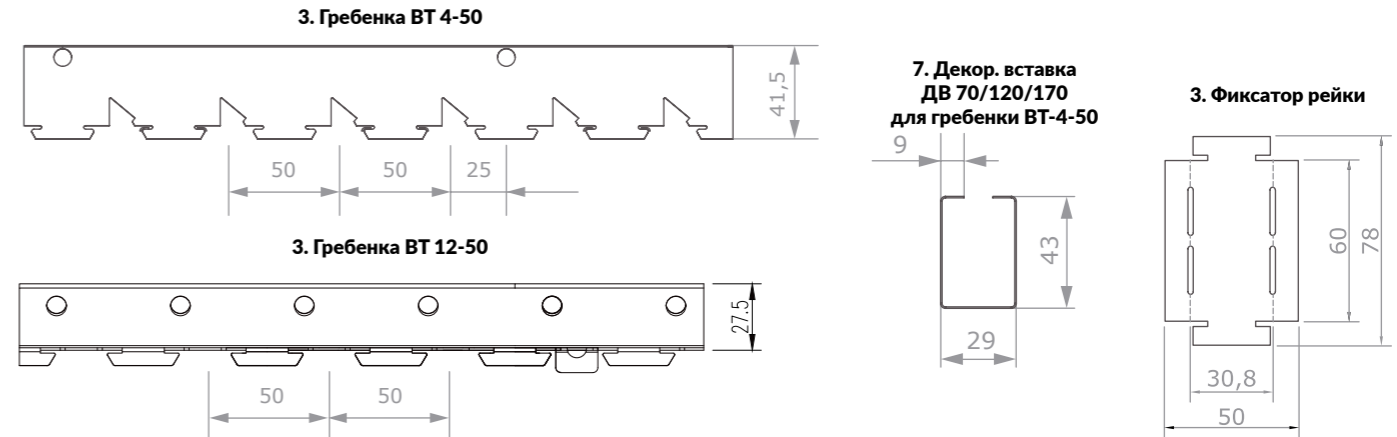


## КОМПЛЕКТАЦИЯ

№ п/п	Наименование изделия	Модуль, В, мм	Марка системы А50S					
			Марка изделия	Расход на 1 м²	Модуль, В, мм	Расход на 1 м²		
1	Рейка	50	A38/S	A50/S, A85/S, A110/S, A160/S	20 м.п.	A50/S, A85/S, A110/S, A160/S, A200/S, A250/S, A300/S	10 м.п.	
2	Зазор, С		20			70		
3	Гребенка¹		ВТ-4-50 ВТ-12-50 ВТ-19	0,89 м.п.*	1,12 м.п.	ВТ-4-50 ВТ-12-50 ВТ-19	1,12 м.п.	
4	Уголок²		PL-19X24, PLL		по расчету	PL-19X24, PLL	по расчету	
5	Подвес³		АП, «ЕВРО», «Нониус-подвес»	0,83 компл.*	1,23 компл.	АП, «ЕВРО», «Нониус-подвес»	1,23 компл.	
6	Соед. элем. д/рейки (L=200)⁴		A_S**		по расчету	A_S**	по расчету	
7	Раскладка		ASB-50 ASM-50		20 м.п.*			
8	Соед. элем. д/гребенки⁵			ВТ-4-50 ВТ-12-50	0,28 шт.	ВТ-4-50 ВТ-12-50	0,28 шт.	
9	Декор. вставка⁶					ДВ 70	11,2 шт.	
10	Торцевая заглушка⁴			A_S**	по расчету	A_S**	по расчету	
11	Фиксатор рейки⁷			A_S 30	22,4 шт.	A_S 30	11,2 шт.	

\*Только для рейки А38/5

\*\*Высота торцевой заглушки и соединительного элемента должна соответствовать высоте рейки



Марка гребенки	Ширина рейки, А	Зазор, С	Модуль, В
ВТ-19-55	30	25	55
ВТ-19-60		30	60
ВТ-19-65		35	65
ВТ-19-70		40	70
ВТ-19-75		45	75
ВТ-19-80		50	80
ВТ-19-85		55	85
ВТ-19-90		60	90
ВТ-19-95	65	95	

## ВНИМАНИЕ!

- Рейки выше 100 мм при повышенных ветровых и вибрационных нагрузках рекомендуется монтировать на подвесную систему марки ВТ-12-50. Это обеспечивает более жесткую фиксацию рейки в traversе.
- Уголок применяется, если не используются торцевые заглушки, и концы реек примыкают к стене.
- Для обеспечения более жесткой фиксации системы можно применять подвес «Нониус».
- Соединительный элемент и торцевая заглушка должны быть одного цвета с рейкой и соответствовать высоте рейки, примененной в расчете.
- Соединительный элемент для гребенки должен быть того же цвета что и гребенки. Расход представлен для гребенок длиной 4 м и может измениться при другой длине изделия.
- Количество вставок зависит от длины реек, шага гребенок, количества примыканий и соединений. При зазоре в 20 мм декоративная вставка не применяется.
- Фиксатор рейки предотвращает раскрытие бортов рейки и соскакивание ее с гребенки. Фиксатор должен быть одного цвета с рейкой и применяться во всех местах пересечения рейки и гребенки.

Модуль, В, мм	Марка системы А50S				
	Марка изделия	Расход на 1 м²	Модуль, В, мм	Расход на 1 м²	
150	A50/S, A85/S, A110/S, A160/S, A200/S, A250/S, A300/S	6,67 м.п.	200	A50/S, A85/S, A110/S, A160/S, A200/S, A250/S, A300/S	5 м.п.
	120			170	
	ВТ-4-50 ВТ-12-50 ВТ-19	1,12 м.п.		ВТ-4-50 ВТ-12-50 ВТ-19	1,12 м.п.
	PL-19X24, PLL	по расчету		PL-19X24, PLL	по расчету
	АП, «ЕВРО», «Нониус-подвес»	1,23 компл.		АП, «ЕВРО», «Нониус-подвес»	1,23 компл.
	A_S**	по расчету		A_S**	по расчету
	ВТ-4-50 ВТ-12-50	0,28 шт.		ВТ-4-50 ВТ-12-50	0,28 шт.
	ДВ 120	7,4 шт.		ДВ 170	5,6 шт.
	A_S**	по расчету		A_S**	по расчету
	A_S 30	7,5 шт.		A_S 30	5,6 шт.

Монтаж реек высотой более 200 мм производится с минимальным зазором 70 мм между рейками.

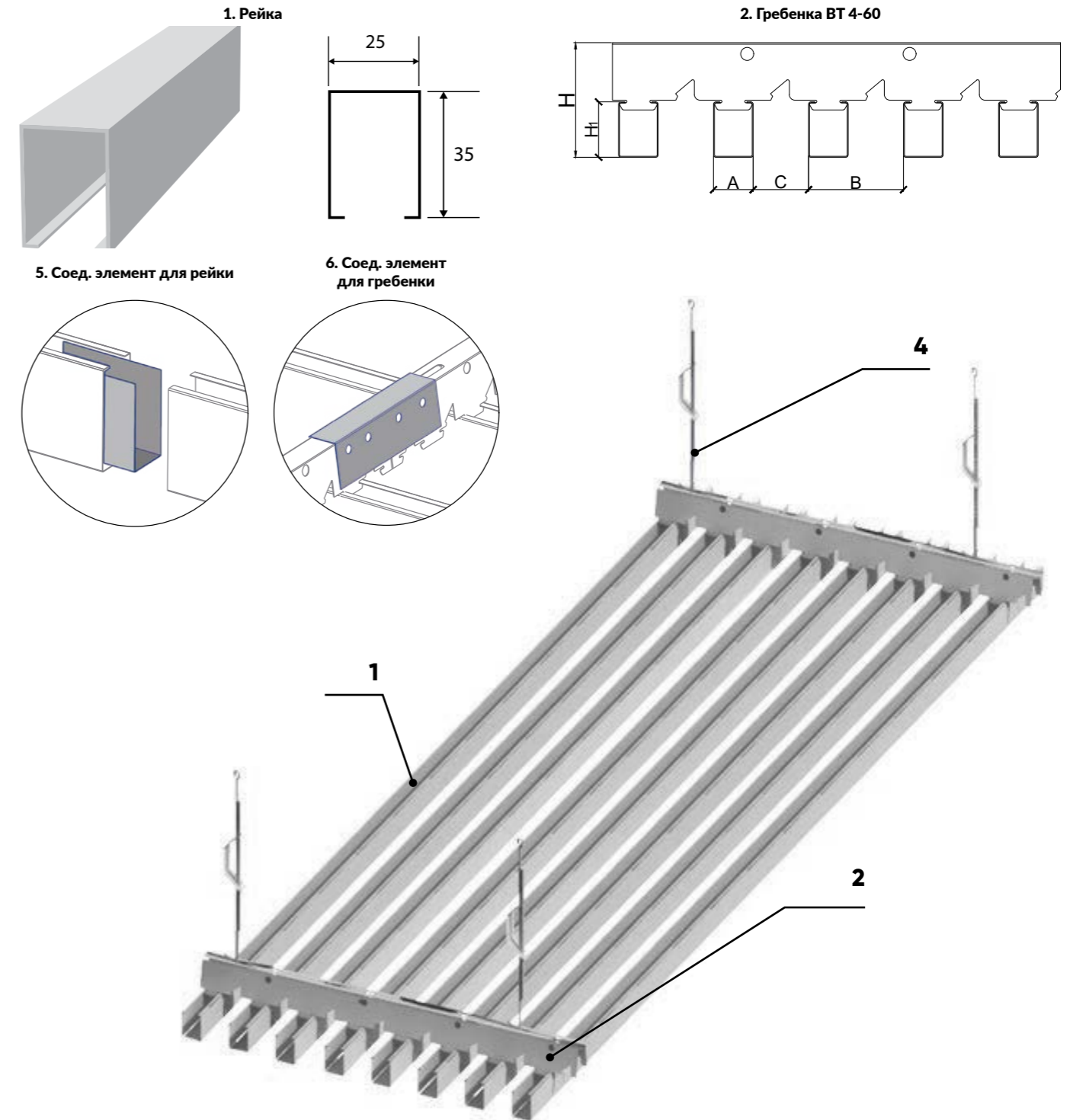


# Кубообразный дизайн

## Система А60S

Новинка в ассортиментной линейке потолочных систем кубообразного дизайна компании АЛБЕС – рейка А25/35S с новой гребенкой – ВТ-4-60. Основное назначение такого потолка – быстрое эффективное и эффектное оформление потолочного пространства. Изысканный внешний вид и высокое качество производства вдохновляют на реализацию необычных решений, дают архитекторам универсальный инструмент для воплощения новых идей и создания неповторимых интерьеров.

Рейка изготавливается из алюминия и оцинкованной стали. Система допускает нанесение разнообразной графики с использованием промышленной плоттерной печати, порошковой покраски в любой цвет по каталогу RAL Classic или нанести текстуру под дерево методом сублимации, что существенно расширяет спектр возможностей по созданию эксклюзивных интерьеров. Стандартная ширина рейки 25 мм.



### КОМПЛЕКТАЦИЯ

Марка системы А60S				
№ п/п	Наименование изделия	Марка изделия	Модуль, В, мм	Расход на 1 м <sup>2</sup>
1	Рейка	A25/35/S	60	16,67 м.п.
2	Гребенка	ВТ-4-60		0,89 м.п.
3	Уголок <sup>1</sup>	PL-19X24, PLL		по расчету
4	Подвес	АП, «ЕВРО», «Нониус-подвес» <sup>2</sup>		0,83 компл.
5	Соед.элемент для рейки (L=200)	A25/35/S		по расчету
6	Соед. элемент для гребенки	ВТ-4-60		0,28 шт.

<sup>1</sup> Уголок PL-19x24 применяется, если концы реек примыкают к стене.

<sup>2</sup> Для обеспечения более жесткой фиксации системы можно применять подвес «Нониус».

### ТЕХНИЧЕСКИЕ ХАРАКТЕРИСТИКИ

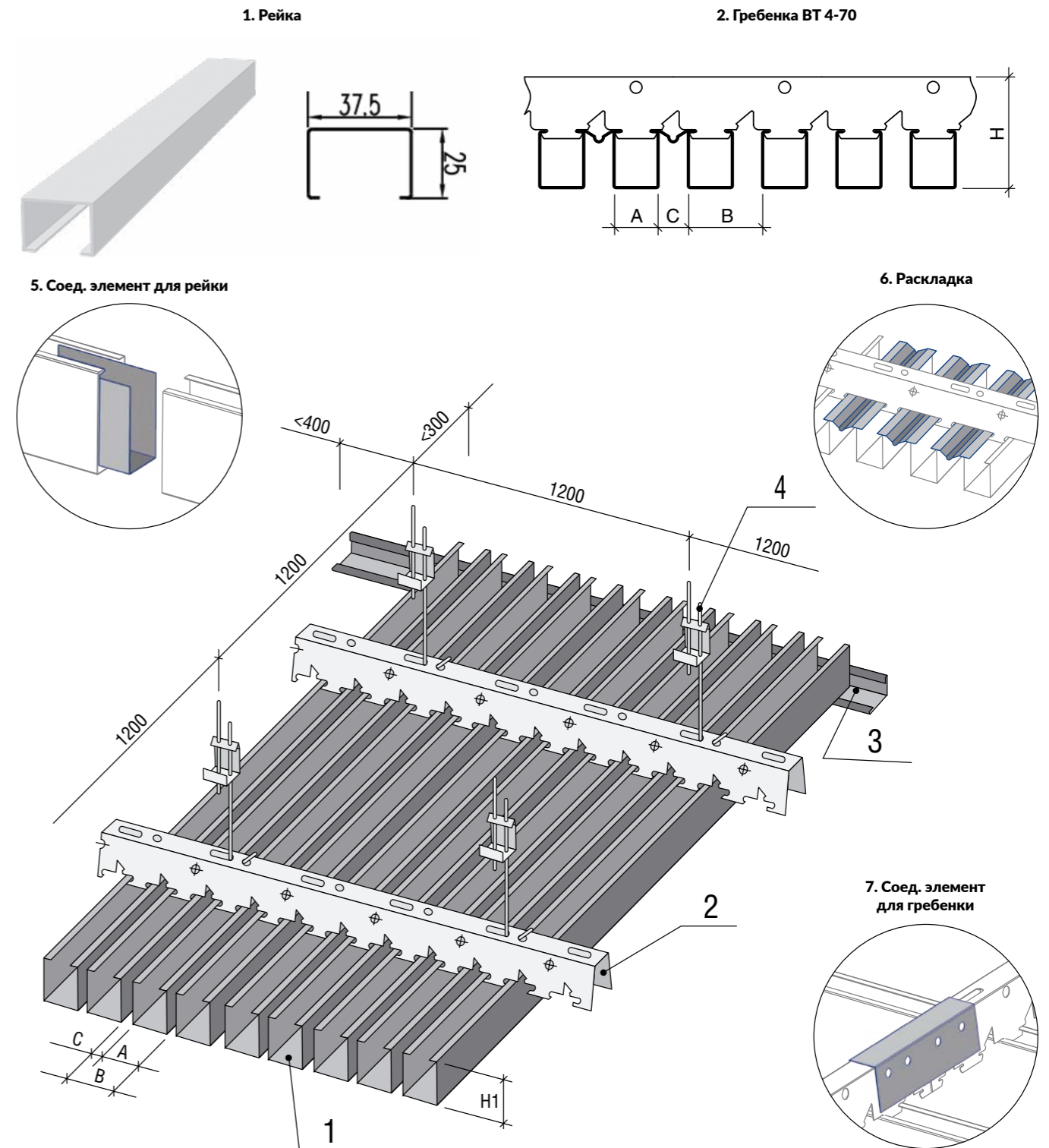
Марка изделия	A25/35/S	Температура эксплуатации	Не выше +90 °С
Марка системы	A60S	Зона влажности	Сухая, нормальная, влажная (по СНиП 23-02-2003)
Ширина, А	25 мм	Пожарная безопасность	Горючесть – НГ, Г1 Воспламеняемость – В1 Токсичность – Т1 Дымообразующая способность – Д1
Зазор, С	35 мм	Степень агрессивности среды	Неагрессивная, слабоагрессивная (по СНиП 2. 03. 11-85)
Высота, Н	71,5 мм		
Высота рейки, Н1	35 мм		
Материал изготовления	Al 0,3 – 0,58 мм Оц. сталь 0,4 мм		
Длина	Стандарт – 3 м, 4 м, под заказ до 6 м		
Перфорация Al	Ø = 1,5 мм		



# Кубообразный дизайн

## Система А70S

Кубообразная рейка А25S предназначена для отделки потолков. Для монтажа потолков в помещениях с большими площадями применяется соединительный элемент. Дополнительно продукцию можно окрасить в любой цвет по каталогу RAL Classic, нанести текстуру под дерево методом сублимации или разнообразную графику с использованием промышленной плоттерной печати. Стандартная ширина рейки составляет 37,5 мм.



### КОМПЛЕКТАЦИЯ

Марка системы А70S				
№ п/п	Наименование изделия	Марка изделия	Модуль, В, мм	Расход на 1 м <sup>2</sup>
1	Рейка	A25/S	70,2	14,25 м.п.
2	Гребенка	ВТ-4-70		0,89 м.п.
3	Уголок	PL-19X24, PLL		по расчету
4	Подвес	АП, «ЕВРО», «Нониус-подвес» <sup>1</sup>		0,83 компл.
5	Соед. элемент для рейки (L=200)	A25/S		по расчету
6	Раскладка	ASB-70		14,25 м.п.
7	Соед. элемент для гребенки	ВТ-4-70		0,28 шт.

### ТЕХНИЧЕСКИЕ ХАРАКТЕРИСТИКИ

Марка изделия	A25/S	Температура эксплуатации	Не выше +90 °С
Марка системы	A70S	Зона влажности	Сухая, нормальная, влажная (по СНиП 23-02-2003)
Ширина, А	37,5 мм	Пожарная безопасность	Горючесть – НГ, Г Воспламеняемость – В1 Токсичность – Т1 Дымообразующая способность – Д1
Зазор, С	32,7 мм	Степень агрессивности среды	Неагрессивная, слабоагрессивная (по СНиП 2. 03. 11-85)
Высота, Н	61,5 мм		
Высота рейки, Н1	25 мм		
Материал изготовления	Al 0,3 – 0,58 мм Оц. сталь 0,4 мм		
Длина	Стандарт – 3 м, 4 м, под заказ до 6 м		
Перфорация Al	Ø = 1,5 мм		

<sup>1</sup>Для обеспечения более жесткой фиксации системы можно применять подвес «Нониус».



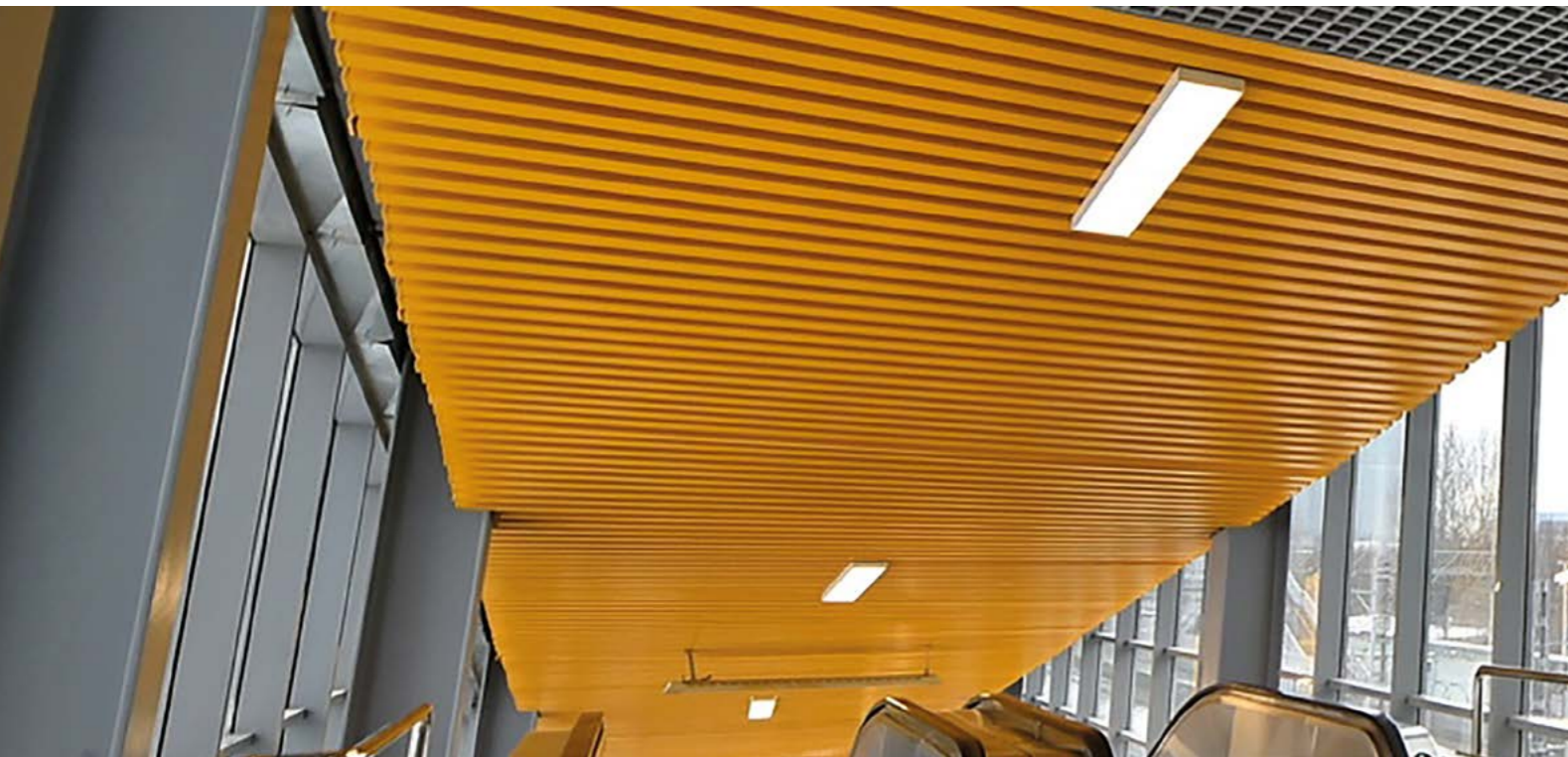
# НОВИНКА

## Кубообразный дизайн

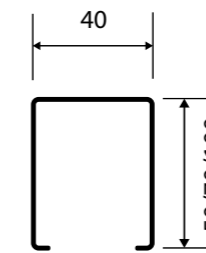
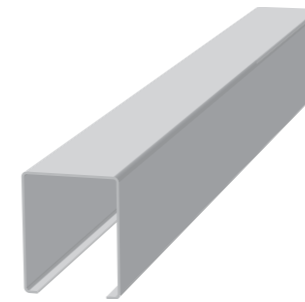
Система А70S

Кубообразный потолок является в настоящее время самым востребованным среди реечных подвесных систем. Разнообразие внешнего вида и габаритных размеров рейки позволяет создать оригинальные интерьеры.

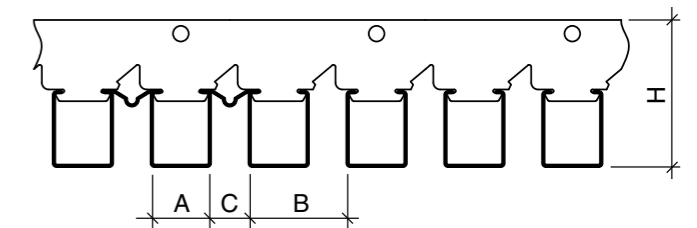
АЛБЕС представляет новинку в ассортиментной линейке: кубообразная рейка шириной 40 мм с типоразмерным рядом А50/40S, А70/40S, А100/40S.



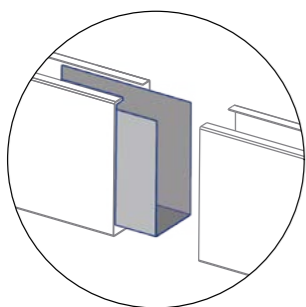
1. Рейка



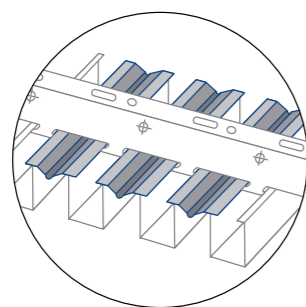
2. Гребенка ВТ 4-70



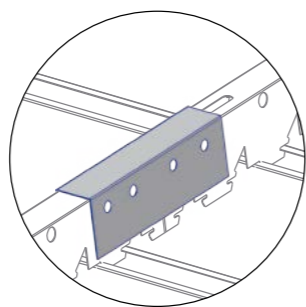
5. Соед. элемент для рейки



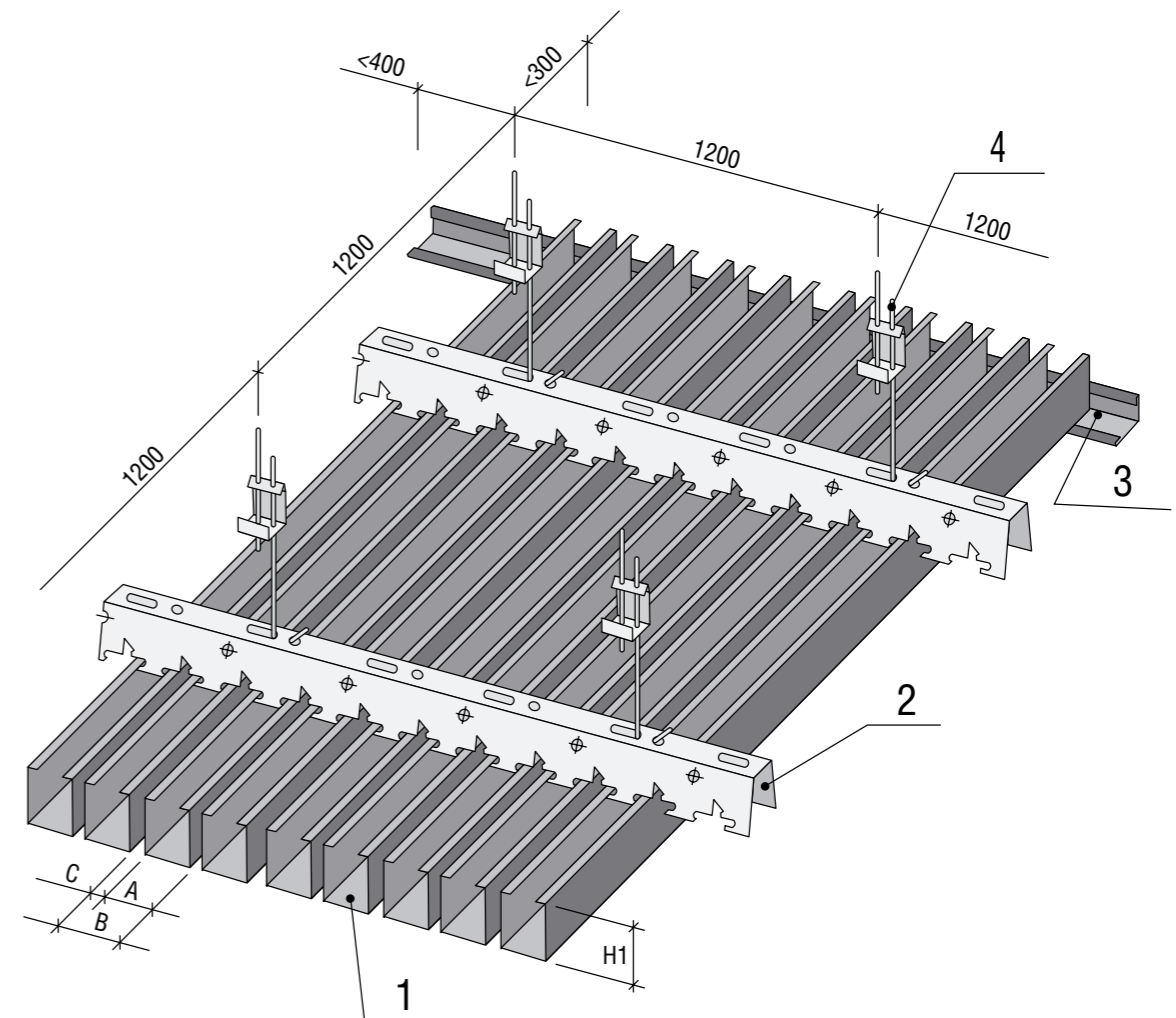
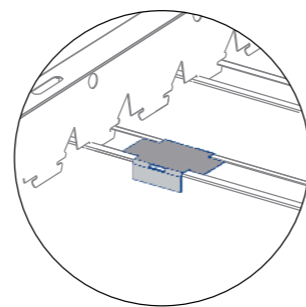
6. Раскладка



7. Соед. элемент для гребенки



8. Фиксатор рейки



### КОМПЛЕКТАЦИЯ

Марка системы А70S							
№ п/п	Наименование изделия	Марка изделия	Модуль, В, мм	Расход на 1 м <sup>2</sup>	Марка изделия	Модуль, В, мм	Расход на 1 м <sup>2</sup>
1	Рейка	А50/40/S	70,2	14,25 м.п.	А70/40/S А100/40/S	145,4	7,13 м.п.
2	Гребенка	ВТ-4-70		0,89 м.п.	ВТ-4-70		0,89 м.п.
3	Уголок	PL-19X24, PLL		по расчету	PL-19X24, PLL		по расчету
4	Подвес	«ЕВРО», «Нониус-подвес» <sup>1</sup>		1,23 компл.	«ЕВРО», «Нониус-подвес» <sup>1</sup>		1,23 компл.
5	Соед. элемент для рейки (L=200)	А50/40/S		по расчету	А70/40/S А100/40/S		по расчету
6	Раскладка	А5В-70		14,25 м.п.	—		—
7	Соед. эл. д./гребенки	ВТ-4-70		0,28 шт.	ВТ-4-70		0,28 шт.
8	Фиксатор рейки	—		—	А_S 40		7,5 шт.

### ТЕХНИЧЕСКИЕ ХАРАКТЕРИСТИКИ

Марка изделия	А50/40/S	А70/40/S	А100/40/S
Марка системы	А70S		
Ширина, А	40 мм		
Зазор, С	32,7 мм	105,4 мм	
Высота, Н	86,5 мм	106,5 мм	136,5
Высота рейки, Н1	50 мм	70 мм	100 мм
Материал изготовления	Al 0,4 – 0,6 мм Оц. сталь 0,5 мм		
Длина	Стандарт – 3 м, 4 м		

Температура эксплуатации	Не выше +90 °С
Зона влажности	Сухая, нормальная, влажная (по СНиП 23-02-2003)
Пожарная безопасность	Горючесть – НГ, Г1 Воспламеняемость – В1 Токсичность – Т1 Дымообразующая способность – Д1
Степень агрессивности среды	Неагрессивная, слабоагрессивная (по СНиП 2. 03. 11-85)

<sup>1</sup>Для обеспечения более жесткой фиксации системы можно применять подвес «Нониус».

<sup>1</sup>Высота соединительного элемента должна соответствовать высоте рейки

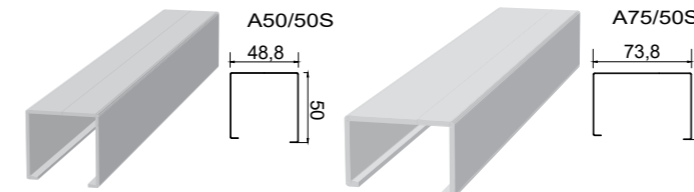
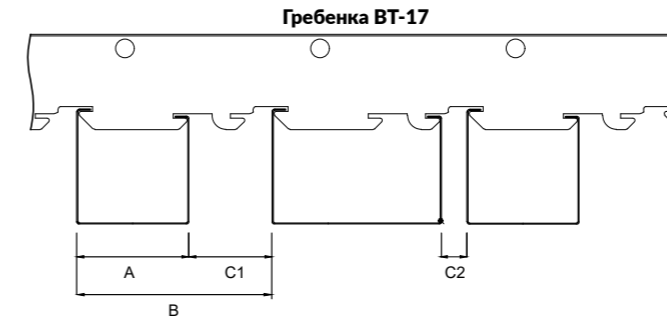
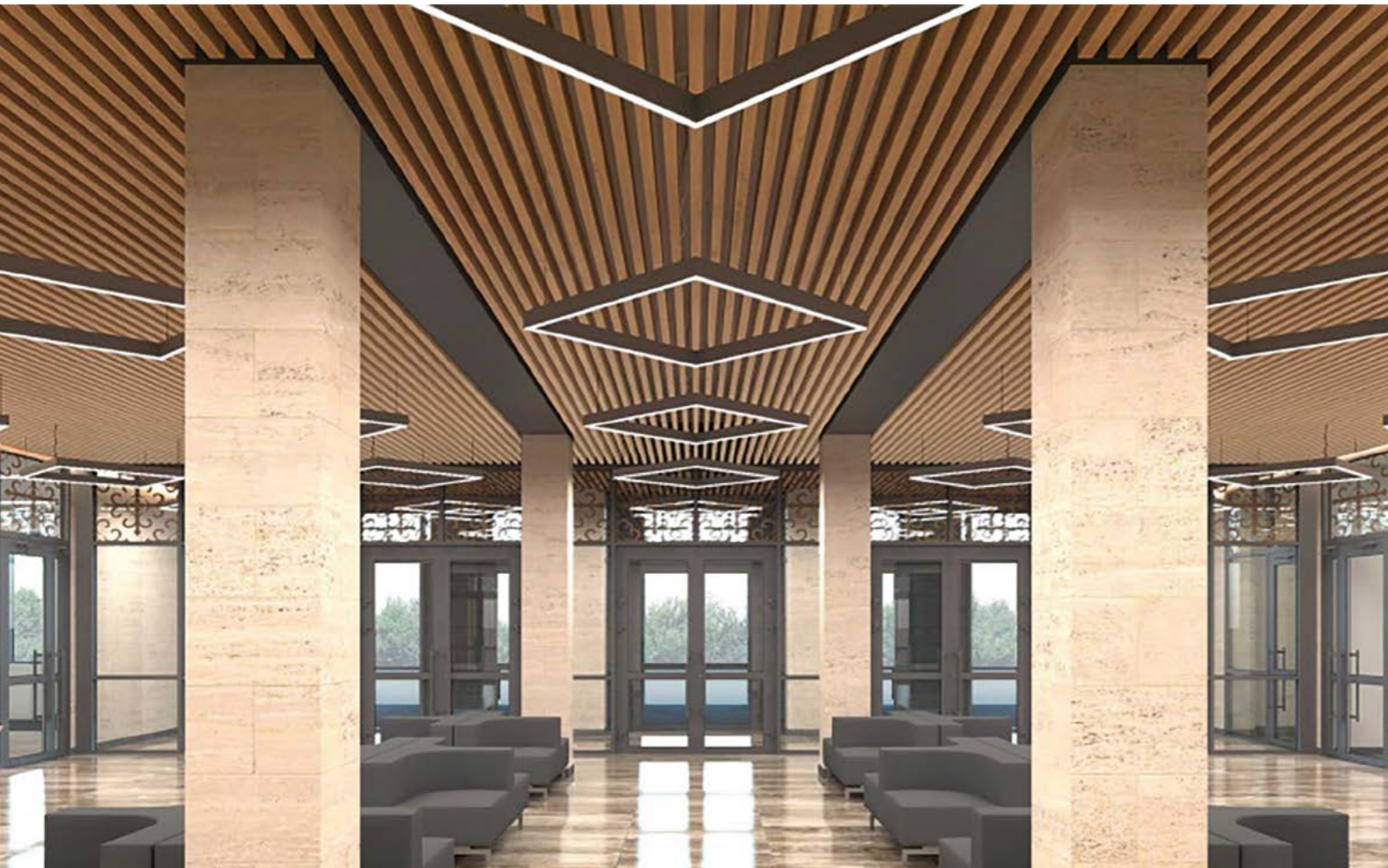


# Кубообразный дизайн

## Система А95S

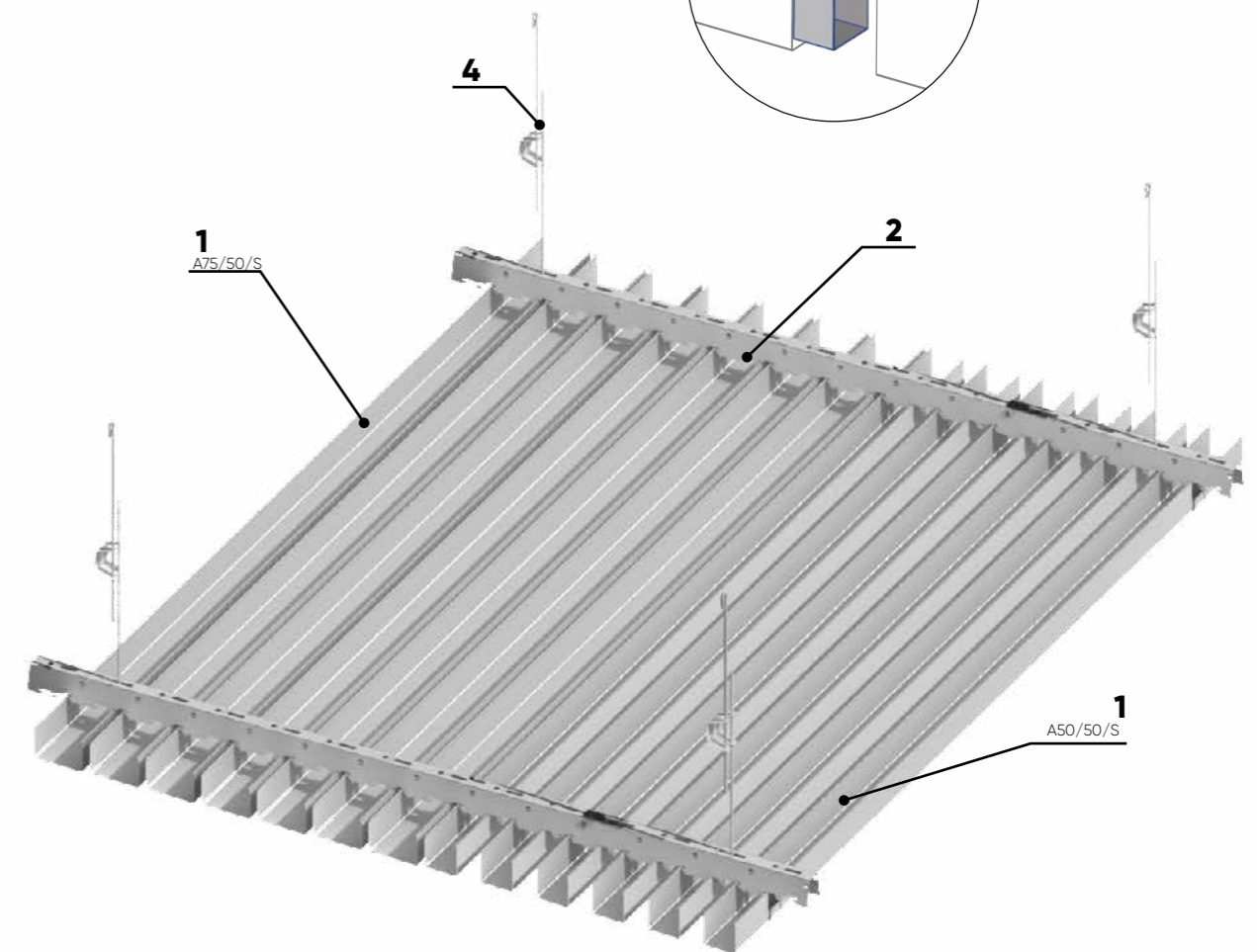
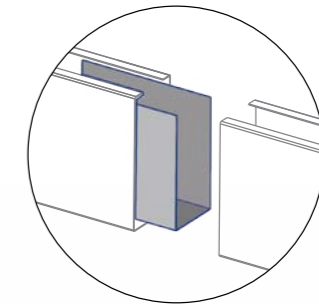
Реечные потолки с маркой системы А95S – новинка в ассортиментной линейке компании АЛБЕС. Уникальная геометрия реечных потолочных систем кубообразного дизайна – основное отличие от аналогичных продуктов. Надежное крепление обеспечивает новая гребенка ВТ-17-95. Под заказ может быть изготовлена гребенка с большим или меньшим шагом (марки системы ВТ-17-85, ВТ-17-95, ВТ-17-105, ВТ-17-115, ВТ-125, ВТ-17-135, ВТ-17-145), шаг кратен 10 мм. Это позволит увеличить или уменьшить расстоянием между рейками по желанию заказчика. Такое решение удобно как при монтаже, так и при эксплуатации.

Реечные потолки с маркой системы А95S выполняются только из оцинкованной стали в двух типоразмерах А50/50/5 и А75/50/5, где в отличие от других марок систем кубообразного дизайна ширина видимой части рейки переменная 50 и 75 мм, а высота – постоянная 50 мм. Стандартная длина рейки 3000/4000 мм. Дополнительно продукцию можно окрасить по каталогу RAL Classic в цвета категории 1 и 2.



Марка гребенки	Ширина рейки, А		Зазор, С		Модуль, В
	А50/50/5	А75/50/5	А50/50/5	А75/50/5	
ВТ-17-85	50	75	35	10	85
ВТ-17-95	50	75	45	20	95
ВТ-17-105	50	75	55	30	105
ВТ-17-115	50	75	65	40	115
ВТ-17-125	50	75	75	50	125
ВТ-17-135	50	75	85	60	135
ВТ-17-145	50	75	95	70	145

5. Соед. элемент для рейки



## КОМПЛЕКТАЦИЯ

№ п/п	Наименование изделия	Марка системы А95S					
		Марка изделия	Модуль, В, мм	Расход на 1 м²	Марка изделия	Модуль, В, мм	Расход на 1 м²
1	Рейка	А50/50/5	95	10,53 м.п.	А75/50/5	95	10,53 м.п.
2	Гребенка	ВТ-17-95		1,12 м.п.	ВТ-17-95		1,12 м.п.
3	Уголок	PL-19X24, PLL		по расчету	PL-19X24, PLL		по расчету
4	Подвес	«ЕВРО», «Нониус-подвес» <sup>1</sup>		1,24 компл.	«ЕВРО», «Нониус-подвес»		1,24 компл.
5	Соед. элемент для рейки (L=200)	А50/50/5		по расчету	А75/50/5		по расчету
6	Соед. эл. д./гребенки	ВТ-17-95		0,3 шт.	ВТ-17-95		0,3 шт.

## ТЕХНИЧЕСКИЕ ХАРАКТЕРИСТИКИ

Марка изделия	А50/50/5	А75/50/5	Температура эксплуатации	Не выше +90 °С
Марка системы	А95S		Зона влажности	Сухая, нормальная, влажная (по СНиП 23-02-2003)
Ширина, А	50 мм	75 мм	Пожарная безопасность	Горючесть – НГ, Г1 Воспламеняемость – В1 Токсичность – Т1 Дымообразующая способность – Д1
Зазор, С	45 мм	20 мм	Степень агрессивности среды	Неагрессивная, слабоагрессивная (по СНиП 2. 03. 11-85)
Высота, Н	82,6 мм			
Высота рейки, Н1	50 мм			
Материал изготовления	Оц. сталь 0,4 – 0,5 мм			
Длина	Стандарт – 3 м, 4 м, под заказ до 6 м			

<sup>1</sup>Для обеспечения более жесткой фиксации системы можно применять подвес «Нониус».

**ВАЖНО**  
Монтаж гребенок вести строго по направлению стрелок.

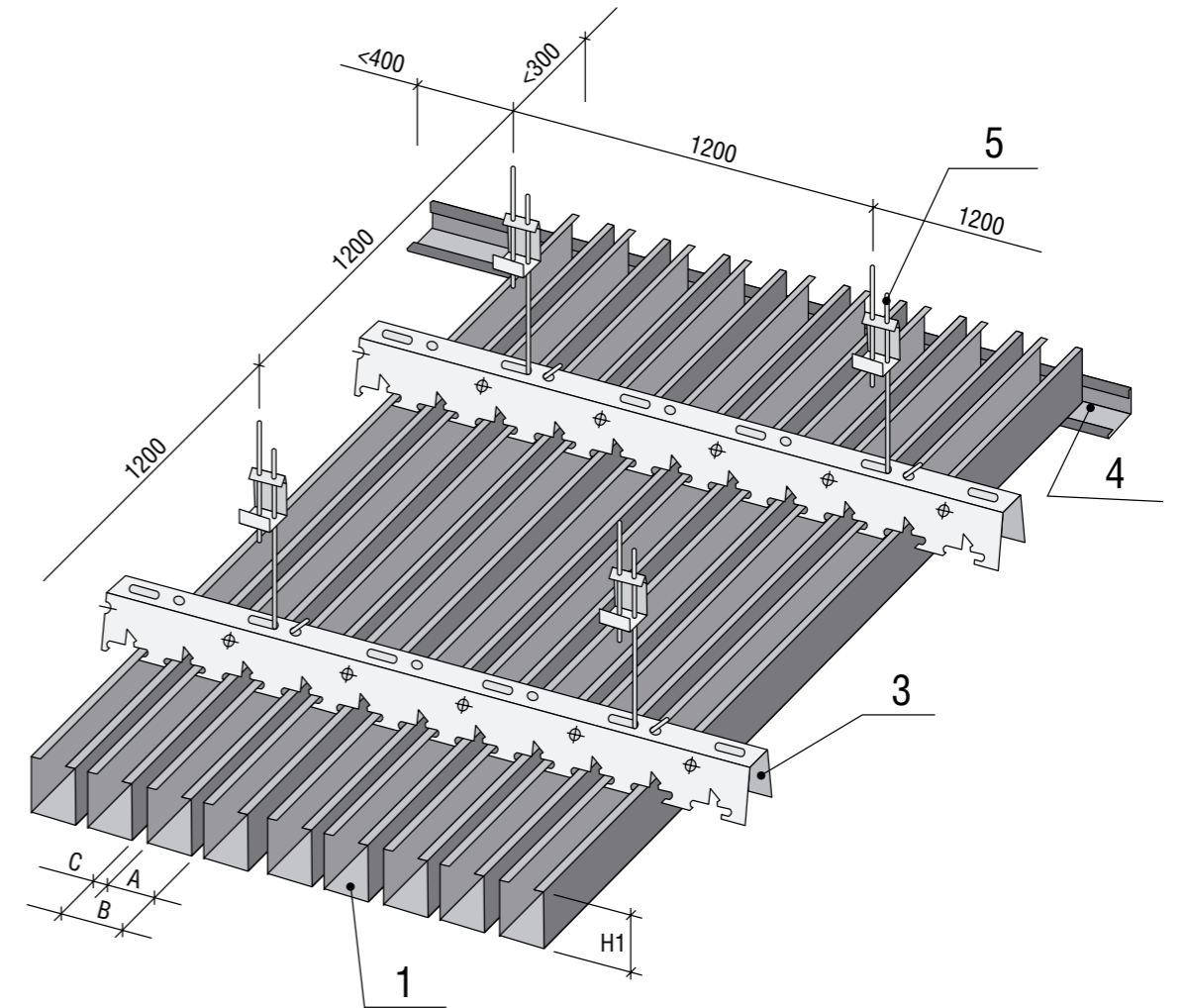
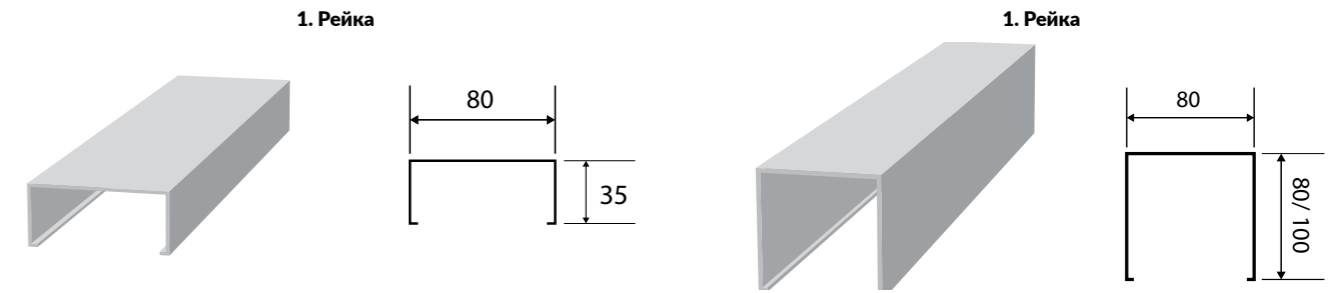


# Кубообразный дизайн

## Система А100S

Дизайнерские реечные потолки позволяют создавать выразительные и рельефные конструкции с изысканным внешним видом и отличными функциональными характеристиками. Под маркой системы А100S компания АЛБЕС производит рейку трех типоразмеров, высотой 35\*, 80 и 100 мм, с шагом 100 мм при стандартной длине 3000/4000 мм.

Система допускает нанесение разнообразной графики с использованием промышленной плоттерной печати, порошковой покраски в любой цвет по каталогу RAL Classic или нанести текстуру под дерево методом сублимации, что существенно расширяет спектр возможностей по созданию эксклюзивных интерьеров. Стандартная ширина рейки 80 мм.



### ТЕХНИЧЕСКИЕ ХАРАКТЕРИСТИКИ

Марка изделия	<b>A80/35/S</b>
Марка системы	A100S
Ширина, А	80 мм
Зазор, С	20 мм
Высота, Н	71,5 мм
Высота рейки, Н1	35 мм
Материал изготовления	AL 0,4 – 0,58 мм Оц. сталь 0,5 – 0,7 мм
Длина	Стандарт – 3 м, 4 м, под заказ до 6 м
Перфорация А1	Ø = 1,5 мм
Температура эксплуатации	Не выше +90 °С
Зона влажности	Сухая, нормальная, влажная (по СНиП 23-02-2003)
Пожарная безопасность	Горючесть – НГ*, Г1 Воспламеняемость – В1 Токсичность – Т1 Дымообразующая способность – Д1
Степень агрессивности среды	Неагрессивная, слабоагрессивная (по СНиП 2. 03. 11-85)

A80/80/S	A100S	A80/100/S
	80 мм	
	20 мм	
116,5 мм		136,5 мм
80 мм		100 мм
	AL 0,4 – 0,78 мм Оц. сталь 0,5 – 0,7 мм	
	Стандарт – 3 м, 4 м	
	Ø = 1,5 мм	
	Не выше +90 °С	
	Сухая, нормальная, влажная (по СНиП 23-02-2003)	
	Горючесть – НГ*, Г1 Воспламеняемость – В1 Токсичность – Т1 Дымообразующая способность – Д1	
	Неагрессивная, слабоагрессивная (по СНиП 2. 03. 11-85)	

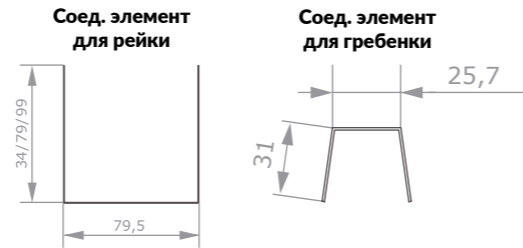
\*НГ: Сталь и алюминиевые сплавы без защитно-декоративного покрытия | Сталь и алюминиевые сплавы с защитно-декоративным покрытием (с толщ. покрытия до 60 мкм) | Анодированный алюминий.



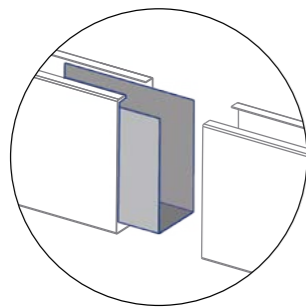
# Кубообразный дизайн

Декоративные элементы для потолочной системы кубообразного дизайна марки А100S

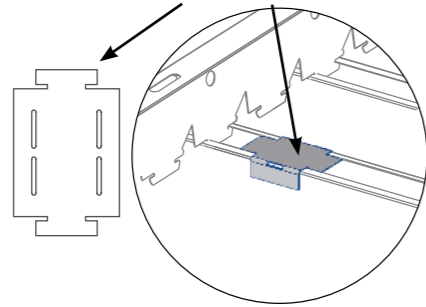
Рейки системы А100S могут монтироваться на гребенки ВТ-4-50 и ВТ-12-50. Система имеет обязательные декоративные элементы, которые помогают создать законченный вид потолочного пространства. В состав декоративных элементов входит: соединительный элемент для рейки, фиксатор для рейки, соединительный элемент для гребенки, декоративная вставка ДВ, торцевая заглушка.



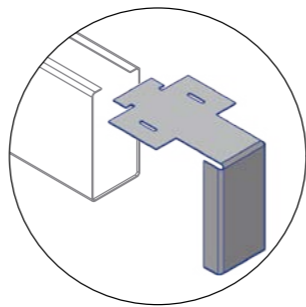
2. Соед. элемент для рейки



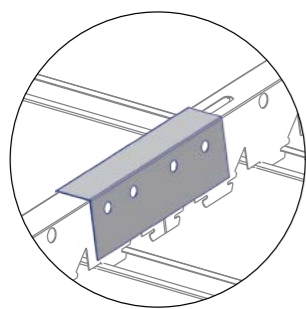
3. Фиксатор рейки



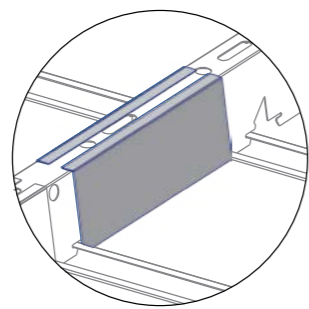
4. Торцевая заглушка



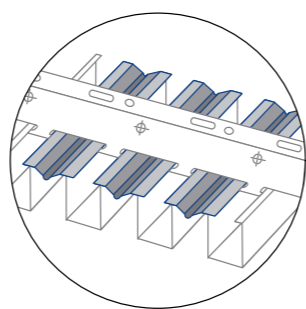
6. Соед. элемент для гребенки



7. Декор. вставка ДВ 70/120/170



9. Раскладка

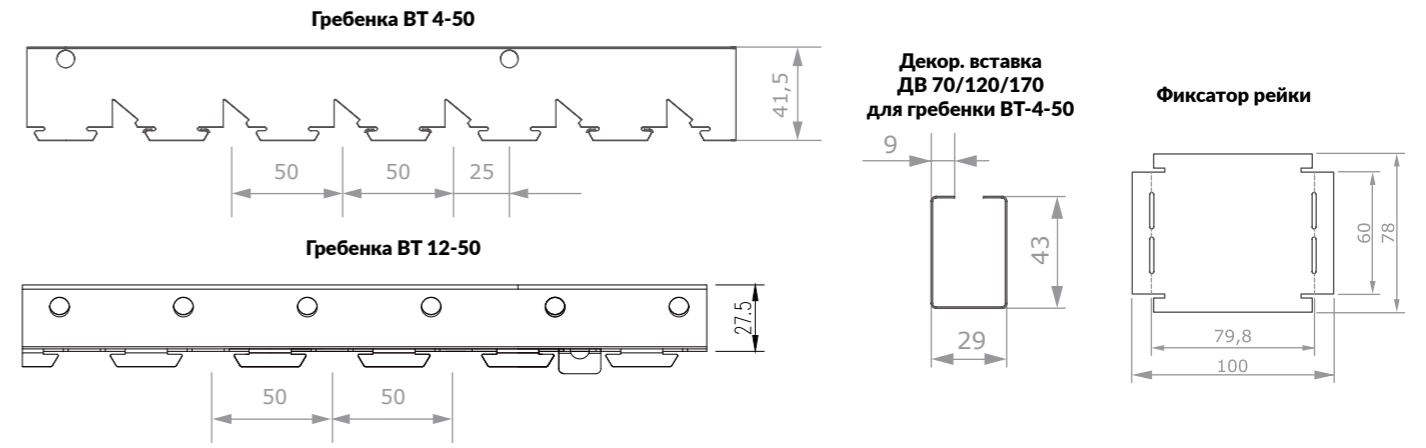


## КОМПЛЕКТАЦИЯ

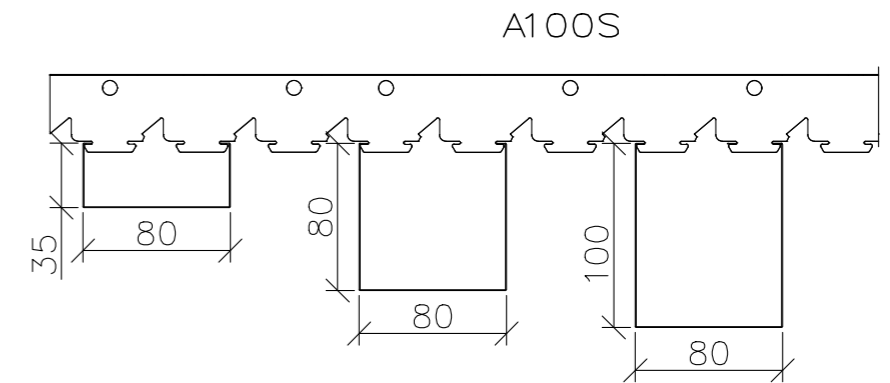
Марка системы А100S					
№ п/п	Наименование изделия Ширина реек, А	Модуль, В, мм	Марка изделия		Расход на 1 м²
			80		
1	Рейка	100	<b>A 80/35/S</b>	A80/80/S, A80/100/S	10 м.п.
2	Зазор, С		20		
3	Гребенка <sup>1</sup>		ВТ-4-50 ВТ-12-50		1,12 м.п.
4	Уголок <sup>2</sup>		PL-19X24, PLL		по расчету
5	Подвес <sup>3</sup>		АП, «ЕВРО», «Нониус-подвес»		1,23 компл.
6	Соед. элем. (L=200) <sup>4</sup>		A_S**		по расчету
7	Раскладка		<b>ASB-50</b> <b>ASM-50</b>	—	<b>10 м.п.*</b>
8	Соед. элем. д/гребенки <sup>5</sup>		ВТ-4-50 ВТ-12-50		0,28 шт.
9	Декор. вставка <sup>6</sup>		—		—
10	Торцевая заглушка <sup>4</sup>		—	A_S**	по расчету
11	Фиксатор рейки <sup>7</sup>		—	A_S 80	11,2 шт.

<sup>1</sup>Только для рейки А80/35/5

<sup>2</sup>Высота торцевой заглушки и соединительного элемента должна соответствовать высоте рейки



Варианты высоты рейки



## ВНИМАНИЕ!

- Рейки выше 100 мм при повышенных ветровых и вибрационных нагрузках рекомендуется монтировать на подвесную систему марки ВТ-12-50. Это обеспечивает более жесткую фиксацию рейки в траверсе.
  - Уголок применяется, если не используются торцевые заглушки, и концы реек примыкают к стене.
  - Для обеспечения более жесткой фиксации системы можно применять подвес «Нониус».
  - Соединительный элемент и торцевая заглушка должны быть одного цвета с рейкой и соответствовать высоте рейки, примененной в расчете.
  - Соединительный элемент для гребенки должен быть того же цвета что и гребенки. Расход представлен для гребенок длиной 4 м и может измениться при другой длине изделия.
  - Количество вставок зависит от длины реек, шага гребенок, количества примыканий и соединений.
- При зазоре в 20 мм декоративная вставка не применяется.
- Фиксатор рейки предотвращает раскрытие бортов рейки и соскакивание ее с гребенки. Фиксатор должен быть одного цвета с рейкой и применяться во всех местах пересечения рейки и гребенки.

Марка системы А100S

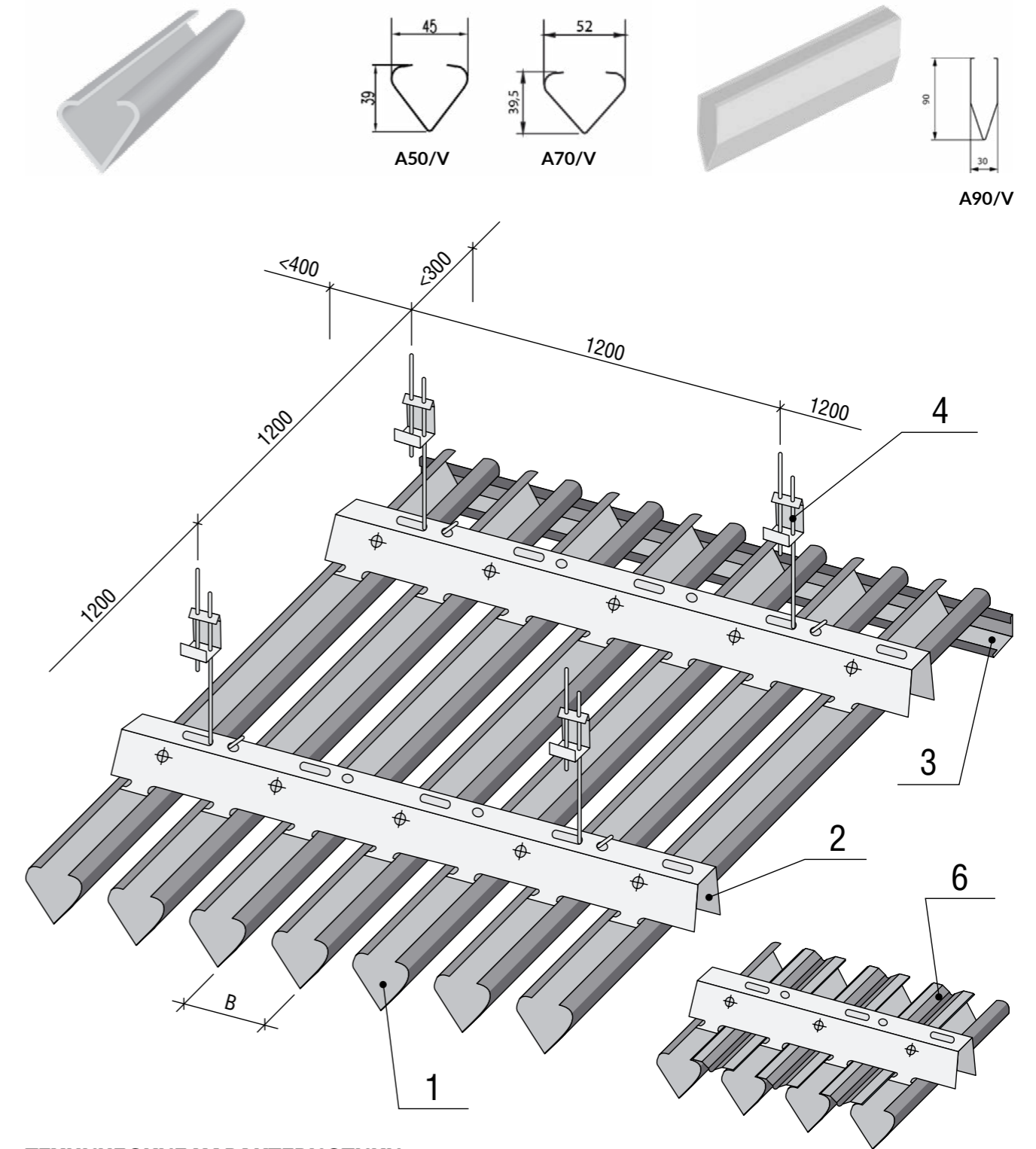
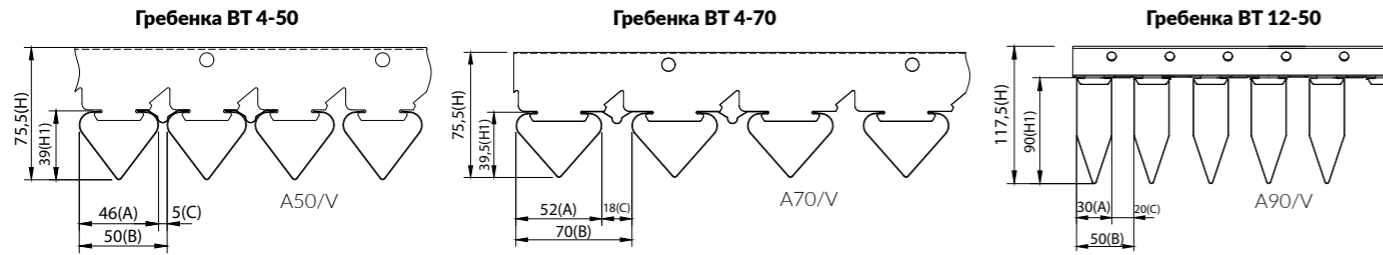
Модуль, В, мм	Марка изделия		Модуль, В, мм	Марка изделия	
	80	Расход на 1 м²		80	Расход на 1 м²
150	A80/80/S, A80/100/S	6,67 м.п.	200	A80/80/S, A80/100/S	5 м.п.
	70			120	
	ВТ-4-50 ВТ-12-50	1,12 м.п.		ВТ-4-50 ВТ-12-50	1,12 м.п.
	PL-19X24, PLL	по расчету		PL-19X24, PLL	по расчету
	АП, «ЕВРО», «Нониус-подвес»	1,23 компл.		АП, «ЕВРО», «Нониус-подвес»	1,23 компл.
	A_S**	по расчету		A_S**	по расчету
	—	—		—	—
	ВТ-4-50 ВТ-12-50	0,28 шт.		ВТ-4-50 ВТ-12-50	0,28 шт.
	ДВ 70	7,4 шт.		ДВ 120	5,6 шт.
	A_S**	по расчету		A_S**	по расчету
	A_S 80	7,5 шт.		A_S 80	5,6 шт.





## V-образный дизайн

Различные по форме и цвету декоративные рейки могут собираться на единую гребенку, вписываясь практически в любой интерьер и предоставляют неиссякаемый выбор для оригинальных дизайнерских решений.



### КОМПЛЕКТАЦИЯ

№ п/п	Наименование изделия	Марка системы А50V			Марка системы А70V					
		Марка изделия	Модуль, В, мм	Расход на 1 м²	Марка изделия	Модуль, В, мм	Расход на 1 м²			
1	Рейка	A40/V	50	20 м.п.	<b>A90/V</b>	50	20 м.п.	A40/V	70,2	14,25 м.п.
2	Гребенка	BT-4-50		0,89 м.п.	BT-4-50 BT-12-50		0,89 м.п.	BT-4-70		0,89 м.п.
3	Уголок	PL-19X24 PLL		по расчету	PL-19X24 PLL		по расчету	PL-19X24 PLL		по расчету
4	Подвес	АП		0,83 компл.	АП, «ЕВРО», «Нониус-подвес» <sup>1</sup>		0,83 компл.	АП		0,83 компл.
5	Соед. элем. для рейки (L=200)	A40/V		по расчету	A90/V		по расчету	A40/V		по расчету
6	Раскладка	ASB-50		20 м.п.	—		—	ASB-70		14,25 м.п.

<sup>1</sup>Для обеспечения более жесткой фиксации системы можно применять подвес «Нониус».

### ТЕХНИЧЕСКИЕ ХАРАКТЕРИСТИКИ

Марка изделия	A90/V	A40/V	
Марка системы	A50V	A50V	A70V
Ширина, А	30 мм	45 мм	52 мм
Зазор, С	20 мм	5 мм	18 мм
Высота, Н	126,5 мм <sup>2</sup>	76,5 мм <sup>3</sup>	76,5 мм <sup>4</sup>
Высота рейки, Н1	90 мм	40 мм	
Материал изготовления	AL 0,4-0,78 мм Оц. сталь 0,5-0,7 мм	AL 0,3-0,4 мм	
Длина	Стандарт – 3 м, 4 м	Стандарт – 3 м, 4 м, под заказ до 6 м	
Перфорация А1	Ø = 1,5 мм		
Температура эксплуатации	Не выше +90 °С		
Зона влажности	Сухая, нормальная, влажная (по СНиП 23-02-2003)		
Пожарная безопасность	Горючесть – НГ, Г1 Воспламеняемость – В1 Токсичность – Т1 Дымообразующая способность – Д1		
Степень агрессивности среды	Неагрессивная, слабоагрессивная (по СНиП 2. 03. 11-85)		

<sup>2</sup> Расчет произведен на гребенку BT-4-50

<sup>3</sup> Расчет произведен на гребенку BT-4-50

<sup>4</sup> Расчет произведен на гребенку BT-4-70

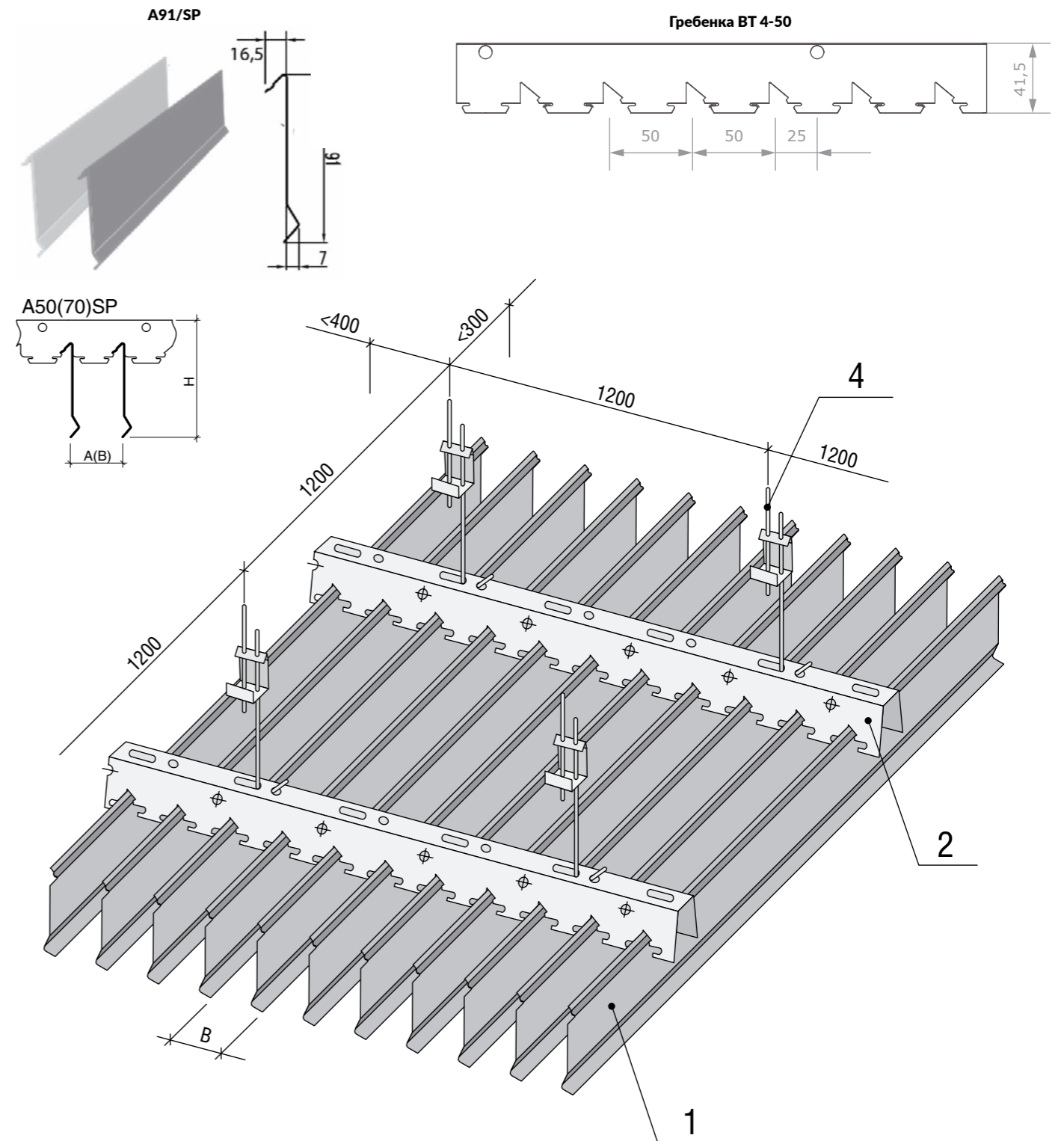


## Пластинообразный дизайн

Дизайнерские реечные алюминиевые потолки, изготовленные в виде пластины создают объемный визуальный эффект.

### ВНИМАНИЕ!

Данный тип рейки не предназначен для монтажа «встык». Монтаж производится либо с зазором между рейками, либо в шахматном порядке.



### КОМПЛЕКТАЦИЯ

№ п/п	Наименование изделия	Марка системы A50SP			Марка системы A70SP		
		Марка изделия	Модуль, В, мм	Расход на 1 м <sup>2</sup>	Марка изделия	Модуль, В, мм	Расход на 1 м <sup>2</sup>
1	Рейка	A91/SP	50	20 м.п.	A91/SP	70,2	14,25 м.п.
2	Гребенка	BT-4-50		0,89 м.п.	BT-4-70		0,89 м.п.
3	Уголок	PL-19X24, PLL		по расчету	PL-19X24, PLL		по расчету
4	Подвес	АП, «ЕВРО»		0,83 компл.	АП, «ЕВРО»		0,83 компл.

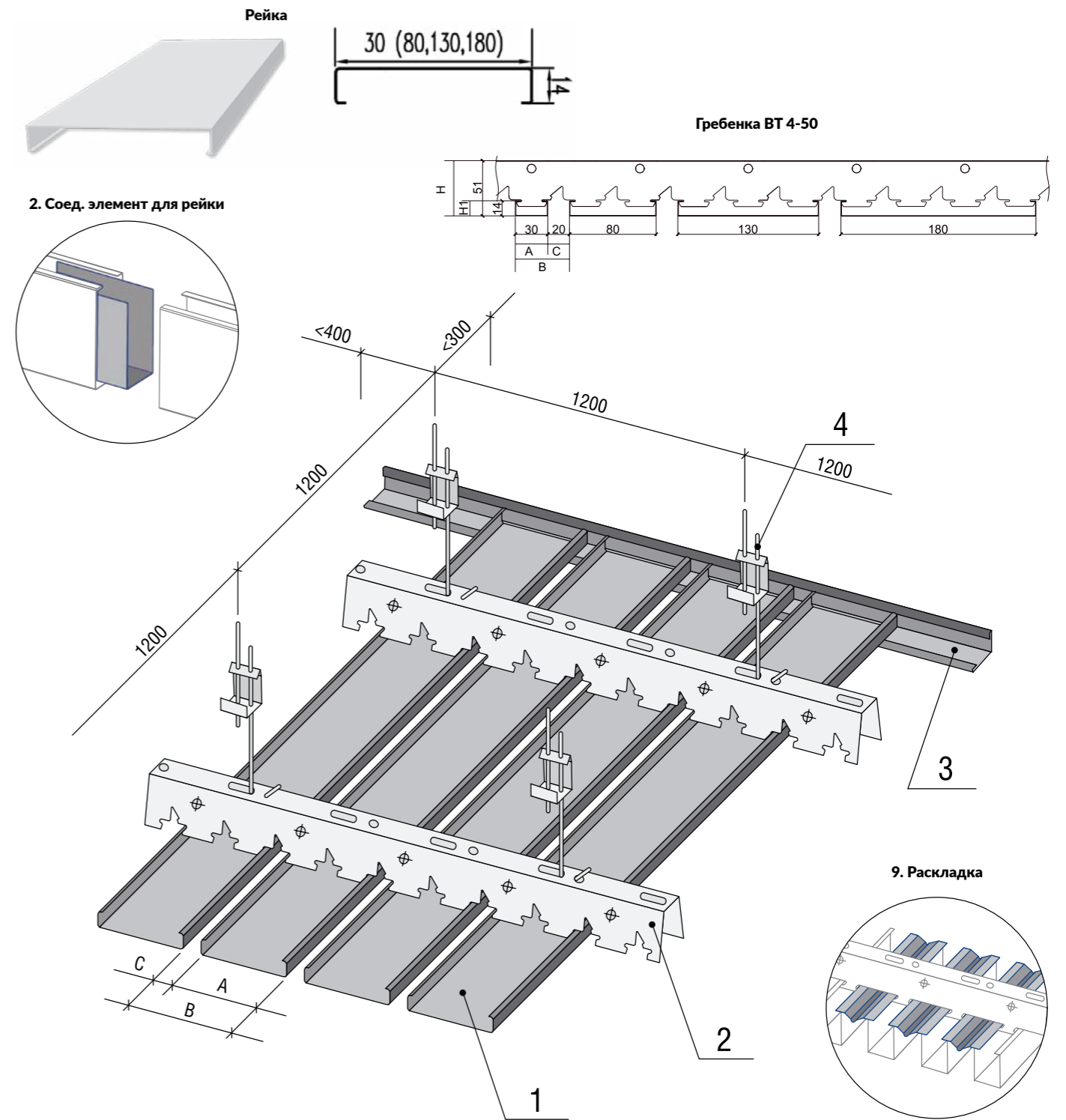
### ТЕХНИЧЕСКИЕ ХАРАКТЕРИСТИКИ

Марка изделия	A91/SP	Температура эксплуатации	Не выше +90 °С
Марка системы	A50SP A70SP	Зона влажности	Сухая, нормальная, влажная (по СНиП 23-02-2003)
Ширина, А	16,5 мм	Пожарная безопасность	Горючесть – НГ Воспламеняемость – В1 Токсичность – Т1 Дымообразующая способность – Д1
Модуль, В	50 мм 70 мм	Степень агрессивности среды	Неагрессивная, слабоагрессивная (по СНиП 2. 03. 11-85)
Высота, Н	114 мм		
Материал изготовления	AL 0,3-0,4 мм		
Длина	Стандарт – 3 м, 4 м, под заказ до 6 м		
Перфорация А1	Ø = 1,5 мм		



# Прямоугольный дизайн

Различные по форме, модулю и цвету декоративные рейки могут собираться на единую гребенку, вписываясь практически в любой интерьер и предоставляют неиссякаемый выбор для эксклюзивных дизайнерских решений.



## КОМПЛЕКТАЦИЯ

		Марка системы А50SV			Марка системы А100SV			Марка системы А150SV			Марка системы А200SV		
№ п/п	Наименование изделия	Марка изделия	Модуль, В, мм	Расход на 1 м²	Марка изделия	Модуль, В, мм	Расход на 1 м²	Марка изделия	Модуль, В, мм	Расход на 1 м²	Марка изделия	Модуль, В, мм	Расход на 1 м²
1	Рейка	A30/SV	50	20 м.п.	A80/SV	100	10 м.п.	A130/SV	150	6,67 м.п.	A180/SV	200	5 м.п.
2	Гребенка	BT-4-50 BT-12-50		0,89 м.п.	BT-4-50 BT-12-50		0,89 м.п.	BT-4-50 BT-12-50		0,89 м.п.	BT-4-50 BT-12-50		0,89 м.п.
3	Уголок	PL-19X24 PLL		по расчету	PL-19X24 PLL		по расчету	PL-19X24 PLL		по расчету	PL-19X24 PLL		по расчету
4	Подвес¹	АП, «ЕВРО», «Нониус-подвес»		0,83 компл.	АП, «ЕВРО», «Нониус-подвес»		0,83 компл.	АП, «ЕВРО», «Нониус-подвес»		0,83 компл.	АП, «ЕВРО», «Нониус-подвес»		0,83 компл.
5	Соед. элем. (L=200)	A30/SV		по расчету	A80/SV		по расчету	A130/SV		по расчету	A180/SV		по расчету
6	Раскладка	ASB-50 ASM-50		20 м.п.	ASB-50 ASM-50		10 м.п.	ASB-50 ASM-50		6,67 м.п.	ASB-50 ASM-50		5 м.п.

¹Для обеспечения более жесткой фиксации системы можно применять подвес «Нониус».

## ТЕХНИЧЕСКИЕ ХАРАКТЕРИСТИКИ

Марка изделия	A30/SV	A80/SV	A130/SV	A180/SV	Температура эксплуатации	Не выше +90 °C
Марка системы	A50SV	A100SV	A150SV	A200SV		
Ширина, А	30 мм	80 мм	130 мм	180 мм	Зона влажности	Сухая, нормальная, влажная (по СНиП 23-02-2003)
Зазор, С	20 мм					
Высота, Н	51 мм				Пожарная безопасность	Горючесть – НГ, Г1 Воспламеняемость – В1 Токсичность – Т1 Дымообразующая способность – Д1
Высота рейки, Н1	14 мм					
Материал изготовления	AL 0,3-0,4 мм				Степень агрессивности среды	Неагрессивная, слабоагрессивная (по СНиП 2. 03. 11-85)
Длина	Стандарт – 3 м, 4 м, под заказ до 6 м					
Перфорация А1	Ø = 1,5 мм					



# Радиусный потолок

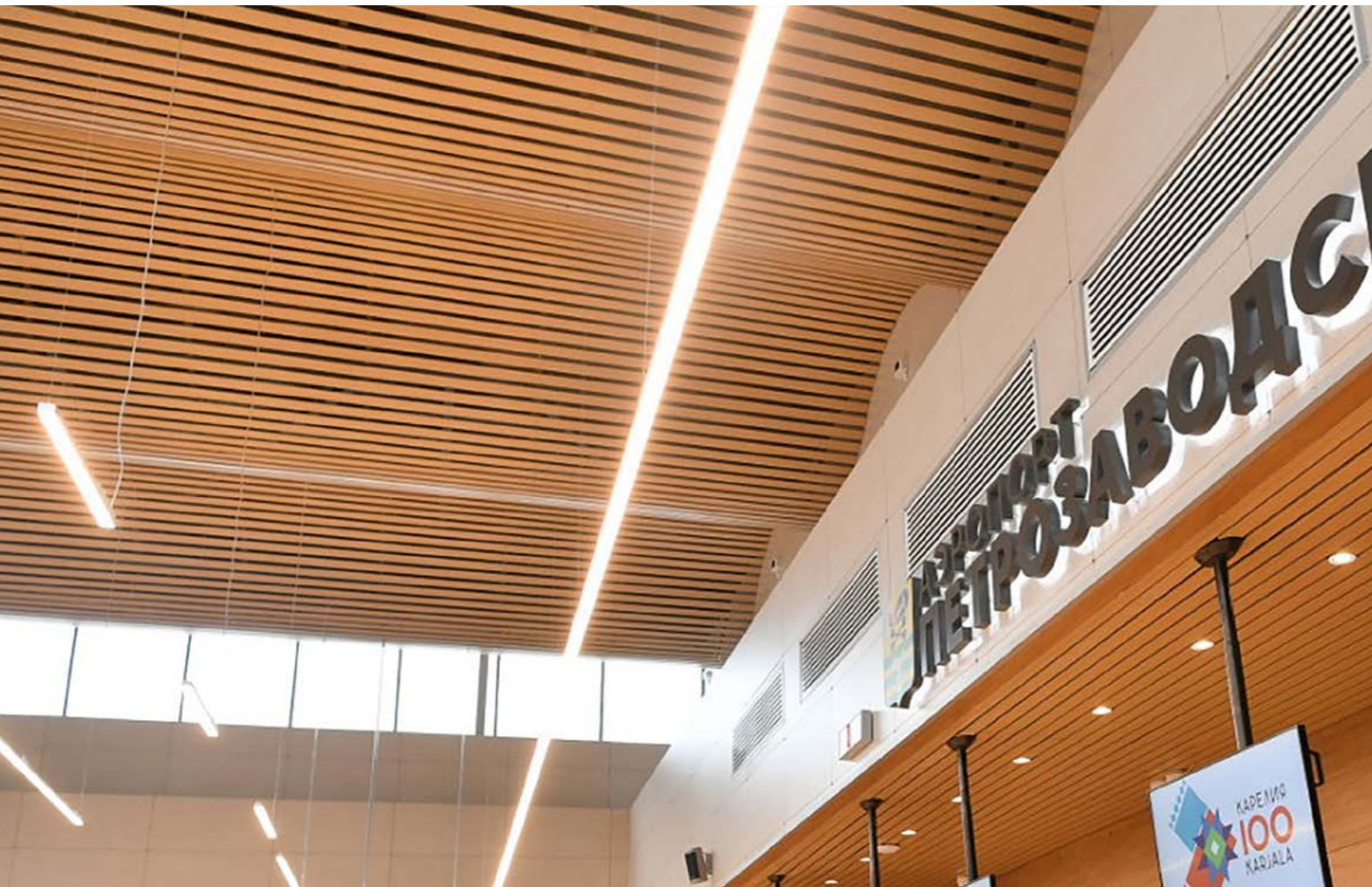
## Радиусная рейка

Потолочные элементы радиальной формы позволяют осуществлять переход между перепадами высот в потолке, создавать новые дизайнерские решения, сочетающие в себе форму и освещение, а также обрамлять выступающие инженерные коммуникации.

Изогнутую форму (радиус закругления от 2 метров) могут принимать потолки итальянского дизайна открытого типа. В этом случае рейки (A84/A) монтируются на специальных гибких гребенках – направляющих ВТ-6-90 и ВТ-6-100.

Изогнутую форму потолка можно получить используя и гнутые (в заводских условиях) реечные панели итальянского дизайна открытого типа A84/A (радиус закругления R = 300 мм, длина сегмента – 670 мм).

Для уменьшения ширины зазора (6 мм) между рейками используют гребенку ВТ-6-90. Рейка может иметь выпуклую или вогнутую форму.



### КОМПЛЕКТАЦИЯ

№ п/п	Наименование изделия	
1	Рейка	A84/A
2	Гребенка	ВТ-6-90 (6-100)
3	Спецпрофиль	РС
4	Подвес	АП
5	Крепежный элемент <sup>1</sup>	
6	Стыковочный профиль <sup>2</sup>	

<sup>1</sup> Марка крепежного элемента определяется проектом в зависимости от материала несущего основания.

<sup>2</sup> Стыковочные элементы изготавливаются по спецзаказу.

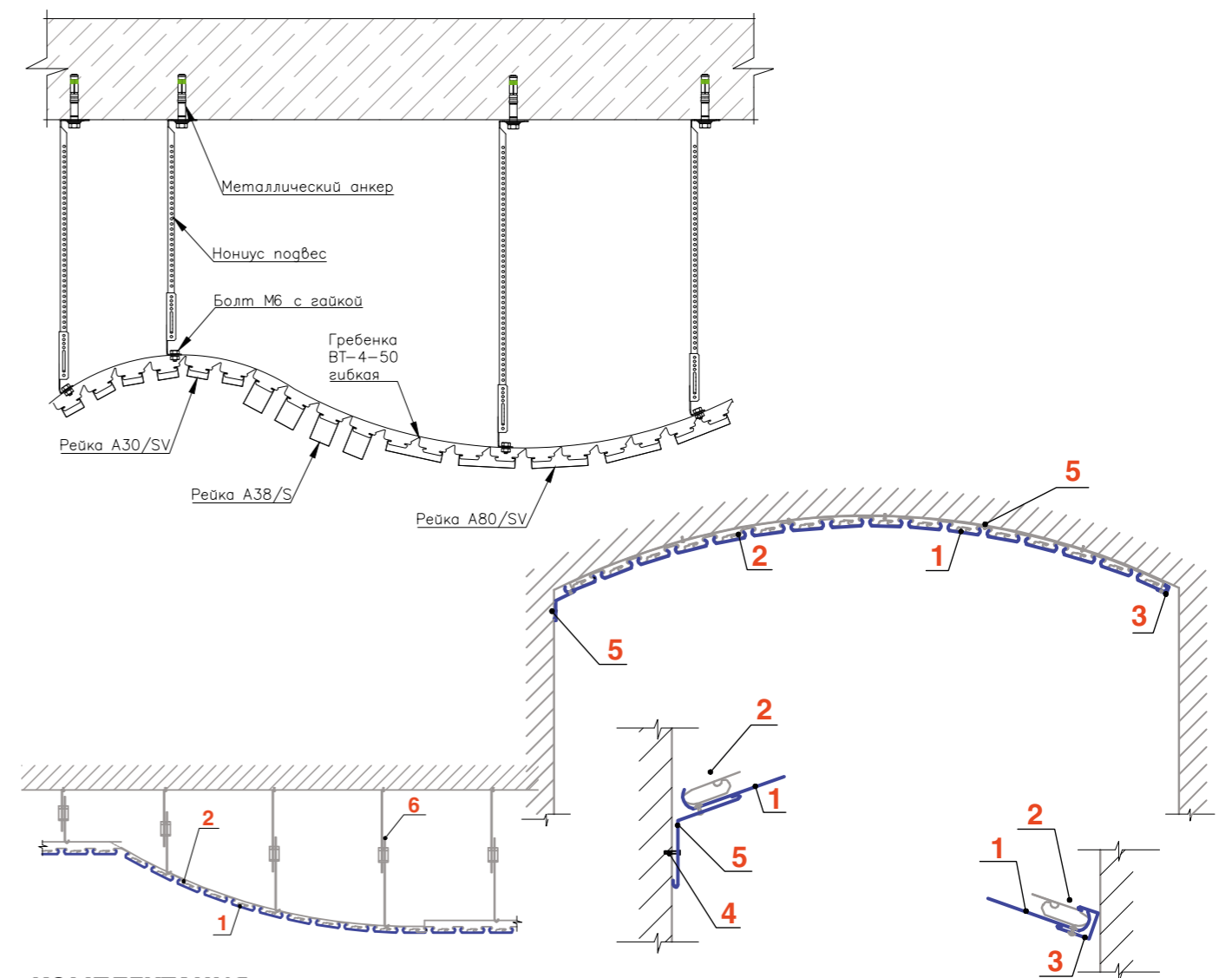
# Радиусный потолок

## Гибкая гребенка

Применение гибкой гребенки позволяет осуществлять переход между перепадами высот в потолке, создавать новые дизайнерские решения, сочетающие в себе форму и освещение, а также обрамлять выступающие инженерные коммуникации.

Гибкая гребенка позволяет осуществлять переход между перепадами высот в потолке, создавать новый дизайн, сочетающий в себе форму и освещение, а также обрамлять выступающие инженерные коммуникации.

Теперь изогнутую форму могут принимать не только потолки итальянского дизайна, но и дизайнерская рейка A38/S, A25/S, A30/SV, A40/V, A80/SV которая монтируется на специальных гибких гребенках ВТ-4-50 или ВТ-4-70.



### КОМПЛЕКТАЦИЯ

№ п/п	Наименование изделия	Марка системы А50S			Марка системы А70S		
		Марка изделия	Модуль, В, мм	Расход на 1 м <sup>2</sup>	Марка изделия	Модуль, В, мм	Расход на 1 м <sup>2</sup>
1	Рейка	A38/S, A30/SV, A40/V, A80SV	50	20 м.п.	A25/S, A40/V	70.2	14.25 м.п.
2	Гребенка	ВТ-4-50 гибкая		1.15 м.п.	ВТ-4-70 гибкая		1.15 м.п.
3	Уголок	PL-19x24		по расчету	PL-19x24		по расчету
4	Подвес	*		по расчету	*		по расчету
5	Соед. элем. (L=200)	A38/S, A30/SV, A40/V		по расчету	A25/S, A40/V		по расчету

\*Тип крепления подбирается в зависимости от проекта



# Итальянский дизайн

С открытыми стыками

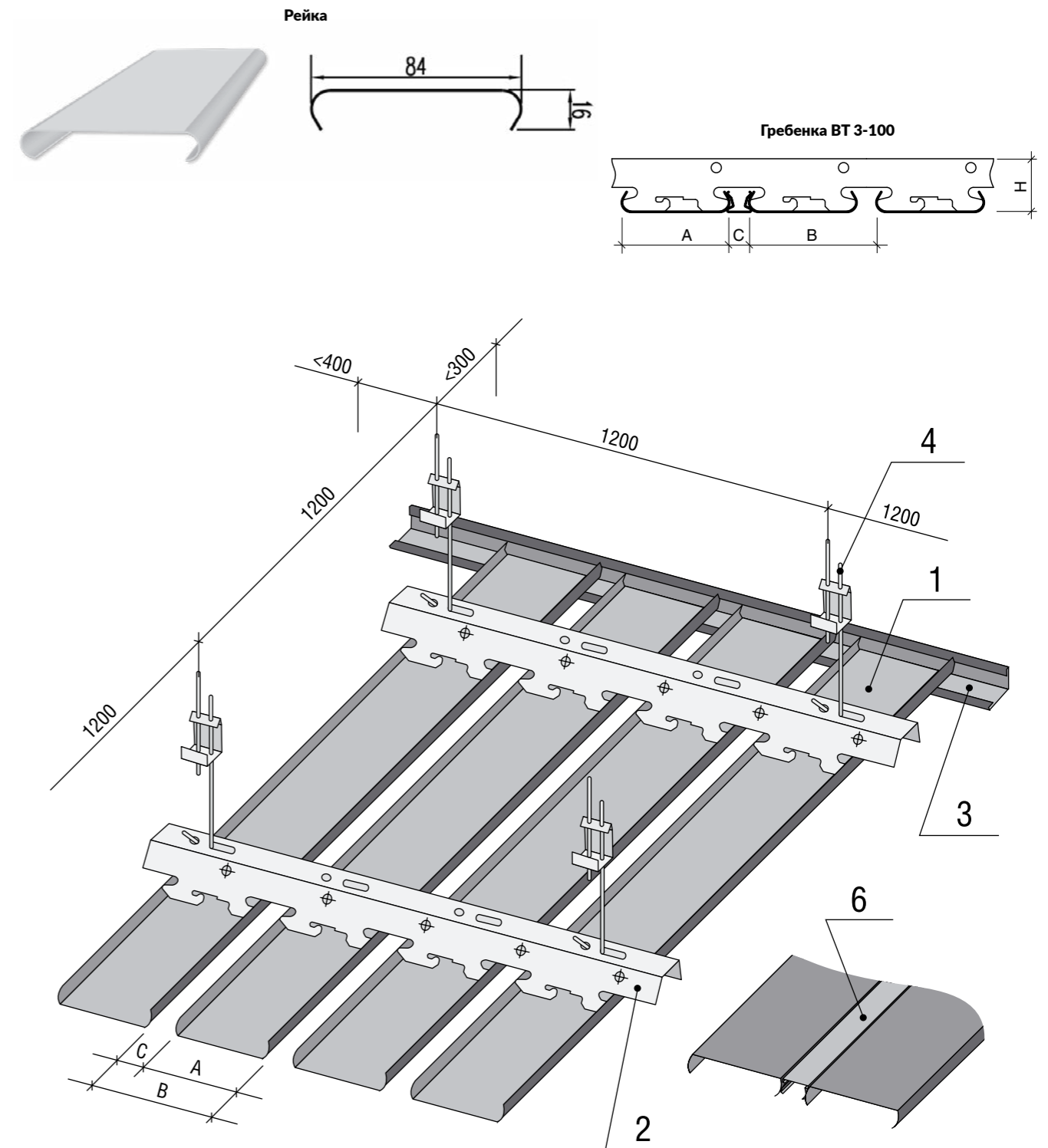
Реечный потолок итальянского дизайна собирается из алюминиевых реек с закругленными краями. Боковые ребра и высота панели обеспечивают жесткость профиля и устойчивость всей системы. Потолки выполняются с открытыми стыками.

Дополнительно в стыки могут быть установлены раскладки.



## КОМПЛЕКТАЦИЯ

№ п/п	Наименование изделия	Марка системы А90А			Марка системы А100А		
		Марка изделия	Модуль, В, мм	Расход на 1 м <sup>2</sup>	Марка изделия	Модуль, В, мм	Расход на 1 м <sup>2</sup>
1	Рейка	A84/A	90	11,11 м.п.	A84/A	100	10 м.п.
2	Гребенка	BT-3-90		0,89 м.п.	BT-3-100		0,89 м.п.
3	Уголок	PL-19x24 RPP-21 PLL		по расчету	PL-19x24 RPP-21 PLL		по расчету
4	Подвес	АП		0,83 компл.	АП		0,83 компл.
5	Соед. элем. (L=200)	A84/A		по расчету	A84/A		по расчету
6	Раскладка	—		—	AS		10 м.п.



## ТЕХНИЧЕСКИЕ ХАРАКТЕРИСТИКИ

Марка изделия	A84/A	
Марка системы	A90A	A100A
Ширина, А	84 мм	
Зазор, С	6 мм	16 мм
Высота, Н	42 мм	
Материал изготовления	AL 0,4-0,58 мм ПВС	
Длина	Стандарт – 3 м, 4 м, под заказ до 6 м	
Перфорация А1	∅ = 1,5 мм	
Волнистость		

Температура эксплуатации	Не выше +90 °С
Зона влажности	Сухая, нормальная, влажная (по СНиП 23-02-2003)
Пожарная безопасность	Горючесть – НГ, Г1 Воспламеняемость – В1 Токсичность – Т1 Дымообразующая способность – Д1
Степень агрессивности среды	Неагрессивная, слабоагрессивная (по СНиП 2. 03. 11-85)

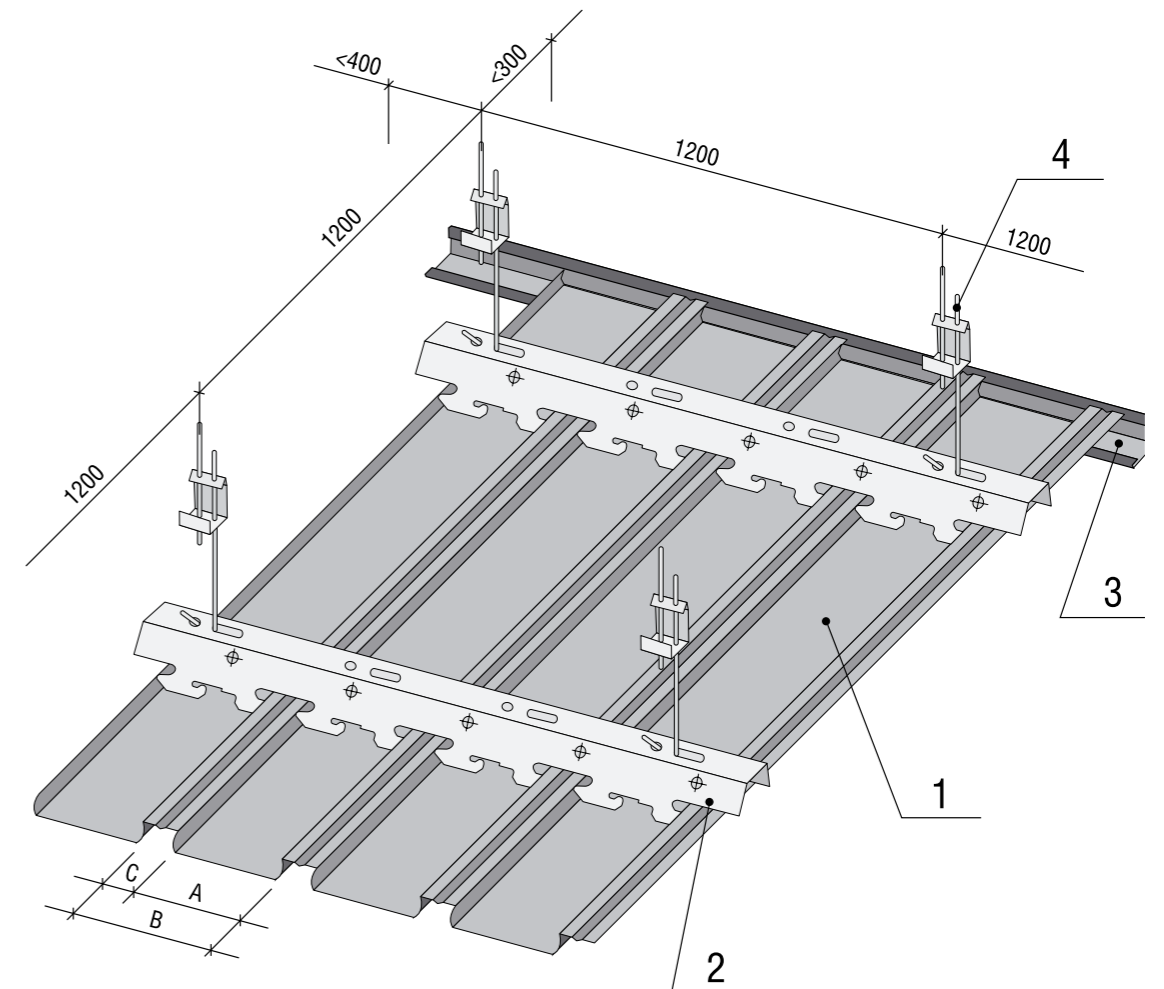
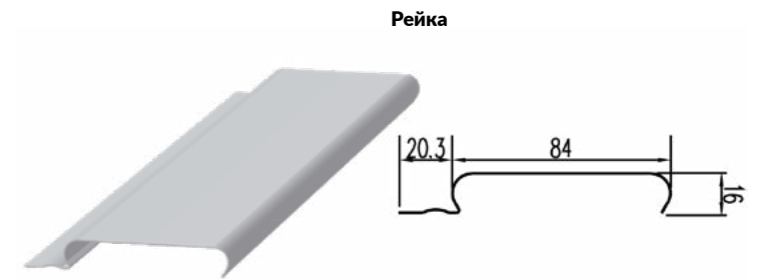
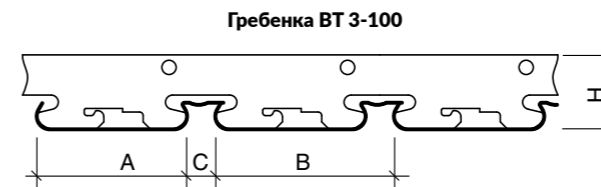
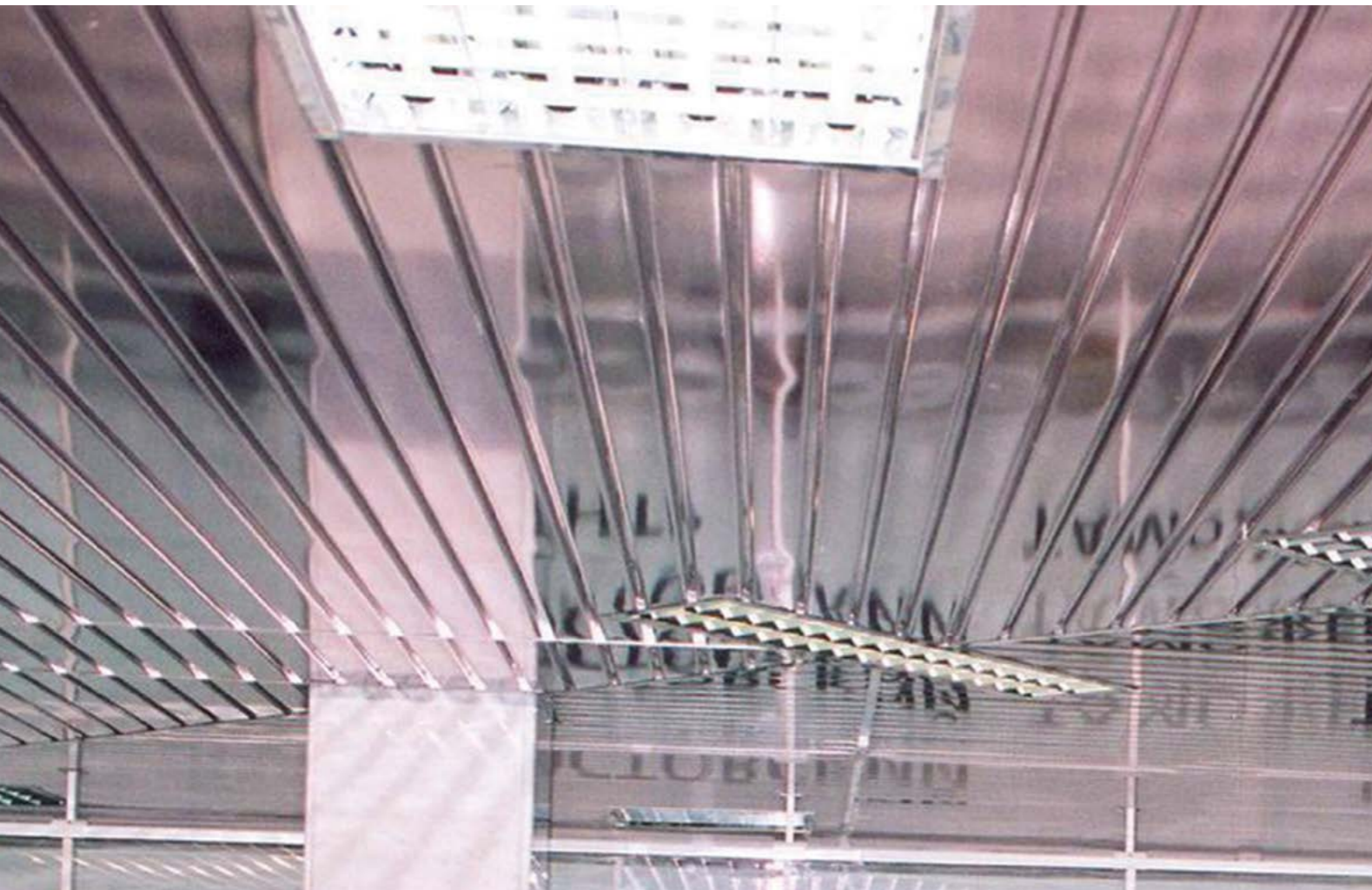


## Итальянский дизайн

С закрытыми стыками

Реечный потолок итальянского дизайна собирается из алюминиевых реек с закругленными краями.

Боковые ребра и высота панели обеспечивают жесткость профиля и устойчивость всей системы. Специальный отгиб по краю рейки закрывает шов и позволяет создать потолок с закрытыми стыками.



### КОМПЛЕКТАЦИЯ

Марка системы A100AC				
№ п/п	Наименование изделия	Марка изделия	Модуль, В, мм	Расход на 1 м <sup>2</sup>
1	Рейка	A84/AC	100	10 м.п.
2	Гребенка	BT-3-100		0,89 м.п.
3	Уголок	PL-19x24 RPP-21 PLL		по расчету
4	Подвес	АП		0,83 компл.
5	Соед. элем. (L=200)	A84/AC		по расчету

### ТЕХНИЧЕСКИЕ ХАРАКТЕРИСТИКИ

<b>Марка изделия</b>	A84/AC	<b>Температура эксплуатации</b>	Не выше +90 °C
<b>Марка системы</b>	A100AC	<b>Зона влажности</b>	Сухая, нормальная, влажная (по СНиП 23-02-2003)
<b>Ширина, А</b>	84 мм	<b>Пожарная безопасность</b>	Горючесть – НГ, Г1 Воспламеняемость – В1 Токсичность – Т1 Дымообразующая способность – Д1
<b>Зазор, С</b>	16 мм	<b>Степень агрессивности среды</b>	Неагрессивная, слабоагрессивная (по СНиП 2. 03. 11-85)
<b>Высота, Н</b>	42 мм		
<b>Материал изготовления</b>	AL 0,4-0,58 мм		
<b>Длина</b>	Стандарт – 3 м, 4м, под заказ до 6 м		
<b>Перфорация AI</b>	∅ = 1,5 мм		
<b>Волнистость</b>			



## Немецкий дизайн

С открытыми стыками

Реечный потолок немецкого дизайна собирается из алюминиевых реек с прямоугольными краями. Потолки выполняются с открытыми стыками.

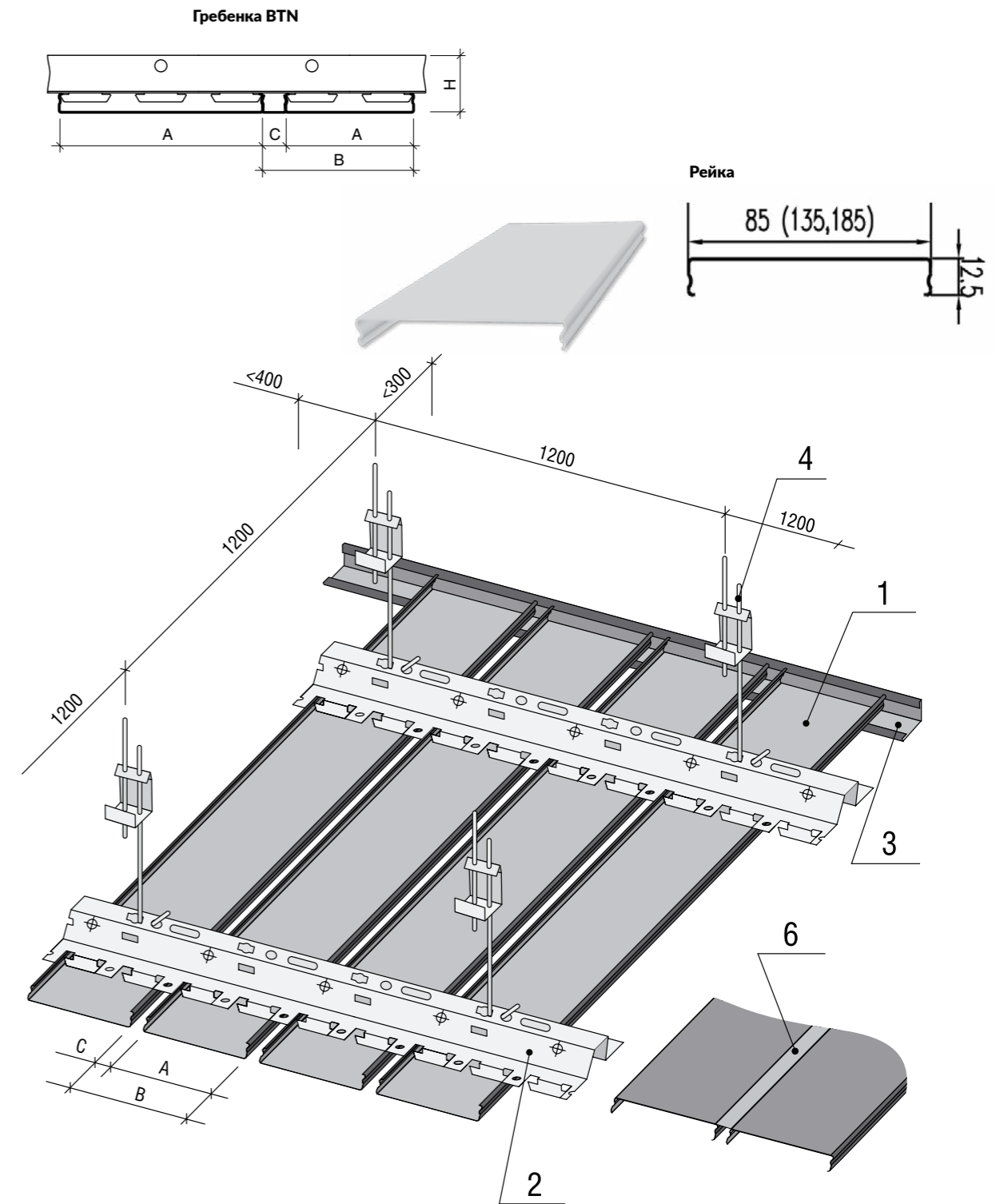
Дополнительно в стыки могут быть установлены декоративные раскладки.

За счет вариантов исполнения по ширине рейки можно создавать раскладку потолка по принципу "Мультирейки".



### КОМПЛЕКТАЦИЯ

№ п/п	Наименование изделия	Марка системы AN100A			Марка системы AN150A			Марка системы AN200A		
		Марка изделия	Модуль, В, мм	Расход на 1 м <sup>2</sup>	Марка изделия	Модуль, В, мм	Расход на 1 м <sup>2</sup>	Марка изделия	Модуль, В, мм	Расход на 1 м <sup>2</sup>
1	Рейка	AN85/A	100	10 м.п.	AN135/A	150	6,67 м.п.	AN185/A	200	5 м.п.
2	Гребенка	BTN		0,89 м.п.	BTN		0,89 м.п.	BTN		0,89 м.п.
3	Уголок	PL-19x24 RPP-18 PLL		по расчету	PL-19x24 RPP-18 PLL		по расчету	PL-19x24 RPP-18 PLL		по расчету
4	Подвес	АП		0,83 компл.	АП		0,83 компл.	АП		0,83 компл.
5	Соед. элем. (L=200)	AN85/A		по расчету	AN135/A		по расчету	AN185/A		по расчету
6	Раскладка	ASN		10 м.п.	ASN		6,67 м.п.	ASN		5 м.п.



### ТЕХНИЧЕСКИЕ ХАРАКТЕРИСТИКИ

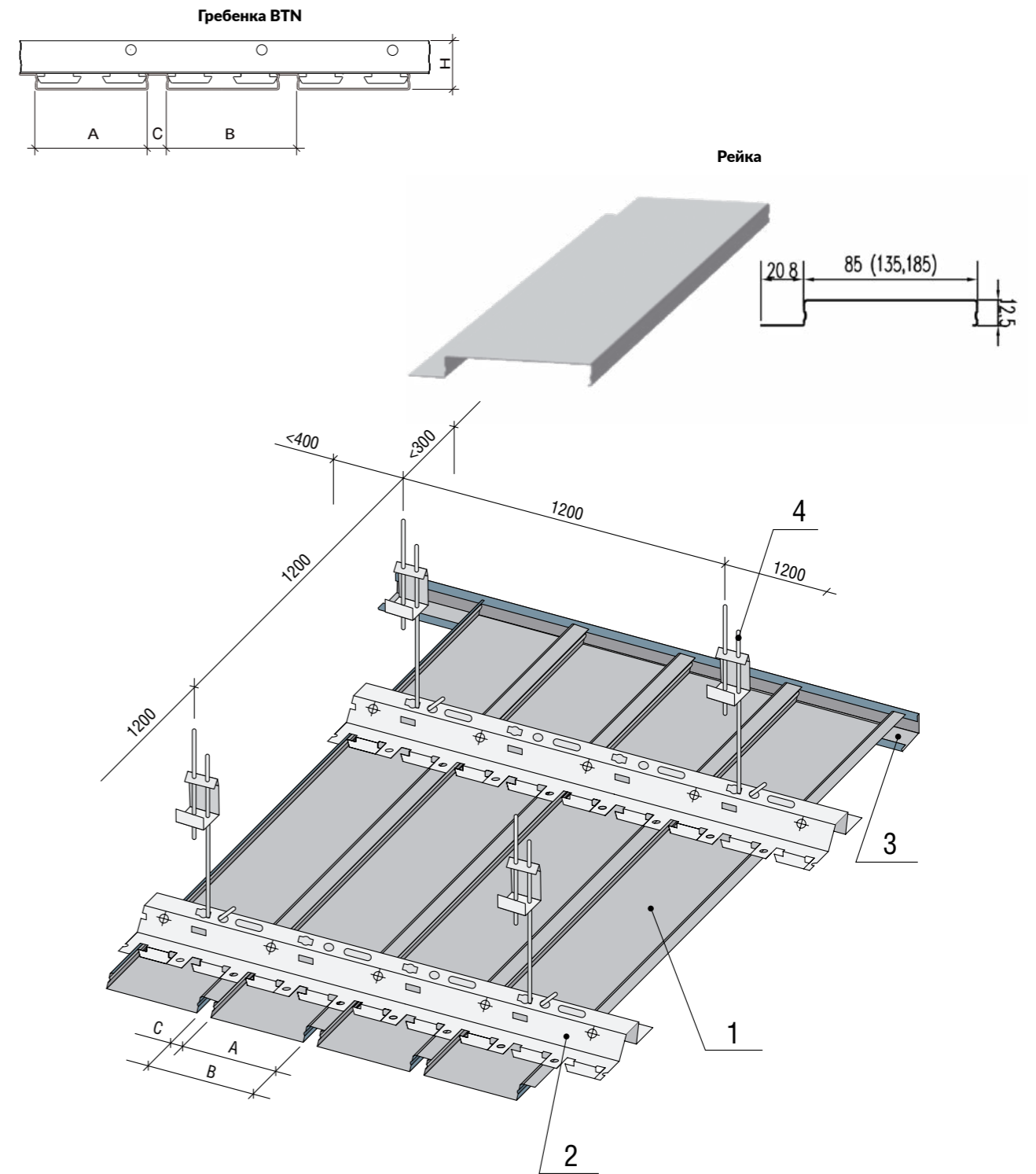
Марка изделия	AN85/A	AN135/A	AN185/A	Температура эксплуатации	Не выше +90 °С
Марка системы	AN100A	AN150A	AN200A	Зона влажности	Сухая, нормальная, влажная (по СНиП 23-02-2003)
Ширина, А	85 мм	135 мм	185 мм	Пожарная безопасность	Горючесть – НГ, Г1 Воспламеняемость – В1 Токсичность – Т1 Дымообразующая способность – Д1
Зазор, С	15 мм			Степень агрессивности среды	Неагрессивная, слабоагрессивная (по СНиП 2. 03. 11-85)
Высота, Н	37,5 мм				
Материал изготовления	AL 0,3-0,58 мм		AL 0,46-0,58 мм		
Длина	Стандарт – 3 м, 4 м, под заказ до 6 м				
Перфорация А1	Ø = 1,5 мм				



# Немецкий дизайн

С закрытыми стыками

Реечный потолок немецкого дизайна собирается из алюминиевых реек с прямоугольными краями. Специальный отгиб по краю рейки закрывает шов и позволяет создать потолок с закрытыми стыками.



## КОМПЛЕКТАЦИЯ

№ п/п	Наименование изделия	Марка системы AN100AC			Марка системы AN150AC			Марка системы AN200AC		
		Марка изделия	Модуль, В, мм	Расход на 1 м <sup>2</sup>	Марка изделия	Модуль, В, мм	Расход на 1 м <sup>2</sup>	Марка изделия	Модуль, В, мм	Расход на 1 м <sup>2</sup>
1	Рейка	AN85/AC	100	10 м.п.	AN135/AC	150	6,67 м.п.	AN185/AC	200	5 м.п.
2	Гребенка	BTN		0,89 м.п.	BTN		0,89 м.п.	BTN		0,89 м.п.
3	Уголок	PL-19x24 RPP-18 PLL		по расчету	PL-19x24 RPP-18 PLL		по расчету	PL-19x24 RPP-18 PLL		по расчету
4	Подвес	АП		0,83 компл.	АП		0,83 компл.	АП		0,83 компл.

## ТЕХНИЧЕСКИЕ ХАРАКТЕРИСТИКИ

Марка изделия	AN85/AC	AN135/AC	AN185/AC	Температура эксплуатации	Не выше +90 °С
Марка системы	AN100AC	AN150AC	AN200AC		
Ширина, А	85 мм	135 мм	185 мм	Зона влажности	Сухая, нормальная, влажная (по СНиП 23-02-2003)
Зазор, С	15 мм				
Высота, Н	37,5 мм			Пожарная безопасность	Горючесть – НГ, Г1 Воспламеняемость – В1 Токсичность – Т1 Дымообразующая способность – Д1
Материал изготовления	AL 0,3-0,58 мм		AL 0,46-0,58 мм		
Длина	Стандарт – 3 м, 4 м, под заказ до 6 м				
Перфорация А1	Ø = 1,5 мм			Степень агрессивности среды	Неагрессивная, слабоагрессивная (по СНиП 2. 03. 11-85)



# OMEGA

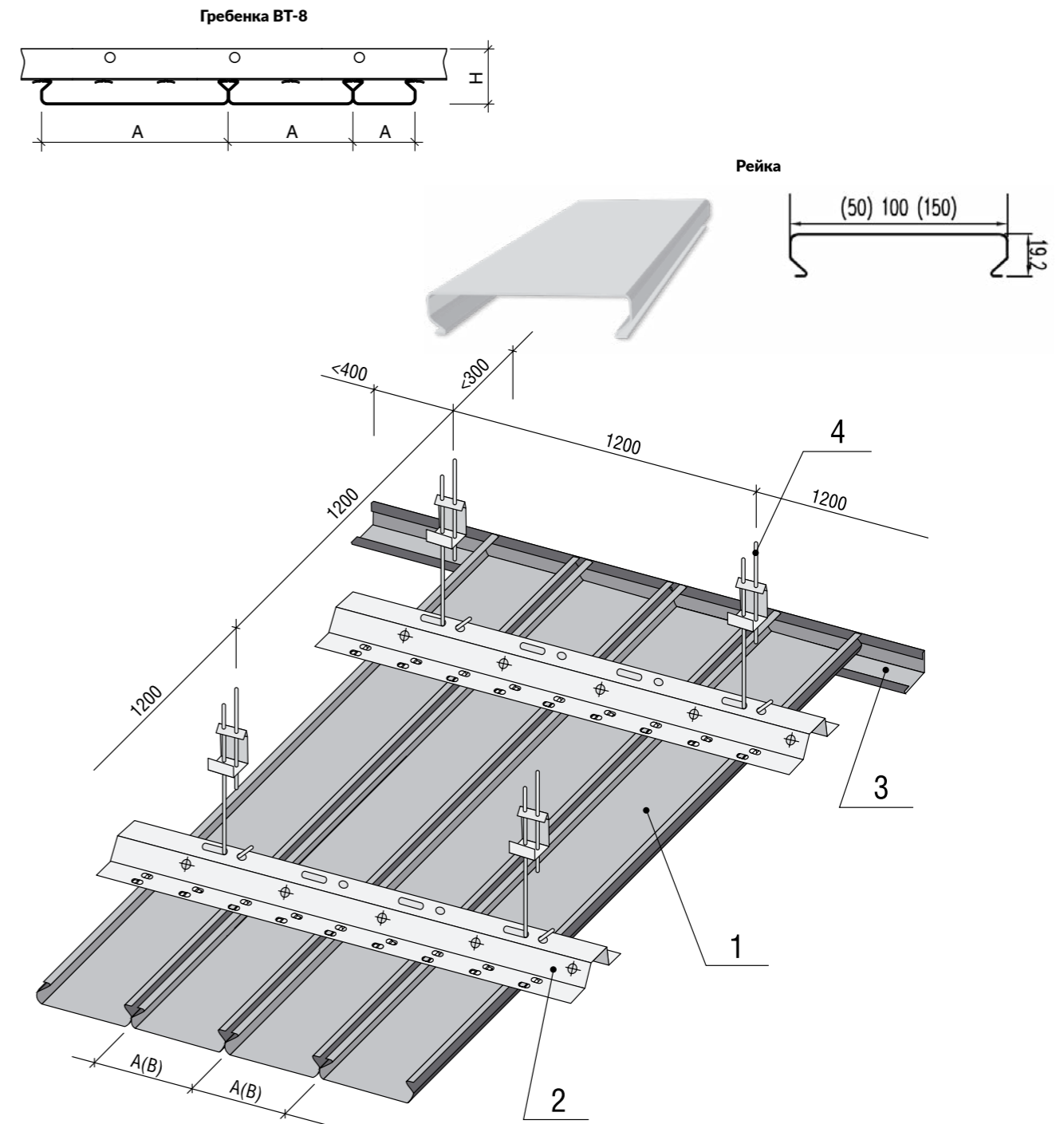
Реечный потолок «OMEGA» собирается из алюминиевых реек, примыкающих друг к другу, создавая потолок со скрытыми стыками.

Внешний вид потолка может меняться в зависимости от использования реечных панелей различной ширины, что дает возможность монтажа на одной гребенке по схеме «мультирейки».



## КОМПЛЕКТАЦИЯ

№ п/п	Наименование изделия	Марка системы A50AT		Марка системы A100AT		Марка системы A150AT	
		Марка изделия	Модуль, В, мм	Марка изделия	Модуль, В, мм	Марка изделия	Модуль, В, мм
1	Рейка	A50/AT	50	A100/AT	100	A150/AT	150
2	Гребенка	BT-8		BT-8		BT-8	
3	Уголок	PL-19x24 RPP-25 PLL	по расчету	PL-19x24 RPP-25 PLL	по расчету	PL-19x24 RPP-25 PLL	по расчету
4	Подвес	АП, «ЕВРО»	0,83 компл.	АП, «ЕВРО»	0,83 компл.	АП, «ЕВРО»	0,83 компл.
5	Соед. элем. (L=200)	A50/AT	по расчету	A100/AT	по расчету	A150/AT	по расчету



## ТЕХНИЧЕСКИЕ ХАРАКТЕРИСТИКИ

Марка изделия	A50/AT	A100/AT	A150/AT	Температура эксплуатации	Не выше +90 °C
Марка системы	A50AT	A100AT	A150AT	Зона влажности	Сухая, нормальная, влажная (по СНиП 23-02-2003)
Ширина, А	50 мм	100 мм	150 мм	Пожарная безопасность	Горючесть – НГ, Г1 Воспламеняемость – В1 Токсичность – Т1 Дымообразующая способность – Д1
Высота, Н	45 мм			Степень агрессивности среды	Неагрессивная, слабоагрессивная (по СНиП 2.03.11-85)
Материал изготовления	AL 0,3-0,4 мм Оц. сталь 0,5 мм	AL 0,3-0,58 мм Оц. сталь 0,4-0,5 мм		Длина	Стандарт – 3 м, 4 м, под заказ до 6 м
Перфорация А1	Ø = 1,5 мм				



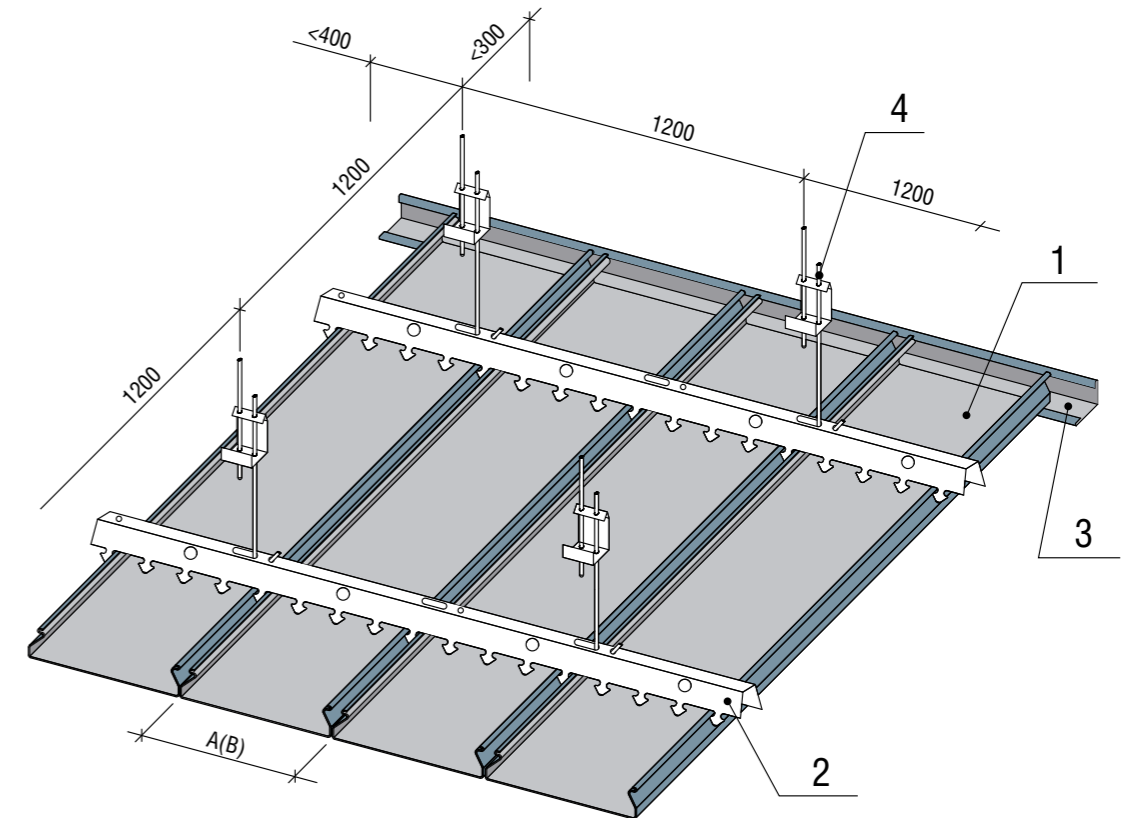
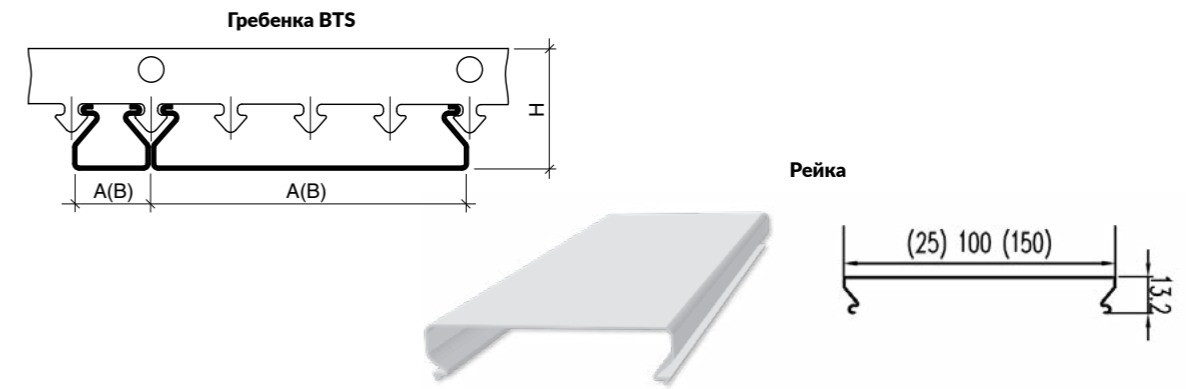
# S-дизайн

Качественные характеристики потолочной рейки S-дизайна соответствуют европейскому уровню. Конкурентоспособность потолочной рейки S-дизайна обеспечивается уникальным ценовым предложением в сочетании с оригинальными цветовыми решениями Decor.



## КОМПЛЕКТАЦИЯ

№ п/п	Наименование изделия	Марка системы A25AS			Марка системы A100AS			Марка системы A150AS		
		Марка изделия	Модуль, В, мм	Расход на 1 м <sup>2</sup>	Марка изделия	Модуль, В, мм	Расход на 1 м <sup>2</sup>	Марка изделия	Модуль, В, мм	Расход на 1 м <sup>2</sup>
1	Рейка	A25/AS	25	40 м.п.	A100/AS	100	10 м.п.	A150/AS	150	6,67 м.п.
2	Гребенка	BTS		0,89 м.п.	BTS		0,89 м.п.	BTS		0,89 м.п.
3	Уголок	PL-19x24 RPP-18 PLL		по расчету	PL-19x24 RPP-18 PLL		по расчету	PL-19x24 RPP-18 PLL		по расчету
4	Подвес	АП		0,83 компл.	АП		0,83 компл.	АП		0,83 компл.
5	Соед. элем. (L=200)	A25/AS		по расчету	A100/AS		по расчету	A150/AS		по расчету



## ТЕХНИЧЕСКИЕ ХАРАКТЕРИСТИКИ

Марка изделия	A25/AS	A100/AS	A150/AS	Температура эксплуатации	Не выше +90 °С
Марка системы	A25AS	A100AS	A150AS	Зона влажности	Сухая, нормальная, влажная (по СНиП 23-02-2003)
Ширина, А	25 мм	100 мм	150 мм	Пожарная безопасность	Горючесть – НГ, Г1 Воспламеняемость – В1 Токсичность – Т1 Дымообразующая способность – Д1
Высота, Н	31 мм			Степень агрессивности среды	Неагрессивная, слабоагрессивная (по СНиП 2. 03. 11-85)
Материал изготовления	AL 0,3-0,4 мм				
Длина	Стандарт – 3 м, 4 м, под заказ до 6 м				
Перфорация А1	Ø = 1,5 мм				



## Комплекты для ванных комнат

Наборы предназначены для самостоятельной установки в помещениях типовых ванных комнат, поскольку включают весь перечень необходимых элементов и инструкцию, которая позволит с легкостью смонтировать потолок без помощи специалистов.

Изготовленные из алюминия, потолки отлично зарекомендовали себя при отделке помещений с повышенной влажностью: они устойчивы к воздействию влаги, не деформируются, не теряют внешний вид в процессе использования.

Эксплуатационные преимущества потолка очевидны: за него можно спрятать электропроводку, вентиляционные короба, трубы, скрыть существующие недостатки (трещины, разводы).

Огнестойкость и экологическая чистота полностью соответствуют предъявляемым требованиям.

Следы конденсата и любые другие загрязнения легко удаляются мягкими моющими средствами.

Сочетания цветов и материалов позволяют создать индивидуальный дизайн потолка, соответствующий выбранному стилю ванной комнаты.



### КОМПЛЕКТЫ РЕЕЧНЫХ ПОТОЛКОВ

Тип и размер помещения	Тип потолка/марка	
	Наименование изделия	Немецкий дизайн AN85A
Ванная комната 1,7x1,7 м	Рейка L=1,7 м (шт.)	18
	Раскладка L=1,7 м (шт.)	17
	Гребенка L=1,7 м (шт.)	2
	Периметр. уголок PL 19x24 L=1,7 м (шт.)	4
	Подвес потолочный (шт.)	4
	RPP профиль L=1,7 м (шт.)	—
Туалет 1,35x0,9 м	Рейка L=1,35 м (шт.)	10
	Раскладка L=1,35 м (шт.)	9
	Гребенка L=0,9 м (шт.)	2
	Периметр. уголок PL 19x24 L=1,35 (шт.); L=0,9 (шт.)	4
	Подвес потолочный (шт.)	4
	RPP профиль L=1,35 (шт.); L=0,9 (шт.)	—

Тип и размер помещения	Тип потолка/марка	
	Наименование изделия	S-дизайн A100AS*
Ванная комната 1,7x1,7 м	Рейка L=1,7 м (шт.)	18
	Раскладка L=1,7 м (шт.)	—
	Гребенка L=1,7 м (шт.)	2
	Периметр. уголок PL 19x24 L=1,7 м (шт.)	—
	Подвес потолочный (шт.)	—
	RPP профиль L=1,7 м (шт.)	4
Туалет 1,35x0,9 м	Рейка L=1,35 м (шт.)	10
	Раскладка L=1,35 м (шт.)	—
	Гребенка L=0,9 м (шт.)	2
	Периметр. уголок PL 19x24 L=1,35 (шт.); L=0,9 (шт.)	—
	Подвес потолочный (шт.)	—
	RPP профиль L=1,35 (шт.); L=0,9 (шт.)	2+2

\* Для комплектов реечных потолков S-дизайна подвесы заказываются отдельно.



# РАСТРОВЫЕ ПОТОЛКИ ГРИЛЬЯТО

## ГРИЛЬЯТО – СОВРЕМЕННОЕ РЕШЕНИЕ ПОТОЛОЧНЫХ ПРОСТРАНСТВ

### ОБЛАСТИ ПРИМЕНЕНИЯ

Потолки Грильято широко представлены в интерьерах торговых залов, холлов, ресторанов, автосалонов, аэропортов, вокзалов, спортивных и медицинских учреждений и пр. Не допускается применение Грильято на улице.

### ПРЕИМУЩЕСТВА

Потолки грильято, благодаря своей уникальной ячеистой структуре, обладают рядом существенных преимуществ:

- Прекрасно сочетаются с другими видами подвесных потолков;
- Отличаются высокой коррозионной стойкостью, влагостойкостью, устойчивым декоративным покрытием, длительным сроком эксплуатации;
- Обеспечивают беспрепятственный доступ к инженерным коммуникациям;
- Эффективно способствуют быстрому дымоудалению;
- Интегрируются с осветительными приборами: светильники ULTRA LIGHT LED Grigliato Албес, UNIVERSAL LED Албес, ULTRA LIGHT LED, RVA обеспечивая оригинальный визуальный эффект, благодаря эффекту света и тени.

## ГРИЛЬЯТО СТАНДАРТНАЯ ЯЧЕЙКА

### ОСОБЕННОСТИ

Потолки Грильято производятся из алюминия толщиной до 0,5 мм и представляют собой объемную решетку, образованную U-образными профилями, шириной 5, 10 мм и высотой 30, 35, 40, 42,5, 50 мм.

Образованная профилем решетка, состоит из ячеек следующих типоразмеров: 30x30\*, 50x50, 60x60, 75x75, 86x86, 100x100, 120x120, 150x150, 200x200 мм.

### КОМПЛЕКТ ПОТОЛКА ГРИЛЬЯТО ВКЛЮЧАЕТ:

U-образные несущие направляющие длиной 2,4, 1,2, 0,6м;  
U-образные элементы решетки: элемент «мама» и элемент «папа»;  
Периметральный профиль;  
Регулируемый подвес АП-Г;  
Соединительная вставка (PG)

## ГРИЛЬЯТО GL

### ОСОБЕННОСТИ

Потолки Грильято GL производятся из алюминия и оцинкованной стали толщиной до 0,5мм и представляют собой объемную решетку, образованную U-образными профилями, шириной 15, 24 мм и высотой 34, 37, 47 мм.

Образованная профилем решетка, состоит из ячеек следующих типоразмеров: 50x50\*\*, 60x60, 75x75, 86x86, 100x100, 120x120, 150x150, 200x200 мм.

### КОМПЛЕКТ ПОТОЛКА ГРИЛЬЯТО ВКЛЮЧАЕТ:

T-образные несущие направляющие длиной 3,7 м  
T-образные поперечные профили длиной 1,2, 0,6 м  
U-образные элементы решетки: элемент «мама» и элемент «папа»  
L-образный элемент  
U-образный диагональный элемент (Только для решетки Грильято D 15 диагональное)  
Периметральный профиль  
Регулируемый подвес АП, «ЕВРО», «Нониус-подвес»

\*Только в базе 5 мм

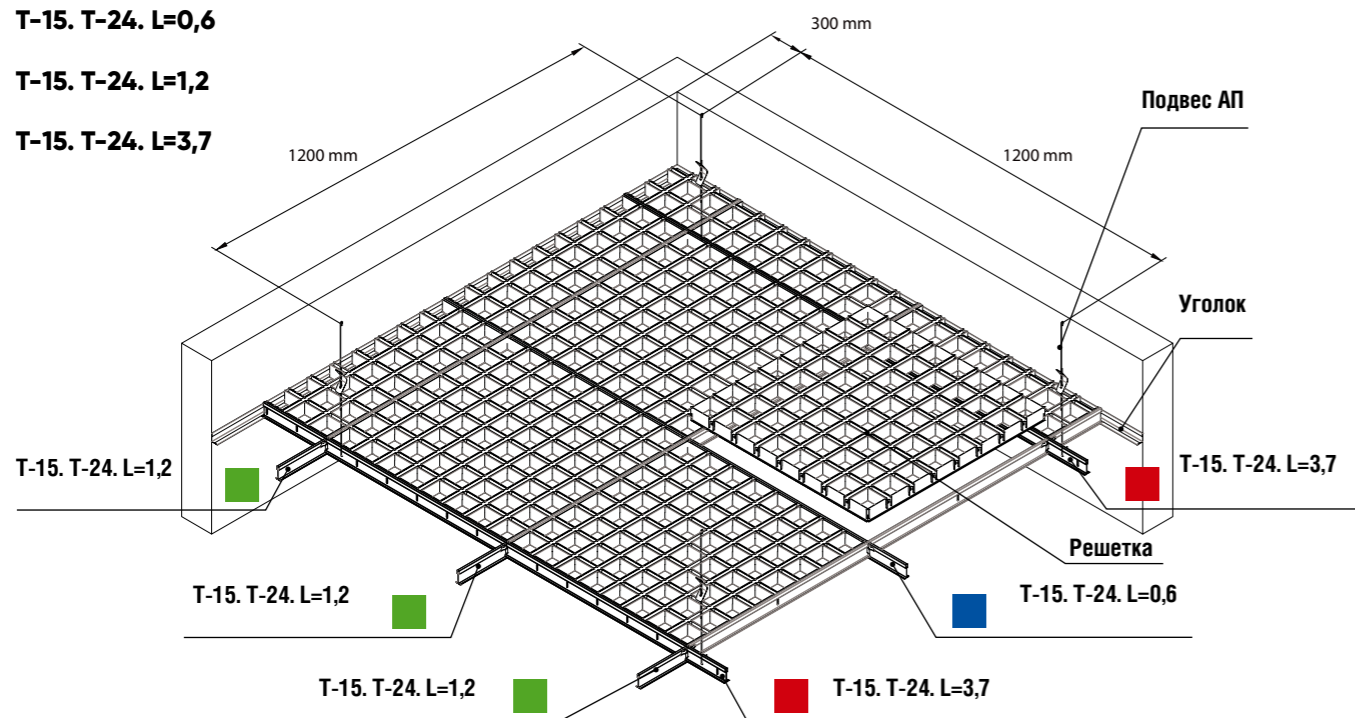
\*\*Только в базе 15 мм



# Основные монтажные схемы

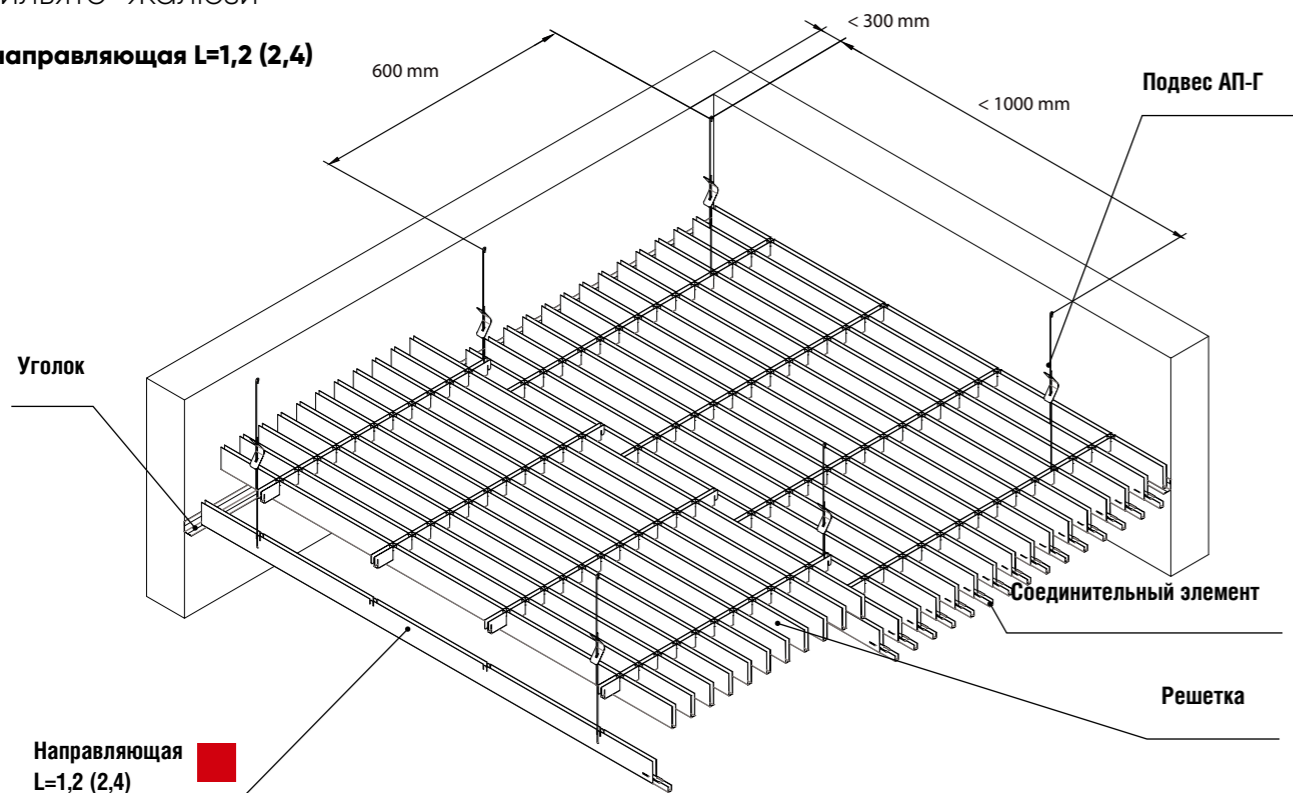
## Грильято GL-15, GL-24, D-15

- T-15. T-24. L=0,6
- T-15. T-24. L=1,2
- T-15. T-24. L=3,7



## Грильято "Жалюзи"

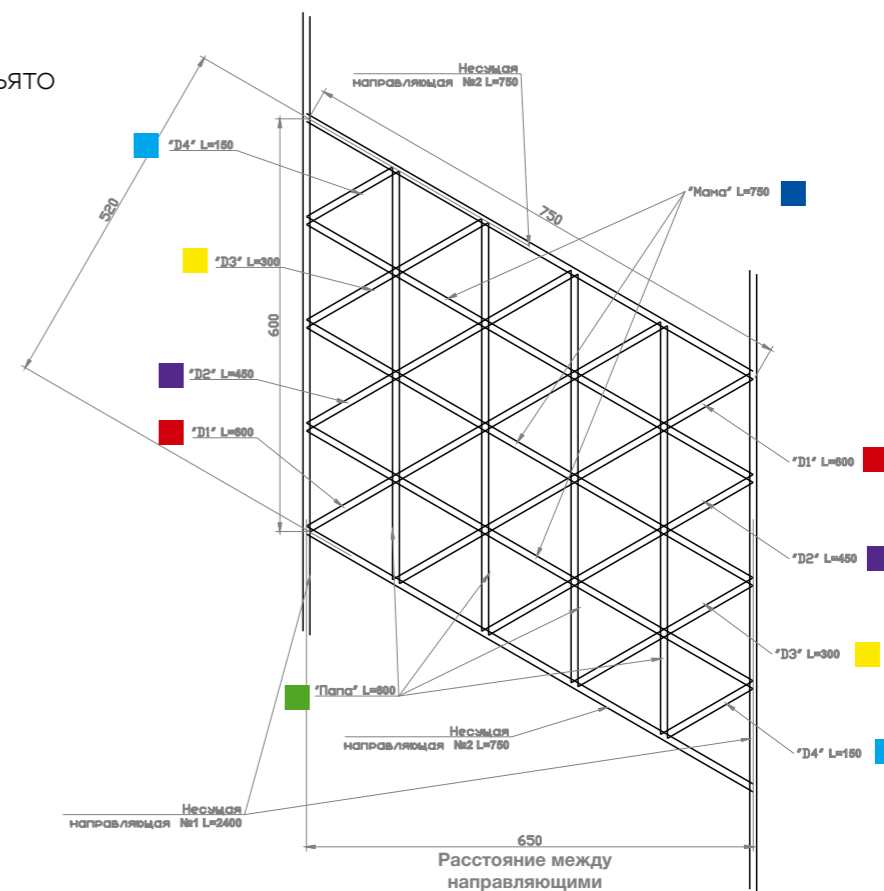
- направляющая L=1,2 (2,4)



# Основные монтажные схемы

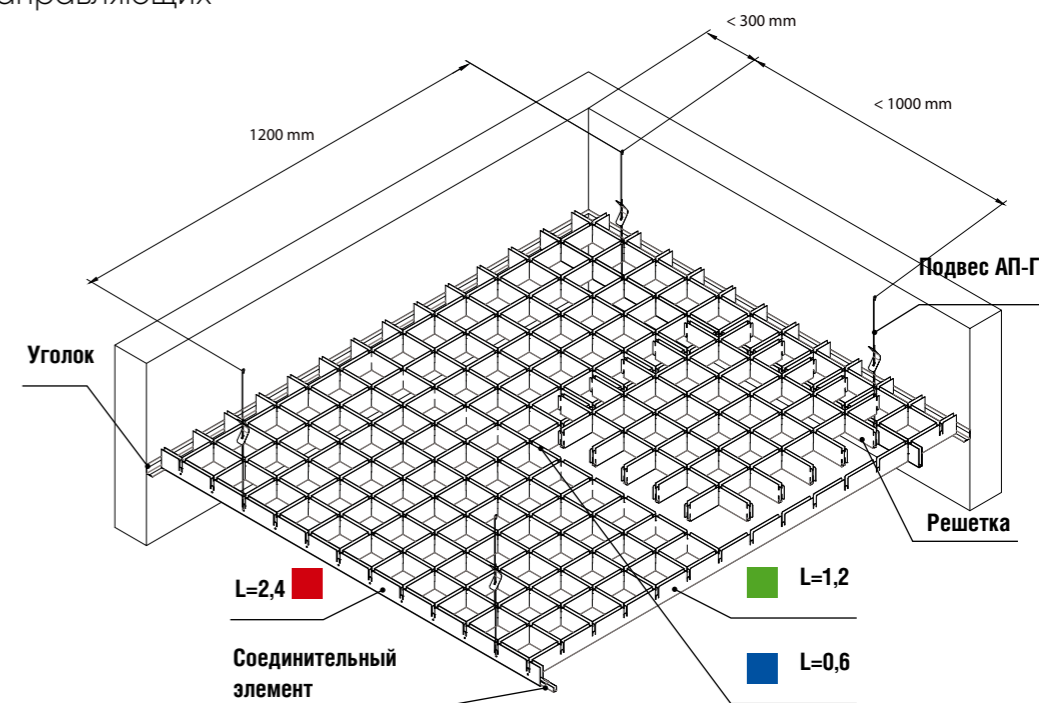
## Треугольное Грильято

- L=0,75
- L=0,6
- L=0,6
- L=0,45
- L=0,3
- L=0,15



## Грильято на направляющих

- L=0,6
- L=1,2
- L=2,4



Сухая  
Нормальная  
Влажная  
(по СНиП 23-02-2003)



Горючесть — НГ\*, Г1,  
Воспламеняемость — В1,  
Токсичность — Т1,  
Дымообразующая способность - Д1



Неагрессивная,  
Слабоагрессивная,  
(по СНиП 2.03.11-85)



Не выше +90 °С

\*Сталь и алюминиевые сплавы без защитно-декоративного покрытия.  
Сталь и алюминиевые сплавы с защитно-декоративным покрытием (с толщиной покрытия до 60 мкм).  
Анодированный алюминий.



Марка системы *	Наименование изделий	Марка изделия размер	Модуль, мм	Ед. Изм.	Расход на 1 м2																																							
					30x30	50x50	60x60	75x75	86x86	100x100	120x120	150x150	200x200	модель 1	модель 2	модель 3	модель 4	модель 5	модель 6	модель 7	модель 8	модель 9	модель 10																					
Грильято	Решетка	РГ	600x600	шт.	2,78															0,7																								
	Количество пластин в решетке	«мама» 30x5, 40x10, 50x10, 30x10	600	шт.	19	11	9	7	6	5	4	3	2	7	5	5	5	3	12	20	10	13	12																					
		«папа» 30x5, 40x10, 50x10, 30x10	600	шт.	19	11	9	7	6	5	4	3	2	7	5	5	5	3	3	3	10	13	12																					
	Несущие направляющие	№1 30x5, 40x10, 50x10, 30x10	2400	шт.	0,7					0,35					0,35																													
		№2 30x5, 40x10, 50x10, 30x10	1200	шт.	-					1,39					0,7																													
		№3 30x5, 40x10, 50x10, 30x10	600	шт.	2,78					1,39					-																													
	Соед. элемент	РГ 60x5,90x10		шт.	0,7					0,35					0,35																													
Подвес	АП-Г		комп.	1,85					0,93					0,93																														
Уголок	PL, PLL		м.п.	по расчету																																								
Грильято «Разноразмерный»	Решетка	РГ	600x600	шт.	50x50					60x60					75x75					86x86					100x100					120x120					150x150					200x200				
	Количество пластин в решетке	«мама» 30x10	600	шт.	11					9					7					6					5					4					3					2				
		«папа» 30x10	600	шт.	11					9					7					6					5					4					3					2				
	Несущие направляющие	№1 50x10	2400	шт.	0,7					-					0,35					1,39					-																			
		№2 50x10	1200	шт.	-					-					-					-					-																			
		№3 50x10	600	шт.	2,78					-					1,39					-																								
	Соед. элемент	РГ 90x10		шт.	0,7					0,35					0,93					-																								
Подвес	АП-Г		комп.	1,85					0,93					-					-																									
Уголок	PL, PLL		м.п.	по расчету																																								
Грильято «Жалюзи»	Решетка	РГ	600x1200 600x2400	шт.	модуль 1200										модуль 2400																													
	Количество пластин в решетке	«мама» 50x10	1200	шт.	11	9	7	6	5	4	3	2	22	18	14	12	10	8	6	4																								
		«папа» 30x10	600	шт.	4										8																													
	Несущие направляющие	50x10	1200, 2400	шт.	1,39										0,7																													
	Подвес	АП-Г		комп.	2,78										2,78																													
	Соед. элемент	РГ 90x10		шт.	не применяется для помещений шириной более 1200 мм										11	9	7	6	5	4	3	2																						
	Уголок	PL, PLL		м.п.	по расчету																																							
Грильято «Пирамидальный»	Решетка	РГ	600x600	шт.	75x75					86x86					100x100					120x120					150x150					200x200														
	Количество пластин в решетке	«мама» 35x10, 42x10	600	шт.	7					6					5					4					3					2														
		«папа» 35x10, 42x10	600	шт.	7					6					5					4					3					2														
	Несущие направляющие	№1 35x10, 42x10	2400	шт.	0,7					-					0,35					1,39					-																			
		№2 35x10, 42x10	1200	шт.	-					-					1,39					-																								
		№3 35x10, 42x10	600	шт.	2,78					-					1,39					-																								
	Соед. элемент	РГ 90x10		шт.	0,7					0,35					0,93					-																								
Подвес	АП-Г		комп.	1,85					0,93					-					-																									
Уголок	PL, PLL		м.п.	по расчету																																								
Треугольное Грильято	Решетка	РГ	600x750	шт.	150x150x150															2,57																								
	Количество пластин в решетке	«мама»	750	шт.	3															3																								
		«папа»	600	шт.	4															4																								
	Диагональный элемент	D1	600	шт.	2															2																								
		D2	450	шт.	2															2																								
		D3	150	шт.	2															2																								
		D4	150	шт.	2															2																								
	Несущая направляющая	Несущая направляющая №1	2400	шт.	0,65															0,65																								
		Несущая направляющая №2	750	шт.	2,57															2,57																								
	Соед. элемент	РГ		шт.	0,65															0,65																								
Подвес	АП-Г		комп.	1,54															1,54																									
Уголок	RPP-40		м.п.	по расчету																																								

\* Перфорация возможна для любого наименования

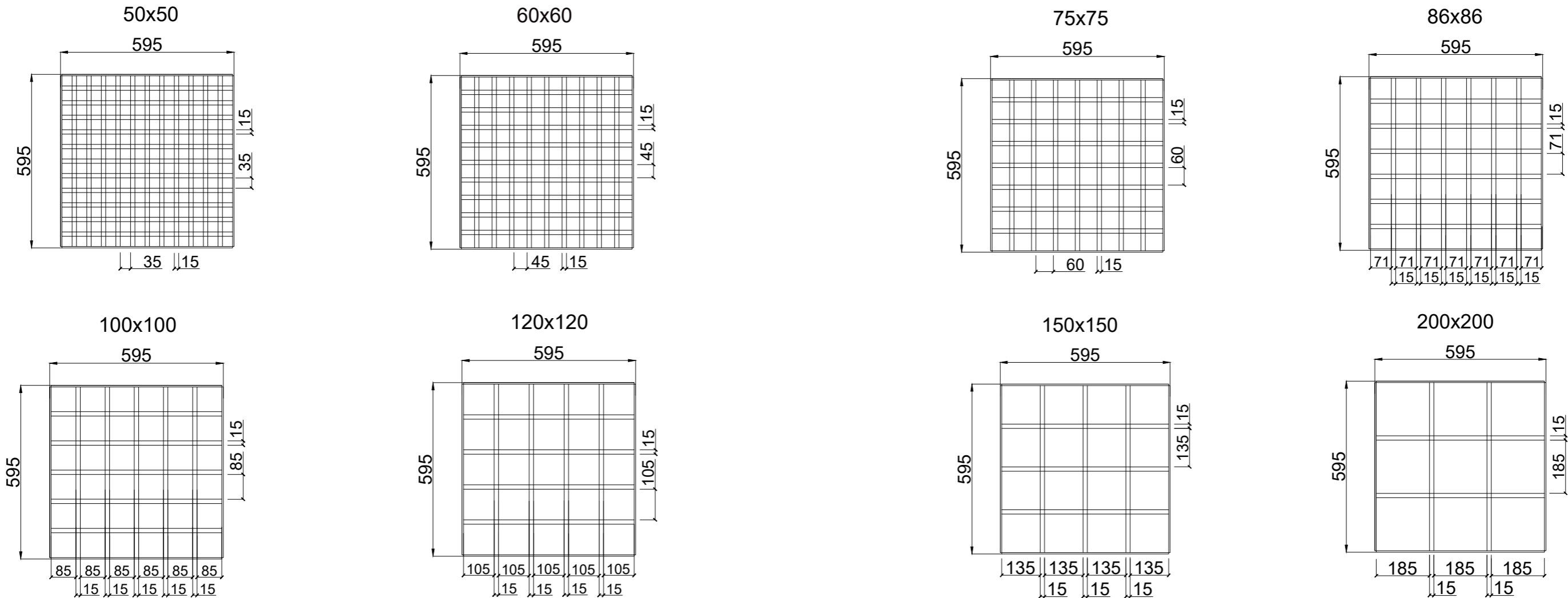
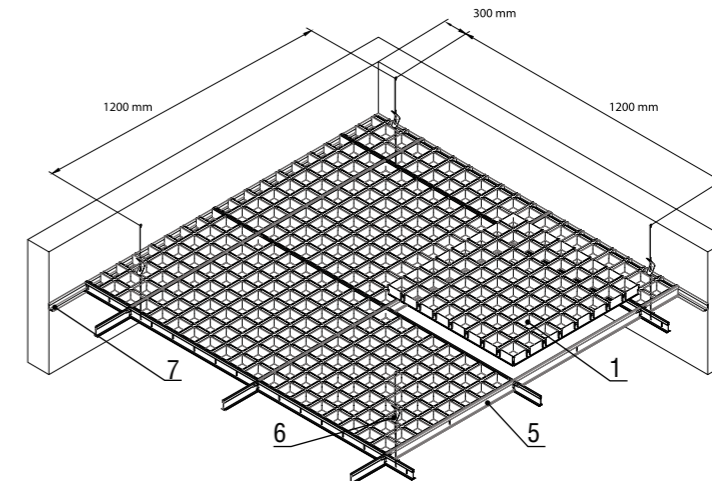
Марка системы *	Наименование изделий	Марка изделия размер	Модуль, мм	Ед. Изм.	Расход на 1 м2																																												
					30x30	50x50	60x60	75x75	86x86	100x100	120x120	150x150	200x200	модель 1	модель 2	модель 3	модель 4	модель 5	модель 6	модель 7	модель 8	модель 9	модель 10																										
Грильято «GL 24»	Решетка	РГ	600x600	шт.	60x60															75x75					86x86					100x100					120x120					150x150					200x200				
	Количество пластин в решетке	«мама» 34x24	600	шт.	9					7					6					5					4					3					2														
		«папа» 34x24	600	шт.	9					7					6					5					4					3					2														
	Подвесная система T 24	«L»	600	шт.	4															0,83					1,67					0,83																			
		несущий профиль	3700	м.п.	-															0,83					1,67					0,83																			
		попереч.профиль	1200	м.п.	-															0,83					1,67					0,83																			
	Подвес	АП, «ЕВРО», Нониус-подвес		комп.	-															0,93					-					-																			
Уголок	PL, PLL		м.п.	по расчету																																													
Грильято «GL 24» Жалюзи	Решетка	РГ	600x600	шт.	60x300					75x300					86x300					100x300																													
	Количество пластин в решетке	«мама» 34x24	600	шт.	9					7					6					5																													
		«папа» 34x24	600	шт.	9					7					6					5																													
	Подвесная система T 24 PRIM Line	«L»	600	шт.	2+2															0,83					1,67					0,83																			
		несущий профиль	3700	м.п.	-															0,83					1,67					0,83																			
		попереч.профиль	1200	м.п.	-															0,83					1,67					0,83																			
	Подвес	АП, «ЕВРО», Нониус-подвес		комп.	-															0,93					-					-																			
Уголок	PL, PLL		м.п.	по расчету																																													
Грильято диагональное	Решетка	РГ	600x600	шт.	150x150															2,78																													
	Количество пластин в решетке	«мама» №1 37x15	600	шт.	2															2																													
		«мама» №2 37x15	600	шт.	1															1																													
	Подвесная система T 15 PRIM	«папа» №1 37x15	600	шт.	2															2																													
		«папа» №2 37x15	600	шт.	1															1																													
		«L»	600	шт.	4															4																													
	Подвес	«D», 37x15	403	шт.	4															4																													
несущий профиль		3700	м.п.	-															0,83					1,67					0,83																				
Подвес	АП, «ЕВРО», Нониус-подвес		комп.	-															0,83					1,67					0,83																				
Уголок	PL, PLL		м.п.	по расчету																																													
Грильято «GL 15»	Решетка	РГ	600x600	шт.	50x50					60x60					75x75					86x86					100x100					120x120					150x150					200x200									
	Количество пластин в решетке	«мама» 37x15, 47x15	600	шт.	11					9					7					6					5					4					3					2									
		«папа» 37x15, 47x15	600	шт.	11					9					7					6					5					4					3					2									
	Подвесная система T 15 PRIM	«L»	600	шт.	4															0,83					1,67					0,83																			
		несущий профиль	3700	м.п.	-															0,83					1,67					0,83																			
		попереч.профиль	1200	м.п.	-															0,83					1,67					0,83																			
	Подвес	АП, «ЕВРО», Нониус-подвес		комп.	-															0,93					-					-																			
Уголок	PL, PLL		м.п.	по расчету																																													
Грильято «GL 15» Жалюзи	Решетка	РГ	600x600	шт.	50x300					60x300					75x300					86x300					100x300																								
	Количество пластин в решетке	«мама» 37x15, 47x15	600	шт.	11					9					7					6					5																								
		«папа» 37x15, 47x15	600	шт.	11					9					7					6					5																								
	Подвесная система T 15 PRIM	«L»	600	шт.	2+2															0,83					1,67					0,83																			
		несущий профиль	3700	м.п.	-															0,83					1,67					0,83																			
		попереч.профиль	1200	м.п.	-															0,83					1,67					0,83																			
	Подвес	АП, «ЕВРО», Нониус-подвес		комп.	-															0,93					-					-																			
Уголок	PL, PLL		м.п.	по расчету																																													

\* Перфорация возможна для любого наименования



# Грильято «GL 15»

Основное преимущество «GL15» обеспечивается его функциональными и эксплуатационными свойствами. Это достигается путём сочетания подвесной системы Албес T15 «PRIM» и металлической решетки. Решетка легко монтируется и при необходимости демонтируется, обеспечивая возможность лёгкого доступа к инженерным коммуникациям, а также быстрый процесс обновления потолочного пространства.



## КОМПЛЕКТАЦИЯ

№ п/п	Наименование изделия	Марка изделия	Модуль, мм	Ед. изм.	Расход на 1 м²							
					50x50	60x60	75x75	86x86	100x100	120x120	150x150	200x200
1	Решетка	РГ	600x600	шт.	2,78	2,78	2,78	2,78	2,78	2,78	2,78	2,78
2	Кол-во пластин в решетке	«мама»	600	шт.	11	9	7	6	5	4	3	2
3	Кол-во пластин в решетке	«папа»	600	шт.	11	9	7	6	5	4	3	2
4	Обрамляющий профиль	L	600	шт.	4	4	4	4	4	4	4	4
5	Подвесная система T15 «PRIM»	Несущий проф.	3700	м.п.	0,83	0,83	0,83	0,83	0,83	0,83	0,83	0,83
		Попереч. проф.	1200	м.п.	1,67	1,67	1,67	1,67	1,67	1,67	1,67	1,67
		Попереч. проф.	600	м.п.	0,83	0,83	0,83	0,83	0,83	0,83	0,83	0,83
6	Подвес	АП, «ЕВРО», «Нониус-подвес»		комп.	0,83	0,83	0,83	0,83	0,83	0,83	0,83	0,83
7	Уголок	PL-19x24, PLL		м.п.	по расчету							

## ТЕХНИЧЕСКИЕ ХАРАКТЕРИСТИКИ

<b>Размер решетки</b>	600x600 мм	<b>Температура эксплуатации</b>	Не выше +90 °С
<b>Высота профилей «мама»/ «папа»</b>	37, 47 мм	<b>Зона влажности</b>	Сухая, нормальная, влажная (по СНиП 23-02-2003)
<b>Ширина видимой части профилей (база)</b>	15 мм	<b>Пожарная безопасность</b>	Горючесть – НГ, Г1 Воспламеняемость – В1 Токсичность – Т1 Дымообразующая способность – Д1
<b>Материал изготовления</b>	AL 0,3-0,4 мм Оц. сталь 0,3 мм	<b>Степень агрессивности среды</b>	Неагрессивная, слабоагрессивная (по СНиП 2. 03. 11-85)
<b>Перфорация Al</b>	Ø = 1,5 мм		

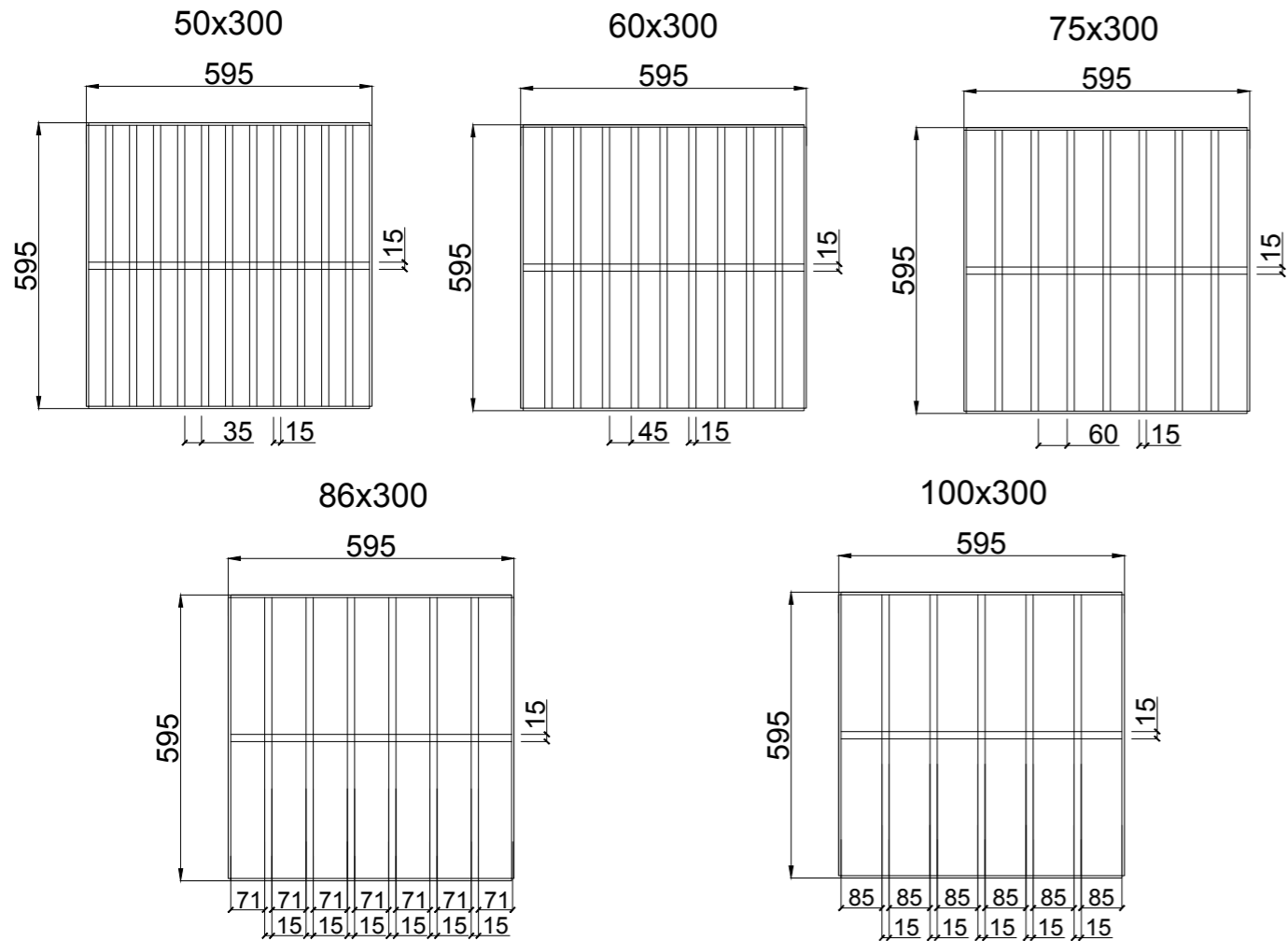
Данный тип потолка дополнительно комплектуется светильниками типа:  
**UNIVERSAL LED Албес, ULTRA LIGHT LED, RVA**



# Грильято

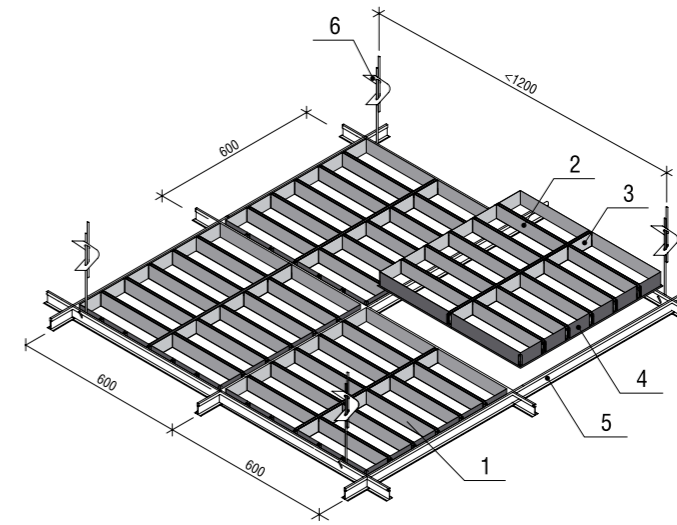
## «GL 15» Жалюзи

Основное преимущество «GL15» Жалюзи обеспечивается его функциональными и эксплуатационными свойствами, а также оригинальной геометрией решётки, которая монтируется на подвесную систему Албес Т15 «PRIM». Решетка легко монтируется и при необходимости демонтируется, обеспечивая возможность лёгкого доступа к инженерным коммуникациям, а также быстрый процесс обновления потолочного пространства.



### КОМПЛЕКТАЦИЯ

№ п/п	Наименование изделия	Марка изделия	Модуль, мм	Ед. изм.	Расход на 1 м²				
					50x300	60x300	75x300	86x300	100x300
1	Решетка	РГ	600x600	шт.	2,78	2,78	2,78	2,78	2,78
2	Кол-во пластин в решетке	«мама»	600	шт.	11	9	7	6	5
3	Кол-во пластин в решетке	«папа»	600	шт.	1	1	1	1	1
4	Обрамляющий профиль	L	600	шт.	2+2*	2+2*	2+2*	2+2*	2+2*
5	Подвесная система Т15 «PRIM»	Несущий проф.	3700	м.п.	0,83	0,83	0,83	0,83	0,83
		Попереч. проф.	1200	м.п.	1,67	1,67	1,67	1,67	1,67
		Попереч. проф.	600	м.п.	0,83	0,83	0,83	0,83	0,83
6	Подвес	АП, «ЕВРО», «Нониус-подвес»		комп.	0,83	0,83	0,83	0,83	0,83
7	Уголок	PL-19x24, PLL		м.п.	по расчету				



### ТЕХНИЧЕСКИЕ ХАРАКТЕРИСТИКИ

<b>Размер решетки</b>	600x600 мм	<b>Температура эксплуатации</b>	Не выше +90 °С
<b>Высота профилей «мама»/ «папа»</b>	37, 47 мм	<b>Зона влажности</b>	Сухая, нормальная, влажная (по СНиП 23-02-2003)
<b>Ширина видимой части профилей (база)</b>	15 мм	<b>Пожарная безопасность</b>	Горючесть – НГ, Г1 Воспламеняемость – В1 Токсичность – Т1 Дымообразующая способность – Д1
<b>Материал изготовления</b>	AL 0,3-0,4 мм Оц. сталь 0,3 мм	<b>Степень агрессивности среды</b>	Неагрессивная, слабоагрессивная (по СНиП 2. 03. 11-85)
<b>Перфорация Al</b>	Ø = 1,5 мм		

\*Обрамляющий L-профиль двух видов:  
1. 300x300  
2. В зависимости от размера ячейки

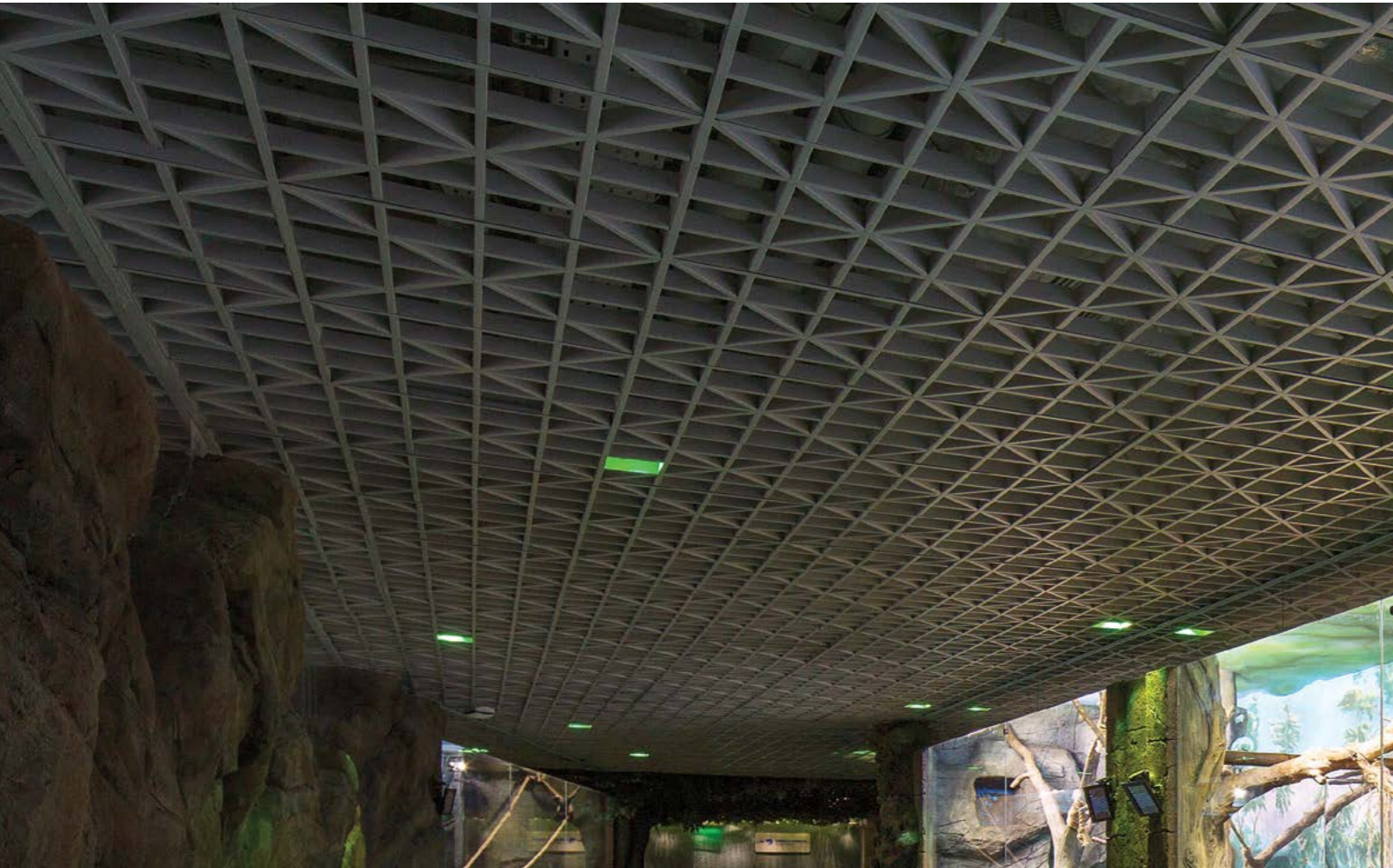
Данный тип потолка дополнительно комплектуется светильниками типа:  
**UNIVERSAL LED Албес, ULTRA LIGHT LED, RVA**



# Грильято

## «D 15» диагональное

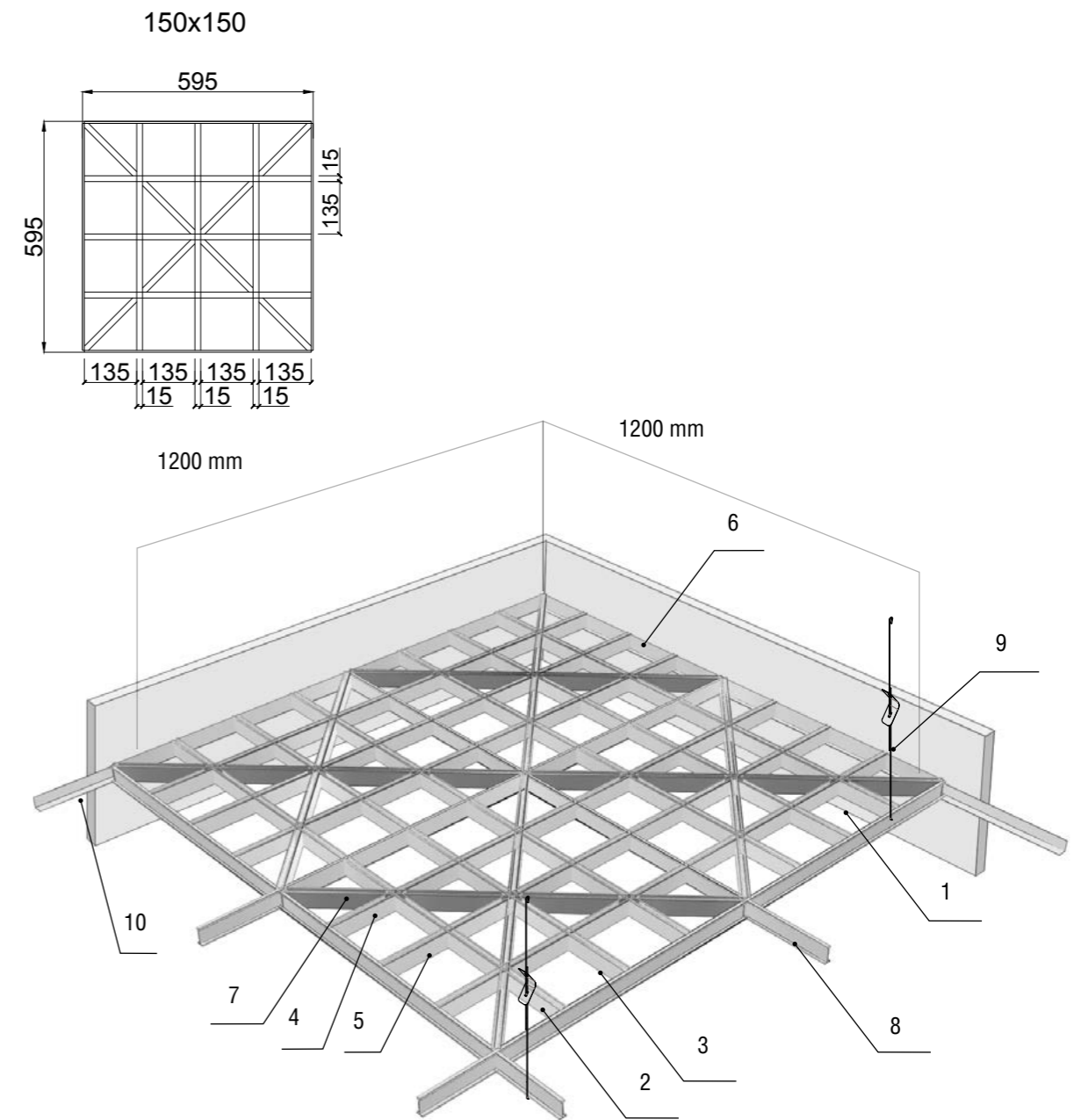
Основное преимущество «D 15» диагонального обеспечивается его функциональными и эксплуатационными свойствами за счет сочетания подвесной системы и металлической решетки с дополнительными элементами – диагоналями. Решетка легко монтируется и при необходимости демонтируется, обеспечивая возможность лёгкого доступа к инженерным коммуникациям.



### КОМПЛЕКТАЦИЯ

№ п/п	Наименование изделия	Марка изделия	Модуль, мм	Ед. изм.	Расход на 1 м²
					150x150
1	Решетка	РГ	600x600	шт.	2,78
2	Кол-во пластин в решетке	«мама»№1	600	шт.	2
3	Кол-во пластин в решетке	«мама»№2	600	шт.	1
4	Кол-во пластин в решетке	«папа» №1	600	шт.	2
5	Кол-во пластин в решетке	«папа»№2	600	шт.	1
6	Обрамляющий профиль	L	600	шт.	4
7	Диагональный элемент	D 37x15	403	шт.	4
8	Подвесная система T15 «PRIM»	Несущий проф.	3700	м.п.	0,83
		Попереч. проф.	1200	м.п.	1,67
		Попереч. проф.	600	м.п.	0,83
9	Подвес	АП, «ЕВРО», «Нониус-подвес»		комп.	0,83
10	Уголок	PL-19x24, PLL		м.п.	по расчету

Данный тип потолка дополнительно комплектуется светильниками типа: **UNIVERSAL LED Албес, ULTRA LIGHT LED, RVA**



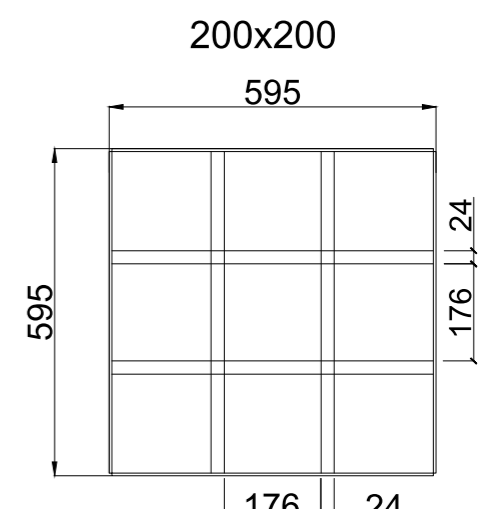
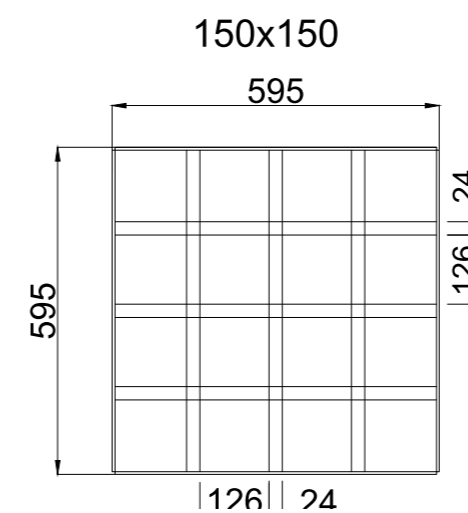
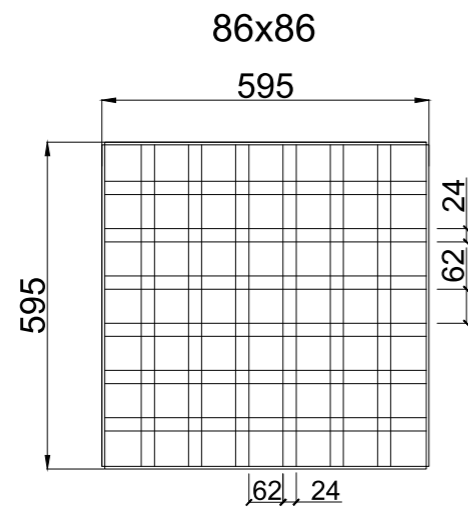
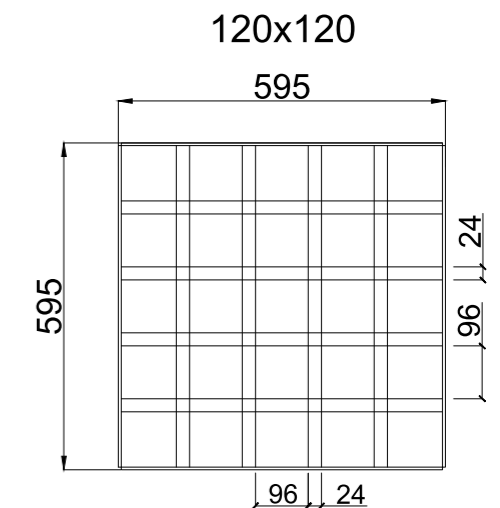
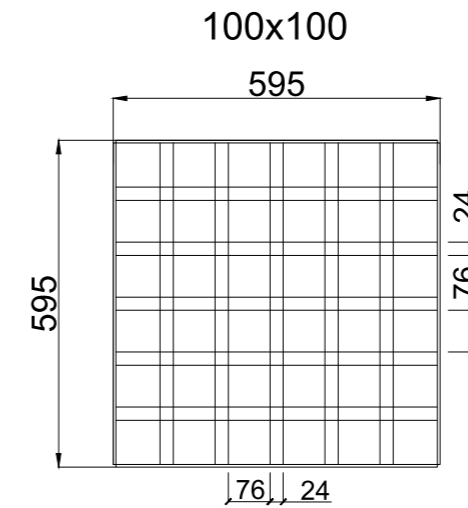
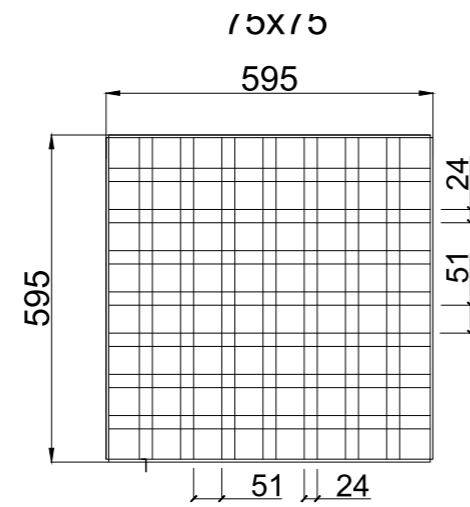
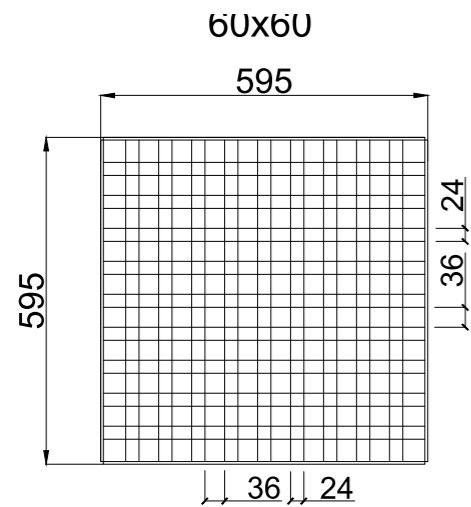
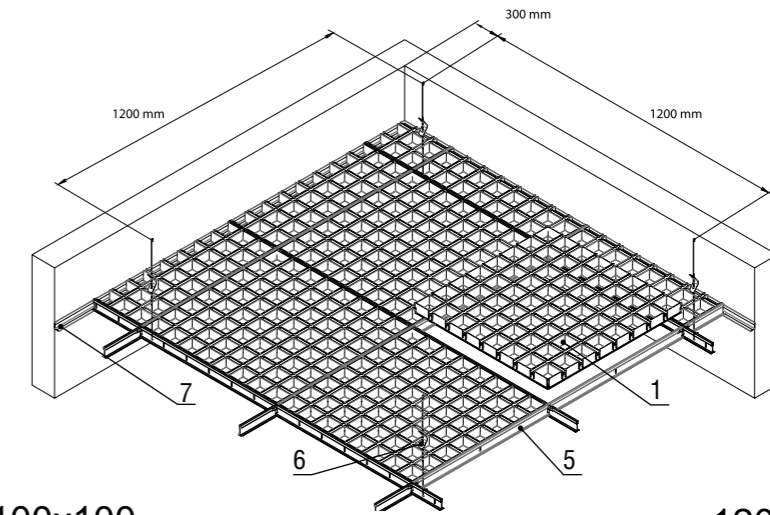
### ТЕХНИЧЕСКИЕ ХАРАКТЕРИСТИКИ

<b>Размер решетки</b>	600x600 мм	<b>Температура эксплуатации</b>	Не выше +90 °С
<b>Высота профилей «мама»/ «папа»</b>	37 мм	<b>Зона влажности</b>	Сухая, нормальная, влажная (по СНиП 23-02-2003)
<b>Ширина видимой части профилей (база)</b>	15 мм	<b>Пожарная безопасность</b>	Горючесть – НГ, Г1 Воспламеняемость – В1 Токсичность – Т1 Дымообразующая способность – Д1
<b>Материал изготовления</b>	AL 0,3-0,4 мм	<b>Степень агрессивности среды</b>	Неагрессивная, слабоагрессивная (по СНиП 2. 03. 11-85)
<b>Перфорация Al</b>	Ø = 1,5 мм		



# Грильято «GL 24»

Основное преимущество «GL24» обеспечивается его функциональными и эксплуатационными свойствами. Это достигается путём сочетания подвесной системы Албес T24 марок PRIM Line и CLICK PRIM и металлической решетки. Решетка легко монтируется и при необходимости демонтируется, обеспечивая возможность лёгкого доступа к инженерным коммуникациям, а также быстрый процесс обновления потолочного пространства.



## КОМПЛЕКТАЦИЯ

№ п/п	Наименование изделия	Марка изделия	Модуль, мм	Ед. изм.	Расход на 1 м²						
					60x60	75x75	86x86	100x100	120x120	150x150	200x200
1	Решетка	РГ	600x600	шт.	2,78	2,78	2,78	2,78	2,78	2,78	2,78
2	Кол-во пластин в решетке	«мама»	600	шт.	9	7	6	5	4	3	2
3	Кол-во пластин в решетке	«папа»	600	шт.	9	7	6	5	4	3	2
4	Обрамляющий профиль	L	600	шт.	4	4	4	4	4	4	4
5	Подвесная система T-24я	Несущий проф.	3700	м.п.	0,83	0,83	0,83	0,83	0,83	0,83	0,83
		Попереч. проф.	1200	м.п.	1,67	1,67	1,67	1,67	1,67	1,67	1,67
		Попереч. проф.	600	м.п.	0,83	0,83	0,83	0,83	0,83	0,83	0,83
6	Подвес	АП, «ЕВРО», «Нониус-подвес»		комп.	0,83	0,83	0,83	0,83	0,83	0,83	0,83
7	Уголок	PL-19x24, PLL		м.п.	по расчету						

## ТЕХНИЧЕСКИЕ ХАРАКТЕРИСТИКИ

<b>Размер решетки</b>	600x600 мм	<b>Температура эксплуатации</b>	Не выше +90 °С
<b>Высота профилей «мама»/ «папа»</b>	34 мм	<b>Зона влажности</b>	Сухая, нормальная, влажная (по СНиП 23-02-2003)
<b>Ширина видимой части профилей (база)</b>	24 мм	<b>Пожарная безопасность</b>	Горючесть – НГ, Г1 Воспламеняемость – В1 Токсичность – Т1 Дымообразующая способность – Д1
<b>Материал изготовления</b>	AL 0,3-0,4 мм Оц. сталь 0,3 мм	<b>Степень агрессивности среды</b>	Неагрессивная, слабоагрессивная (по СНиП 2. 03. 11-85)
<b>Перфорация Al</b>	Ø = 1,5 мм		

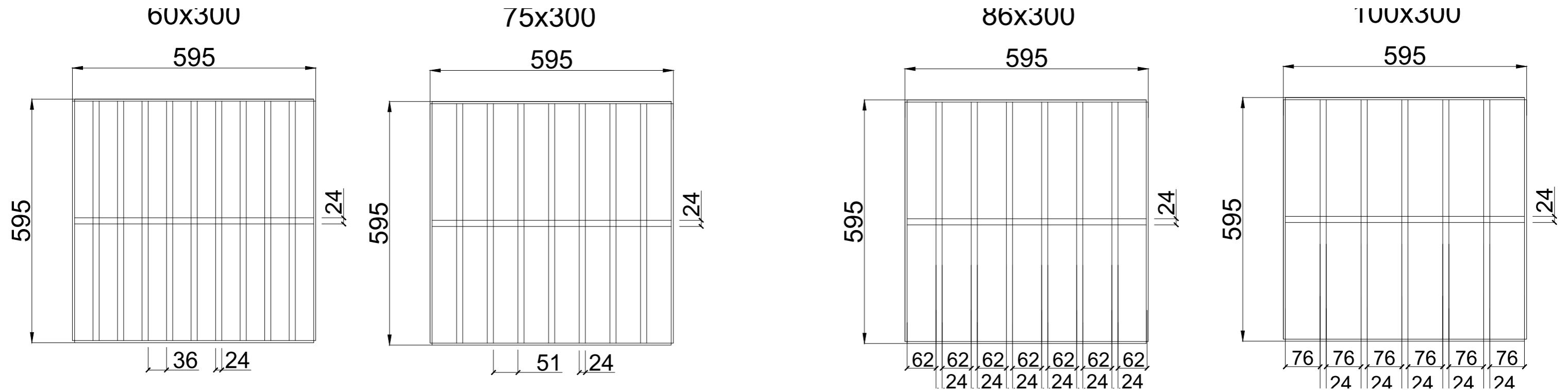
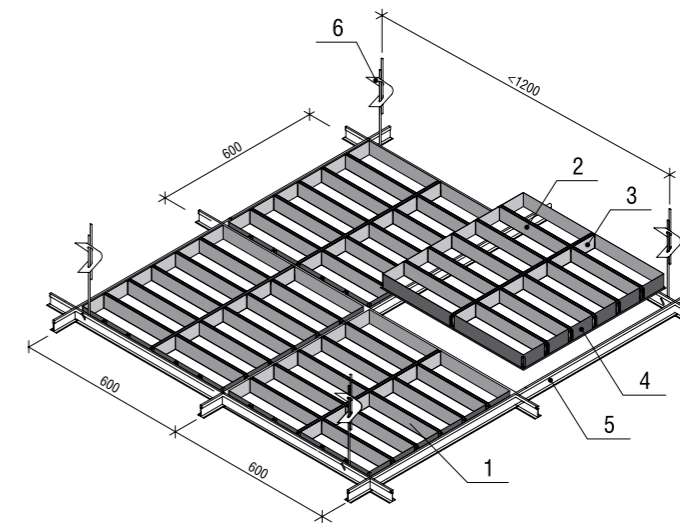
Данный тип потолка дополнительно комплектуется светильниками типа:  
**UNIVERSAL LED Албес, ULTRA LIGHT LED, RVA**



# Грильято

## «GL 24» Жалюзи

Основное преимущество «GL24» Жалюзи обеспечивается его функциональными и эксплуатационными свойствами, а также оригинальной геометрией решётки, которая монтируется на подвесную систему Албес Т24. Решетка легко монтируется и при необходимости демонтируется, обеспечивая возможность лёгкого доступа к инженерным коммуникациям, а также быстрый процесс обновления потолочного пространства.



### КОМПЛЕКТАЦИЯ

№ п/п	Наименование изделия	Марка изделия	Модуль, мм	Ед. изм.	Расход на 1 м²			
					60x300	75x300	86x300	100x300
1	Решетка	РГ	600x600	шт.	2,78	2,78	2,78	2,78
2	Кол-во пластин в решетке	«мама»	600	шт.	9	7	6	5
3	Кол-во пластин в решетке	«папа»	600	шт.	1	1	1	1
4	Обрамляющий профиль	L	600	шт.	2+2*	2+2*	2+2*	2+2*
5	Подвесная система Т24 «PRIM Line»	Несущий проф.	3700	м.п.	0,83	0,83	0,83	0,83
		Попереч. проф.	1200	м.п.	1,67	1,67	1,67	1,67
		Попереч. проф.	600	м.п.	0,83	0,83	0,83	0,83
6	Подвес	АП, «ЕВРО», «Нониус-подвес»		комп.	0,83	0,83	0,83	0,83
7	Уголок	PL-19x24, PLL		м.п.	по расчету			

### ТЕХНИЧЕСКИЕ ХАРАКТЕРИСТИКИ

<b>Размер решетки</b>	600x600 мм	<b>Температура эксплуатации</b>	Не выше +90 °С
<b>Высота профилей «мама»/ «папа»</b>	34 мм	<b>Зона влажности</b>	Сухая, нормальная, влажная (по СНиП 23-02-2003)
<b>Ширина видимой части профилей (база)</b>	24 мм	<b>Пожарная безопасность</b>	Горючесть – НГ, Г1 Воспламеняемость – В1 Токсичность – Т1 Дымообразующая способность – Д1
<b>Материал изготовления</b>	AL 0,3-0,4 мм Оц. сталь 0,3 мм	<b>Степень агрессивности среды</b>	Неагрессивная, слабоагрессивная (по СНиП 2. 03. 11-85)
<b>Перфорация Al</b>	Ø = 1,5 мм		

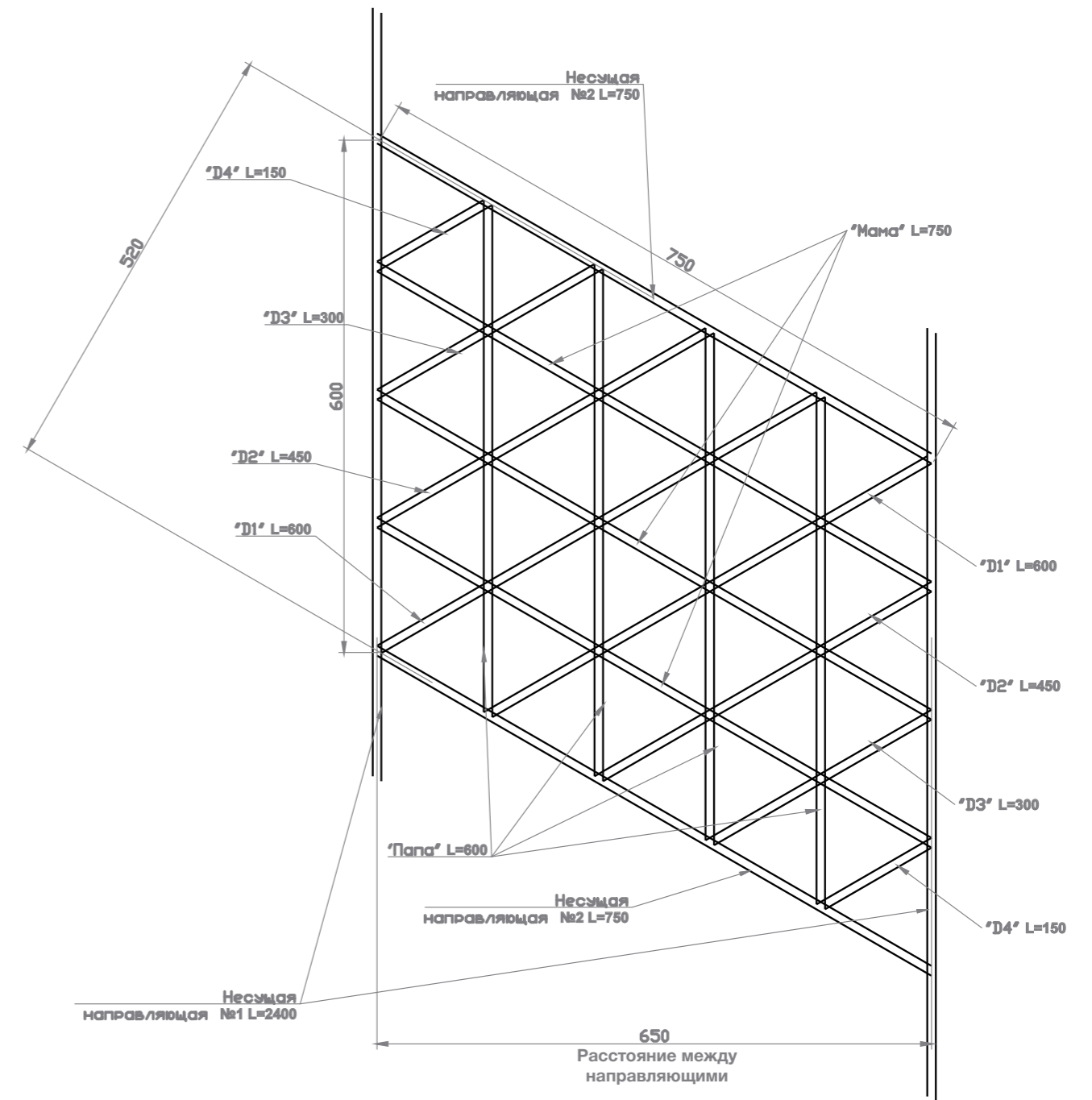
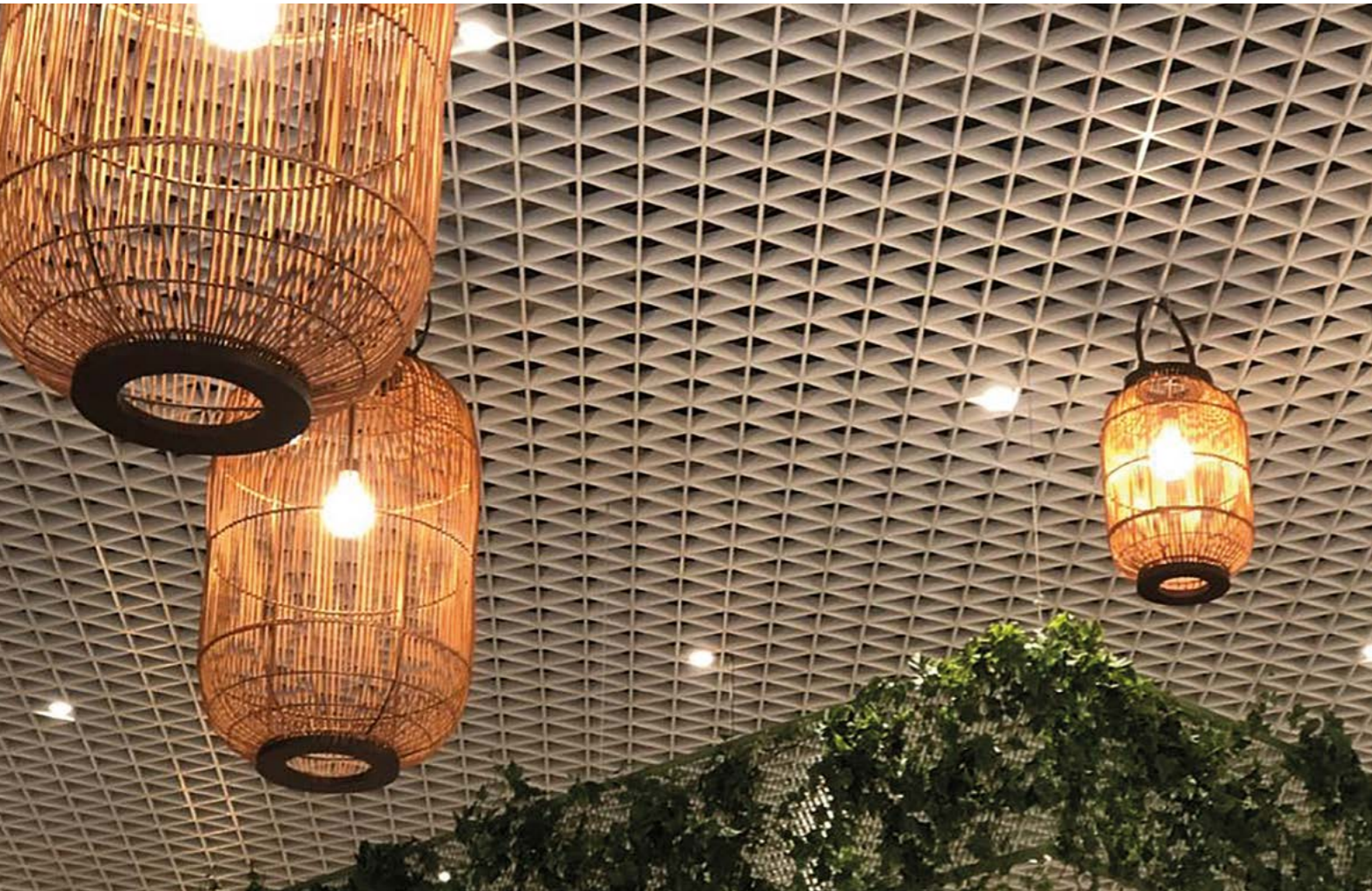
\*Обрамляющий L-профиль двух видов:  
1. 300x300  
2. В зависимости от размера ячейки

Данный тип потолка дополнительно комплектуется светильниками типа:  
**UNIVERSAL LED Албес, ULTRA LIGHT LED, RVA**



# Треугольное Грильято «GTA-150»

Треугольное грильято «GTA-150» – свежий взгляд на растровый потолок. Отличается оригинальной формой ячейки. Идеально подходит для помещений сложной формы.



## КОМПЛЕКТАЦИЯ

№ п/п	Наименование изделия	Марка изделия	Размеры элементов, мм	Ед. изм.	Расход на 1 м <sup>2</sup>
1	Решетка	РГ	600x750	шт.	2,57
2	Кол-во пластин в решетке	«мама»	750	шт.	3
3	Кол-во пластин в решетке	«папа»	600	шт.	4
4	Диагональный элемент	D1	600	шт.	2
5	Диагональный элемент	D2	450	шт.	2
6	Диагональный элемент	D3	300	шт.	2
7	Диагональный элемент	D4	150	шт.	2
8	Несущая направляющая №1		2400	шт.	0,65
9	Несущая направляющая №2		750	шт.	2,57
10	Соединительный элемент	РГ		шт.	0,65
11	Подвес	АП-Г		комп.	1,54
12	Обрамляющий профиль	RPP 40		м.п.	по расчету

## ТЕХНИЧЕСКИЕ ХАРАКТЕРИСТИКИ

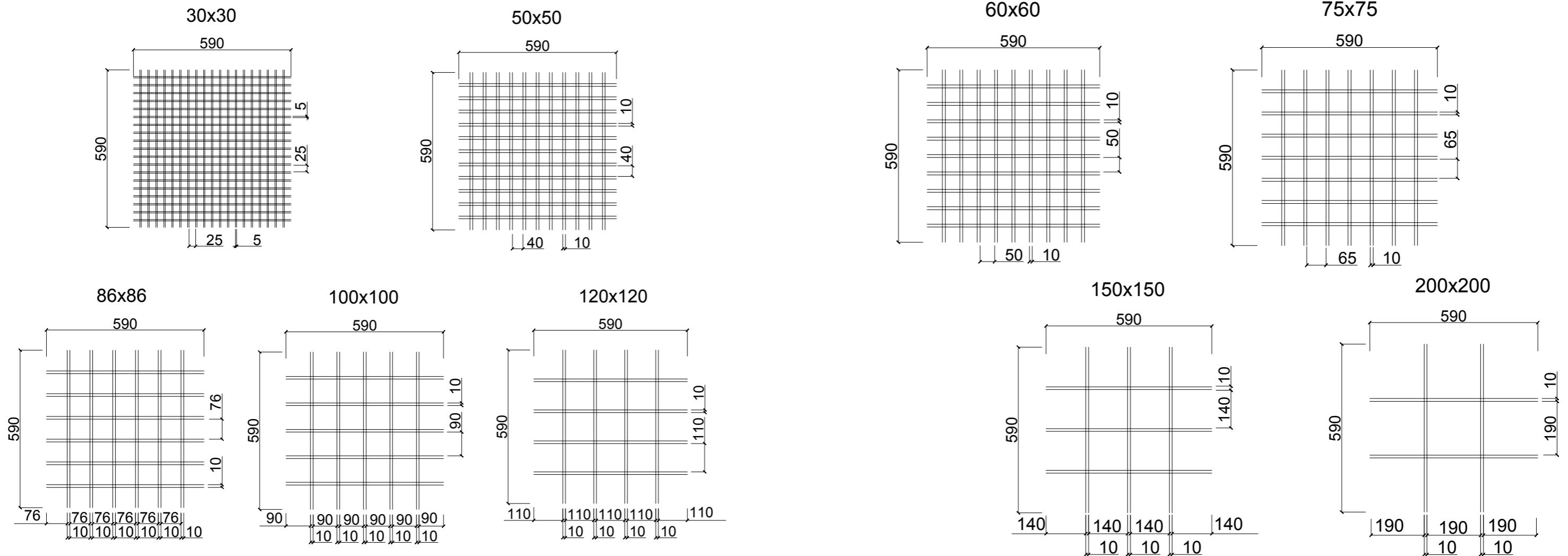
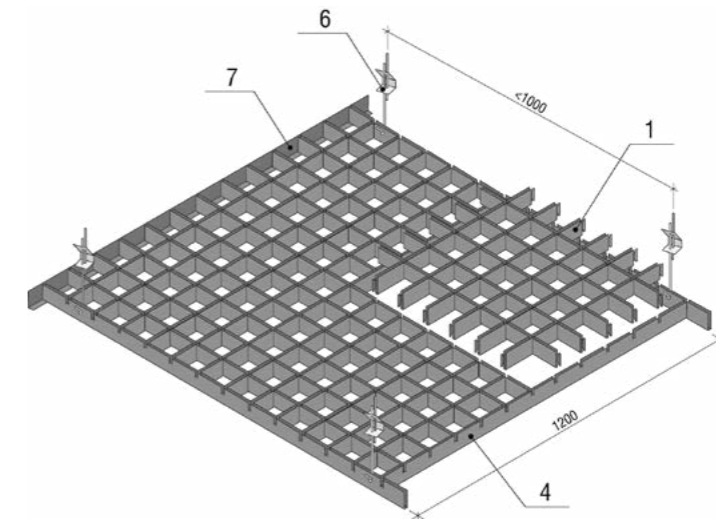
<b>Размер ячейки</b>	150x150x150 мм	<b>Температура эксплуатации</b>	Не выше +90 °С
<b>Размер решетки</b>	600x750 мм	<b>Зона влажности</b>	Сухая, нормальная, влажная (по СНиП 23-02-2003)
<b>Высота профилей «мама»/ «папа»</b>	40 мм	<b>Пожарная безопасность</b>	Горючесть – НГ Воспламеняемость – В1 Токсичность – Т1 Дымообразующая способность – Д1
<b>Ширина видимой части профилей (база)</b>	10 мм	<b>Степень агрессивности среды</b>	Неагрессивная, слабоагрессивная (по СНиП 2. 03. 11-85)
<b>Материал изготовления</b>	AL 0,4-0,5 мм		



# Грильято

## Стандартная ячейка

Грильято со стандартной ячейкой имеет классическую конструкцию и позволяет создавать пропорциональные поверхности и добиваться идеальных форм. При помощи этой системы достигается эффект непрерывного решетчатого потолка, обладающего визуальными свойствами легкости и прозрачности.



### КОМПЛЕКТАЦИЯ

№ п/п	Наименование изделия	Марка изделия	Модуль, мм	Ед. изм.	Расход на 1 м <sup>2</sup>								
					30x30*	50x50	60x60	75x75	86x86	100x100	120x120	150x150	200x200
1	Решетка	РГ	600x600	шт.	2,78	2,78	2,78	2,78	2,78	2,78	2,78	2,78	2,78
2	Кол-во пластин в решетке	«мама»	600	шт.	19	11	9	7	6	5	4	3	2
3	Кол-во пластин в решетке	«папа»	600	шт.	19	11	9	7	6	5	4	3	2
4	Несущая направляющая	№1	2400	шт.	0,7	0,7	0,7	0,7	0,35	0,35	0,35	0,35	0,35
	Несущая направляющая	№2	1200	шт.	—	—	—	—	1,39	1,39	1,39	1,39	1,39
	Несущая направляющая	№3	600	шт.	2,78	2,78	2,78	2,78	1,39	1,39	1,39	1,39	1,39
5	Соединительный элемент	РГ		шт.	0,7	0,7	0,7	0,7	0,35	0,35	0,35	0,35	0,35
6	Подвес	АП-Г		компл.	1,85	1,85	1,85	1,85	0,93	0,93	0,93	0,93	0,93
7	Уголок	PL-19x24, PLL		м.п.	по расчету								

\*Только в базе 5 мм

### ТЕХНИЧЕСКИЕ ХАРАКТЕРИСТИКИ

<b>Размер решетки</b>	600x600 мм	<b>Температура эксплуатации</b>	Не выше +90 °С
<b>Высота профилей «мама»/ «папа»</b>	30 мм, 40 мм, 50 мм	<b>Зона влажности</b>	Сухая, нормальная, влажная (по СНиП 23-02-2003)
<b>Ширина видимой части профилей (база)</b>	5 мм, 10 мм	<b>Пожарная безопасность</b>	Горючесть – НГ, Г1 Воспламеняемость – В1 Токсичность – Т1 Дымообразующая способность – Д1
<b>Материал изготовления</b>	AL 0,3–0,4 мм	<b>Степень агрессивности среды</b>	Неагрессивная, слабоагрессивная (по СНиП 2. 03. 11-85)
<b>Перфорация Al</b>	Ø = 1,5 мм		

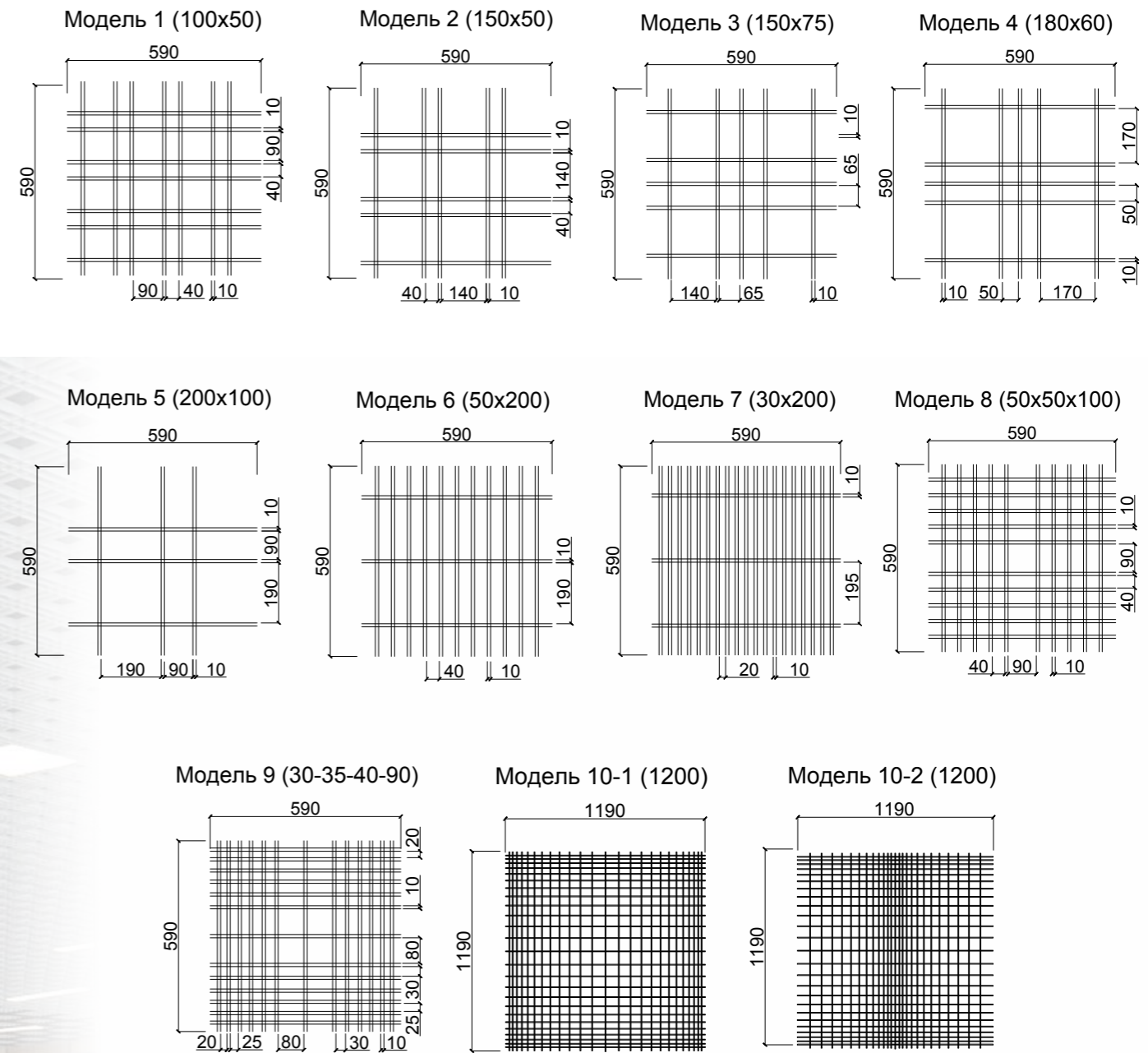
Данный тип потолка дополнительно комплектуется светильниками типа: **ULTRA LIGHT LED Griglia Албес**



# Грильято

## Нестандартная ячейка

Грильято с нестандартной ячейкой – это новое решение для дизайнерских проектов. Неповторимость и оригинальность таких потолков подчеркивает индивидуальность и стиль помещения. Различные варианты модулей установки профилей «мама» и «папа» позволяют создавать разнообразные варианты дизайна потолков.



### КОМПЛЕКТАЦИЯ

№ п/п	Наименование изделия	Марка изделия	Модуль, мм	Ед. изм.	Расход на 1 м²									
					модель 1	модель 2	модель 3	модель 4	модель 5	модель 6	модель 7	модель 8	модель 9	модель 10
1	Решетка	РГ	600x600	шт.	2,78	2,78	2,78	2,78	2,78	2,78	2,78	2,78	2,78	0,7
2	Кол-во пластин в решетке	«мама»	600	шт.	7	5	5	5	3	12	20	10	13	12
3	Кол-во пластин в решетке	«папа»	600	шт.	7	5	5	5	3	3	3	10	13	12
4	Несущая направляющая №1	№1	2400	шт.	0,35	0,35	0,35	0,35	0,35	0,35	0,35	0,35	0,35	0,35
	Несущая направляющая №2	№2	1200	шт.	1,39	1,39	1,39	1,39	1,39	1,39	1,39	1,39	1,39	0,7
	Несущая направляющая №3	№3	600	шт.	1,39	1,39	1,39	1,39	1,39	1,39	1,39	1,39	1,39	—
5	Соединительный элемент	РГ		шт.	0,35	0,35	0,35	0,35	0,35	0,35	0,35	0,35	0,35	0,35
6	Подвес	АП-Г		комп.	0,93	0,93	0,93	0,93	0,93	0,93	0,93	0,93	0,93	0,93
7	Уголок	PL-19x24 PLL		м.п.	по расчету									

### ТЕХНИЧЕСКИЕ ХАРАКТЕРИСТИКИ

<b>Размер решетки</b>	600x600 мм 1200x1200 мм (Модель 10)	<b>Температура эксплуатации</b>	Не выше +90 °С
<b>Высота профилей «мама»/ «папа»</b>	30 мм, 40 мм, 50 мм	<b>Зона влажности</b>	Сухая, нормальная, влажная (по СНиП 23-02-2003)
<b>Ширина видимой части профилей (база)</b>	10 мм	<b>Пожарная безопасность</b>	Горючесть – НГ, Г1 Воспламеняемость – В1 Токсичность – Т1 Дымообразующая способность – Д1
<b>Материал изготовления</b>	AL 0,3–0,4 мм	<b>Степень агрессивности среды</b>	Неагрессивная, слабоагрессивная (по СНиП 2. 03. 11-85)
<b>Перфорация А1</b>	Ø = 1,5 мм		

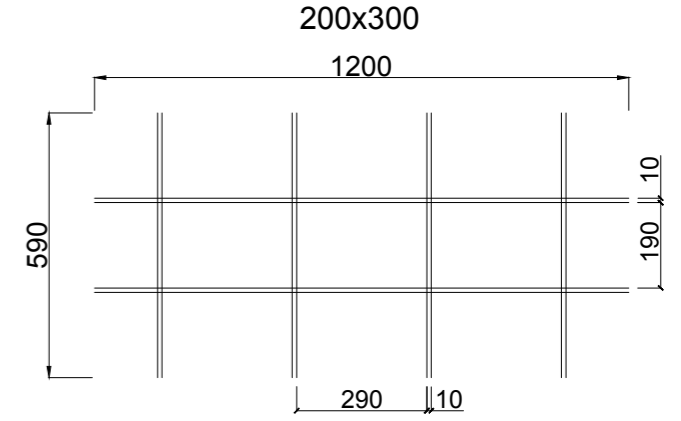
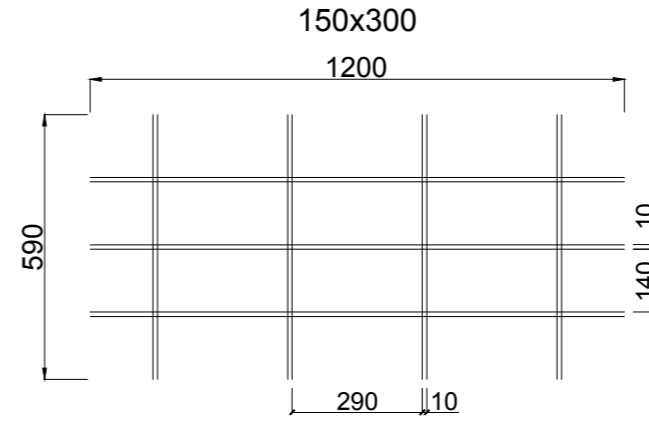
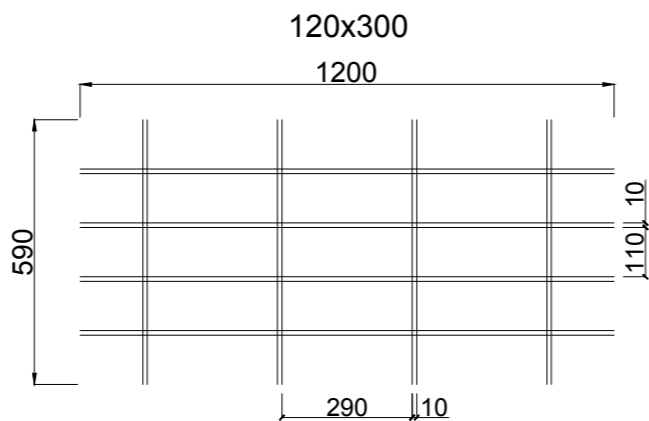
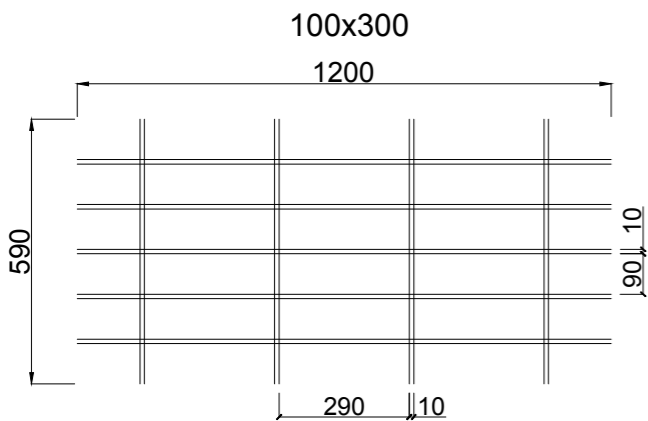
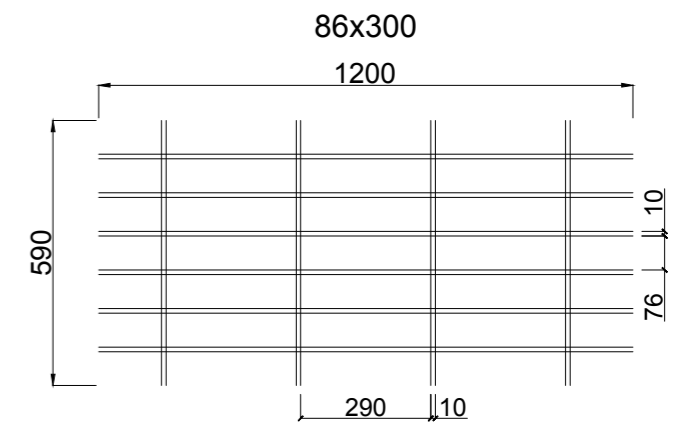
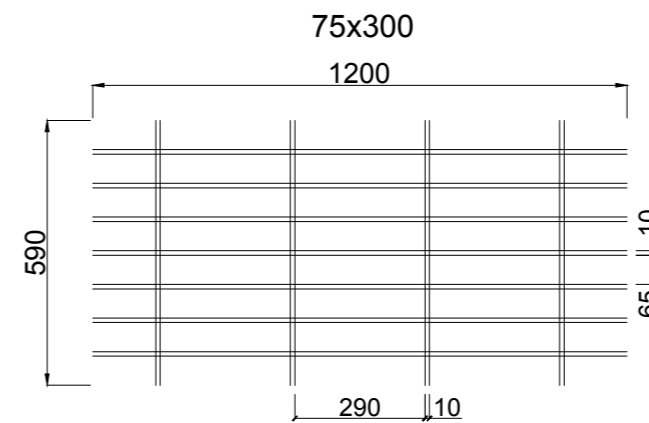
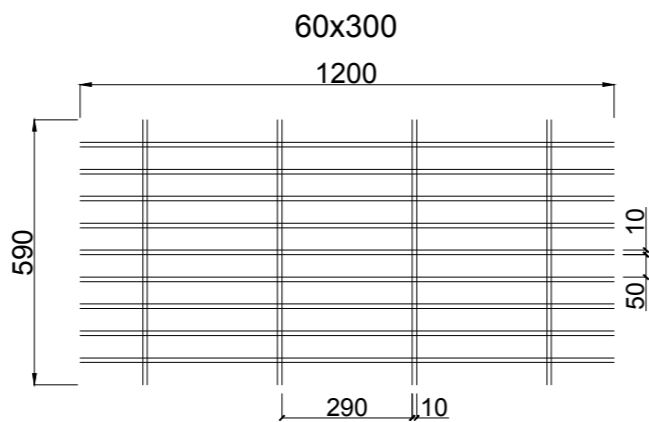
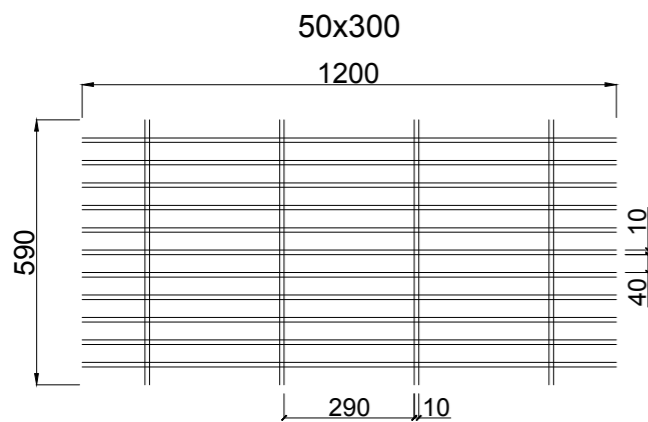
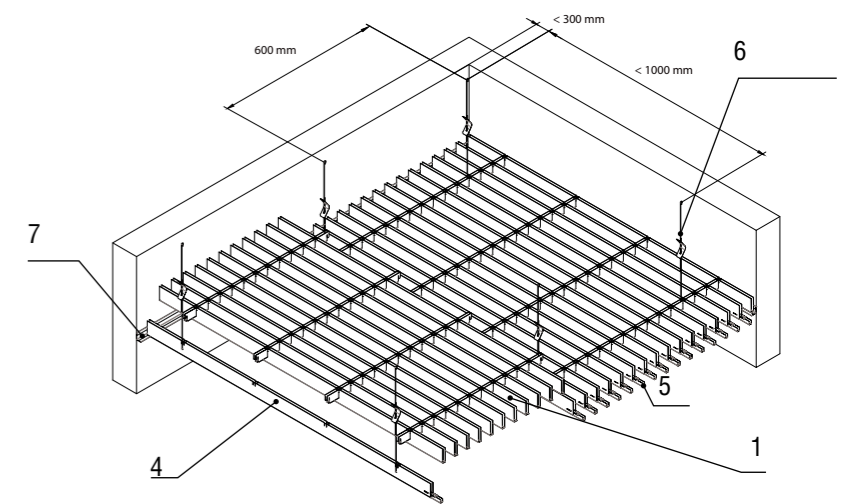
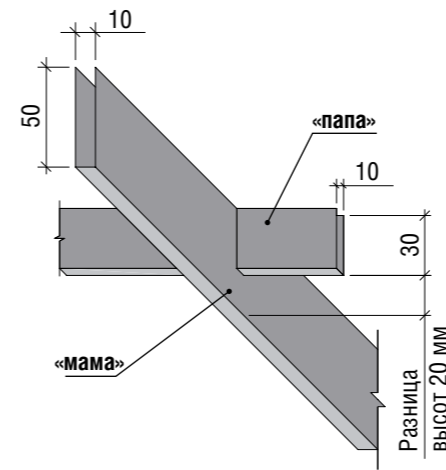
Данный тип потолка дополнительно комплектуется светильниками типа: **ULTRA LIGHT LED Grigliato Албес**



# Грильято

## «Жалюзи»

Идеально подходит для оформления потолочного пространства в помещениях ограниченной ширины, позволяет визуально расширить объем помещения и скрыть все инженерные коммуникации, не препятствуя работе с ними. Эффект «жалюзи» достигается за счет разницы высот продольных и поперечных профилей.



### КОМПЛЕКТАЦИЯ

№ п/п	Наименование изделия	Марка изделия	Модуль, мм	Ед. изм.	Расход на 1 м²							
					300x50	300x60	300x75	300x86	300x100	300x120	300x150	300x200
1	Решетка	PG	600x1200	шт.	1,39	1,39	1,39	1,39	1,39	1,39	1,39	1,39
2	Кол-во пластин в решетке	«мама»	1200	шт.	11	9	7	6	5	4	3	2
3	Кол-во пластин в решетке	«папа»	600	шт.	4	4	4	4	4	4	4	4
4	Несущая направляющая	50x10	2400 1200*	шт.	0,70	0,70	0,70	0,70	0,70	0,70	0,70	0,70
				шт.	1,39	1,39	1,39	1,39	1,39	1,39	1,39	
5	Соединительный элемент	PG		шт.	по расчету							
6	Подвес	АП-Г	900	комп.	2,78	2,78	2,78	2,78	2,78	2,78	2,78	2,78
7	Уголок	PL-19x24, PLL		м.п.	по расчету							

### ТЕХНИЧЕСКИЕ ХАРАКТЕРИСТИКИ

<b>Размер решетки</b>	600x1200 мм	<b>Температура эксплуатации</b>	Не выше +90 °С
<b>Высота профилей «мама»/ «направляющая»</b>	50 мм	<b>Зона влажности</b>	Сухая, нормальная, влажная (по СНиП 23-02-2003)
<b>Высота профилей «папа»</b>	30 мм	<b>Пожарная безопасность</b>	Горючесть – НГ, Г1 Воспламеняемость – В1 Токсичность – Т1 Дымообразующая способность – Д1
<b>Ширина видимой части профилей (база)</b>	10 мм	<b>Степень агрессивности среды</b>	Неагрессивная, слабоагрессивная (по СНиП 2. 03. 11-85)
<b>Материал изготовления</b>	AL 0,3-0,4 мм		
<b>Перфорация Al</b>	Ø = 1,5 мм		

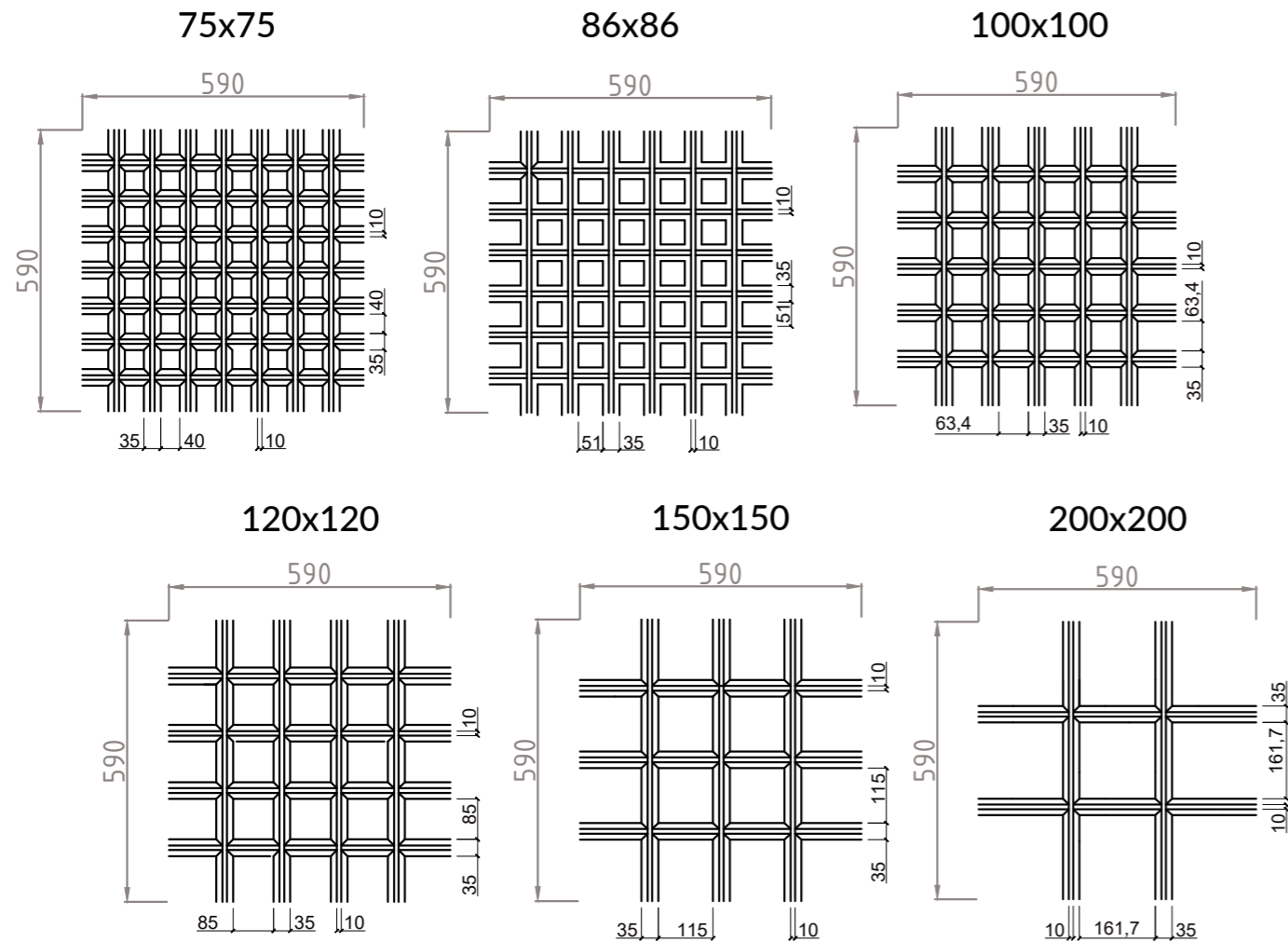
\*Направляющие длиной 1200 мм применяются только для помещений шириной не более 1200 мм



# Грильято «Пирамидальное»

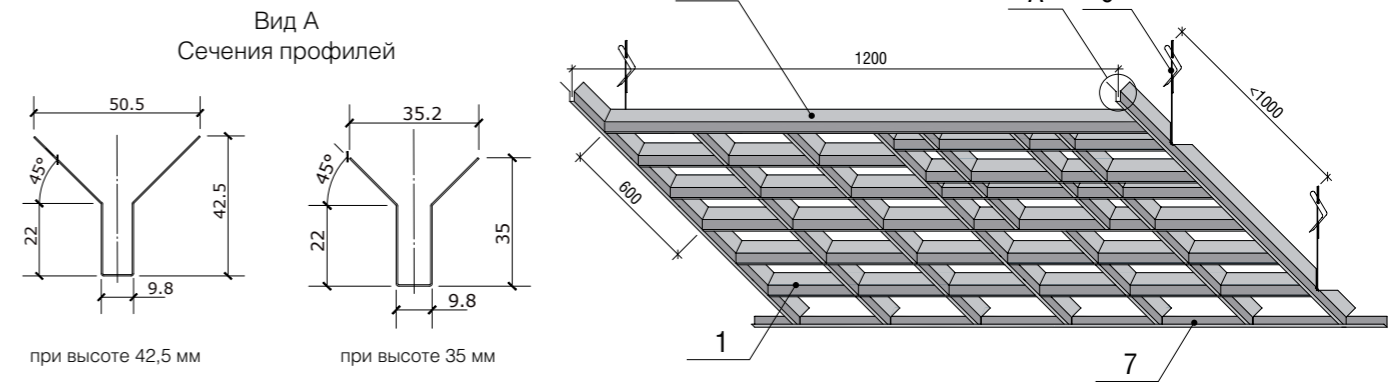
В сечении решетка и направляющие потолка грильято «Пирамидальное» имеют сложную конструкцию, где кромка профиля отклонена по вертикали под углом в 45°. Это позволяет максимально скрыть запотолочное пространство.

## Высота профилей 35 мм

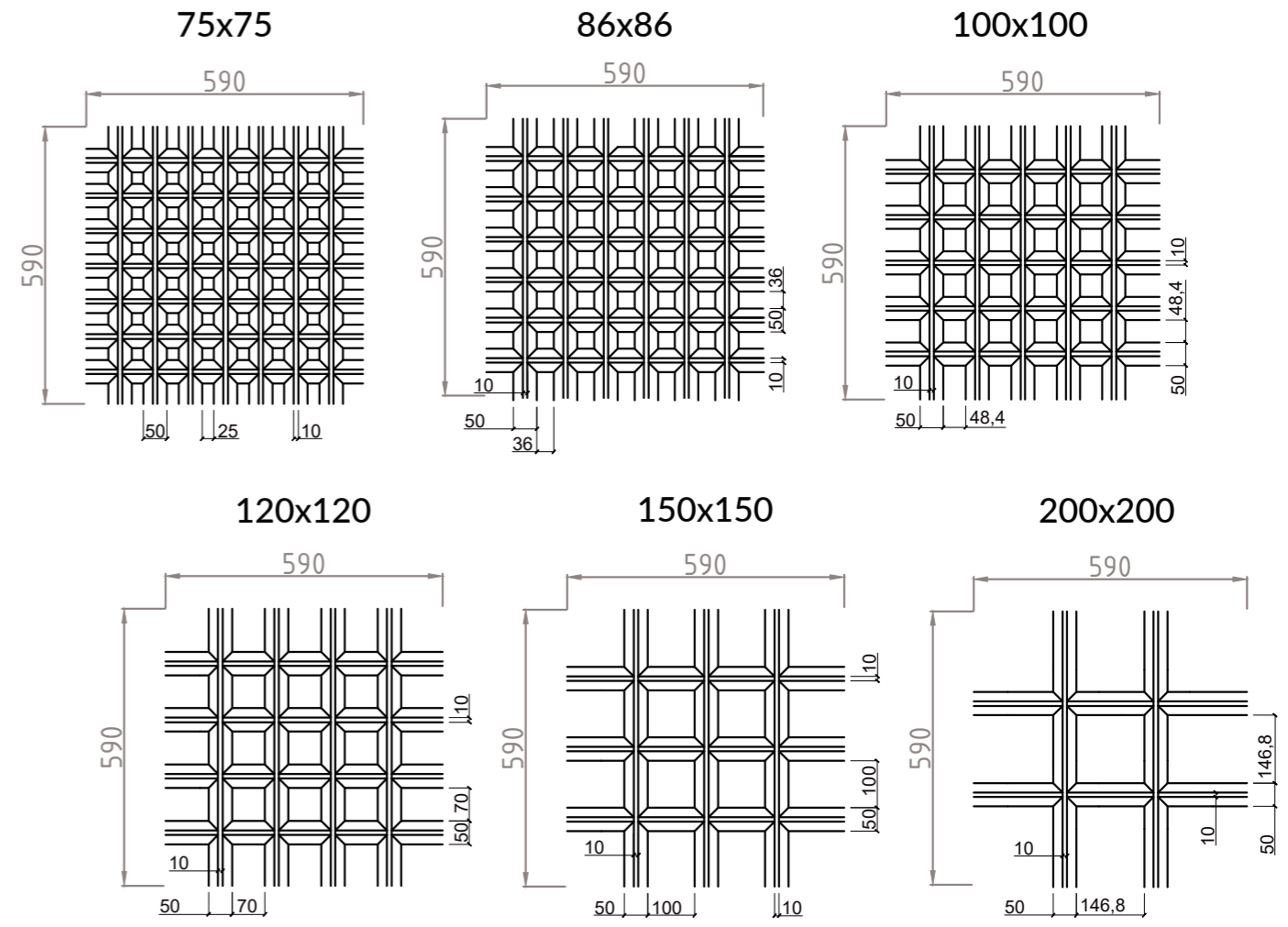


## КОМПЛЕКТАЦИЯ

№ п/п	Наименование изделия	Марка изделия	Модуль, мм	Ед. изм.	Расход на 1 м²					
					75x75	86x86	100x100	120x120	150x150	200x200
1	Решетка	РГ	600x600	шт.	2,78	2,78	2,78	2,78	2,78	2,78
2	Кол-во пластин в решетке	«мама»	600	шт.	7	6	5	4	3	2
3	Кол-во пластин в решетке	«папа»	600	шт.	7	6	5	4	3	2
4	Несущая направляющая	№1	2400	шт.	0,7	0,35	0,35	0,35	0,35	0,35
	Несущая направляющая	№2	1200	шт.	—	1,39	1,39	1,39	1,39	1,39
	Несущая направляющая	№3	600	шт.	2,78	1,39	1,39	1,39	1,39	1,39
5	Соединительный элемент	РГ		шт.	0,7	0,35	0,35	0,35	0,35	0,35
6	Подвес	АП-Г		комп.	1,85	0,93	0,93	0,93	0,93	0,93
7	Уголок	PL-19x24, PLL		м.п.	по расчету					



## Высота профилей 42,5 мм



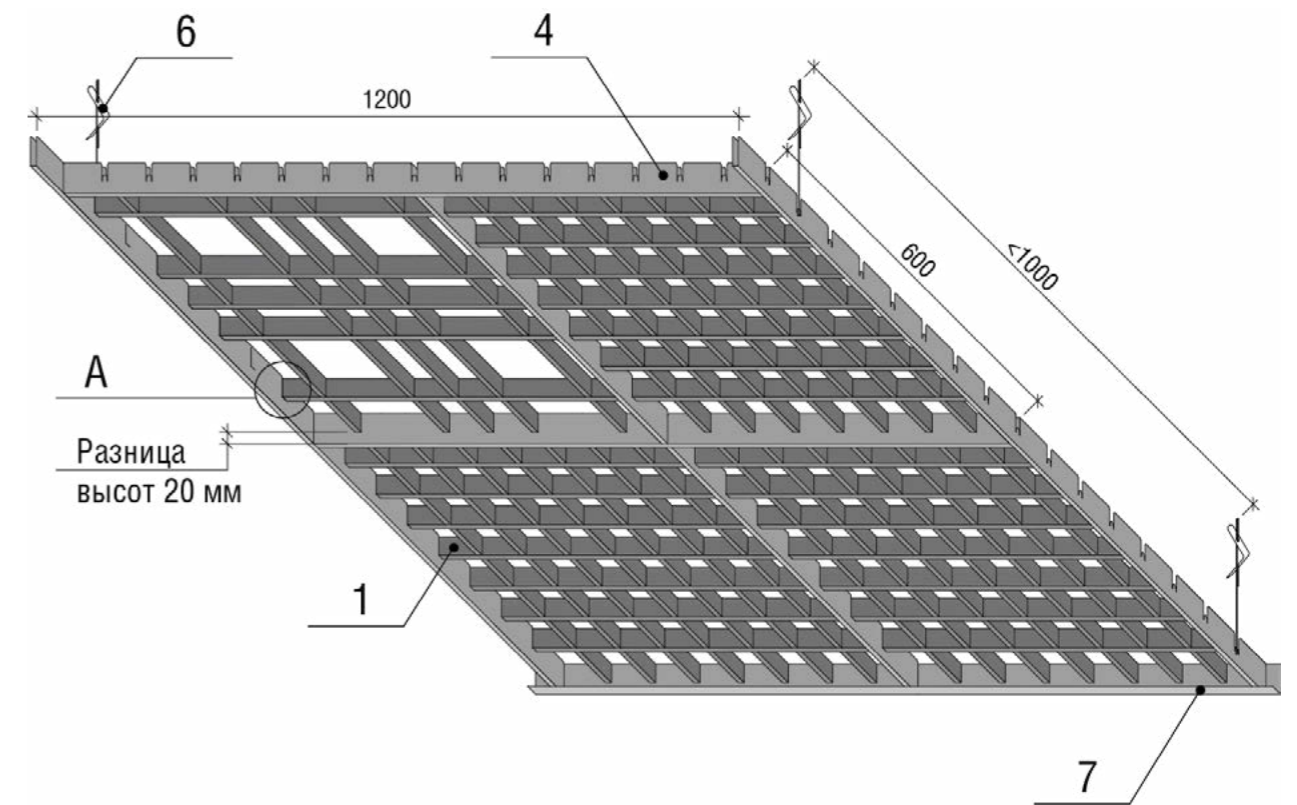
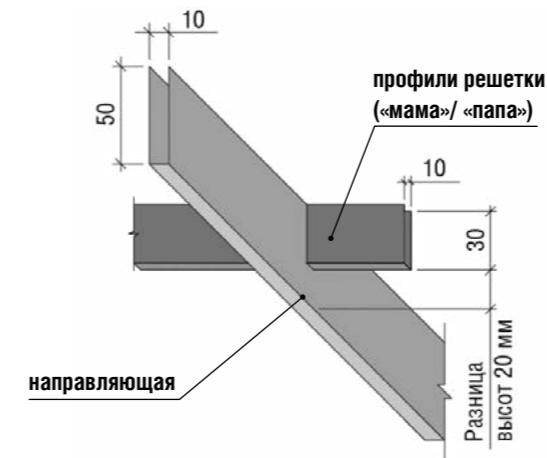
## ТЕХНИЧЕСКИЕ ХАРАКТЕРИСТИКИ

<b>Размер решетки</b>	600x600 мм	<b>Температура эксплуатации</b>	Не выше +90 °С
<b>Высота профилей «мама»/ «папа»</b>	35 мм, 42,5 мм	<b>Зона влажности</b>	Сухая, нормальная, влажная (по СНиП 23-02-2003)
<b>Ширина видимой части профилей (база)</b>	10 мм	<b>Пожарная безопасность</b>	Горючесть – НГ, Г1 Воспламеняемость – В1 Токсичность – Т1 Дымообразующая способность – Д1
<b>Материал изготовления</b>	AL 0,3–0,4 мм	<b>Степень агрессивности среды</b>	Неагрессивная, слабоагрессивная (по СНиП 2. 03. 11-85)
<b>Перфорация А1</b>	Ø = 1,5 мм		



# Грильято «Разноуровневое»

Создает новое визуальное ощущение, когда все потолочное пространство четко поделено на отдельные модули 600х600 мм выступающими направляющими. Функциональность данного типа потолка позволяет легко определить модуль, необходимый для демонтажа и тем самым легко проникнуть в запотолочное пространство.



## КОМПЛЕКТАЦИЯ

№ п/п	Наименование изделия	Марка изделия	Модуль, мм	Ед. изм.	Расход на 1 м²							
					50x50	60x60	75x75	86x86	100x100	120x120	150x150	200x200
1	Решетка	РГ	600x600	шт.	2,78	2,78	2,78	2,78	2,78	2,78	2,78	2,78
2	Кол-во пластин в решетке	«мама»	600	шт.	11	9	7	6	5	4	3	2
3	Кол-во пластин в решетке	«папа»	600	шт.	11	9	7	6	5	4	3	2
4	Несущая направляющая	№1	2400	шт.	0,7	0,7	0,7	0,35	0,35	0,35	0,35	0,35
	Несущая направляющая	№2	1200	шт.	—	—	—	1,39	1,39	1,39	1,39	1,39
5	Несущая направляющая	№3	600	шт.	2,78	2,78	2,78	1,39	1,39	1,39	1,39	1,39
	Соединительный элемент	РГ		шт.	0,7	0,7	0,7	0,35	0,35	0,35	0,35	0,35
6	Подвес	АП-Г		комп.	1,85	1,85	1,85	0,93	0,93	0,93	0,93	0,93
7	Уголок	PL-19x24 PLL		м.п.	по расчету							

## ТЕХНИЧЕСКИЕ ХАРАКТЕРИСТИКИ

<b>Размер решетки</b>	600x600 мм	<b>Температура эксплуатации</b>	Не выше +90 °С
<b>Высота профилей «мама»/ «папа»</b>	30 мм	<b>Зона влажности</b>	Сухая, нормальная, влажная (по СНиП 23-02-2003)
<b>Высота профилей «направляющие»</b>	50 мм	<b>Пожарная безопасность</b>	Горючесть – НГ, Г1 Воспламеняемость – В1 Токсичность – Т1 Дымообразующая способность – Д1
<b>Ширина видимой части профилей (база)</b>	10 мм	<b>Степень агрессивности среды</b>	Неагрессивная, слабоагрессивная (по СНиП 2. 03. 11-85)
<b>Материал изготовления</b>	AL 0,3-0,4 мм		
<b>Перфорация А1</b>	Ø = 1,5 мм		

Данный тип потолка дополнительно комплектуется светильниками типа:  
**ULTRA LIGHT LED Grigliato Албес**



# КАССЕТНЫЕ ПОТОЛКИ

## ОБЛАСТЬ ПРИМЕНЕНИЯ

Кассетные потолки получили широкое распространение на рынке металлических подвесных потолков. Они подойдут для любого интерьера, будь то залы торговых или торгово-развлекательных центров, объекты транспорта, здравоохранения и образования, офисные и производственные помещения. Не допускается применение кассетных подвесных потолков на улице.

## ОСОБЕННОСТИ

Сочетают в себе простоту формы и функциональность. Особенности конструкции позволяют гармонично встроить потолок даже при наличии выемок, выступов или неправильной формы потолка. На подвесной системе можно комбинировать различные типы панелей, которые отвечают разнообразным техническим и эстетическим требованиям, а также позволяют создавать интересные интерьерные решения.

## ТЕХНИЧЕСКИЕ ХАРАКТЕРИСТИКИ

Кассетные потолки выпускаются из алюминия и оцинкованной стали, что существенно расширяет сферу их применения, особенно в помещениях с высокими требованиями к влажности и пожарной безопасности. Кассетные потолки производятся из листового алюминия или оцинкованной стали толщиной до 1,0 мм с разнообразными видами декоративных покрытий, выполненных в заводских условиях. Различные виды перфорации и специальная акустическая подложка увеличивают коэффициент звукопоглощения и создают благоприятную акустическую среду в помещении. Панели производятся для двух типов подвесных систем: видимой (Т-24, Т-15, Т-15 АЛБЕС STRUNA) и скрытой (АС).

Панели, устанавливаемые на открытой подвесной системе, имеют модульную линейку размеров и позволяют легко комбинировать их, создавая совершенно новые интерьерные решения.

Панели, монтируемые при помощи скрытой подвесной системы, устанавливаются вплотную друг к другу и создают эффект монолитности потолка.

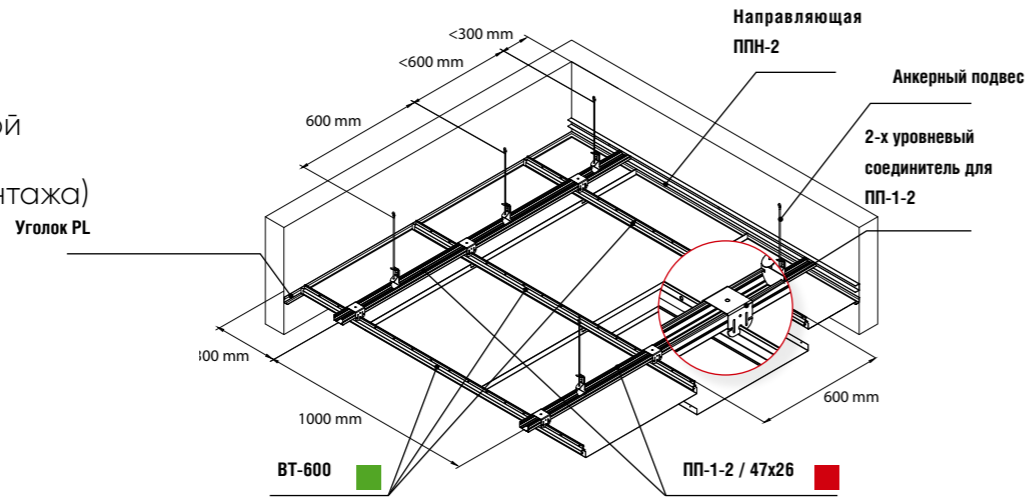
Конструкция кассетных потолков позволяет реализовать любую систему освещения. Для этого могут использоваться встраиваемые или накладные светильники общего освещения, а также точечные светильники и светильники на подвесах.



# Основные монтажные схемы

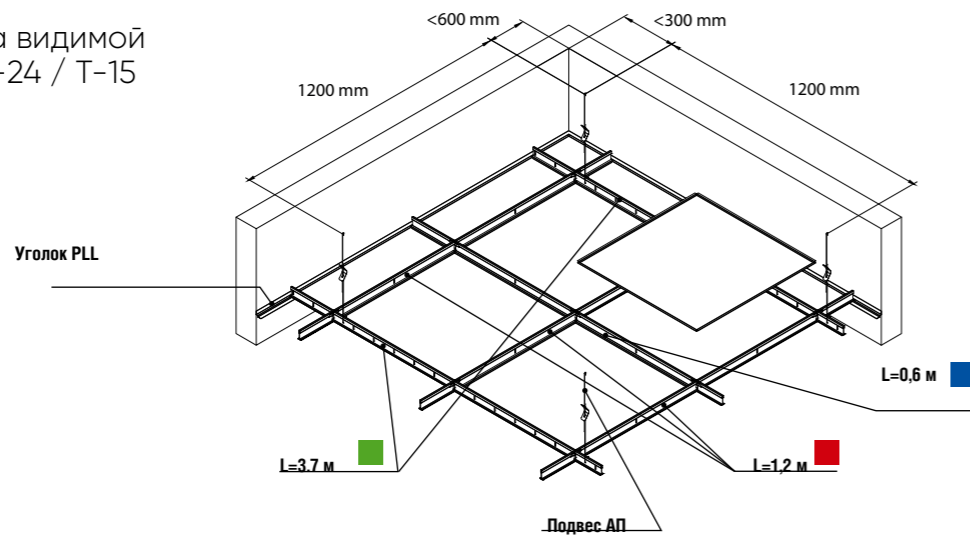
Кассетный потолок с кромкой АС на скрытой подвесной системе (усиленная система монтажа)

- Стрингер ВТ-600
- Профиль ПП-1-2



Кассетный потолок на видимой подвесной системе Т-24 / Т-15

- Т-24 / Т-15 L=0,6 м
- Т-24 / Т-15 L=1,2 м
- Т-24 / Т-15 L=3,7 м



## Кассетные потолки, сводная таблица

Тип потолков	Марка системы	Наименование изделия	Марка изделия	Модуль	Материал изготовления			Типы перфорации	
					Al	Оцинк. сталь	ПВС		
Панели	С открытой подвесной системой	Прямоугольная кромка	Панель	AP300 «BOARD»	300x300	0,4-0,58	0,3-0,5	-	Al F d=0,75/1,5/2/3, Zn F d=0,75/1,5/3
			Панель	AP300x600 «BOARD»	300x600	0,4-0,58	0,3-0,5	-	Al F d=0,75/1,5/2/3, Zn F d=0,75/1,5/3
			Панель	AP300x1200 «BOARD»	300x1200	0,58	0,5	-	Al F d=0,75/1,5/2/3, Zn F d=0,75/1,5/3
			Панель	AP600 «BOARD»	600x600	0,4-0,58/ 0,78	0,3-0,5	ST10	Al F d=0,75/1,5/2/3, Zn F d=0,75/1,5/3
			Панель	AP600x1200 «BOARD»	600x1200	0,78	0,5-0,7	-	Al F d=1,5/3, Zn F d=1,5/3
		Панель	AP1200 «BOARD»	1200x1200	1,2-1,5	0,7	-	Al F d=3, Zn F d=1,5/3	
		Подвесная система	T-24 PRIM Line, T-15 PRIM, STRUNA						
		Подвес	АП						
		Уголок	PL						
		Кромка одноуровневая	Панель	AP 600 «Line»	600x600	0,3-0,6	0,4	-	Al F d=0,75/1,5/2/3, Zn F d=0,75/1,5/3
		Подвесная система	T-24, T-15						
		Подвес	АП						
	Уголок	PL, PLL							
	Кромка с широким фальцем	Панель	AP300A6/90°	300x300	0,4-0,58	0,3-0,5	-	Al F d=0,75/1,5/2/3, Zn F d=0,75/1,5/3	
	Панель	AP300A8/90°	300x300	0,4-0,58	0,3-0,5	-	Al F d=0,75/1,5/2/3, Zn F d=0,75/1,5/3		
	Панель	AP300x600A6/90°	300x600	0,4-0,58	0,3-0,5	-	Al F d=0,75/1,5/2/3, Zn F d=0,75/1,5/3		
	Панель	AP300x600A8/90°	300x600	0,4-0,58	0,3-0,5	-	Al F d=0,75/1,5/2/3, Zn F d=0,75/1,5/3		
	Панель	AP600A6/90°	600x600	0,4-0,58	0,3-0,5	ST10	Al F d=0,75/1,5/2/3, Zn F d=0,75/1,5/3		
	Панель	AP600A8/90°	600x600	0,4-0,58	0,3-0,5	ST10, ST20	Al F d=0,75/1,5/2/3, Zn F d=0,75/1,5/3		
	Панель	AP300x1200A6/90°	300x1200	0,58	0,5-0,7	-	Al F d=0,75/1,5/2/3, Zn F d=0,75/1,5/3		
	Панель	AP300x1200A8/90°	300x1200	0,58	0,5-0,7	-	Al F d=0,75/1,5/2/3, Zn F d=0,75/1,5/3		
	Панель	AP600x1200A6/90°	600x1200	0,58-0,78	0,5-0,7	-	Al F d=0,75/1,5/2/3, Zn F d=0,75/1,5/3		
	Панель	AP600x1200A8/90°	600x1200	0,58-0,78	0,5-0,7	-	Al F d=0,75/1,5/2/3, Zn F d=0,75/1,5/3		
	Подвесная система	T-24, T-15, STRUNA							
Подвес	АП								
Уголок	PLL								
Кромка с узким фальцем	Панель	AP600A6/45°	600x600	0,4-0,58	0,3-0,5	ST10, Q8, R16	Al F d=0,75/1,5/2/3, Zn F d=0,75/1,5/3		
Панель	AP600A8/45°	600x600	0,4-0,58	0,3-0,5	ST10, Q8, R16	Al F d=0,75/1,5/2/3, Zn F d=0,75/1,5/3			
Подвесная система	T-24, T-15								
Подвес	АП								
Уголок	PLL								
Со скрытой подвесной системой	АС	Панель	AP300AC	300x300/45°	0,4-0,58	0,4-0,5	-	Al F d=0,75/1,5/2/3, Zn F d=0,75/1,5/3	
		Панель	AP300x600AC	300x600/45°	0,4-0,58	0,7	-	Al F d=0,75/1,5/2/3, Zn F d=0,75/1,5/3	
		Панель	AP300x1200AC	300x1200/45°	0,4-0,58	0,4-0,5/0,7	-	Al F d=0,75/1,5/2/3, Zn F d=0,75/1,5/3	
		Панель	AP600AC	600x600/45°	0,4-0,58	0,4-0,5/0,7	-	Al F d=0,75/1,5/2/3, Zn F d=0,75/1,5/3	
		Панель	AP600x1200AC/90°	600x1200/90°	0,58-0,78	0,5-0,7	-	Al F d=0,75/1,5/2/3, Zn F d=0,75/1,5/3	
		Стрингер	ВТ-600						
	Профиль оцинкованный	ПП-1-2 (47x26)							
	Профиль оцинкованный	ППН-2 (30x20)							
	Соединитель 2х-уровневый	для ПП-1-2							
	Подвес анкерный	для ПП-1-2							
	Уголок	PL							
	AP 210	Панель	AP190AC	190x1200/ 90°	0,6-0,8	0,5-0,7	-	Al F d=1,5/2/3	
Стрингер	ВТ-600								
Профиль оцинкованный	ПП-1-2 (47x26)								
Профиль оцинкованный	ППН-2 (30x20)								
Соединитель 2х-уровневый	для ПП-1-2								
Подвес анкерный	для ПП-1-2								
Уголок	PL								



Сухая  
Нормальная  
Влажная  
(по СНиП 23-02-2003)



Горючесть — НГ\*, Г1,  
Воспламеняемость — В1,  
Токсичность — Т1,  
Дымообразующая способность - Д1



Неагрессивная,  
Слабоагрессивная,  
(по СНиП 2.03.11-85)



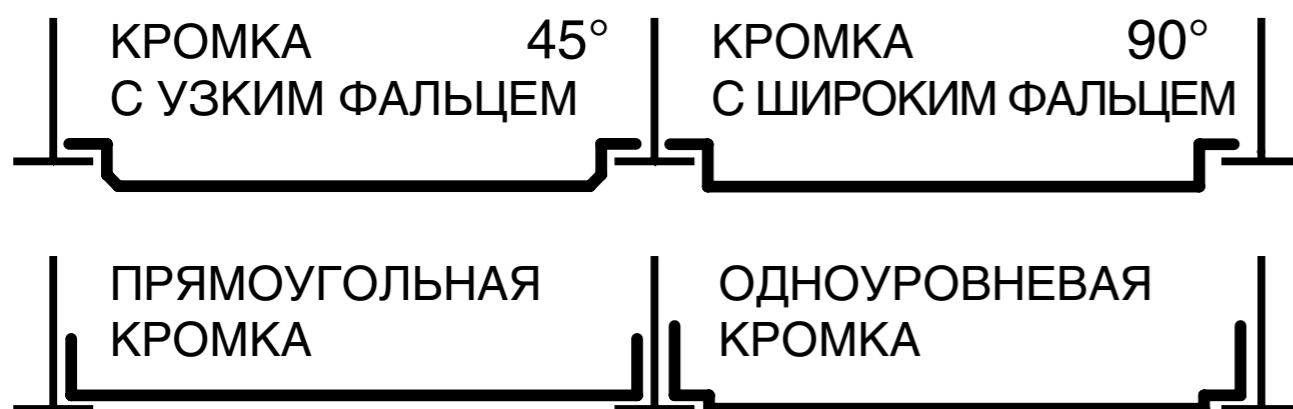
Не выше +90 °С

\*Сталь и алюминиевые сплавы без защитно-декоративного покрытия.  
Сталь и алюминиевые сплавы с защитно-декоративным покрытием (с толщиной покрытия до 60 мкм).  
Анодированный алюминий.



Прямоугольная кромка,  
Кромка с широким фальцем,  
Кромка с узким фальцем,  
Кромка одноуровневая  
на видимой подвесной системе

Самый распространенный тип кассетных потолков. В качестве каркаса используются подвесные системы марки T-15 и T-24.

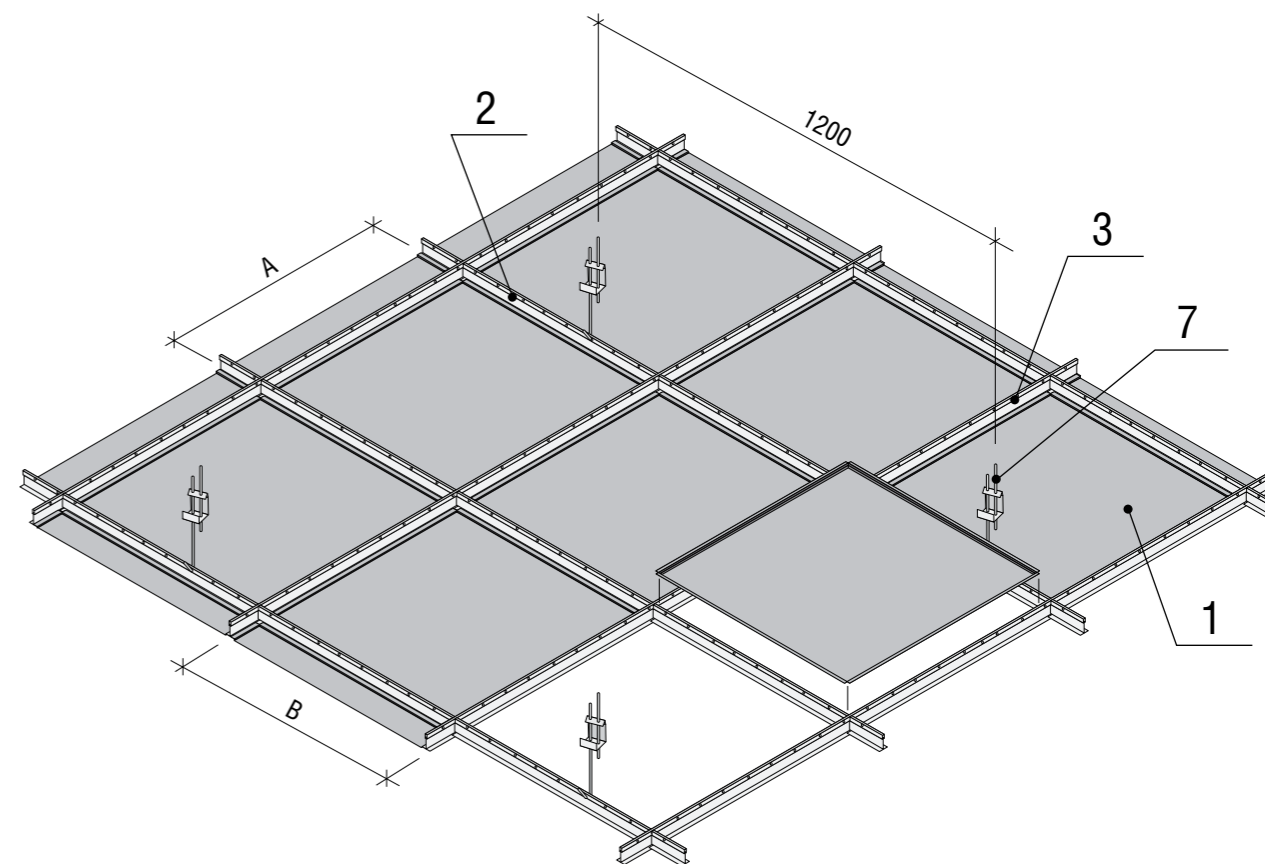


**КОМПЛЕКТАЦИЯ**

Марка системы	Марка изделия	Модуль кассеты, АхВ, мм	Расход на 1 м²						
			1 Панель	2 Несущий профиль* 3700 мм	3 Поперечн. профиль* 1200 мм	4 Поперечн. профиль* 600 мм	5 Поперечн. профиль* 300 мм	6 Уголок PL-19x24, PLL	7 Подвес АП
КРОМКА С УЗКИМ/ШИРОКИМ ФАЛЬЦЕМ	AP 300A6(A8)/90°	300x300	11,11 шт.	1,67 м.п.	—	3,33 м.п.	1,67 м.п.	по расчету	1,39 комп.
	AP 300x600A6(A8)/90°	300x600	5,56 шт.	0,83 м.п.	1,67 м.п.	2,5 м.п.	—		0,83 комп.
	AP 300x1200A6(A8)/90°	300x1200	2,78 шт.		3,33 м.п.	—	—		
	AP 600A6(A8)/90° (45°)	600x600	2,78 шт.		1,67 м.п.	0,83 м.п.	—		
ПРЯМОУГОЛЬНАЯ КРОМКА	AP 600x1200A6(A8)/90°	600x1200	1,39 шт.	1,67 м.п.	—	—	—	по расчету	0,83 комп.
	AP 300 «BOARD»	300x300	11,11 шт.	1,67 м.п.	—	3,33 м.п.	1,67 м.п.		
	AP 300x600 «BOARD»	300x600	5,56 шт.	0,83 м.п.	1,67 м.п.	2,5 м.п.	—		
	AP 300x1200 «BOARD»	300x1200	2,78 шт.		3,33 м.п.	—	—		
	AP 600 «BOARD»	600x600	2,78 шт.		1,67 м.п.	0,83 м.п.	—		
	AP 600x1200 «BOARD»	600x1200	1,39 шт.		1,67 м.п.	—	—		
AP 1200x1200 «BOARD»	1200x1200	0,7 шт.	0,83 м.п.		—	—			
КРОМКА ОДНОУРОВНЕВАЯ	AP 600 «LINE»	600x600	2,78 шт.	0,83 м.п.	1,67 м.п.	0,83 м.п.	—	по расчету	0,83 комп.

**ВАЖНО!**

Панели для подвесных систем T-15 и T-24 имеют различные встраиваемые размеры. При заказе панелей необходимо указывать тип подвесной системы. Для потолочных плит С ПРЯМОУГОЛЬНОЙ КРОМКОЙ необходимо использовать систему собирающуюся "встык" (T-24 PRIM Line, T-15 Prim, T-15 ALBES STRUNA). При использовании кассет с КРОМКАМИ ШИРОКОГО ИЛИ УЗКОГО ФАЛЬЦА необходимо использовать уголок PLL!



**ТЕХНИЧЕСКИЕ ХАРАКТЕРИСТИКИ**

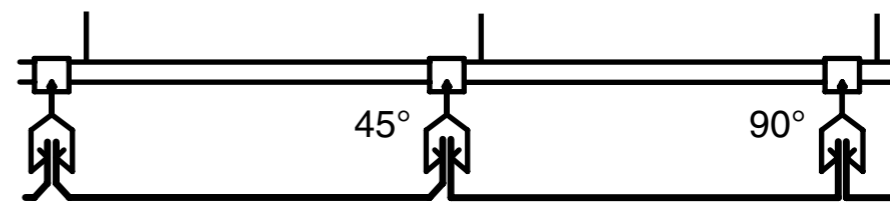
<b>Материал изготовления**</b>	AL 0,3-1,5 мм Оц. сталь 0,3-0,7 мм
<b>Перфорация Al</b>	F D=0,75/1,5/2/3 мм R1, R2, R3, R4, K45, K90, K1, K9
<b>Температура эксплуатации</b>	Не выше +90 °С
<b>Зона влажности</b>	Сухая, нормальная, влажная (по СНиП 23-02-2003)
<b>Пожарная безопасность</b>	Горючесть – НГ, Г1 Воспламеняемость – В1 Токсичность – Т1 Дымообразующая способность – Д1
<b>Степень агрессивности среды</b>	Неагрессивная, слабоагрессивная (по СНиП 2. 03. 11-85)

«АС»

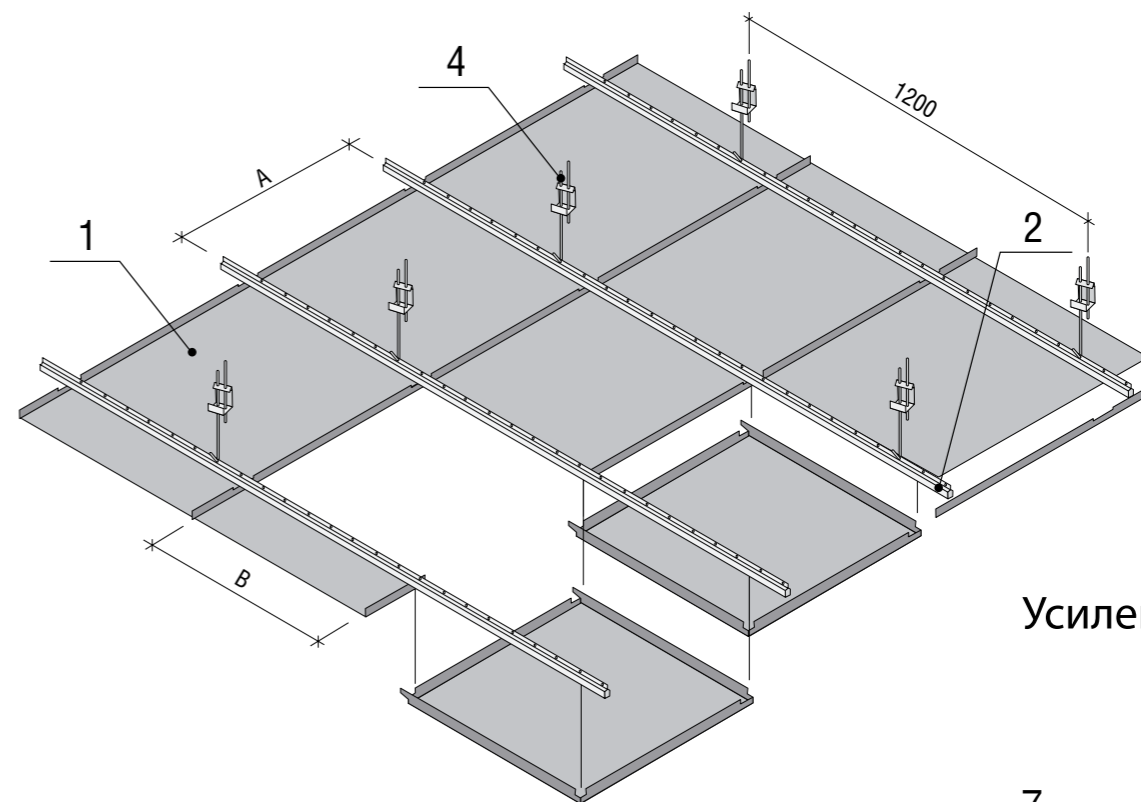
на скрытой подвесной системе

Обеспечивает идеальное пространственное решение интерьеров, простоту монтажа и легкий доступ в запотолочное пространство.

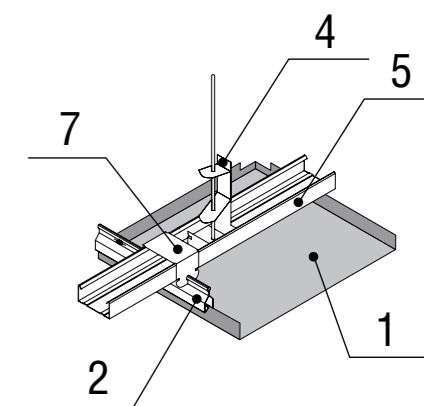
Панель крепится в направляющие (Стрингер ВТ-600) путем защелкивания. Последующая панель устанавливается встык с предыдущей, таким образом, несущий каркас закрывается самими панелями. В зависимости от площади помещения крепление кассетных потолков с кромкой АС можно производить простым и усиленным способом монтажа. Для небольших помещений менее 4x4 м можно применять простой монтаж.



Простой монтаж



Усиленный монтаж



**КОМПЛЕКТАЦИЯ**

Марка изделия	Модуль кассеты, АxВ, мм	Расход на 1 м <sup>2</sup>							
		1 Панель	2 Стрингер ВТ-600	3 Уголок PL-19x24	4 Подвес анкерный	5 Профиль ПП-1-2 (47x26)	6 Профиль ППН-2 (30x20)	7 Соед. двухуров. для ПП-1-2	8 Тяга подвеса
AP 300 AC	300x300	11,11 шт.	3,33 м.п.					3,33 шт.	
AP 300x600 AC	300x600	5,56 шт.	3,33 м.п.					3,33 шт.	
AP 300x1200 AC	300x1200	2,78 шт.	3,33 м.п.	по расчету	1,67 шт.	1 м.п.	по расчету	3,33 шт.	1,67 шт.
AP 600 AC	600x600	2,78 шт.	1,67 м.п.					1,67 шт.	
AP 600x1200 AC*	600x1200	1,39 шт.	1,67 м.п.					1,67 шт.	

**ТЕХНИЧЕСКИЕ ХАРАКТЕРИСТИКИ**

<b>Материал изготовления***</b>	AL 0,4-0,78 мм Оц. сталь 0,4-0,7 мм
<b>Перфорация Al</b>	F D= 0,75/1,5/2/3 мм R1, R2, R3, R4, K45, K90, K1, K9
<b>Температура эксплуатации</b>	Не выше +90 °С
<b>Зона влажности</b>	Сухая, нормальная, влажная (по СНиП 23-02-2003)
<b>Пожарная безопасность</b>	Горючесть – НГ, Г1 Воспламеняемость – В1 Токсичность – Т1 Дымообразующая способность – Д1
<b>Степень агрессивности среды</b>	Неагрессивная, слабоагрессивная (по СНиП 2. 03. 11-85)

\*Кассета с кромкой 90°

Данный тип потолка дополнительно комплектуется светильниками типа:

UNIVERSAL LED Албес\*\*, ULTRA LIGHT LED\*\*, RVA

\*\* Светильник, установленный в ячейку потолочного каркаса, выступает ниже уровня потолка.

\*\*\*Толщина металла выбирается индивидуально в зависимости от типоразмера кассеты



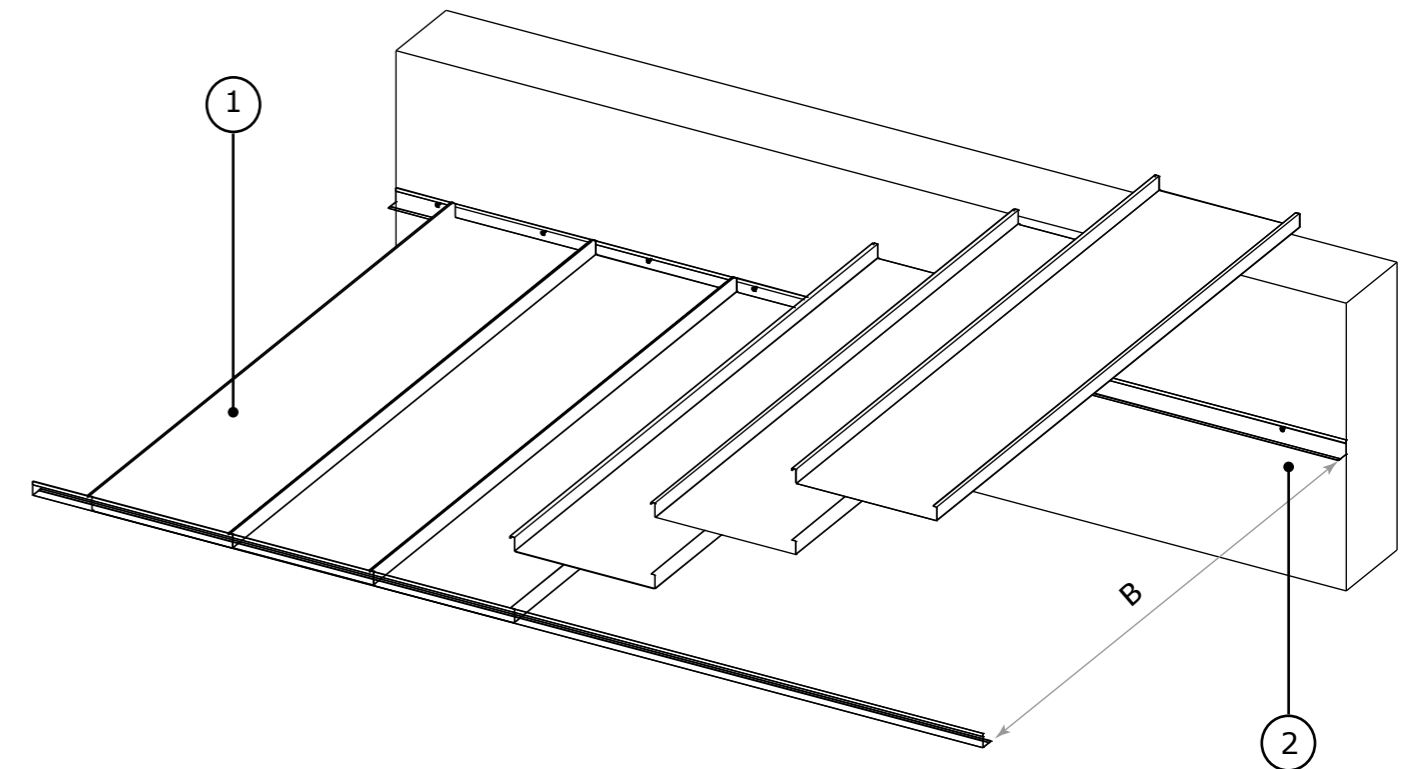
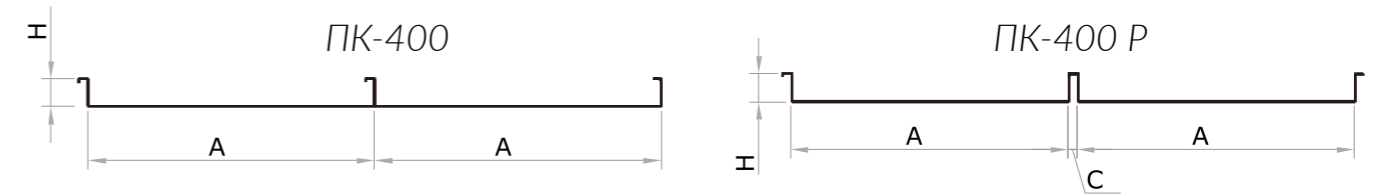
## Коридорные панели

Коридорные панели – это современные, функциональные потолочные системы, которые находят применение в помещениях ограниченной ширины. Коридорные панели созданы специально для помещений, ширина которых не превышает 2 метра.



### КОМПЛЕКТАЦИЯ

№ п/п	Наименование	Коридорные панели с рустом ПК-400 Р		Коридорные панели без руста ПК-400	
		Модуль, А+СхВ*, площадь панели м²	Расход на 1 м.п. коридора	Модуль, АхВ*, площадь панели м²	Расход на 1 м.п. коридора
1	Панель	(388+12)хВ	2,5 шт.	400хВ	2,5 шт.
2	Уголок (PL 40x40; PL 50x50)		2 м.п.		2 м.п.



### ТЕХНИЧЕСКИЕ ХАРАКТЕРИСТИКИ

Наименование	Коридорные панели			
Марка системы	ПК-400 Р		ПК-400	
Ширина, А	388 мм		400 мм	
Длина, В тах	до 1800 мм	до 2000 мм	до 1800 мм	до 2000 мм
Руст, С	с рустом 12 мм		без руста	
Высота, Н	39 мм			
Материал изготовления*	Оц. сталь 0,5 мм	Оц. сталь 0,6 мм	Оц. сталь 0,5 мм	Оц. сталь 0,6 мм
Температура эксплуатации	Не выше +90 °С			
Зона влажности	Сухая, нормальная, влажная (по СНиП 23-02-2003)			
Пожарная безопасность	Горючесть – НГ, Г1 Воспламеняемость – В1 Токсичность – Т1 Дымообразующая способность – Д1			
Степень агрессивности среды	Неагрессивная, слабоагрессивная (по СНиП 2. 03. 11-85)			

\*Толщина металла выбирается индивидуально в зависимости от типоразмера кассеты



# ПОТОЛКИ ИЗ ПРОСЕЧНО- ВЫТЯЖНОЙ СЕТКИ

## ОСОБЕННОСТИ ПОТОЛОЧНЫХ

### УНИВЕРСАЛЬНОСТЬ

Потолки из ПВХ обладают такими свойствами как долговечность, простота в эксплуатации. По согласованию с производителем возможно изготовление реечных, кассетных и прямоугольных потолочных панелей.

### МАТЕРИАЛ ИЗГОТОВЛЕНИЯ

ПВХ производится из листового алюминия или оцинкованной стали.

### ЗВУКОПОГЛОЩЕНИЕ

Использование акустической подложки делает возможным применение панелей из ПВХ в помещениях, к которым предъявляются повышенные требования к звукоизоляции.

## ПАНЕЛЕЙ ИЗ ПВХ

### ДИЗАЙНЕРСКИЕ ВОЗМОЖНОСТИ

Богатая цветовая гамма, текстуры материала и конфигурации ячеек позволяют реализовывать интересные дизайнерские решения по созданию интерьеров.

### СВЕТОПРОНИЦАЕМОСТЬ

Высокий коэффициент прозрачности дает дополнительные возможности для создания световых эффектов при размещении светильников над уровнем подвесного потолка.

### ПРОТИВОПОЖАРНАЯ БЕЗОПАСНОСТЬ

Продукция из ПВХ (неокрашенная) имеет сертификат НГ (негорючий) по ГОСТ 30244-94



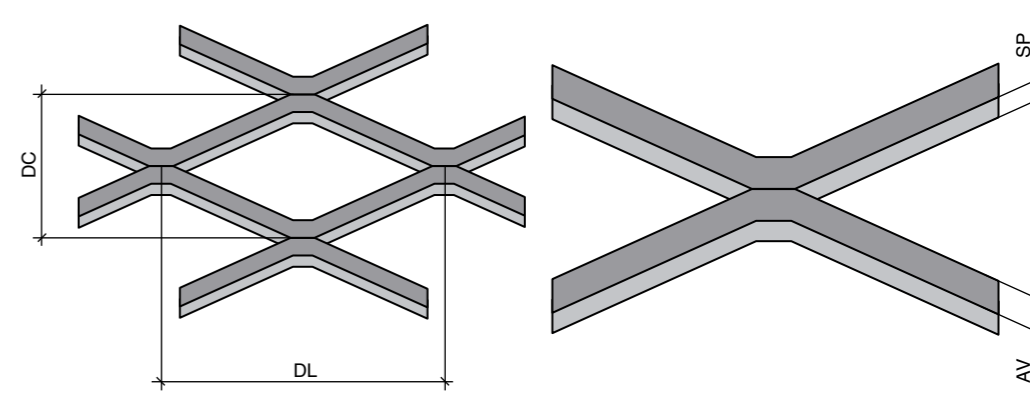
# ПВС

Просечно-вытяжная сетка – это уникальный материал, который изготавливается из металлического листа методом одновременной просечки и вытяжки, что позволяет получить хорошее соотношение веса и прочности.

Благодаря использованию ПВС, архитектурные функции подвесных потолков приобретают новое содержание. Сетка предоставляет неограниченные возможности для создания легких и ажурных интерьеров, реализации интересных дизайнерских решений.

## Параметры сетки и ячейки

DL – длина ячейки  
 DC – ширина ячейки  
 SP – толщина материала  
 AV – ширина перемычки



### СТАНДАРТНЫЕ ТИПЫ ПВС ДЛЯ ИЗГОТОВЛЕНИЯ ПОТОЛОЧНЫХ СИСТЕМ

	Артикул	Длина ячейки, DL, (мм)	Ширина ячейки, DC, (мм)	Ширина перемычки, AV, (мм)
	<b>R16</b> Ромбовидная ячейка	16 мм	8 мм	1,5 мм
	<b>Q8</b> Квадратная ячейка	8 мм	6 мм	0,8 мм
	<b>ST10</b> Круглая ячейка	10 мм	8 мм	1 мм

Прозрачность	Параметры материала ± 10% (мм)			
	AL		ST	
	Толщина металла, SP, (мм)	Ширина рулона (мм)	Толщина металла, SP, (мм)	Ширина рулона (мм)
50%	0,4-1,5 мм	1250 мм	1,5 мм	1250 мм
53%	0,4-0,8 мм	1000 мм	0,4- 0,8 мм	1000 мм
52%	0,4-1,2 мм	1250 мм	0,4-0,8 мм	1250 мм

\*На заказ возможны поставки других типов ПВС с различной конфигурацией и параметрами ячеек.

По желанию заказчика сетка может быть окрашена в любой цвет по таблице RAL, при этом возможна комбинация различных цветовых решений.





# ПЕРФОРАЦИЯ

## ОБЛАСТЬ ПРИМЕНЕНИЯ

Применение перфорированных панелей – эффективный способ улучшить акустическую среду в помещении. Для максимального увеличения уровня звукопоглощения перфорированные панели рекомендуется использовать в сочетании с акустической подложкой и акустическим матом. В дополнение к улучшению акустических свойств, перфорация придаёт панелям привлекательный внешний вид. Обратите внимание: панели с различным рисунком перфорации имеют разные коэффициенты звукопоглощения.

## МИКРОПЕРФОРАЦИЯ

Оптимальные показатели звукопоглощения обеспечиваются за счёт наличия в поверхности панели большого числа выштампованных отверстий микроскопического диаметра (0,75 мм), способных эффективно гасить энергию проходящих через них звуковых волн. Максимальное звукопоглощение достигается на средних и низких частотах, что особенно благоприятно для слуха человека. Визуально микроперфорация на потолочных панелях практически незаметна, показатель светоотражения соответствует светоотражению обычного гладкого потолка.

## ОСОБЕННОСТИ

- Для улучшения эстетических свойств помещений компания **АЛБЕС** предлагает использовать перфорированные панели.
- Диаметр стандартной перфорации составляет 0,75 / 1,50 / 2,00 / 3,00 мм.
- Отверстия можно сделать круглыми, квадратными, нестандартной формы.
- Дополнительно в комплект может входить акустическая подложка, которая максимально увеличивает коэффициент звукопоглощения. Она накатывается на тыльную сторону панели в заводских условиях и может быть выполнена в белом или черном цвете.
- Акустические исследования, проводимые с перфорированными панелями Албес, обнаружили достаточно высокие значения коэффициентов звукопоглощения в диапазоне частот от 100 до 4 000 Гц.
- Перфорированные панели имеют разные характеристики в соответствии с типом перфорации и применением звукопоглощающих материалов.

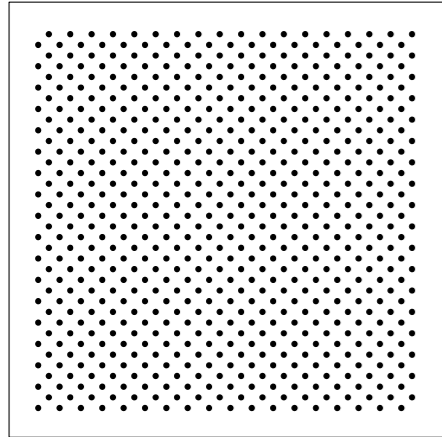


# Типы перфорации

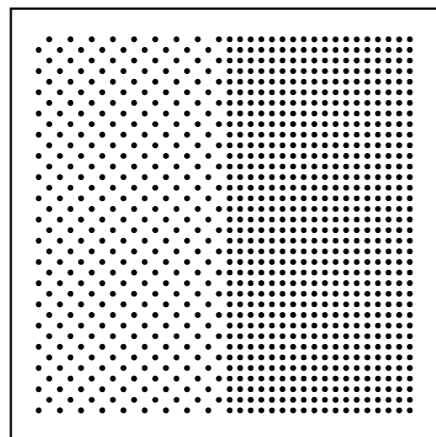
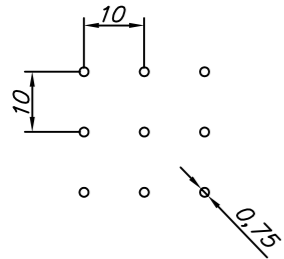
**F** – сплошная, круглая перфорация

**R** – круглая фигурная перфорация

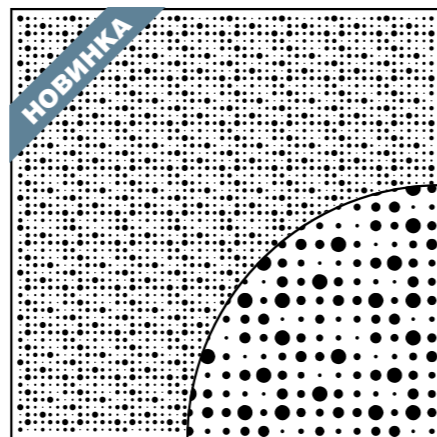
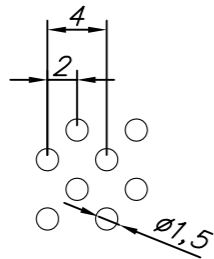
**K** – квадратная перфорация



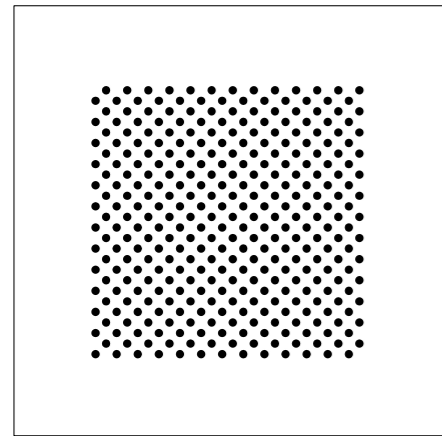
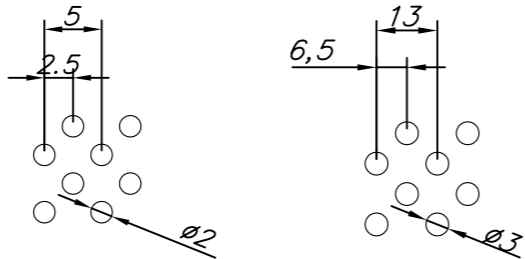
**F 45**  
(d = 1,50/3,00 мм)  
% перф. 22/25/8,5



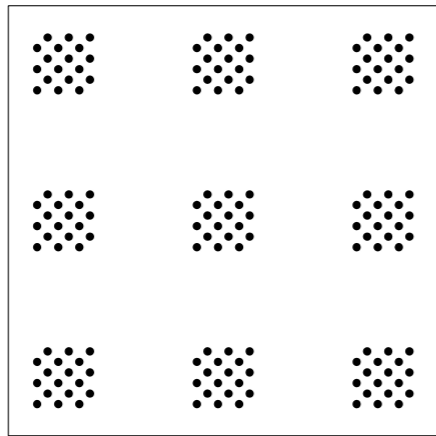
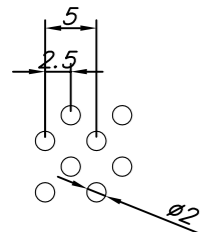
**F 90**  
(d = 0,75/1,50/3,00 мм)  
% перф. 0,45/11/12,5/4,3



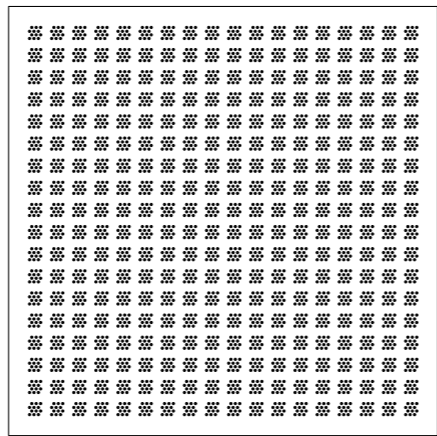
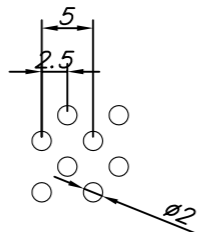
**Mix**  
(d = 3,00–22,00 мм)  
% перф. 15–20



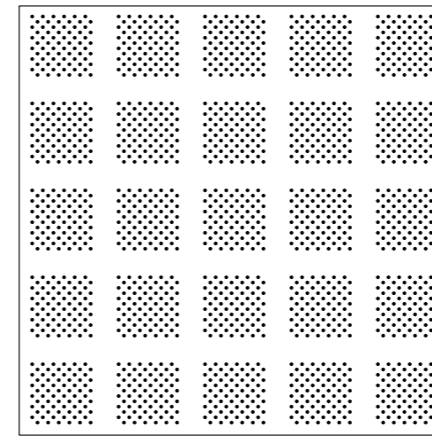
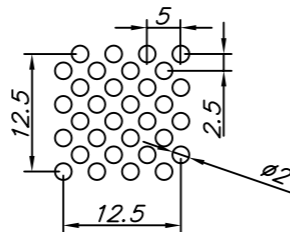
**R1**  
(d = 1,50 мм)  
цельный квадрат (300x300 мм)



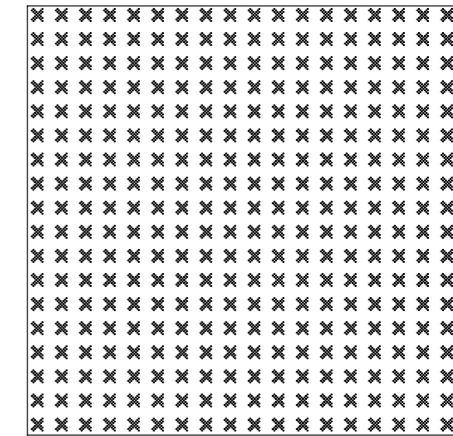
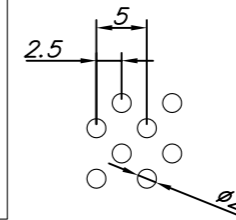
**R2**  
(d = 1,50 мм)  
девять квадратов (94x94 мм)



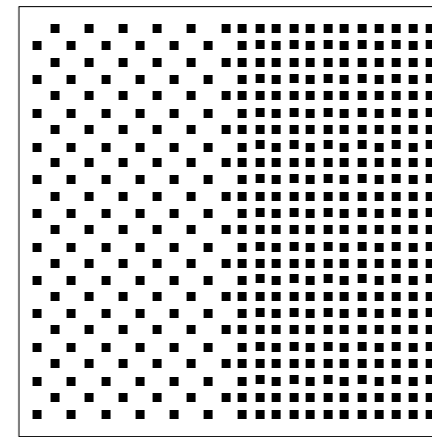
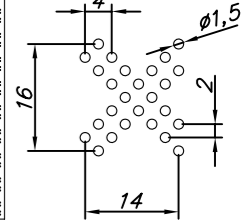
**R3**  
(d = 1,50 мм)  
мини-квадраты (14x14 мм)



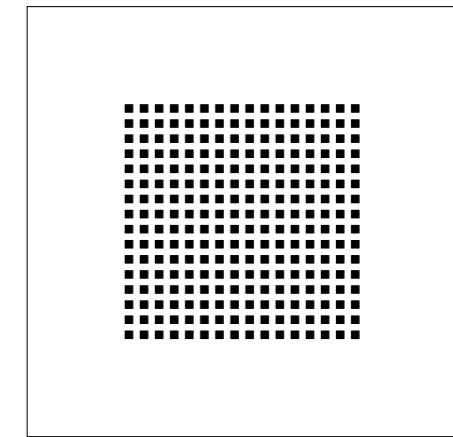
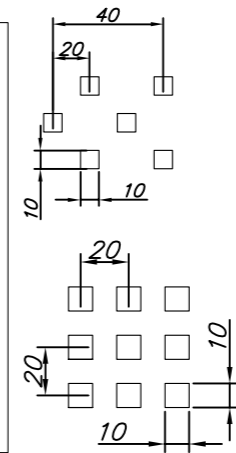
**R4**  
(d = 1,50 мм)  
двадцать пять квадратов (62x62 мм)



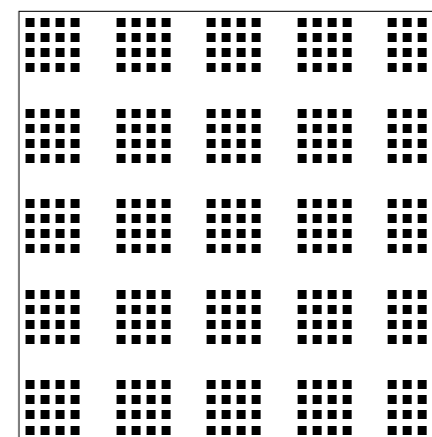
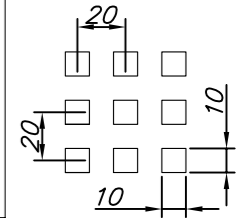
**R5**  
(d=1,50 мм)  
X-образная (16x14 мм)



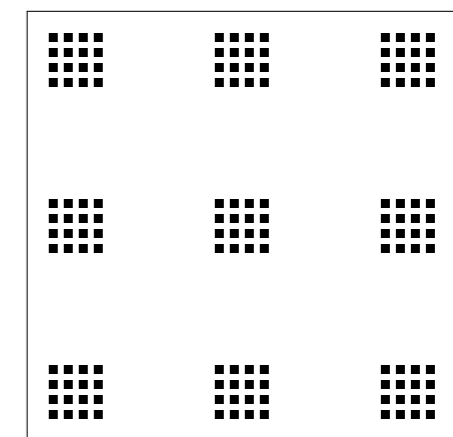
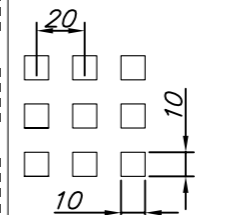
**K45** | **K90**  
% перф. 12,5 | 25  
мини-квадраты (10x10 мм)



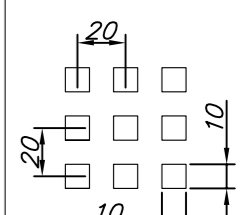
**K1**  
цельный квадрат  
(380x380 мм)



**K5**  
двадцать пять квадратов  
(60x60 мм)



**K9**  
девять квадратов  
(60x60 мм)





# ПОДВЕСНЫЕ СИСТЕМЫ

## ОСОБЕННОСТИ

Металлические подвесные потолки на видимой подвесной системе торговой марки **АЛБЕС** применяются в строительстве и ремонте общественных, производственных и вспомогательных зданий и сооружений, в том числе лечебно-профилактических учреждений. Потолки допускают эксплуатацию в помещениях с температурой до +90 °С в зонах влажности (по СНиП 23-02-2003) сухая, нормальная, влажная. При этом степень агрессивности среды допускается (по СНиП 2.03.11-85) неагрессивная, слабоагрессивная.

Технические характеристики приведены ниже в таблице:

Характеристика	Значение	Комментарий
Температура эксплуатации	до +90 °С	
Зона влажности	Сухая, нормальная, влажная	по СНиП 23-20-2003
Класс пожарной опасности	КМ0, КМ1	по СНиП 21-01-97
Степень агрессивности среды	Неагрессивная, слабоагрессивная	по СНиП 2.03.11-85
Гарантия	10 лет	При соблюдении условий эксплуатации

## ЭТО ВАЖНО ЗНАТЬ!

При применении потолков на подвесной системе в помещениях с повышенной влажностью существует ряд требований, обязательных к выполнению:

1. Подвесы должны быть дополнительно окрашены или применен подвес "Нониус";
2. Стальные потолочные панели и подвесные системы должны быть окрашены порошковой краской.

Указанные меры в совокупности позволяют достичь высокой коррозионной стойкости и долговечности декоративного покрытия.

Из всех материалов, используемых в производстве РПО «**АЛБЕС**» и имеющих зеркальную поверхность, материал с кодом цвета А741а02 (супер-хром) единственный не имеет защитного лакового покрытия и ввиду этого, изделия из этого материала имеют ограничения в применении по условиям эксплуатации. В частности не допускается попадание влаги на лицевую поверхность изделий из этого материала.

Продукция, изготовленная из материала А741а02 (супер-хром), должна эксплуатироваться в закрытых помещениях согласно СНиП 23-02-2003 с температурой и влажностью воздуха 12-24° С и 60-75 % соответственно. Степень агрессивности окружающей среды должна быть неагрессивная согласно СНиП 2.03.11-85. Не допускается применение изделий из данного материала в помещениях, где возможно:

- прямое попадание влаги на зеркальную поверхность изделия,
- образование капель конденсата на зеркальной поверхности,
- выделения паров агрессивных веществ (например, соединения хлора из хлорированной воды).

**!** Не допускается применение изделий из материала с кодом цвета А741а02 в помещениях с повышенной влажностью.

**!** Запрещается применение подвесных систем Т-24 "Албес", Т-24 Norma, Т-24 Е, в помещениях с повышенной влажностью!





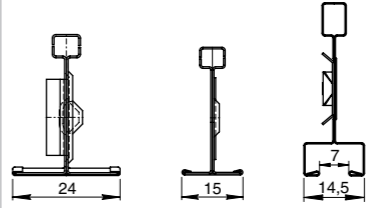
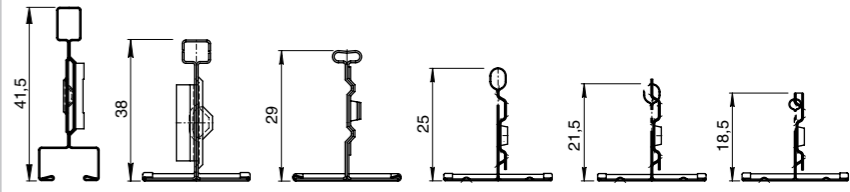
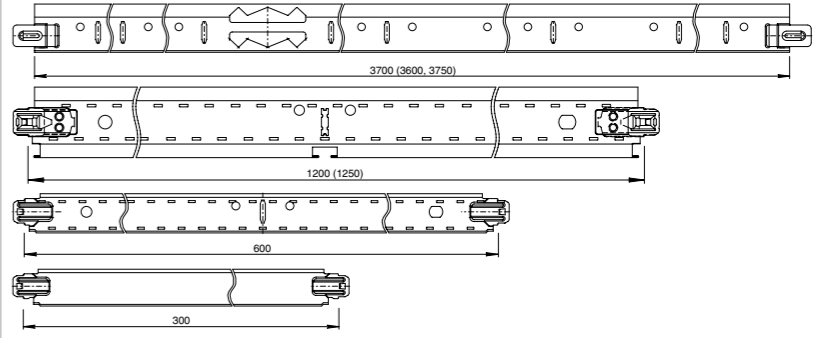
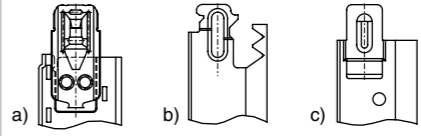
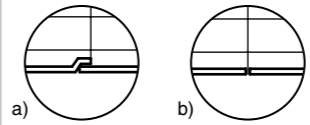
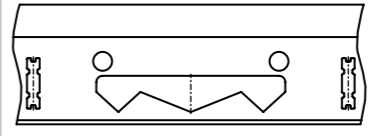
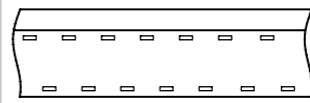
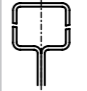
# Ассортимент

## подвесных систем Т-профиль

Название системы	Ширина видимой части профиля, мм	Тип стыка	Материал изготовления	Тип замка	Размеры профилей	Цветовое исполнение	Несущая способность*, кг/м²	Наличие пожарного компенсатора	Группа горючести
<b>T-15 ALBES STRUNA</b>	14,5	Встык	Сталь с защитным покрытием	Отдельно клепаные замки «CLICK» из пружинной стали	L=3,6 14,5/41,5 L=1,2 14,5/41,5 L=0,6 14,5/41,5	Все цвета RAL	15	+	Г1
<b>T-24 CLICK PRIM</b>	24	Внахлест	Сталь с защитным покрытием	Отдельно клепаные замки «CLICK» из пружинной стали	L=3,7 24/38 L=1,2 24/38 L=0,6 24/38	Все цвета RAL	15	+	НГ
					L=3,7 24/38 L=1,2 24/38 L=0,6 24/29				
					L=3,7 24/38 L=1,2 24/29 L=0,6 24/29				
<b>T-24 АЛБЕС EBPO</b>	24	Внахлест	Сталь с защитным покрытием	Цельно вырубленные замки	L=3,7 24/38 L=1,2 24/29 L=0,6 24/29 L=0,3 24/29	Все цвета RAL	13,5	+	НГ
<b>T-24 PRIM Line</b>	24	Встык	Сталь с защитным покрытием	«Крючковые» цельно вырубленные замки	L=3,7 24/38 L=1,2 24/38 L=0,6 24/38 L=0,3 24/38	Все цвета RAL	13,5	+	НГ
<b>T-15 PRIM</b>	15	Встык	Сталь с защитным покрытием	«Крючковые» цельно вырубленные замки	L=3,7 15/38 L=1,2 15/38 L=0,6 15/38 L=0,3 15/38	Все цвета RAL	13,5	+	НГ
				Цельно вырубленные замки	L=3,7 15/38 L=1,2 15/29 L=0,6 15/29 L=0,3 15/29				
<b>T-15 «Албес»</b>	15	Внахлест	Сталь с защитным покрытием	Цельно вырубленные замки	L=3,7 15/38 L=1,2 15/29 L=0,6 15/29 L=0,3 15/29	Все цвета RAL	12	+	НГ
<b>T-24 «Албес Премьер»</b>	24	Внахлест	Сталь с защитным покрытием	Цельно вырубленные замки	L=3,7 24/29 L=1,2 24/29 L=0,6 24/29	Белый мат. Металлик Золото Супер-хром	9	+	НГ
<b>T-24 NORMA</b>	24	Внахлест	Сталь с защитным покрытием	Цельно вырубленные замки	L=3,7 24/29 L=1,2 24/25 L=0,6 24/18,5	Белый мат. Металлик Золото Супер-хром	7	+	Г1
<b>T-24 E</b>	24	Внахлест	Сталь с защитным покрытием	Цельно вырубленные замки	L=3,7 24/25 L=1,2 24/21,5 L=0,6 24/18,5	Белый мат.	4,3	-	Г1

# Термины и обозначения

## подвесных систем Т-профиль

Показатель	Характеристика	Чертеж
<b>Разрез и видимая ширина Т-профиля</b>	24 мм 15 мм 14,5 мм	
<b>Высота Т-профиля</b>	41,5 мм 38 мм 29 мм 25 мм 21,5 мм 18,5 мм	
<b>Длина профиля</b>	3700 (3600, 3750)* мм 1200 (1250)* мм 600 (625)* мм 300 мм	
<b>Типы замков</b>	a) Отдельно клепаный замок из пружинной стали b) «Крючковый» цельно вырубленный замок c) Цельно вырубленный замок	
<b>Тип соединения</b>	a) Внахлест b) Встык	
<b>Пожарный компенсатор</b>	Для компенсации температурных деформаций и соответствия классу горючести изделия – НГ	
<b>Пуклевка</b>	Соединение двух полос металла для увеличения жесткости профиля	
<b>Ребро жесткости</b>	Влияет на несущую способность	

\*Несущая способность приведена для схемы монтажа № 4. Несущая способность определяется по методике РПО «Албес». При необходимости несущая способность подвесной системы может быть повышена за счет применения другой схемы монтажа и увеличения количества применяемых подвесов на 1 м2.

\*Данные типоразмеры указаны для профиля T-15 ALBES STRUNA.

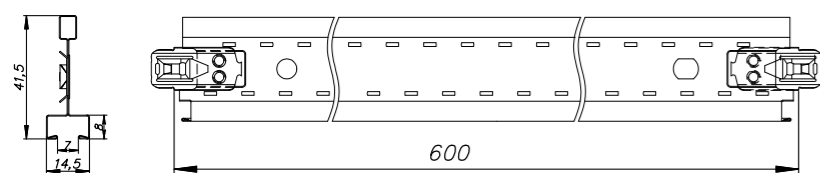


# T-15 ALBES STRUNA

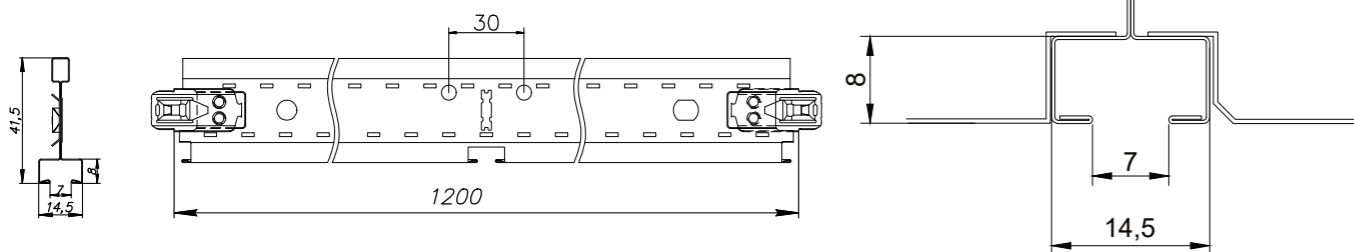
## ОСОБЕННОСТИ СИСТЕМЫ

- Повышенная несущая способность
- Уникальная система защелкивающихся замковых соединений «CLICK»
- Высокая коррозионная стойкость
- Класс горючести – **Слабогорючий (Г1)**
- Удобен при монтаже
- Многократное соединение и разъединение профилей без использования специального инструмента
- Возможность размещения дополнительного светодиодного освещения и вспомогательных элементов в видимой части профиля

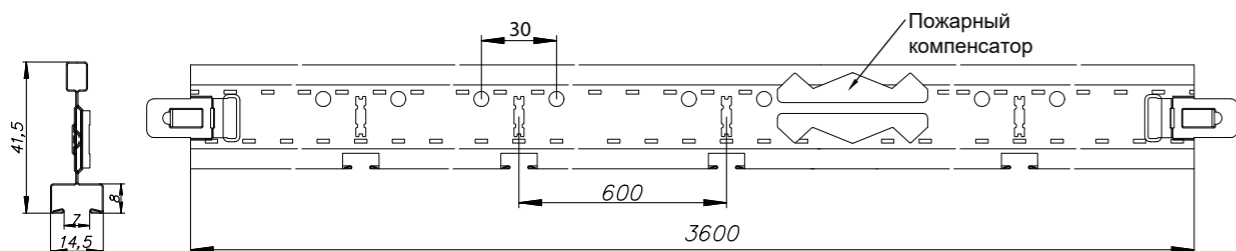
### Поперечная направляющая 14,5/41,5 L=600



### Поперечная направляющая 14,5/41,5 L=1200



### Несущая направляющая 14,5/41,5 L=3600



## ТЕХНИЧЕСКИЕ ХАРАКТЕРИСТИКИ

Ширина шапки, мм	14,5 мм			Температура эксплуатации	Не выше +90 °С
Длина профиля, мм	3600 мм	1200 мм	600 мм		
Высота профиля, мм	41,5 мм				
Тип замка	Отдельно штампованный из пружинной стали			Зона влажности	Сухая, нормальная, влажная (по СНиП 23-02-2003)
Тип соединения	Встык				
Материал изготовления	Сталь с защитным покрытием			Класс горючести	Слабогорючий (Г1)
Несущая способность*	до 15 кг на м <sup>2</sup>				
Рекомендуемые схемы монтажа	4, 5 **			Степень агрессивности среды	Неагрессивная, слабоагрессивная (по СНиП 2. 03. 11-85)

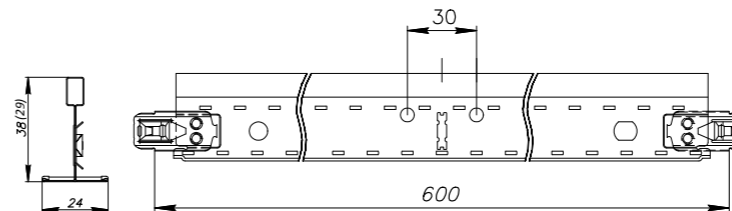
# T-24 CLICK PRIM

повышенной несущей способности

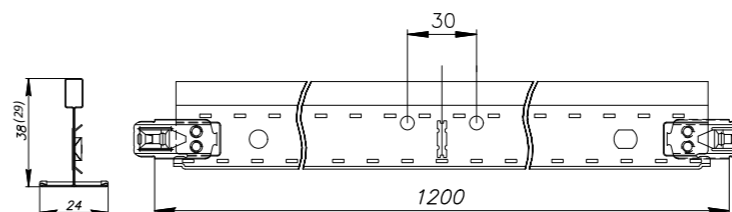
## ОСОБЕННОСТИ СИСТЕМЫ

- Повышенная несущая способность
- Уникальная система защелкивающихся замковых соединений «CLICK»
- Высокая коррозионная стойкость
- Класс горючести – **Негорючий (НГ)**
- Удобен при монтаже
- Многократное соединение и разъединение профилей без использования специального инструмента
- Цвет по RAL

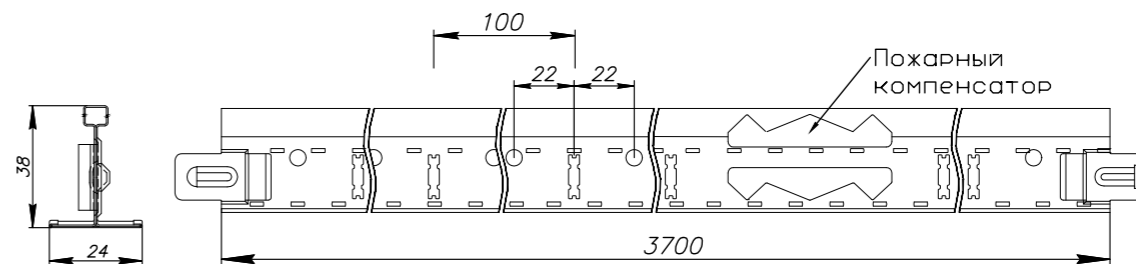
### Поперечная направляющая 24/29, 24/38 L=600



### Поперечная направляющая 24/29, 24/38\*\*\* L=1200



### Несущая направляющая 24/38 L=3700



## ТЕХНИЧЕСКИЕ ХАРАКТЕРИСТИКИ

Ширина шапки, мм	24 мм			Температура эксплуатации	Не выше +90 °С
Длина профиля, мм	3700 мм	1200 мм	600 мм		
Высота профиля, мм	38 мм	29 (38) мм	29 (38) мм		
Тип замка	Цельно вырубленный	Отдельно штампованный из пружинной стали		Зона влажности	Сухая, нормальная, влажная (по СНиП 23-02-2003)
Тип соединения	Внахлест				
Материал изготовления	Сталь с защитным покрытием			Класс горючести	Негорючий (НГ)
Несущая способность*	до 15 кг на м <sup>2</sup>				
Рекомендуемые схемы монтажа	4–11			Степень агрессивности среды	Неагрессивная, слабоагрессивная (по СНиП 2. 03. 11-85)

\*Несущая способность указана для схемы монтажа №4 и определена по специальной методике РПО «Албес».  
 \*\*Для использования других схем монтажа необходимо изготавливать систему под заказ с измененным шагом выкусов.

\*Несущая способность указана для схемы монтажа №4 и определена по специальной методике РПО «Албес».  
 \*\*\* Высота профиля поперечных направляющих выбирается исходя из требуемой несущей способности.

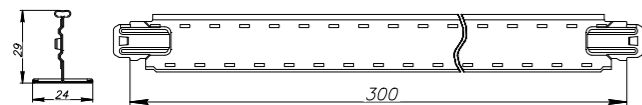


# T-24 АЛБЕС ЕВРО

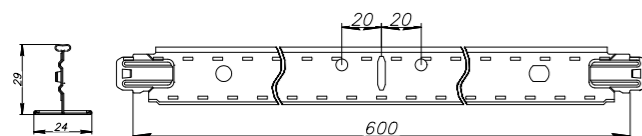
## ОСОБЕННОСТИ СИСТЕМЫ

- Наличие в комплектации профиля длиной 300 мм
- Высокая коррозионная стойкость
- Класс горючести – **Негорючий (НГ)**
- Высокая несущая способность – до 13,5 кг на 1 м<sup>2</sup>
- Цвет по RAL
- Удобен при монтаже

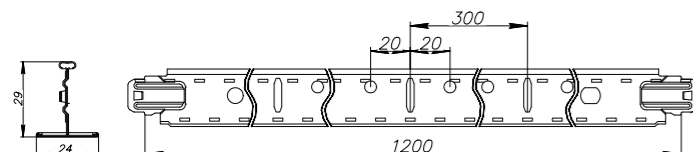
### Поперечная направляющая 24/29 L=300



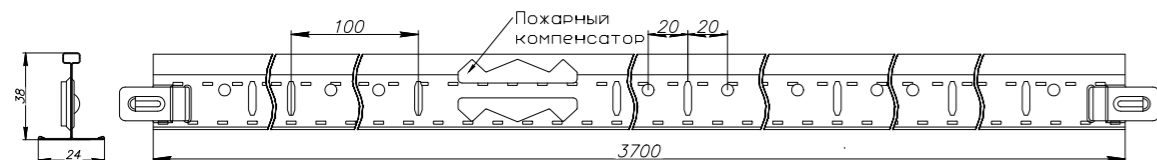
### Поперечная направляющая 24/29 L=600



### Поперечная направляющая 24/29 L=1200



### Несущая направляющая 24/38 L=3700



## ТЕХНИЧЕСКИЕ ХАРАКТЕРИСТИКИ

Ширина шапки, мм	24 мм			
Длина профиля, мм	3700 мм	1200 мм	600 мм	300 мм
Высота профиля, мм	38 мм	29 мм		
Тип замка	Цельно вырубленный			
Тип соединения	Внахлест			
Материал изготовления	Сталь с защитным покрытием			
Несущая способность*	до 13,5 кг на м <sup>2</sup>			
Рекомендуемые схемы монтажа	1–11			
Температура эксплуатации	Не выше +90 °С			
Зона влажности	Сухая, нормальная, влажная (по СНиП 23-02-2003)			
Класс горючести	Негорючий (НГ)			
Степень агрессивности среды	Неагрессивная, слабоагрессивная (по СНиП 2. 03. 11-85)			

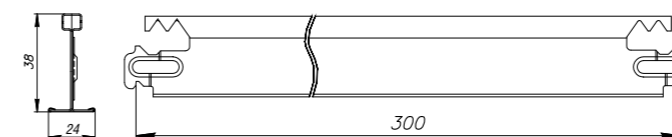
\*Несущая способность указана для схемы монтажа №4 и определена по специальной методике РПО «Албес».

# T-24 PRIM Line

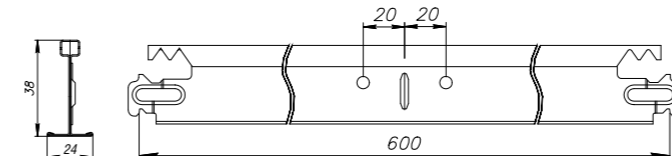
## ОСОБЕННОСТИ СИСТЕМЫ

- Наличие в комплектации профиля длиной 300 мм
- Соединение профилей производится встык
- Высокая коррозионная стойкость
- Класс горючести – **Негорючий (НГ)**
- Высокая несущая способность – до 13,5 кг на 1 м<sup>2</sup>
- Цвет по RAL
- Специальный крючковый замок
- Удобен при монтаже
- Исключает возникновение затенения в углах панелей типа BOARD

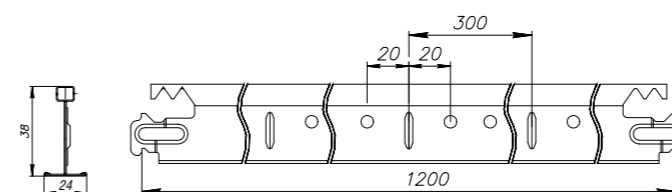
### Поперечная направляющая 24/38 L=300



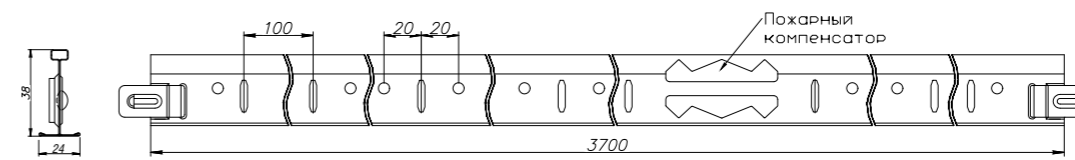
### Поперечная направляющая 24/38 L=600



### Поперечная направляющая 24/38 L=1200



### Несущая направляющая 24/38 L=3700



## ТЕХНИЧЕСКИЕ ХАРАКТЕРИСТИКИ

Ширина шапки, мм	24 мм			
Длина профиля, мм	3700 мм	1200 мм	600 мм	300 мм
Высота профиля, мм	38 мм			
Тип замка	«Крючковый» цельно вырубленный			
Тип соединения	Встык			
Материал изготовления	Сталь с защитным покрытием			
Несущая способность*	до 13,5 кг на м <sup>2</sup>			
Рекомендуемые схемы монтажа	1–11			
Температура эксплуатации	Не выше +90 °С			
Зона влажности	Сухая, нормальная, влажная (по СНиП 23-02-2003)			
Класс горючести	Негорючий (НГ)			
Степень агрессивности среды	Неагрессивная, слабоагрессивная (по СНиП 2. 03. 11-85)			

\*Несущая способность указана для схемы монтажа №4 и определена по специальной методике РПО «Албес».

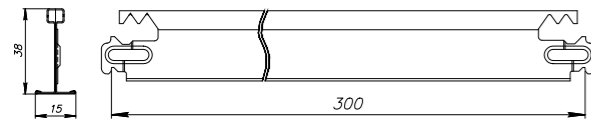


# T-15/38 PRIM

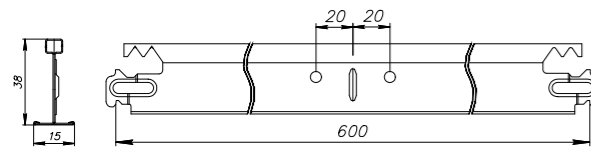
## ОСОБЕННОСТИ СИСТЕМЫ

- Наличие в комплектации профиля длиной 300 мм
- Применяется для монтажа Грильято GL-15
- Соединение профилей производится встык
- Высокая коррозионная стойкость
- Класс горючести – **Негорючий (НГ)**
- Высокая несущая способность – до 13,5 кг на 1 м<sup>2</sup>
- Цвет по RAL
- Специальный крючковый замок
- Удобен при монтаже

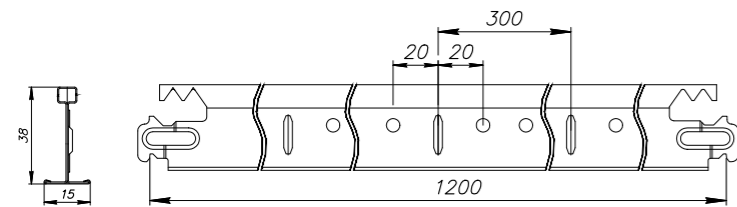
### Поперечная направляющая 15/38 L=300



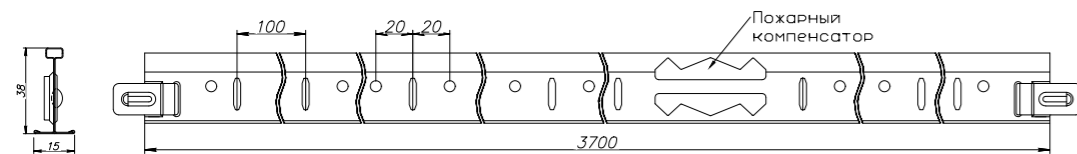
### Поперечная направляющая 15/38 L=600



### Поперечная направляющая 15/38 L=1200



### Несущая направляющая 15/38 L=3700



## ТЕХНИЧЕСКИЕ ХАРАКТЕРИСТИКИ

Ширина шапки, мм	15 мм			
Длина профиля, мм	3700 мм	1200 мм	600 мм	300 мм
Высота профиля, мм	38 мм			
Тип замка	«Крючковый» цельно вырубленный			
Тип соединения	Встык			
Материал изготовления	Сталь с защитным покрытием			
Несущая способность*	до 13,5 кг на м <sup>2</sup>			
Рекомендуемые схемы монтажа	1–11			

Температура эксплуатации	Не выше +90 °С
Зона влажности	Сухая, нормальная, влажная (по СНиП 23-02-2003)
Класс горючести	Негорючий (НГ)
Степень агрессивности среды	Неагрессивная, слабоагрессивная (по СНиП 2. 03. 11-85)

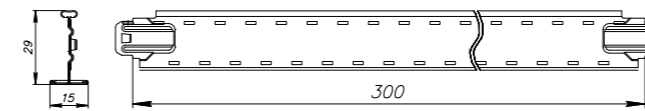
\*Несущая способность указана для схемы монтажа №4 и определена по специальной методике РПО «Албес».

# T-15/29 PRIM

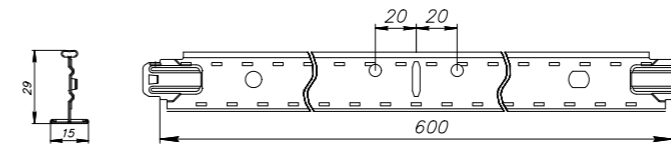
## ОСОБЕННОСТИ СИСТЕМЫ

- Наличие в комплектации профиля длиной 300 мм
- Применяется для монтажа Грильято GL-15
- Соединение профилей производится встык
- Высокая коррозионная стойкость
- Класс горючести – **Негорючий (НГ)**
- Высокая несущая способность – до 12 кг на 1 м<sup>2</sup>
- Цвет по RAL
- Удобен при монтаже

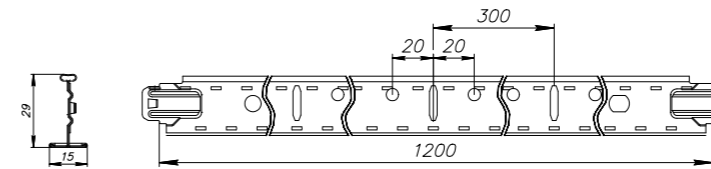
### Поперечная направляющая 15/29 L=300



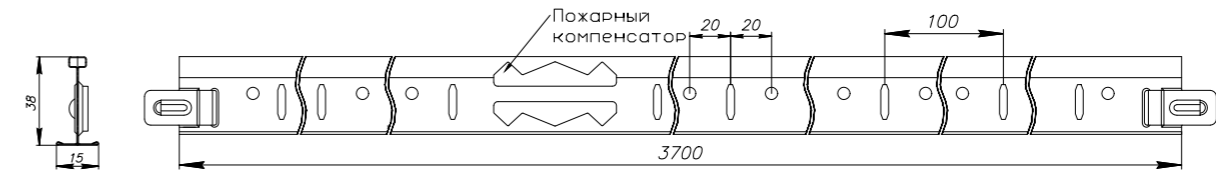
### Поперечная направляющая 15/29 L=600



### Поперечная направляющая 15/29 L=1200



### Несущая направляющая 15/29 L=3700



## ТЕХНИЧЕСКИЕ ХАРАКТЕРИСТИКИ

Ширина шапки, мм	15 мм			
Длина профиля, мм	3700 мм	1200 мм	600 мм	300 мм
Высота профиля, мм	38 мм	29 мм		
Тип замка	Цельно вырубленный			
Тип соединения	Встык			
Материал изготовления	Сталь с защитным покрытием			
Несущая способность*	до 12 кг на м <sup>2</sup>			
Рекомендуемые схемы монтажа	1–11			

Температура эксплуатации	Не выше +90 °С
Зона влажности	Сухая, нормальная, влажная (по СНиП 23-02-2003)
Класс горючести	Негорючий (НГ)
Степень агрессивности среды	Неагрессивная, слабоагрессивная (по СНиП 2. 03. 11-85)

\*Несущая способность указана для схемы монтажа №4 и определена по специальной методике РПО «Албес».

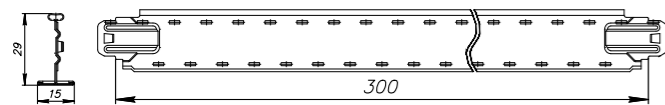


## Т-15 Албес

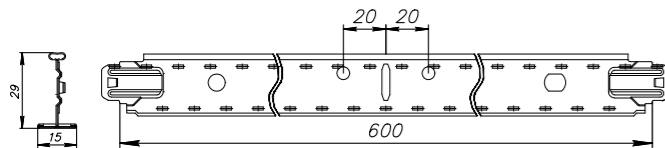
### ОСОБЕННОСТИ СИСТЕМЫ

- Наличие в комплектации профиля длиной 300 мм
- Соединение профилей производится внахлест
- Высокая коррозионная стойкость
- Класс горючести – **Негорючий (НГ)**
- Высокая несущая способность – до 12 кг на 1 м<sup>2</sup>
- Цельно вырубленный замок
- Цвет по RAL
- Удобен при монтаже

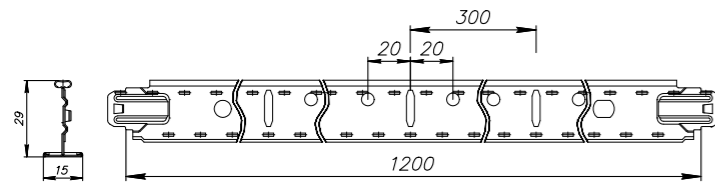
#### Поперечная направляющая 15/29 L=300



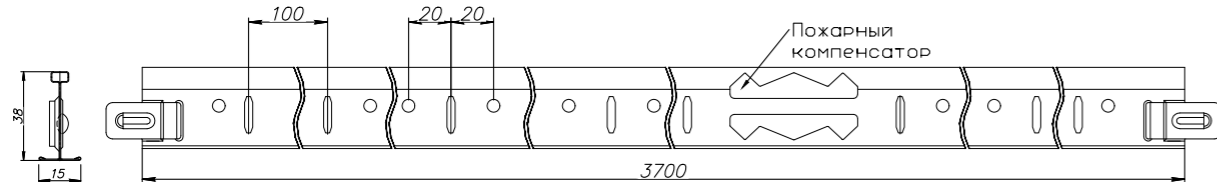
#### Поперечная направляющая 15/29 L=600



#### Поперечная направляющая 15/29 L=1200



#### Несущая направляющая 15/38 L=3700



### ТЕХНИЧЕСКИЕ ХАРАКТЕРИСТИКИ

Ширина шапки, мм	15 мм			Температура эксплуатации	Не выше +90 °С	
Длина профиля, мм	3700 мм	1200 мм	600 мм			300 мм
Высота профиля, мм	38 мм	29 мм			Зона влажности	Сухая, нормальная, влажная (по СНиП 23-02-2003)
Тип замка	Цельно вырубленный					
Тип соединения	Внахлест			Класс горючести	Негорючий (НГ)	
Материал изготовления	Сталь с защитным покрытием					
Несущая способность*	до 12 кг на м <sup>2</sup>			Степень агрессивности среды	Неагрессивная, слабоагрессивная (по СНиП 2. 03. 11-85)	
Рекомендуемые схемы монтажа	1-11					

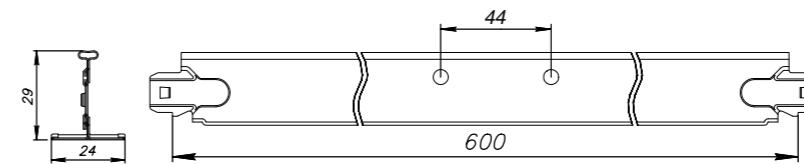
\*Несущая способность указана для схемы монтажа №4 и определена по специальной методике РПО «Албес».

## Т-24 Албес Премьер

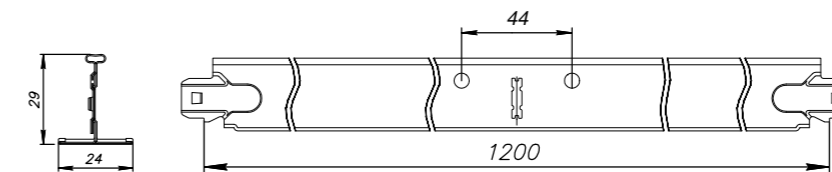
### ОСОБЕННОСТИ СИСТЕМЫ

- Соединение профилей производится внахлест
- Класс горючести – **Негорючий (НГ)**
- Достаточная несущая способность – до 9 кг на 1 м<sup>2</sup>
- Цельно вырубленный замок
- Удобен при монтаже

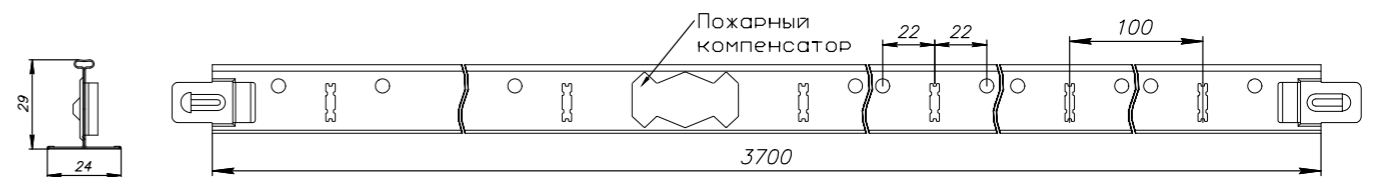
#### Поперечная направляющая 24/29 L=600



#### Поперечная направляющая 24/29 L=1200



#### Несущая направляющая 24/29 L=3700



### ТЕХНИЧЕСКИЕ ХАРАКТЕРИСТИКИ

Ширина шапки, мм	24 мм			Температура эксплуатации	Не выше +90 °С
Длина профиля, мм	3700 мм	1200 мм	600 мм		
Высота профиля, мм	29 мм			Зона влажности	Сухая, нормальная, влажная (по СНиП 23-02-2003)
Тип замка	Цельно вырубленный				
Тип соединения	Внахлест			Класс горючести	Негорючий (НГ)
Материал изготовления	Оцинкованная сталь				
Несущая способность*	до 9 кг на м <sup>2</sup>			Степень агрессивности среды	Неагрессивная, слабоагрессивная (по СНиП 2. 03. 11-85)
Рекомендуемые схемы монтажа	4-11				

\*Несущая способность указана для схемы монтажа №4 и определена по специальной методике РПО «Албес».

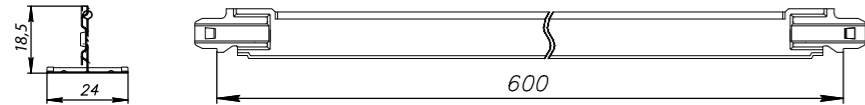


# T-24 NORMA

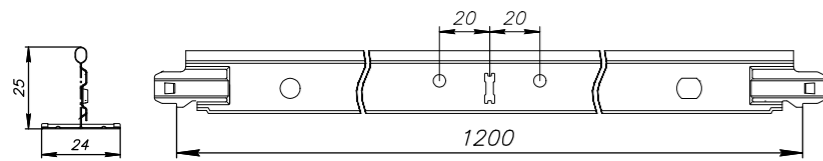
## ОСОБЕННОСТИ СИСТЕМЫ

- Соединение профилей производится внахлест
- Класс горючести – **Слабогорючий (Г1)**
- Достаточная для большинства потолочных плит несущая способность – до 7 кг на 1 м<sup>2</sup>
- Цельно вырубленный замок
- Удобен при монтаже
- Оптимальное соотношение цены и качества

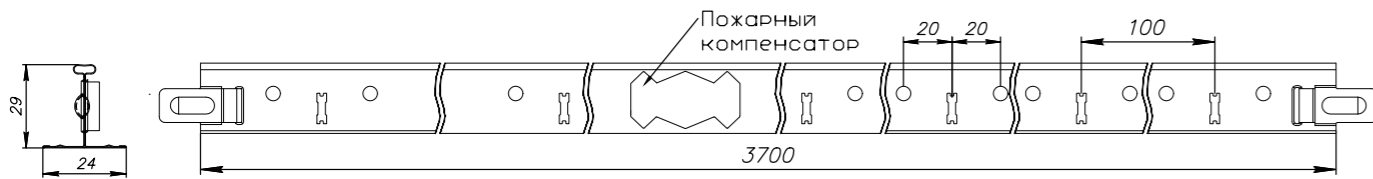
### Поперечная направляющая 24/18,5 L=600



### Поперечная направляющая 24/25 L=1200



### Несущая направляющая 24/29 L=3700

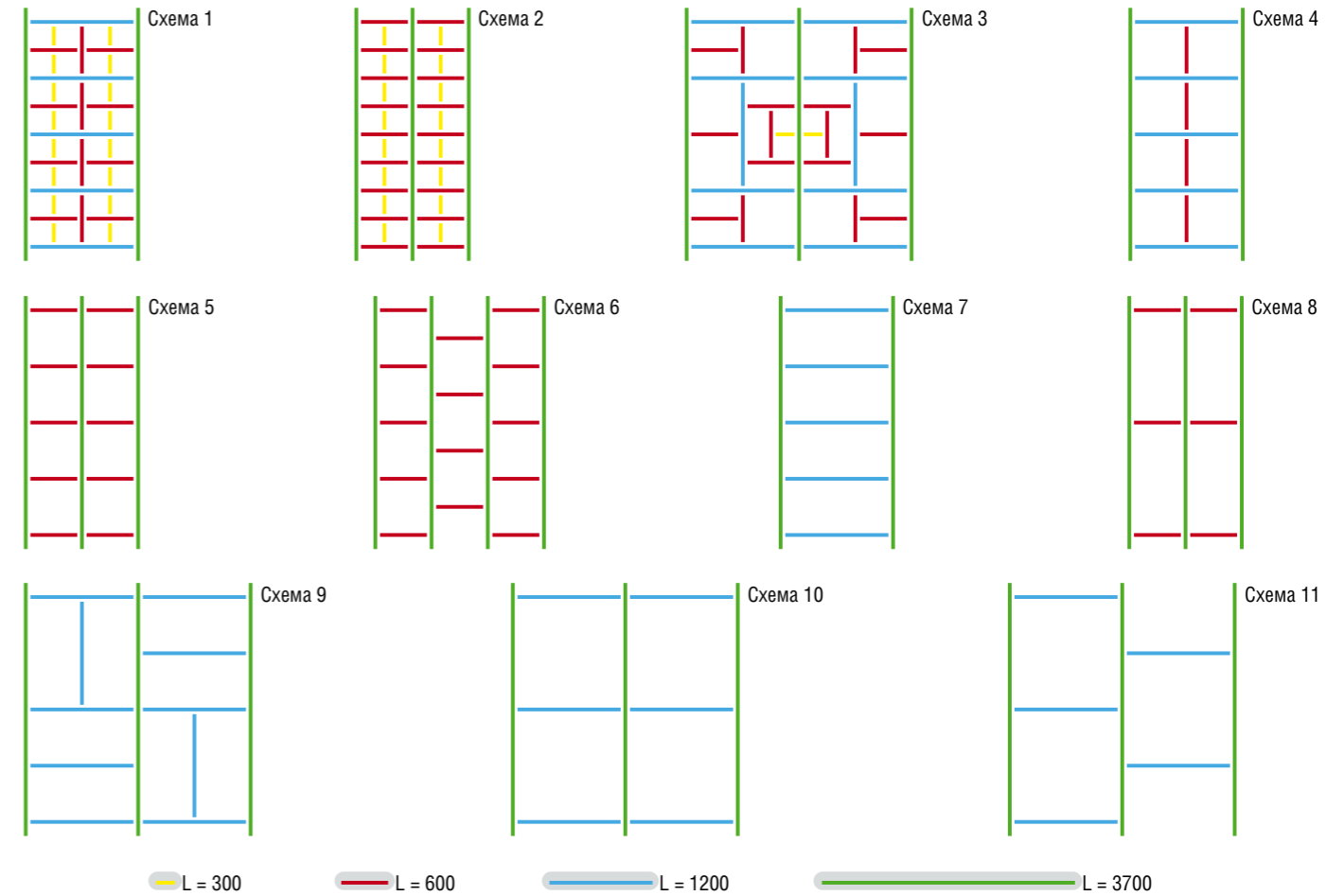


## ТЕХНИЧЕСКИЕ ХАРАКТЕРИСТИКИ

Ширина шапки, мм	24 мм		
Длина профиля, мм	3700 мм	1200 мм	600 мм
Высота профиля, мм	29 мм	25 мм	18,5 мм
Тип замка	Цельно вырубленный		
Тип соединения	Внахлест		
Материал изготовления	Сталь с защитным покрытием		
Несущая способность*	до 7 кг на м <sup>2</sup>		
Рекомендуемые схемы монтажа	4–9		

Температура эксплуатации	Не выше +90 °С
Зона влажности	Сухая, нормальная, влажная (по СНиП 23-02-2003)
Класс горючести	Слабогорючий (Г1)
Степень агрессивности среды	Неагрессивная, слабоагрессивная (по СНиП 2. 03. 11-85)

## Рекомендуемые схемы монтажа



№ схемы	Название системы									
	T-15 ALBES STRUNA	T-24 CLICK PRIM	T-24 АЛБЕС ЕВРО	T-24 PRIM Line	T-15 PRIM	T-15 Албес	T-24 Албес	T-24 NORMA	T-24 E	
1			•	•	•	•				
2			•	•	•	•				
3			•	•	•	•				
4	•	•	•	•	•	•	•	•	•	
5	•	•	•	•	•	•	•	•	•	
6		•	•	•	•	•	•	•	•	
7	••	•	•	•	•	•	•	•	•	
8	•	•	•	•	•	•	•	•	•	
9		•	•	•	•	•	•	•	•	
10		•	•	•	•	•	•	•	•	
11		•	•	•	•	•	•	•	•	

### Расход на 1 м<sup>2</sup>

№ схемы	Несущие направляющие, L				Подвес АП	Нониус-подвес*	Уголок PL 19x24, PLL
	3700 (3600) мм	1200 мм	600 мм	300 мм			
1	0,83 м.п.	1,67 м.п.	2,55 м.п.	1,67 м.п.	0,7 шт.	0,7 шт.	по расчету
2	1,67 м.п.	–	3,33 м.п.	1,67 м.п.	1,4 шт.	1,4 шт.	
3	по расчету	по расчету	по расчету	по расчету	по расчету	по расчету	
4	0,83 м.п.	1,67 м.п.	0,83 м.п.	–	0,7 шт.	0,7 шт.	
5	1,67 м.п.	–	1,67 м.п.	–	1,4 шт.	1,4 шт.	
6	1,67 м.п.	–	1,67 м.п.	–	1,4 шт.	1,4 шт.	
7	0,83 м.п.	1,67 м.п.	–	–	0,7 шт.	0,7 шт.	
8	1,67 м.п.	–	0,83 м.п.	–	1,4 шт.	1,4 шт.	
9	0,83 м.п.	1,67 м.п.	–	–	0,7 шт.	0,7 шт.	
10	0,83 м.п.	0,83 м.п.	–	–	0,7 шт.	0,7 шт.	
11	0,83 м.п.	0,83 м.п.	–	–	0,7 шт.	0,7 шт.	

\*Несущая способность указана для схемы монтажа №4 и определена по специальной методике РПО «Албес».

! \*НОВИНКА! Нониус-подвес для Т-профиля применяется для каркасов подвесных систем Т-15 и Т-24, кроме Т-24 Е (Эконом). Предназначен для тяжелых потолочных панелей, а также при применении на объектах с повышенной ветровой и сейсмической нагрузках.  
\*\* При заказе указать, что планка 1,2 м без выкусов



# СВЕТИЛЬНИКИ VALTONIX

Современный интерьер невозможно представить без светильников, которые призваны гармонично вписываться в общую дизайнерскую концепцию интерьера. Активно развивая производство потолочных систем, компания **АЛБЕС** предлагает целую линейку светильников, с учётом особенностей конструкции и монтажа подвесных потолков.

## ОБЛАСТЬ ПРИМЕНЕНИЯ

- Офисы и административные помещения
- Магазины и торговые центры
- Производственно-складские помещения
- Рестораны, клубы, отели
- Школы и больницы
- Вокзалы и аэропорты

## ПРЕИМУЩЕСТВА

- Светильники легко интегрируются с любыми типами подвесных потолков:
  - С видимой подвесной системой -Т-профиль
  - Грильято
  - Со скрытой подвесной системой
  - Кассетные потолки
  - Гипсокартонные потолки
- Современный дизайн.
- Оптимальное сочетание цены и качества.
- Экономичность. РПО «**АЛБЕС**» ориентировано на производство энергоэффективной продукции, что позволяет значительно уменьшить расход электроэнергии, повысить качество освещения и увеличить срок службы светильников.
- Гарантированно высокое качество продукции от производителя. Вся продукция после выхода с конвейера, перед упаковкой в коробки, проходит тестовый контроль на предмет запуска и работы ламп и светодиодов.



## Люминесцентные светильники

Люминесцентные светильники получили широкое признание потребителей, благодаря высокой световой отдаче, экономичности и длительному сроку службы. На сегодняшний день люминесцентные светильники наиболее распространённый и экономичный источник света для создания рассеянного освещения в помещениях общественных зданий: офисах, школах, учебных и проектных институтах, больницах, магазинах, банках, предприятиях и т.п.

### ПРЕИМУЩЕСТВА

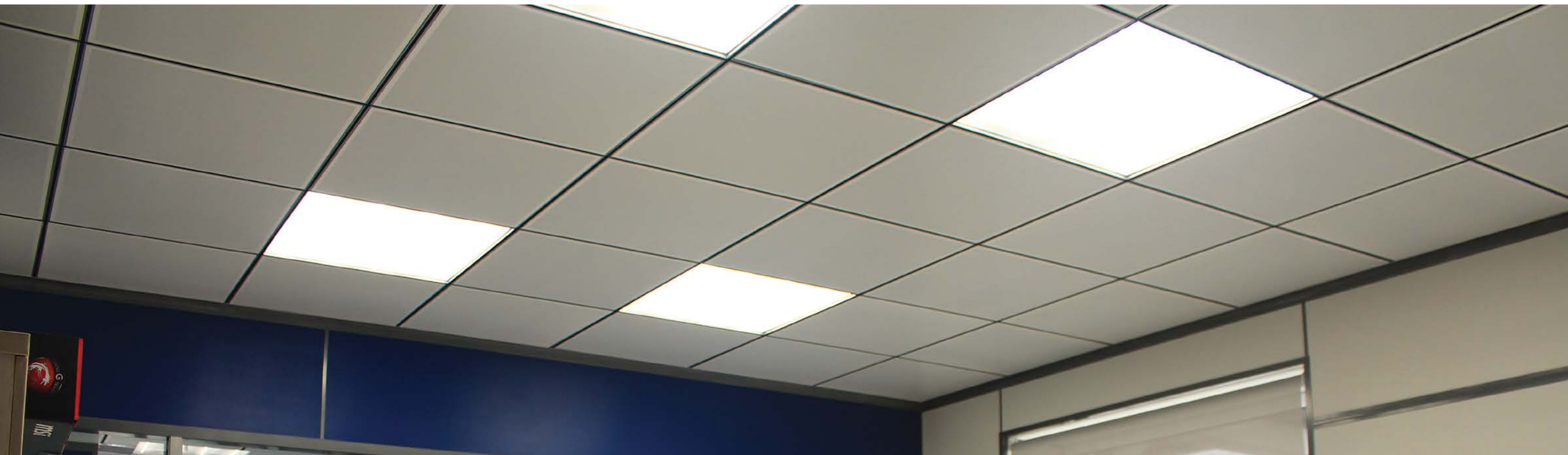
- высокая световая отдача, в несколько раз превышающая показатель ламп накаливания;
- длительный срок службы (стандартные лампы – до 10 тысяч часов);
- относительно малая яркость (не слепит глаза);
- низкая температура колбы;
- возможность выбора необходимой цветовой температуры.

## Светодиодные светильники

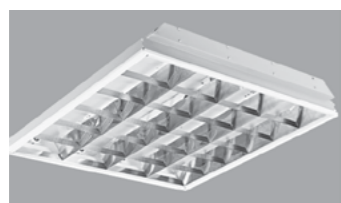
Светодиодное освещение – одно из перспективных направлений технологий искусственного освещения основанное на использовании светодиодов в качестве источника света.

### ПРЕИМУЩЕСТВА

- **Срок службы до 50000 часов или 20 лет работы.**
- **Низкое потребление энергии.**
- **Работа в экстремальных условиях при низких температурах.**  
Светодиоды могут эксплуатироваться при температурах от -50 до +70 градусов.
- **Высокая отдача света с одного ватта**  
Светодиод дает более 100 лм с одного Ватта.
- **Экологическая безопасность**  
Светодиодные светильники не содержат ртути, что делает их безопасными для окружающей среды.



### ТЕХНИЧЕСКИЕ ХАРАКТЕРИСТИКИ



**RVA 418**

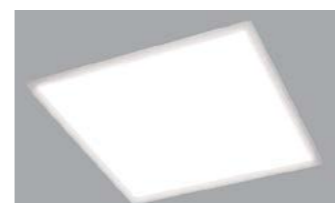
**Мощность** 4x18 Вт  
**Тип лампы/цоколь** T8/G13  
**Оптическая часть** Зеркальная решетка



**RPA 418**

**Мощность** 4x18 Вт  
**Тип лампы/цоколь** T8/G13  
**Оптическая часть** Рассеиватель призма

### ТЕХНИЧЕСКИЕ ХАРАКТЕРИСТИКИ



**ULTRA LIGHT LED  
Grigliato Албес 3420 Лм**

**Габариты** 588x588x10 мм  
**Мощность** 40 Вт  
**Световой поток** 3420 Лм  
**Оптическая часть** Рассеиватель опал  
**Цветовая температура** 4000/6500 К



**ULTRA LIGHT LED 3000 Лм**

**Габариты** 595x595x10 мм  
**Мощность** 40 Вт  
**Световой поток** 3000 Лм  
**Оптическая часть** Рассеиватель опал  
**Цветовая температура** 6500 К



**UNIVERSAL LED  
ПРИЗМА/ОПАЛ 3060 Лм**

**Габариты** 595x595x19 мм  
**Мощность** 36 Вт  
**Световой поток** 3060 Лм  
**Оптическая часть** Рассеиватель опал/призма  
**Цветовая температура** 4000/6500 К

Монтаж светильника необходимо производить после сборки потолочной подвесной системы «Т-профиль». Светильник помещают внутрь модуля подвесной системы и закрепляют к черновому потолку при помощи подвесов типа «Альфа-V» ( в комплект поставки не входят ) или аналогичных им.

Монтаж светильника необходимо производить после сборки потолочной подвесной системы «Т-профиль». Светильник помещают внутрь модуля подвесной системы и закрепляют к черновому потолку при помощи подвесов типа «Альфа-V» ( в комплект поставки не входят ) или аналогичных им.



# ПОЛНОЦВЕТНАЯ ПЕЧАТЬ НА МЕТАЛЛЕ (УФ-ПЕЧАТЬ)

Современная технология УФ-печати расширяет границы возможного, позволяя человеку воплотить свои идеи в реальность. Подчеркнуть неповторимость человек стремится во всем: будь то домашний интерьер, интерьер офисов, интерьер общественных мест или отдельно взятых вещей.

## ТЕХНОЛОГИЯ УФ-ПЕЧАТИ

Это инновационный способ нанесения изображений на различные поверхности, открывающий широкие возможности применения готовой продукции. В процессе производства применяются наночернила, которые, при воздействии на них ультрафиолетового излучения, полимеризуются и переходят в твердое состояние. Чернила не впитываются в материал, а остаются на его поверхности, что обеспечивает яркие и насыщенные цвета. При этом получаемые изображения не выцветают, не смываются, не растворяются в воде и растворителях, выдерживают перепады температур и прочие неблагоприятные условия.

## ОБЛАСТЬ ПРИМЕНЕНИЯ

Любые плоские поверхности: оформление интерьеров (потолочные и стеновые пространства); поверхность различных изделий (мебель, стекло, двери, радиаторы отопления и многое другое); оформление рекламно-информационных стендов; наружное оформление зданий и т.п.

## ТЕХНИЧЕСКИЕ ТРЕБОВАНИЯ К МАТЕРИАЛАМ

- Материал изготовления продукции для печати: стекло, оргстекло, металл.
- Максимальные размеры материала для печати: 2,40 x 4,00 м; любые плоские поверхности (ровные, фактурные и шероховатые) толщиной до 20 см.
- Максимальный вес материала для печати до 100 кг.
- Толщина покрытия 100 мкм.



## УФ-печать



## УФ-печать



### ПРЕИМУЩЕСТВА УФ-ПЕЧАТИ

#### ЭКОЛОГИЧНОСТЬ

Технология УФ-печати считается экологически безопасной. При использовании принтера не выделяется озон и другие вредные испарения, что абсолютно безопасно для здоровья и окружающей среды. Полная безопасность готовой продукции позволяет использовать данный вид печати при декорировании жилых и офисных помещений.

#### ТЕХНОЛОГИЧНОСТЬ

Материалы для печати не требуют специального покрытия. Изображение наносится непосредственно на поверхность материала. Больше не требуется наклеивать на поверхность фотообои и ламинировать изображение защитной пленкой, что существенно экономит время и деньги.

### НАСЫЩЕННОСТЬ ИЗОБРАЖЕНИЯ

Чернила при печати не проникают в структуру материала, а мгновенно затвердевают под воздействием прямого ультрафиолетового излучения. Возможность нанесения любых изображений идеального качества с соблюдением цветопередачи.

#### ЦВЕТОВЫЕ РЕШЕНИЯ

Возможность нанесения черно-белого и полноцветного изображения. Печать объемных и текстурных изображений.

#### ВЫСОКАЯ МЕХАНИЧЕСКАЯ СТОЙКОСТЬ ИЗОБРАЖЕНИЙ

Изображение устойчиво к выцветанию как минимум до 3-х лет (зависит от условий эксплуатации). Единственное ограничение – следует избегать грубых механических воздействий и мыть без применения абразивных чистящих средств.



# ПОРОШКОВАЯ ПОКРАСКА

## ТЕХНОЛОГИЯ НАНЕСЕНИЯ ПОРОШКОВОЙ КРАСКИ

Основная идея нанесения порошковой покраски заключается в применении электростатического поля высокого напряжения (частицы с противоположными электрическими зарядами притягиваются друг к другу), за счет чего достигается высококачественное прокрашивание торцов изделий и равномерное нанесение покрытия на всю поверхность окрашиваемой детали. Отсутствие дефектов при нанесении краски на покрытие достигается за счет специальной подготовки поверхности под покраску. Сушка (полимеризация) порошкового покрытия, осуществляемая в автоматической камере при температуре 180-200°C в течении 10-20 минут, производится один раз по сравнению с многократной сушкой в случае нанесения обычных покрытий.

Равномерное покрытие окрашивающего слоя, устойчивость к механическим воздействиям и всевозможным растворителям, большой выбор цветовой гаммы – все эти преимущества делают оптимальным выбором порошковый способ покраски.

## ОБЛАСТЬ ПРИМЕНЕНИЯ

Наибольшее применение порошковая технология находит при окраске серийных металлоизделий и конструкций в заводских условиях. Сферы использования таких изделий очень широки и разнообразны, как для изделий используемых внутри помещений, так для наружных агрессивных сред: металлические конструкции и изделия из металла, строительные материалы, морское оборудование, автомобильные запчасти, сельскохозяйственные машины, велосипеды, спортивный инвентарь, электронасосы, электрошкафы, садовый инвентарь, торговое оборудование, кованные изделия, мебель (школьная, офисная, медицинская), стиральные машины, газовые плиты, холодильники, декоративные аксессуары из металла, профили и многое другое.





### ПРЕИМУЩЕСТВА ПОРОШКОВОЙ ПОКРАСКИ

Порошковая покраска является наиболее современным методом получения высококачественных декоративно-защитных полимерных покрытий со свойствами, которых невозможно достичь при применении жидких красок. Порошковая окраска обладает уникальным комплексом качеств:

- Повышенной переносимостью к механическим воздействиям
- Повышенной прочностью сцепления с окрашиваемой поверхностью
- Электроизоляционными свойствами
- Коррозионной стойкостью
- Влагостойкостью
- Устойчивостью к агрессивным средам, щелочам, кислотам органическим растворителям
- Устойчивостью к перепадам температур от  $-60$  до  $+150^{\circ}\text{C}$
- Широким диапазоном толщины покрытий от  $60-130$  мкм
- Высокой декоративностью
- Разнообразной фактурой

Технология является экологически чистой. Огнеопасные и токсичные растворители в процессе не используются.

Загрязнение окружающей среды минимально, благодаря эффективной системе рекуперации порошковой краски.

### ТЕХНИЧЕСКИЕ ТРЕБОВАНИЯ К ПРОДУКЦИИ ДЛЯ ПОКРАСКИ

Габариты продукции			Вес продукции	Материал изготовления
Длина	Высота	Ширина		
4000 мм	2250 мм	400 мм	Максимальный вес изделия 80кг/м	Алюминиевые сплавы оцинкованная сталь не оцинкованная холоднокатаная сталь
3000 мм	2250 мм	800 мм		



## Рекомендации по монтажу потолков

Работы по монтажу подвесного потолка «Албес» должны производиться в соответствии с проектной документацией, проектом производства работ и действующими нормативными документами. Монтаж потолка должен производиться специалистами, аттестованными и имеющими лицензию на проведение данного вида работ, при наличии необходимого набора инструмента. Сборку потолка производить чистыми руками или в перчатках, периодически вытирая руки бумажными салфетками или чистой ветошью из х/б материала.

Все запотолочные коммуникации (вентиляция, светильники, кабельные лотки и др.), сопрягающиеся с подвесным потолком, не должны опираться на

конструкцию и крепятся на независимом каркасе.

При монтаже в помещениях с повышенной влажностью необходимо исключить попадание пара и воды в запотолочное пространство, использовать потолок с закрытыми стыками или с раскладками. Панели должны быть изготовлены из алюминиевого сплава. Стальные оцинкованные гребенки и подвесы необходимо покрывать антикоррозийными красками или использовать алюминиевые гребенки на подвесах из нержавеющей стали. Желательно предусмотреть возможность вентиляции запотолочного пространства. При монтаже не допускать механических повреждений подвесной системы и защитно-декоративных покрытий профиля.

### МОНТАЖ ПОДВЕСНЫХ РЕЕЧНЫХ ПОТОЛКОВ

#### ПОДГОТОВКА К МОНТАЖУ

- подготовить черновой потолок — очистить, окрасить (загрунтовать), заделать и обработать все швы и дефекты;
- завершить все работы на черновом потолке и в запотолочном пространстве (коммуникационные работы, электромонтажные, линии противопожарного обеспечения, воздуховодные каналы и т. д.);
- закрепить все коммуникации, предотвратив их падение и опирание на подвесной потолок.

#### РАЗМЕТКА ТОЧЕК УСТАНОВКИ РЕГУЛИРУЕМЫХ ПОДВЕСОВ АП И ЛИНИИ ПЕРИМЕТРАЛЬНОГО ПРОФИЛЯ

- разметить точки установки регулируемых подвесов по оси гребенки при условии, что:
  - шаг гребенок будет не более 1200 мм;
  - шаг подвесов по оси гребенки также не будет превышать 1200 мм;
  - свободная консоль гребенки не будет превышать 400 мм;
  - свободная консоль рейки не будет превышать 300 мм;
- разметить местоположение врезаемых в подвесной потолок элементов (светильников, элементов декора и др.)
- по периметру помещения нанести отметку периметрального профиля согласно уровню плоскости подвесного потолка.

#### КРЕПЛЕНИЕ ПОДВЕСА И ПЕРИМЕТРАЛЬНОГО ПРОФИЛЯ

- по произведенной разметке закрепить подвес АП к черновому потолку. Марка крепежного элемента определяется в зависимости от материала несущего потолка, марки подвесного потолка, с соблюдением некоторых условий:
  - подвес должен находиться в вертикальном положении и быть перпендикулярным гребенке (отклонение от вертикали не должно превышать 3 градуса);

- соединение подвеса и чернового потолка должно быть шарнирным;
- периметральный профиль крепится по произведенной ранее разметке к стене. Марка крепежного элемента зависит от материала стены.

#### МОНТАЖ ГРЕБЕНОК

- монтаж гребенок производить со стороны наибольшего отклонения оси гребенки от параллельной ей стены, соблюдая соосность гребенок;
- после монтажа всех гребенок произвести их выравнивание в единую плоскость с помощью регулируемого подвеса;
- установить светильники (кроме точечных) в проектное положение на независимом каркасе, не опирающемся на гребенки;
- проверить соосность гребенок.

#### МОНТАЖ РЕЕК

- перед монтажом реек снять защитную пленку с замковой части реек;
- последовательно установить потолочную рейку в гребенки. Рейка должна защелкиваться в гребенку, при возникновении напряжений проверить соосность гребенок и соответствие всех гребенок одной плоскости;
- окончательно освободить рейку от защитной пленки.

Допуск плоскостности для реек и гребенок составляет 1 мм на 1 м. п. профиля.

При монтаже реек в цветовой исполнении суперхром необходимо использовать перчатки, входящие в комплект.

Контроль качества смонтированного потолка проводится визуально на предмет плоскостности потолка и отсутствия волнистости и «хлопунов» (мест напряжений, зажатости или перекося плоскости рейки).

### МОНТАЖ КАССЕТНЫХ ПОТОЛКОВ ЗАКРЫТОГО ТИПА КРЕПЛЕНИЯ

#### ПОДГОТОВКА К МОНТАЖУ

- подготовить черновой потолок — очистить, окрасить (загрунтовать), заделать и обработать все швы и дефекты;
- завершить все работы на черновом потолке и в запотолочном пространстве (коммуникационные работы, электромонтажные, линии противопожарного обеспечения, воздуховодные каналы и т. д.);
- закрепить все коммуникации, предотвратив их падение и опирание на подвесной потолок.

#### РАЗМЕТКА ТОЧЕК УСТАНОВКИ РЕГУЛИРУЕМЫХ ПОДВЕСОВ

- разметить точки установки направляющих с помощью рулетки, на поверхности стены. Профили располагать не менее чем на 75 мм выше проектной отметки подвесного потолка;
- крайняя точка крепления подвеса должна размечаться из условия максимальной консоли (свободно висящей крайней части основного профиля ПП-1-2 (47x26 мм) не более 600 мм;
- шаг крепления подвесов устанавливается проектом, с учетом всех параметров и дополнительных нагрузок на потолок (теплошумоизолирующие материалы и др.), максимальный шаг подвесов 1200 мм.

#### КРЕПЛЕНИЕ ПОДВЕСОВ И ПЕРИМЕТРАЛЬНОГО ПРОФИЛЯ

- периметральный профиль крепится по произведенной ранее разметке к стене. Марка крепежного элемента зависит от материала стены;
- закрепить подвес к черновому несущему потолку по произведенной разметке с помощью специальных дюбелей (в зависимости от материала конструкций перекрытия), с соблюдением следующих условий:
  - подвес должен находиться в вертикальном положении и быть перпендикулярным гребенке или профилю ПП 47x26 (отклонение от вертикали не должно превышать 3 градуса).

#### МОНТАЖ НЕСУЩЕГО КАРКАСА

Каркас подвесного металлического потолка со скрытой подвесной системой состоит из основного несущего профиля ПП-1-2, направляющих ППН-2 (20x28 мм) и стрингера ВТ-600, их монтаж выполняется в следующей последовательности:

- на стенах, ограждающих помещение, установить по строительному уровню направляющие типа ППН, закрепив их дюбелями (шаг не более 600 мм), в случае если стены выполнены из гипсокартона, то крепеж осуществляется с помощью саморезов (шаг не более 600 мм);
- закрепить на подвесах основные потолочные

- профили ПП-1-2 с шагом 1000 мм;
- крепление основных профилей к подвесам с зажимом обеспечивается взаимным упором с помощью загнутых полок основных профилей ПП-1-2; выровнять с помощью регулируемых подвесов уровень основных потолочных профилей ПП-1-2;
- по периметру помещения элементы каркаса закрепить к направляющим;
- закрепить к основным профилям стрингер ВТ-600 с шагом 600 мм. Крепление производится с помощью двухуровневого подвеса.

#### МОНТАЖ КАССЕТ

- замковые части кассеты необходимо очистить от защитной пленки;
- кассеты защелкиваются в стрингер снизу, как можно плотнее друг к другу, ориентацию кассеты определяет стрелка «направление монтажа» на защитной пленке;
- после монтажа плоскости потолка необходимо снять защитную пленку со всех кассет в направлении монтажа, указанном на защитной пленке.

Допуск плоскостности для стрингера составляет 1 мм на 1 м. п. профиля.

При монтаже кассет в цветовой исполнении суперхром необходимо использовать перчатки, входящие в комплект.

Контроль качества кассетного потолка проводится визуально на предмет определения:

- плоскостности потолка;
- отсутствия щелей между кассетами;
- отсутствия щелей между плоскостью потолка и периметральным профилем.



**МОНТАЖ КАССЕТНЫХ ПОТОЛКОВ ОТКРЫТОГО ТИПА КРЕПЛЕНИЯ**

Подготовительные работы при монтаже подвесного кассетного потолка с открытой подвесной системой выполняются аналогично подготовительным работам при монтаже кассетных потолков закрытого типа крепления.

**РАЗМЕТКА**

- определение направления осей несущего профиля №1 (L=3700 мм) производится или вдоль наиболее длинной из стен или параллельно наиболее качественной (ровной) стене;
- первая ось несущего профиля №1 размечается параллельно определенной ранее стене на расстоянии 600 мм. Все последующие оси размечаются параллельно первой оси с шагом 600 мм или 1200 мм, в зависимости от выбранной схемы монтажа каркаса;
- разметка точек установки регулируемых подвесов осуществляется по следующим условиям:
  - точки установки регулируемых подвесов должны находиться на одной прямой с несущей направляющей;
  - для предотвращения перегруза периметрального профиля крайняя точка крепления подвеса должна отстоять от стен не более чем на 600 мм при весе потолочных изделий до 4,0 кг/м<sup>2</sup> и 450 мм при весе более 4,0 кг/м<sup>2</sup>;
  - шаг крепления подвесов устанавливает проектом, с учетом всех параметров и дополнительных нагрузок на потолок (маты из мин.волокна, изолирующая пленка и др.); дополнительный вес не должен превышать 2 кг/м<sup>2</sup> подвесного потолка;
- разметить местоположение врезаемых в подвесной потолок элементов (светильников, инженерных коммуникаций, элементов декора и др.);
- на согласованный с заказчиком уровень плоскости подвесного потолка, по периметру помещения наносится отметка периметрального профиля. Уровень плоскости определяется относительно горизонта или имеющихся дверных и оконных проемов.

**КРЕПЛЕНИЕ ПОДВЕСОВ И ПЕРИМЕТРАЛЬНОГО ПРОФИЛЯ**

- периметральный профиль крепится по произведенной ранее разметке к стене. Марка крепежного элемента зависит от материала стены;
- закрепить подвес к черновому несущему потолку по произведенной разметке с помощью специальных дюбелей. Марка крепежного элемента определяется проектом в зависимости от материала чернового несущего потолка и марки подвесного потолка. Крепление производится

с соблюдением следующих условий:

- подвес должен находиться в вертикальном положении и быть перпендикулярным несущей подвесного потолка (отклонение от вертикали не должно превышать 3 градусов).

**МОНТАЖ КАРКАСА**

Каркас кассетного потолка с открытой подвесной системой состоит из несущих профилей № 1, 2, 3 (L=3700; 1200; 600 мм соответственно) и выполняется в следующей последовательности:

- установить несущие профили № 1 на подвесы, крючок спицы должен свободно входить в отверстие несущего профиля, удерживая несущую за две стороны и, при этом, не деформируя ее;
- соединить профили № 1 по длине друг с другом с помощью специальных выступов методом защелкивания (защитная пленка снимается непосредственно перед установкой несущего профиля);
- по срединной оси несущего профиля № 1 перпендикулярно ему установить несущий профиль № 2 (профиль должен защелкнуться, получив фиксированное положение, защитная пленка снимается непосредственно перед установкой профиля);
- по срединной оси направляющего профиля № 2 перпендикулярно ему установить направляющий профиль № 3 (он должен защелкнуться, получив фиксированное положение, защитная пленка снимается непосредственно перед установкой профиля);
- выровнять каркас посредством регулируемых подвесов в проектное положение;
- выполнить проверку соответствия плоскости каркаса заданной проектной плоскости потолка.

**МОНТАЖ КАССЕТ**

- снять защитную пленку с кассеты в направлении монтажа, указанном на защитной пленке;
- установить кассету в несущий каркас соблюдая плоскость каркаса;
- выполнить проверку соответствия плоскости кассеты заданной проектом плоскости. Для устранения возможных неточностей необходимо снять кассету и посредством регулируемого подвеса добиться желаемого результата.

При монтаже кассет в цветном исполнении супер-хром необходимо использовать перчатки, входящие в комплект.

Все запотолочные коммуникации (вентиляция, светильники и др.), подходящие к плоскости потолка не должны опираться на конструкцию потолка и крепятся на независимых подвесах.

**МОНТАЖ ПОДВЕСНЫХ ПОТОЛКОВ ГРИЛЬЯТО****ПОДГОТОВКА К МОНТАЖУ**

- подготовить черновой потолок — очистить, окрасить (загрунтовать), заделать и обработать все швы и дефекты;
- завершить все работы на черновом потолке и в запотолочном пространстве (коммуникационные работы, электромонтажные, линии противопожарного обеспечения, воздуховодные каналы и т.д.);
- закрепить все коммуникации, предотвратив их падение и опирание на подвесной потолок.

**РАЗМЕТКА**

- определить направления осей несущих направляющих № 1 (L=2400 мм) производится или вдоль наиболее длинной из стен или параллельно наиболее качественной (ровной) стене;
- первая ось несущих направляющих № 1 размечается параллельно определенной ранее стене на расстоянии 600мм. Все последующие оси размечаются параллельно первой оси с шагом 600 мм или 1200 мм, в зависимости от размеров ячейки:
  - при размере ячейки <86x86 мм несущие направляющие № 1 устанавливаются с шагом 600мм, шаг подвеса при этом 600х мм (а<1200 мм) и направляющая № 2 (L=1200 мм) не используется в каркасе потолка;
  - при размере ячейки 86x86 и более, несущие направляющие №1 монтируются с шагом 1200 мм, шаг подвеса при этом 1200х мм (а<1200 мм);
- разметка точек установки регулируемых подвесов осуществляется по следующим условиям:
  - точки установки регулируемых подвесов должны находиться на одной прямой с несущей направляющей;
  - крайняя точка крепления подвеса должна размечаться из условия максимальной консоли (свободно висящей крайней части направляющей) не более 300 мм;
  - шаг крепления подвесов устанавливает проектом, с учетом всех параметров и дополнительных нагрузок на потолок (маты из мин.волокна, изолирующая пленка и др.); дополнительный вес не должен превышать 2 кг/м<sup>2</sup> подвесного потолка;
- разметить местоположение врезаемых в подвесной потолок элементов (светильников, инженерных коммуникаций, элементов декора и др.);
- на согласованный с заказчиком уровень плоскости подвесного потолка, по периметру помещения наносится отметка периметрального профиля. Уровень плоскости определяется относительно горизонта или имеющихся дверных и оконных проемов.

**КРЕПЛЕНИЕ ПОДВЕСОВ И ПЕРИМЕТРАЛЬНОГО ПРОФИЛЯ**

- закрепить подвес к черновому несущему потолку по произведенной разметке с помощью специальных дюбелей. Марка крепежного элемента определяется проектом в зависимости от материала чернового несущего потолка и марки подвесного потолка. Крепление производится с соблюдением следующих условий:
  - подвес должен находиться в вертикальном положении и быть перпендикулярным несущей

подвесного потолка (отклонение от вертикали не должно превышать 3 градусов);

- соединение подвеса и чернового потолка должно быть шарнирным;
- периметральный профиль крепится по произведенной ранее разметке к стене. Марка крепежного элемента зависит от материала стены.

**МОНТАЖ КАРКАСА**

Каркас потолка Грильято состоит из несущих направляющих № 1, 2, 3 (L=2400; 1200; 600 мм соответственно) и выполняется в следующей последовательности:

- установить несущие направляющие № 1 на подвесы, крючок спицы должен свободно входить в отверстие несущей направляющей, удерживая несущую за две стороны и, при этом, не деформируя ее;
- соединение несущих по длине производится посредством соединительного элемента PG, соответствующего данной несущей (защитная пленка снимается непосредственно перед установкой несущей);
- по срединной оси несущей направляющей № 1 перпендикулярно ей установить направляющую № 2 (направляющая должна защелкнуться, получив фиксированное положение, защитная пленка снимается непосредственно перед установкой несущей);
- по срединной оси направляющей № 2 перпендикулярно ей установить направляющую № 3 (направляющая должна защелкнуться, получив фиксированное положение, защитная пленка снимается непосредственно перед установкой несущей);
- выровнять каркас посредством регулируемых подвесов в проектное положение;
- выполнить проверку соответствия плоскости каркаса заданной проектной плоскости потолка.

**МОНТАЖ ЯЧЕЕК**

- снять защитную пленку с элементов решетки (папа, мама);
- собрать решетку (элементы мама, папа), сборку решеток производить на гладкой поверхности с подложкой из картона;
- установить решетку в несущий каркас (решетка должна защелкнуться, получив фиксированное положение) соблюдая плоскость каркаса;
- выполнить проверку соответствия плоскости решетки заданной проектом плоскости. Для устранения возможных неточностей необходимо снять ячейку 600x600 и посредством регулируемого подвеса добиться желаемого результата.

При монтаже направляющих в цветном исполнении супер-хром необходимо использовать перчатки, входящие в комплект.

Все запотолочные коммуникации (вентиляция, светильники и др.), подходящие к плоскости потолка, не должны опираться на конструкцию потолка и крепятся на независимых подвесах.



## Подвесы для потолочных систем

### АЛЬФА ПОДВЕС (АП)



#### ТЕХНИЧЕСКИЕ ХАРАКТЕРИСТИКИ

Длина спицы	275 мм
Диаметр спицы	3 мм
Опускание потолка	520 мм
Мин. длина подвеса	90 мм
Длина в сложенном состоянии	300 мм
Стандартная длина подвеса	480 мм
Макс. несущая способность	18,5 кг

### ЕВРО ПОДВЕС



#### ТЕХНИЧЕСКИЕ ХАРАКТЕРИСТИКИ

Длина спицы	500 мм
Диаметр спицы	4 мм
Опускание потолка	970 мм
Мин. длина подвеса	120 мм
Длина в сложенном состоянии	350 мм
Стандартная длина подвеса	600 мм
Макс. несущая способность	40 кг

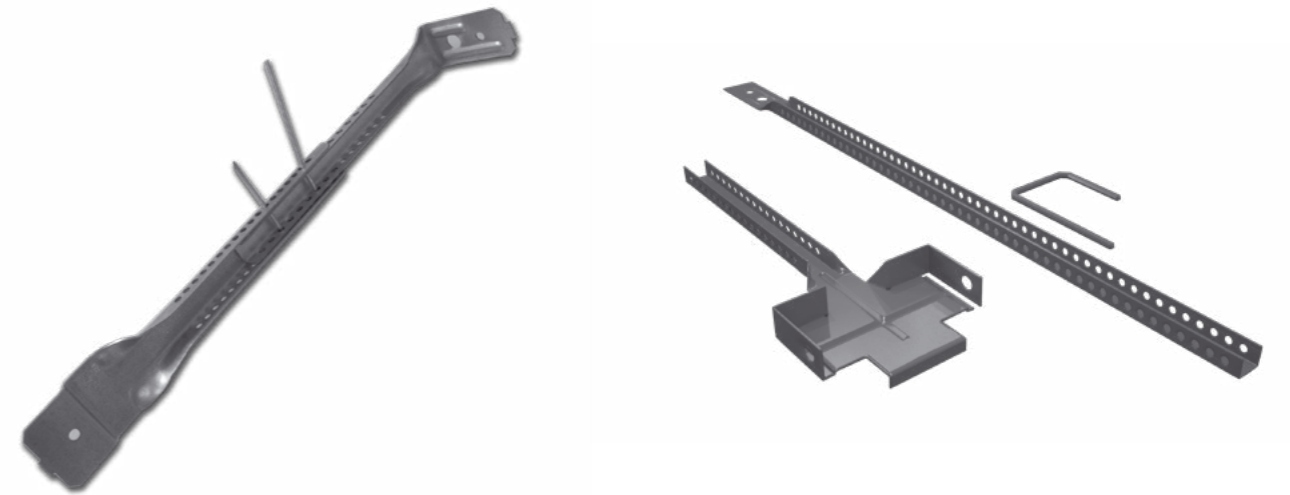
### ПОДВЕС ГРИЛЬЯТО (АП-Г)



#### ТЕХНИЧЕСКИЕ ХАРАКТЕРИСТИКИ

Длина спицы	500 мм
Диаметр спицы	2 мм
Опускание потолка	970 мм
Мин. длина подвеса	90 мм
Длина в сложенном состоянии	510 мм
Стандартная длина подвеса	930 мм
Макс. несущая способность	15 кг

### НОНИУС-ПОДВЕС



#### ТЕХНИЧЕСКИЕ ХАРАКТЕРИСТИКИ

ЧЕРТЕЖ	ШИРИНА, ММ	ТОЛЩИНА, ММ	ДЛИНА, ММ
Нониус-верхняя часть 200 (500/600/700/1000) 	24,5	1,0	193,8 (487,7/585,2 697,7/987,7)
Нониус-нижняя часть для Т-профиля 	31,7	1,0	177
Нониус-нижняя часть для Гребенки 	31,7	1,0	133
Нониус-нижняя часть для ВТ_600 	31,7	1,0	177
Нониус-нижняя часть для ПП 60x27 	61,0	1,0	128,2
Нониус шплинт 	28,5	Ø 2,5	68,2
Нониус удлинитель 1000 (500/1500/2000) 	12,2	1,0	497,4/984,9 1472,4/1959,9
Нониус соединитель 	14,6	1,0	90

Макс. несущая способность - 100 кг



# Специальные профили для потолочных систем

РПО «Албес» производит широкий спектр специальных профилей, которые придают интерьеру законченный вид. Благодаря различным типоразмерам и цветовой гамме удается достигать идеальных форм и оригинальных дизайнерских решений.

Производственные возможности в сочетании с опытом технических специалистов позволяют реализовывать самые сложные и нестандартные проекты.

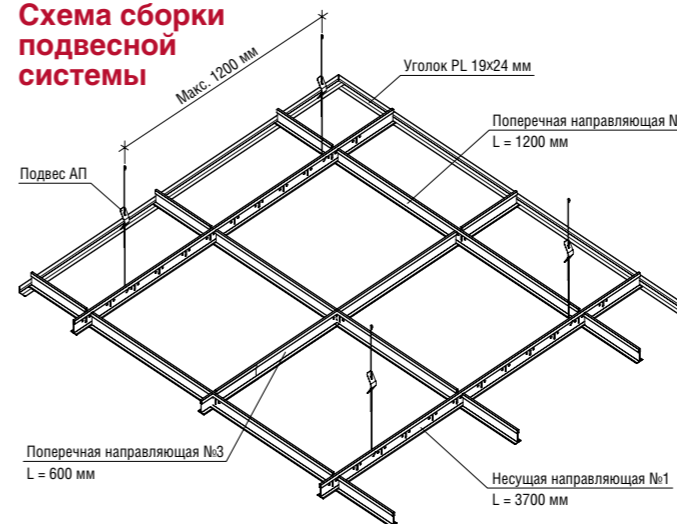
## НОМЕНКЛАТУРА

№ п/п	Эскиз изделия	Наименование
1		RPP 18
2		PL 19x19
3		PL 25x25
4		PL 50x50
5		PL 50x40
6		PL 72x40
7		PL 90x40
8		PL 140x40
9	PL a*xb*	
10		PLL A6/A8
11		PLL
12		PB 40x40
13		PC

Наряду с профилями, представленными в таблице, РПО «Албес» оказывает дополнительные услуги по проектированию и производству профилей по индивидуальным заказам.

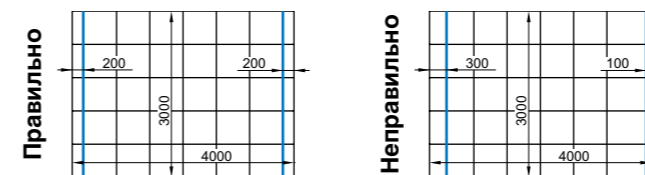
# Схема и последовательность сборки подвесной системы Т-профиль

## Схема сборки подвесной системы



**Шаг 1.** Подготовить запотолочное пространство. Закрепить все коммуникации, предотвратив их падение и опирание на подвесной потолок.

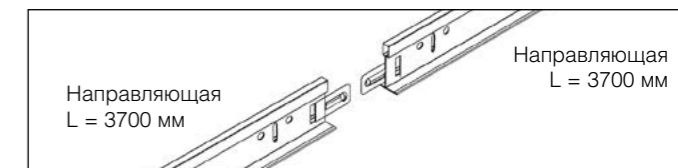
**Шаг 2.** Перед началом монтажа подвесной системы рекомендуется составить план-схему помещения и соответственно схему подвесного потолка, чтобы сделать потолок симметричным относительно всего помещения.



**Шаг 3.** Начинаем работу с отбивки горизонтального уровня по периметру всего помещения. Высота определяется проектом. Когда уровень отмечен, крепим по периметру всего помещения угловой профиль, закрепляя его примерно через каждые 30...50 сантиметров. Уровень установки уголка определяет высоту подвесного потолка. На углах подрезаем угловой профиль под 45 градусов, на прямых участках просто подводим друг к другу уголок стык в стык, делая крепление на каждом конце. Резать угловой профиль следует ножницами по металлу. Также угловой профиль крепится на все другие конструкции помещения, к которым примыкает подвесной потолок, например, колонны.

**Шаг 4.** Переходим к креплению основных направляющих подвесной системы на подвесы. Начинать надо от одной стены. Т-образный профиль длиной 3,7 метра подвешиваем на подвесы с шагом не более 120 сантиметров и, соответственно, отступив от стены расстояние, обеспечивающее симметричность подрезанных панелей. При этом первый подвес должен быть установлен на расстоянии, не более 300 мм от стены. Края направляющих должны лежать на уголке, который мы прикрепили к стенам.

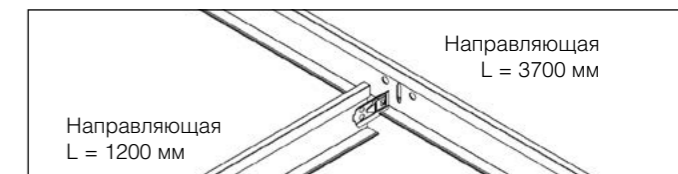
**Шаг 5.** Если помещение длиной больше, чем 3,7 метра, стыкуем основные профили между собой, для этого на концах предусмотрен специальный замок.



**Шаг 6.** По завершению стыковки профилей, производится их выравнивание по уровню в одной плоскости, которую образует уровень периметра. Делается это с помощью регулировки вверх-вниз подвесов, на которых закреплены основные направляющие.

**Шаг 7.** В соответствии с разработанной ранее план-схемой устанавливаем Т-профиль длиной 1,2 м в замковые отверстия направляющих 3,7 м.

**Шаг 8.** Следующий этап сборки каркаса подвесного потолка - это установка поперечных направляющих (длиной 60 см). Их вставляем перпендикулярно и между направляющими длиной 120 сантиметров. Таким образом, по всему потолку у нас должны получиться ячейки 60 на 60 сантиметров. При использовании панелей размером, отличным от 600x600 мм (300x300, 300x600, 600x1200 и пр.) монтаж Т-профиля осуществляется в соответствие с выбранной схемой.



**ВНИМАНИЕ!** Светильники, сплинкеры, датчики сигнализации, кондиционеры, выходящие на лицевую часть подвесного потолка, должны крепиться на независимых подвесах!

В помещениях запрещается крепиться к воздуховодам и другим коммуникационным системам.

В помещениях с повышенной влажностью запрещается устанавливать Т-профили Т-24 Е, Т-24 NORMA, Т-24 Албес. В помещениях с повышенной влажностью используется Нониус-подвес.

Не допускается применение изделий из материала с кодом цвета А741а02 (супер-хром).

\* Пошаговое описание приведено для 4 схемы монтажа, перед монтажом необходимо выбрать нужную схему.



# Упаковка и хранение

## РЕЕЧНЫЙ ПОТОЛОК, НОМЕНКЛАТУРА

Наименование товара	Количество в упаковке			Размеры упаковки, мм		
	шт.	м.п.	кг	длина	ширина	высота
<b>Итальянский дизайн</b>						
<b>A84/A (открытый тип)</b>						
Рейка A84/A L=3.00	44	132	15,71	3100	230	185
Рейка A84/A L=4.00	44	176	20,94	4100	230	185
<b>Раскладка</b>						
Раскладка AS L=3.00	50	150	9,6	3100	106	87
Раскладка AS L=4.00	50	200	12,8	4100	106	87
<b>A84/AC (закрытый тип)</b>						
Рейка A84/AC L=3.00	44	132	21,8	3100	230	185
Рейка A84/AC L=4.00	44	176	29,04	4100	230	185
<b>Гребенка</b>						
Гребенка BT-3-90 L=3.00	10	30	11,79	3000	30	70
Гребенка BT-3-90 L=4.00	10	40	15,72	4050	30	70
Гребенка BT-3-100 L=3.00	10	30	11,79	3000	30	70
Гребенка BT-3-100 L=4.00	10	40	12,4	4000	80	25
<b>Немецкий дизайн</b>						
<b>AN85/A (открытый тип)</b>						
Рейка AN85/A L=3.00	72	216	27,9	3100	240	185
Рейка AN85/A L=4.00	72	224	36,9	4100	240	185
<b>AN135/A (открытый тип)</b>						
Рейка AN135/A L=3.00	36	108	18,7	3100	230	185
Рейка AN135/A L=4.00	36	144	24,91	4100	230	185
<b>AN185/A (открытый тип)</b>						
Рейка AN185/A L=3.00	28	84	27,63	3100	230	185
Рейка AN185/A L=4.00	28	112	36,85	4100	230	185
<b>Раскладка</b>						
Раскладка ASN L=3.00	80	240	9,6	3100	106	87
Раскладка ASN L=4.00	80	320	12,8	4100	106	87
<b>AN85/AC (закрытый тип)</b>						
Рейка AN85/AC L=3.00	56	168	25,2	3100	230	185
Рейка AN85/AC L=4.00	56	224	33,6	4100	230	185
<b>AN135/AC (закрытый тип)</b>						
Рейка AN135/AC L=3.00	36	108	23,22	3100	230	185
Рейка AN135/AC L=4.00	36	144	29,8	4100	230	185
<b>AN185/AC (закрытый тип)</b>						
Рейка AN185/AC L=3.00	28	84	28,22	3100	230	185
Рейка AN185/AC L=4.00	28	112	37,63	4100	230	185
<b>Гребенка</b>						
Гребенка BTN L=3.00	20	60	23,4	3000	110	80
Гребенка BTN L=4.00	20	80	34,54	4000	110	80
<b>Омега</b>						
<b>A100/AT</b>						
Рейка A100/AT L=3.00	32	96	17,28	3100	230	185
Рейка A100/AT L=4.00	32	128	21,5	4100	230	185
<b>A150/AT</b>						
Рейка A150/AT L=3.00	22	66	19,1	3100	230	185
Рейка A150/AT L=4.00	22	88	27,54	4100	230	185
<b>Гребенка</b>						
Гребенка BT-8 L=3.00	20	60	25,91	3000	30	80
Гребенка BT-8 L=4.00	20	80	34,54	4000	30	80

Наименование товара	Количество в упаковке			Размеры упаковки, мм		
	шт.	м.п.	кг	длина	ширина	высота
<b>S-дизайн</b>						
<b>A25/AS</b>						
Рейка A25/AS L=3.00	48	144	10,3	3100	115	89
Рейка A25/AS L=4.00	48	192	13,8	4100	115	89
<b>A100/AS</b>						
Рейка A100/AS L=3.00	30	90	23,3	3100	240	185
Рейка A100/AS L=4.00	30	120	32,3	4100	240	185
<b>A150/AS</b>						
Рейка A150/AS L=3.00	30	90	20,4	3100	240	185
Рейка A150/AS L=4.00	30	120	27,2	4100	240	185
<b>Гребенка</b>						
Гребенка BTS L=3.00	20	60	10,3	3100	100	25
Гребенка BTS L=4.00	20	80	13,7	4100	100	25
<b>Дизайнерская рейка</b>						
Рейка A25/S L=3.00	60	180	17,8	3100	230	185
Рейка A25/S L=4.00	60	240	26,8	4100	230	185
Рейка A38/S L=3.00	48	144	17,1	3100	230	185
Рейка A38/S L=4.00	48	192	22,85	4100	230	185
Рейка A50/S L=3.00	36	108		3100	230	185
Рейка A50/S L=4.00	36	144		4100	230	185
Рейка A85/S L=3.00	24	72		3100	230	185
Рейка A85/S L=4.00	24	96		4100	230	185
Рейка A110/S L=3.00	20	60		3100	230	185
Рейка A110/S L=4.00	20	80		4100	230	185
Рейка A30/SV L=3.00	154	462		3100	230	185
Рейка A30/SV L=4.00	154	616		4100	230	185
Рейка A80/SV L=3.00	48	144	17,1	3100	230	185
Рейка A80/SV L=4.00	48	192	22,85	4100	230	185
Рейка A130/SV L=3.00	32	96	16,61	3100	230	185
Рейка A130/SV L=4.00	32	128	22,14	4100	230	185
Рейка A180/SV L=3.00	24	72	20,6	3100	230	185
Рейка A180/SV L=4.00	32	128	42,11	4100	230	185
Рейка A40/V L=3.00	27	81	9,63	3100	230	185
Рейка A40/V L=4.00	27	108	12,85	4100	230	185
Рейка A91/SP L=3.00	72	216	25,6	3100	230	185
Рейка A91/SP L=4.00	72	288	34,17	4100	230	185
<b>Раскладка</b>						
Раскладка ASB-50 L=3.00	100	300	9,9	3100	106	87
Раскладка ASB-50 L=4.00	100	400	13,4	4100	106	87
Раскладка ASB-70 L=3.00	100	300	10	3100	106	87
Раскладка ASB-70 L=4.00	100	400	13,4	4100	106	87
<b>Гребенка</b>						
Гребенка BT-4-50 L=3.00	10	30	11,79	3000	80	30
Гребенка BT-4-50 L=4.00	10	40	13,6	4000	80	30
Гребенка BT-4-70 L=3.00	10	30	11,79	3000	80	30
Гребенка BT-4-70 L=4.00	10	40	13,6	4000	80	30
Гребенка BT-12-50 L=3.00	20	60	20	3000	80	30
Гребенка BT-12-50 L=4.00	20	80	20	4000	80	30

## КАССЕТНЫЙ ПОТОЛОК, НОМЕНКЛАТУРА

Наименование товара	Количество в упаковке			Размеры упаковки, мм		
	шт.	м.п.	кг	длина	ширина	высота
<b>С видимой подвесной системой</b>						
Панель AP 600A6 алюминий	36		23,5	605	605	230
Панель AP 600A6 оцинкованная сталь	22		15,08	605	605	145
<b>T-профиль</b>						
<b>«Click Prim»</b>						
Профиль T 24/29 «Click Prim» L=0.60	60	36	7,9	649	212	85
Профиль T 24/29 «Click Prim» L=1.20	60	72	15,9	1244	212	85
Профиль T 24/38 «Click Prim» L=3.70	20	74	19,5	3790	155	45
Профиль T 24/38 «Click Prim» L=0.60	60	36	8,1	649	212	85
Профиль T 24/38 «Click Prim» L=1.20	60	72	16,1	1244	212	85
<b>«Prim»</b>						
Профиль T 15/38 «Prim» L=0.60	92	55,2	12,1	649	212	85
Профиль T 15/38 «Prim» L=1.20	92	110,4	24,5	1244	212	85
Профиль T 15/38 «Prim» L=3.70	26	96,2	20,7	3790	155	45
<b>«Албес»</b>						
Профиль T 24/29 «Албес» L=0.60	60	36	5,75	649	212	85
Профиль T 24/29 «Албес» L=1.20	60	72	11,57	1244	212	85
Профиль T 24/29 «Албес» L=3.70	20	74	14,31	3790	155	35
Профиль T 15/29 «Албес» L=0.60	92	55,2	9,9	649	212	85
Профиль T 15/29 «Албес» L=1.20	92	110,4	11,12	1244	212	85

Наименование товара	Количество в упаковке			Размеры упаковки, мм		
	шт.	м.п.	кг	длина	ширина	высота
Профиль T 15/38 «Албес» L=3.70	26	96,2	20,1	3790	155	45
Профиль T 15/29 «Албес» L=0.30	92	27,6	5,03	35	212	85
Профиль T 15/38 «Албес» L=0.60	92	55,2	12,1	649	212	85
Профиль T 15/38 «Албес» L=1.20	92	110,4	24,5	1244	212	85
<b>«Norma»</b>						
Профиль T-24 «Norma» L=0.60	90	54	7,3	649	212	85
Профиль T-24 «Norma» L=1.20	60	72	11	1244	212	85
Профиль T-24 «Norma» L=3.70	20	74	14,23	3790	155	35
<b>«Эконом»</b>						
Профиль T 24/20 «Эконом» L=0.60	90	54	8,41	649	212	85
Профиль T 24/21,5 «Эконом» L=1.20	90	108	15,12	1244	212	85
Профиль T 24/25 «Эконом» L=3.70	20	74	14,23	3790	155	35
<b>Со скрытой подвесной системой</b>						
Панель AP 600AC алюминий	14	12,96	10,5	610	635	220
Панель AP 600AC оцинкованная сталь	14	7,92	19,5	610	635	220
<b>Гребенка</b>						
Гребенка BT-600 L=300	10	30	12,96	3000	120	40
Гребенка BT-600 L=400	10	40	17,2	4000	120	40

## РАСТРОВЫЙ ПОТОЛОК ГРИЛЬЯТО, НОМЕНКЛАТУРА

Наименование товара	Профиль «мама»	Профиль «папа»	Направляющие		
			0,6 м	1,2 м	2,4 м
штук в коробке / вес, кг					
h30 b5	500/23,1	500/23,4	500/24,0	300/27,8	200/37,9
h30 b10	416/14,2	416/14,0	416/14,3	180/15,5	120/21,2
h40 b10	312/19,2	312/19,0	312/19,4	120/14,8	80/19,7
h50 b10	260/19,0	260/18,8	260/19,2	90/13,4	60/18,1
h35 b10 пирамидальное	150/10,0	150/9,9	150/10,2	51/6,0	42/10,1
h42,5 b10 пирамидальное	108/8,1	108/7,8	108/8,0	42/6,1	30/9,0
h37 b15 GL15	192/11,7	192/11,5	600/15,1 («L» профиль)	—	—
h47 b15 GL15	160/11,1	160/10,9	—	—	—
h30 b10 разноуровневое	416/29,5	416/29,5	260/18,5	90/12,9	60/17,1
h30 b10 жалюзи	—	416/29,5	—	—	—
h50 b10 жалюзи	90/12,9	—	—	90/12,9	—
PL 19x19	—	—	70	45	100
PL 19x24	—	—	45	45	100
PL 25x25	—	—	—	10	50
PLL	—	—	—	40	40
Уголок РПП-18	—	—	—	—	50

Каждая номенклатура фасуется в коробки исходя из длины изделия.  
**0,6 м** — 610x285x255 мм, **1,2 м** — 1210x160x160 мм, **2,4 м** — 2410x120x175 мм.



