

Tarkett Omnisports

Линолеум* для спортивных залов



* - напольное ПВХ-покрытие

www.tarkett.ru

 **Tarkett**SPORTS

УНИКАЛЬНОЕ ОЩУЩЕНИЕ
СПОРТИВНЫХ ПОКРЫТИЙ



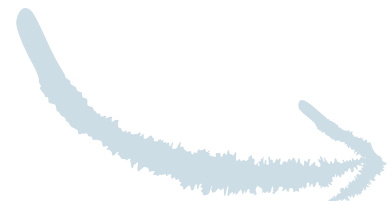
Tarkett Sports – лучшее решение для любого спортивного помещения

Ежедневно в тысячах залов и сооружений по всему миру используются спортивные покрытия Tarkett Sports. Их роль – давать каждому человеку во время занятий спортом правильный баланс безопасности, комфорта, эффективности и эстетики. Покрытия Tarkett созданы с учетом требований различных категорий людей – от управляющих зданиями до атлетов всех уровней.

Наиболее универсальным решением является покрытие Omnisports – это эластичное ПВХ-покрытие, предназначенное для применения в крытых спортивных залах. Оно является универсальным, так как разработано для занятий общими физическими упражнениями – гимнастикой, аэробикой, а также игровыми видами спорта – бадминтоном, баскетболом, волейболом, гандболом, мини-футболом, настольным теннисом, сквошем и так далее.

Благодаря своим отличным функциональным характеристикам, а также показателям безопасности и износостойкости, ПВХ-покрытие Omnisports является отличным решением для обустройства спортивных залов в школах, ВУЗах, фитнес-клубах и физкультурно-оздоровительных комплексах.

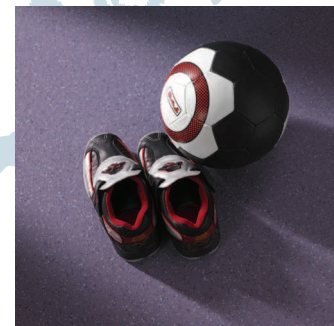
Наш опыт в напольных покрытиях для сегментов Образование и Спорт позволяет предлагать решения в зависимости от предпочтений и бюджета наших клиентов. Все они разработаны для безопасности и комфорта людей и являются долгосрочным и финансово-эффективным вложением средств.





Оглавление

■ Tarkett сегодня	4
■ Tarkett и экология	5
■ Преимущества Omnisports	6
■ Структура Omnisports	7
■ Технические характеристики	8
■ Дизайны	9
■ Учебные заведения	10
■ Центры физической культуры и спорта	11
■ Выбор покрытия по виду спорта	12
■ Референции	13
■ Укладка Omnisports	14
■ Спортивная разметка	19
- Настольный теннис	20
- Бадминтон	21
- Баскетбол	22
- Волейбол	23
- Гандбол	24
- Мини-футбол	25
■ Инструкция по уходу за Omnisports	26





Добро пожаловать в мир Tarkett

Более ста лет мы производим напольные покрытия для самых различных помещений. Многие важнейшие инновации носят наше имя, а история развития этого рынка в основном соотносится с историей развития Tarkett. Все эти годы мы ведем работу по исследованию потребностей наших клиентов, изучению свойств материалов и внедрению новых технологий.

Мы постоянно стремимся предлагать рынку не просто материал, а эффективные решения в области дизайна и эксплуатации напольных покрытий. На протяжении всей своей истории компания Tarkett инвестирует в современное оборудование, качество продукции, инновационные технологии.

**Tarkett
сегодня**

**32 завода
9 200 сотрудников
50 организаций
по продажам более чем
в 100 странах мира
производство
1,2 млн.м² напольных
покрытий в день**



В гармонии с природой

Являясь одним из лидеров в области разработки и производства напольных покрытий, Tarkett особое внимание уделяет вопросам сохранения окружающей среды. Мы делаем все возможное, чтобы вся наша про-

дукция имела знак экологического интеллекта. Все наши продукты разрабатываются и производятся с учетом требований к рациональному использованию природных ресурсов и сохранению окружаю-

щей среды. Продукция предприятия получила оценку «высший уровень экологической безопасности» для человека.

Лучшие материалы



Мы используем восстанавливаемые природные ресурсы там, где это возможно.

Экономия природных ресурсов



Снижение использования природных ресурсов благотворно влияет на окружающую среду, а также отражается на итоговой строке счета прибыли и убытков.

Комфортная среда



Мы производим полы, которые помогают людям работать, играть, делать покупки, выздороветь и лучше учиться.

Повторная переработка



Мы используем в производстве сырье, полученное путем переработки отслуживших свой срок напольных покрытий.

Omnisports - лучшее спортивное решение

На протяжении многих лет мы привыкли видеть в спортивных залах дощатые полы, которые с одной стороны выглядят не лучшим образом, с другой – достаточно травмоопасны. Tarkett предлагает продуманное решение и представляет спортивное ПВХ-покрытие Omnisports, специально разработанное для занятий атлетикой, гимнастикой и игровыми видами спорта. Это универсальное, многофункциональное, износостойкое и влагостойкое покрытие, доступное в 3-х толщинах и великолепная альтернатива паркетной доске. Широкий выбор цветов позволяет создавать различные цветовые комбинации и моделировать спортивные площадки.



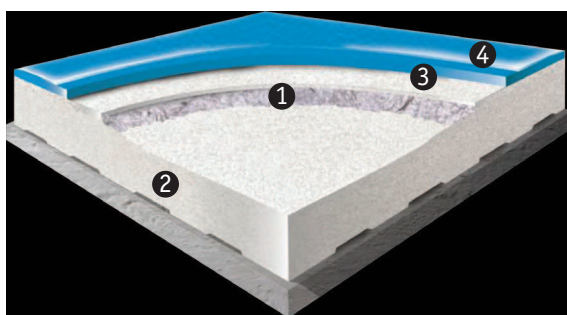
Основные преимущества покрытия Omnisports:

- Универсальность – на таком покрытии могут проводиться соревнования по разным видам спорта.
- Экономное решение по сравнению с наливными площадками и спортивным паркетом.

- Хорошие показатели по вертикальной деформации, амортизации, скользкости и отскоку мяча обеспечивают комфорт для спортсменов и помогают им достигать лучших результатов.
- Простота укладки.

- Большой выбор цветов, включая дизайны с рисунком «под дерево».
- Стабильность линейных размеров - гарантия ровной поверхности.

Верхний полиуретановый защитный слой Top Clean XP – делает уборку легкой и недорогой



Структура продукта

1. Стеклохолст – обеспечивает стабильность линейных размеров.
2. Вспененный мелкопористый слой ПВХ – отвечает за амортизационные показатели продукта и за распространение звука – чем толще вспененный слой, тем выше амортизационный показатель. Более толстый слой меньше распространяет звук.
3. Износостойчивый слой – отвечает за устойчивость покрытия к износу и, следовательно, за срок службы покрытия.
4. Покрытие Top Clean XP – слой ПУ, который наносится на заводе – обеспечивает легкость в уборке, простой и недорогой уход.

Omnisports SPEED 3,45 мм

Рекомендуется для залов настольного тенниса, так как для этого вида спорта не нужна высокая амортизация напольного покрытия, нет прыжков, и перемещение происходит по площадке в горизонтальной плоскости.



Omnisports SPEED 3,45 мм

Omnisports REFERENCE 6,5 мм

Omnisports Reference имеет высокую износостойкость. Оптимальная толщина покрытия 6,5 мм обеспечивает комфорт для спортсменов (амортизация от 26% и более), а разнообразие расцветок и гигиеничность покрытия делают эту коллекцию идеальной для использования в универсальных спортивных залах, предназначенных для занятий гимнастикой, общей физической подготовкой и игровыми видами спорта.



80кг



Omnisports REFERENCE 6,5 мм

Omnisports EXCEL 8,3 мм

Omnisports Excel 8,3 мм – наилучшее решение, предназначенное для полупрофессиональных и профессиональных многоцелевых и игровых площадок. Покрытие Omnisports Excel имеет наибольшую толщину, а значит и лучший амортизационный показатель (32-34%), который является определяющей характеристикой спортивного покрытия, обеспечивающей максимальный комфорт для профессиональных спортсменов.



80кг



Omnisports EXCEL 8,3 мм

Технические характеристики

Продукция Tarkett Sports соответствует всем нормам европейского стандарта EN 14904 «Покрытия спортивных площадок». Стандарт EN 14904 определяет требования к помещениям для

занятий смешанными видами спорта внутри зданий. Этот документ вступил в силу в 2006 году, а с февраля 2008 стал обязательным в странах Европы. Все наши покрытия прошли лабора-

торные испытания и получили международную аккредитацию. По свойствам пожарной опасности (ФЗ-123) покрытие Omnispports относится к классу KM2.

	СТАНДАРТ	НОРМА	OMNISPORTS SPEED	OMNISPORTS REFERENCE	OMNISPORTS EXCEL
ОБЩАЯ ТОЛЩИНА ПОКРЫТИЯ	EN 428		3,45 мм	6,5 мм	8,3 мм
ТОЛЩИНА ИЗНОСОУСТОЙЧИВОГО СЛОЯ	EN 429		0,65 мм	0,7 мм	0,8 мм
ШИРИНА РУЛОНА	EN 426		2 м	2 м	2 м
ДЛИНА РУЛОНА	EN 426		20,5 м	20,5 м	20,5 м
ОБЩИЙ ВЕС/М ²	EN 430		3,295 кг/м ²	4,710 кг/м ²	6,150 кг/м ²
БЛЕСК	ISO 2813	≤30%	15,6%	14,4%	10,8%
УСТОЙЧИВОСТЬ К НАГРУЗКЕ ПОДВИЖНЫХ КОЛЕСНЫХ СРЕДСТВ	EN 1569	<0,5 мм	<0,5 мм	<0,5 мм	<0,5 мм
СОПРОТИВЛЕНИЕ К ОБРАЗОВАНИЮ ВМЯТИН	EN 1516	без повреждений	без повреждений	без повреждений	без повреждений
УДАРОПРОЧНОСТЬ	EN 1517	без повреждений	без повреждений	без повреждений	без повреждений
ИСТИРАНИЕ	EN ISO 5470-1	1000 мг	128 мг	98 мг	129 мг
АМОРТИЗАЦИЯ: 	EN 14 808	от 25% до 75%	6%	27%*	33%*
ВЕРТИКАЛЬНАЯ ДЕФОРМАЦИЯ: 	EN 14 809	≤5 мм	0,4 мм	1,33 мм*	1,3 мм*
СКОЛЬЗКОСТЬ: 	EN 13036-4	от 80 до 110	95	88	103
ВЕРТИКАЛЬНЫЙ ОТСКОК МЯЧА: 	EN 12 235	≥90%	98%	98%	99%*
ПОЖАРНЫЕ ПОКАЗАТЕЛИ					
- КЛАСС ПОЖАРНОЙ ОПАСНОСТИ	ФЗ-123		KM2	KM2	KM2
- ГОРЮЧЕСТЬ	ГОСТ 30244-94		G2	G2	G2
- ВОСПЛАМЕНЯЕМОСТЬ	ГОСТ 30402-96		B2	B2	B2
- РАСПРОСТРАНЕНИЕ ПЛАМЕНИ	ГОСТ Р 51032-97		RP1	RP1	RP1
- ДЫМООБРАЗОВАНИЕ	ГОСТ 12.1.044-89		D2	D2	D2
- ТОКСИЧНОСТЬ	ГОСТ 12.1.044-89		T2	T2	T2

* - Укладка на клей.

Амортизация:

Амортизационные характеристики улучшают комфорт спортсменов на тренировках, уменьшая риск травмы при прыжках. Чем толще покрытие, тем выше показатель амортизации.

Скользкость:

Покрытие должно иметь оптимальное соотношение – оно не должно быть слишком скользким или наоборот – блокирующим.

Покрытие Omnispports идеально подходит как для игровых видов спорта, так и для гимнастических залов.

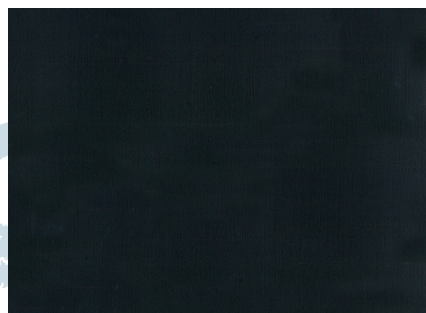
Вертикальная деформация:

Это стандартизированный показатель. «Слишком мягкое» покрытие будет опасным, т.к. не обеспечит необходимый уровень поддержки спортсмена. Покрытие Omnispports имеет оптимальный уровень вертикальной деформации.

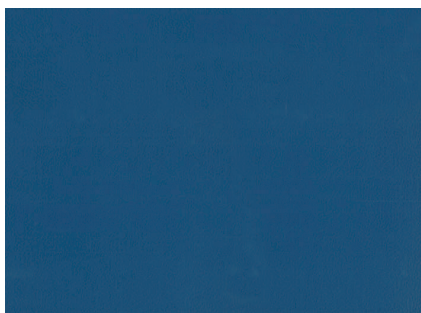
Отскок мяча:

Пол должен поглощать шок, но в то же время обеспечивать уровень отскока мяча, как от бетонной плиты. Конструкция спортивного напольного покрытия Omnispports обеспечивает оптимальный для игровых видов спорта отскок мяча.

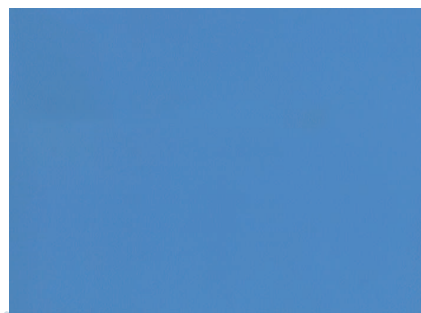
Дизайны



BLACK / Черный
SPEED: CSPEI-BLACK-200
REFERENCE: CREFI-BLACK-200
EXCEL: CEXCI-BLACK-200
Сварочный шнур - 87 340



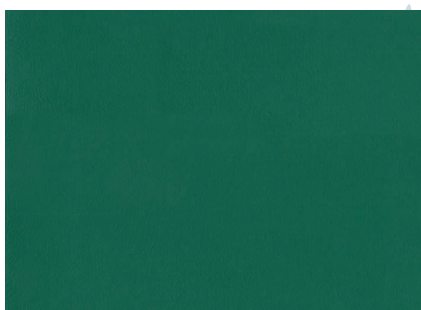
ROYAL BLUE / Синий
SPEED: CSPEI-RBLUE-200
REFERENCE: CREFI-RBLUE-200
EXCEL: CEXCI-RBLUE-200
Сварочный шнур - 85 367



SKY BLUE / Голубой
SPEED: CSPEI-SBLUE-200
REFERENCE: CREFI-SBLUE-200
EXCEL: CEXCI-SBLUE-200
Сварочный шнур - 85 172



GREY / Серый
SPEED: CSPEI-GREY-200
REFERENCE: CREFI-GREY-200
EXCEL: CEXCI-GREY-200
Сварочный шнур - 91 542



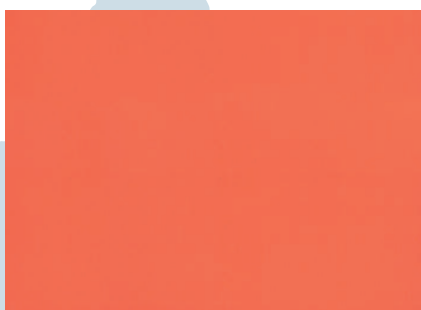
FOREST GREEN / Темно-зеленый
SPEED: CSPEI-FOGREEN-200
REFERENCE: CREFI-FOGREEN-200
EXCEL: CEXCI-FOGREEN-200
Сварочный шнур - 91 863



FIELD GREEN / Светло-зеленый
SPEED: CSPEI-FIGREEN-200
REFERENCE: CREFI-FIGREEN-200
EXCEL: CEXCI-FIGREEN-200
Сварочный шнур - 85 365



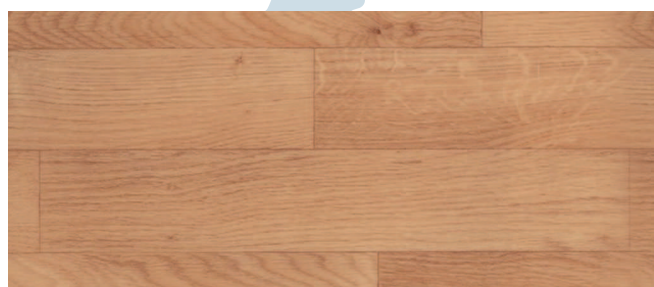
RED / Красный
SPEED: CSPEI-RED-200
REFERENCE: CREFI-RED-200
EXCEL: CEXCI-RED-200
Сварочный шнур - 89 057



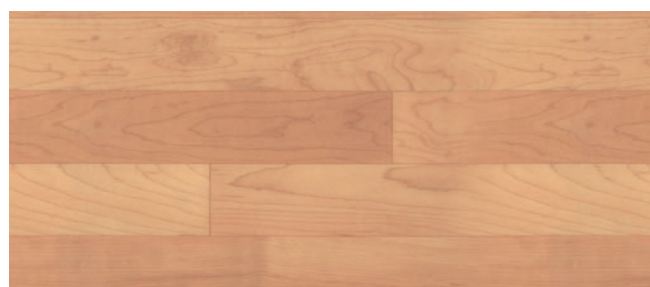
ORANGE / Оранжевый
SPEED: CSPEI-ORANGE-200
REFERENCE: CREFI-ORANGE-200
EXCEL: CEXCI-ORANGE-200
Сварочный шнур - 87 300



YELLOW / Желтый
SPEED: CSPEI-YELLOW-200
REFERENCE: CREFI-YELLOW-200
EXCEL: CEXCI-YELLOW-200
Сварочный шнур - 87 298



OAK CLASSIC / Дуб классический
SPEED: CSPEI-OAK-200
REFERENCE: CREFI-OAK-200
EXCEL: CEXCI-OAK-200
Сварочный шнур - 89 732



MAPLE / Клен
SPEED: CSPEI-MAPLE-200
REFERENCE: CREFI-MAPLE-200
EXCEL: CEXCI-MAPLE-200
Сварочный шнур - 92 373

Учебные заведения

Используя свой многолетний опыт в спорте и образовании, Tarkett Sports разработала целый ряд спортивных напольных покрытий, учитывающих физические и физиологические особенности молодых спортсменов. Эти решения соответствуют всем постоянно возрастающим требованиям по безопасности и качеству и учитывают возраст и уровень подготовки спортсменов.

Функциональность
Способствуют в достижении лучших результатов

Комфорт
Гарантия безопасности для ног и суставов

Безопасность
Амортизационные свойства покрытия снижают риск получения травмы при падении

Гигиеничность
Легко убирать и обслуживать

Универсальность
Подходит для различных физических упражнений и игр

Эстетичность
Различные цвета и дизайны для визуального и акустического комфорта

Детский сад № 65,
г. Новороссийск,
Omnisports Excel



Для правильного развития



Колледж,
Марженсель, Франция

Покрытия Omnisports помогают в формировании здорового тела молодых спортсменов, которые довольно быстро из просто бегущих друг за другом учеников начальных классов превратятся в физически зрелых старшеклассников и студентов. Очень важно обеспечить их адаптированным и комфортным покрытием, гарантирующим безопасность и увлеченность спортом.

Центры физической культуры и спорта

Высокие физические нагрузки у спортсменов старшего возраста требуют большего внимания к вопросам безопасности, комфорта и игровых характеристик напольных покрытий. Вместе с великолепными расцветками и высококачественными дизайнами верхнего слоя мы имеем ряд запатентованных технических решений, отвечающих всем высоким

критериям, предъявляемым к покрытиям для проведения соревнований высшего уровня в таких видах спорта как бадминтон, баскетбол, гандбол, волейбол, настольный теннис и пр.

Tarkett Sports предлагает набор решений, чтобы увеличить разнообразие занятий спортом и облегчить управление и уборку в учреждениях досуга и отдыха.

Безопасность и комфорт
Защита профессиональных спортсменов во время интенсивных тренировок и соревнований от травм

Срок службы и уход
Гарантия простоты в уходе в течение всего срока службы

Качество
Покрытия одобрены международными федерациями

Контроль
Технические характеристики покрытия гарантируют оптимальное сцепление с поверхностью и поддержку ноги

Эстетичность
Хорошая палитра цветов и дизайнов обеспечивают визуальный комфорт игроков и зрителей



Школа,
Иссенгиос, Франция

Таблица по выбору покрытия в соответствии с весом, уровнем спортсмена и видом спорта

	Школа, ДЮСШ			ВУЗ, ФОК, СК, ДС			Фитнес			ЛДЦ		
	Speed	Reference	Excel	Speed	Reference	Excel	Speed	Reference	Excel	Speed	Reference	Excel
Omnisports												
Баскетбол		●	○		○	●						
Бадминтон		●	○		○	●						
Волейбол		●	○		○	●						
Гандбол		●	○		○	●						
Гимнастика		●	○		○	●						
Мини-футбол		●	○		○	●			●			
Настольный теннис	●			●			●					
Танцы		●	○		○	●		●	●		●	●

● - рекомендовано, ○ - допускается





*Гимназия №5, г. Екатеринбург,
Omnisports Reference*



*ПФК «Крылья Советов», г. Самара
Omnisports Reference*



*СК «Олимп 21 век»,
г. Ростов-на-Дону,
Omnisports Reference*

Укладка Omnisports

Подготовка основания

Основание должно соответствовать требованиям СНиП 3.04.01-87 и 2.03.13-88 – оно должно быть сухим, ровным, гладким, чистым, прочным (не ниже 20МПа) и не иметь дефектов

(глубоких или широких трещин, выбоин и т.п.). Если основание слишком пористое, его следует обработать специальными составами. Влажность основания не должна превышать 4%. Ос-

нование с грубой шероховатой поверхностью необходимо шлифовать, ремонтировать и выравнять нивелирующими составами.

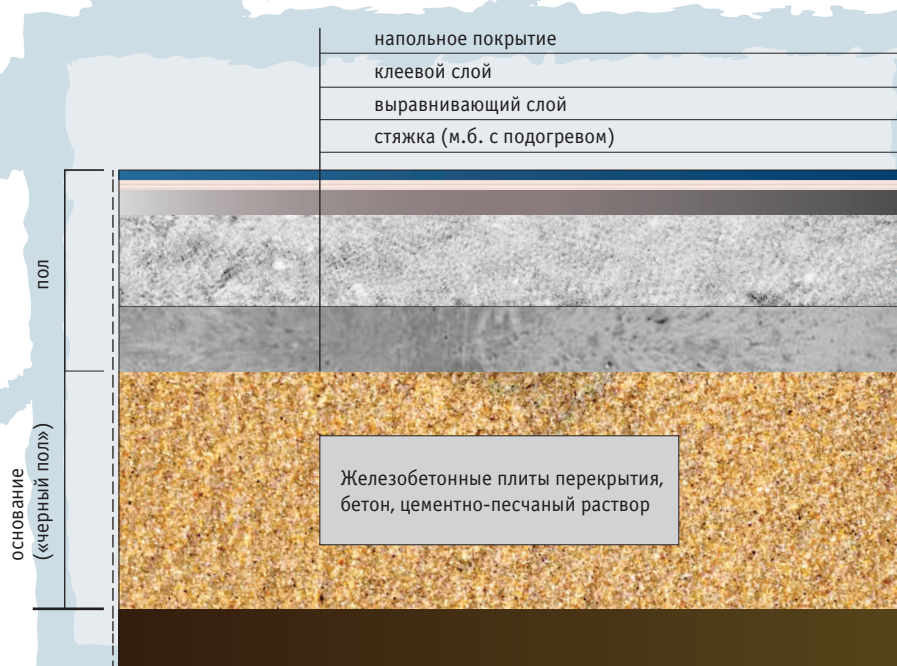


Внимание!

Данное покрытие предназначено для эксплуатации только внутри отапливаемых помещений. Необходимо точно следовать инструкции по укладке для того, чтобы покрытие соответствовало заявленным техническим характеристикам и обеспечивало наилучшее использование продукта Заказчиком. В противном случае Tarkett не несет ответственности за повреждения, полученные после укладки. Любое использование продукта в целях, отличных от изложенных в условиях эксплуатации, должно

быть предварительно одобрено компанией Tarkett. Если Вам понадобится дополнительная информация, пожалуйста, обратитесь к Вашему дилеру или в офис компании Таркетт.

Вариант технического решения по устройству пола с применением спортивного ПВХ покрытия.



Укладка Omnisports

Укладка покрытия

Условия хранения

Рулоны Omnisports на месте производства работ должны храниться горизонтально, в один ряд, на плоской, ровной сухой поверхности. Необходимо исключить случаи попадания под рулоны инородных предметов.

Порядок укладки

Внимание!
Перед укладкой напольного покрытия убедитесь, что весь поставленный материал одной партии.

Сохраняйте информацию (бирки) по рулонам до окончания производства работ. Укладку выполняйте с учетом номера партии рулона. Температура помещения должна быть не ниже 15-18°C, а температура основания не ниже 12-15°C. Данные условия должны поддерживаться в течение 3-х дней до и после производства работ. После транспортировки рулонов при низких температурах оставьте рулоны внутри помещения на 24-48 часов для адаптации.

Общие рекомендации

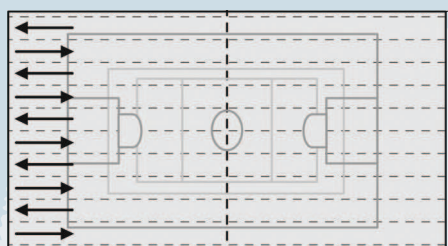
Перед началом укладки определите центр площадки и базовую линию, от которой будет начинаться укладка полотен. Начинать укладку нужно от базовой линии, раскатывая полотна по направлению к краю. Все покрытия, кроме покрытий с дизайном под дерево, укладываются реверсивно. Покрытия

с дизайном под дерево укладываются в одном направлении. Кромки полотен укладываются плотно друг к другу «встык».

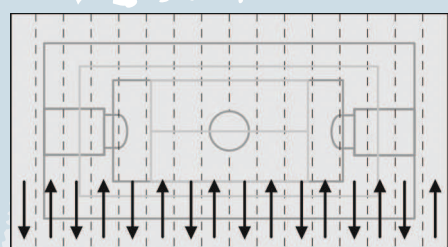
Раскатанные рулоны перед укладкой оставьте на 24 часа. В течение этого времени, температура помещения должна оставаться на уровне, указанном выше. Относительная влажность воздуха должна быть 35-65%. Вентиляция и отопление в холодное время года должны работать постоянно.

Внимание! При площади помещения больше, чем 1000 кв.м., обязательно свяжитесь с компанией Tarkett для получения детальной информации по схеме укладки покрытия.

Укладка может быть произведена двумя способами, в поперечном и продольном направлении. Данные способы укладки подходят для материалов с одноцветным дизайном и дизайном под дерево.



→ направление раскрутки рулонов



→ направление раскрутки рулонов

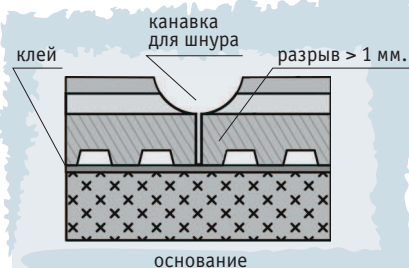
Приклеивание

Осторожно закатайте половину рулона, избегая перемещения полотна от первоначальной позиции, и обработайте поверхность с помощью пылесоса. Нанесите клей на открытую часть основания, начиная от центра к краю. Приклеивайте два или три полотна одновременно.

Наносить клей на основание нужно равномерно, зубчатым шпателем, в зависимости от используемого клея. Расход клея должен составлять 320-350 г/м². Постоянно контролируйте время «подсушки» клея. После укладки покрытия на клей удалите воздушные пузыри между основанием, используя вальцы (68 кг).

Разделка канавки под сварку

Эта операция должна быть произведена с помощью электрофрезы для расшивки шва эластичных напольных покрытий под сварку, либо с помощью разделочного резака для нарезки канавок. В недоступных для резака местах используйте ручные резак. Спортивные покрытия свариваются специальным шнуром 4 мм. Однако в зависимости от толщины покрытия, необходимо делать разную глубину канавки. Для Omnisports Reference, Excel глубина должна составлять 1,2 мм. Для Omnisports Speed – 1 мм.



Сварка стыков

Внимание! Сварку нужно начинать через 24 часа после приклеивания. Перед сваркой убедитесь, что на уложенном покрытии нет остатков клея и воздушных пузырей. Термическая сварка покрытия может быть выполнена с помощью ручного сварочного аппарата или сварочного автомата. Во всех случаях следует применять «зауженную» сварочную насадку, чтобы горячий воздух попадал на шнур и в канавку. Перед началом работ сделайте тестовую сварку на пробном куске, чтобы убедиться в правильности выбранных параметров (температуры и скорости движения). Настоятельно рекомендуем использовать специальное оборудование, например, сварочные автоматы, с помощью которого можно осуществить более ровную и профессиональную сварку.

Подрезка шнура

Необходимый инструмент для обрезки: Нож Моцарт или мясцевидный нож с направляющей.



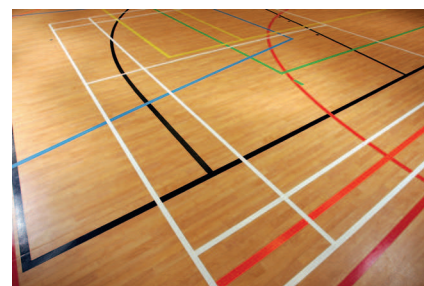
Укладка Omnisports

Нанесение разметки

Одной из наиболее важных работ при укладке напольного покрытия является нанесение спортивной разметки. Схемы и правила нанесения разметки, ее цвет определяются правилами международных федераций и приведены в разделе Спортивная разметка. При нанесении раз-



метки следует пользоваться специальным инструментом, позволяющим проводить радиусные и прямые линии. В случаях нанесения временной разметки используйте цветную клейкую ленту, а для постоянной двухкомпонентную полиуретановую краску.



Рекомендации по нанесению временной разметки.

Ленту следует наносить после предварительной подготовки поверхности. Оптимальная сила адгезии достигается при температуре от +16 до +27 °С.

При нанесении длинных прямых линий разметки (за исключением кривых с резкими изгибами) рекомендуется использовать аппликатор для маркировки пола (рис.1). Для получения изогнутых линий ленту следует медленно наносить по внешней стороне линии-ориентира (рис.2).

При нанесении изогнутых линий сначала приклейте внутреннюю сторону ленты

вдоль линии-ориентира, затем аккуратно разгладьте линию по поверхности по всей ширине. Не торопитесь при нанесении ленты, чтобы предотвратить ее отклеивание и растяжение.

Для обеспечения наилучшего контакта клея с поверхностью рекомендуется при нанесении клея использовать ролик или келью.

При нанесении ленты внахлест, например, при выполнении углов или соединении различных участков ленты, длина нахлеста должна составлять не менее 5

см или всей ширины ленты (рис.3). При соединении встык оба конца ленты нужно как можно сильнее придавить к поверхности во избежание их отклеивания (рис.4).

В местах, где движение пересекает линию разметки, следует либо дополнительно закрепить края ленты (рис.5), либо сделать надрезы в ленте через каждые 10-15 см, чтобы избежать отрыва длинных участков ленты. В случае повреждения линии разметки это позволит заменить лишь часть ленты (рис.6)

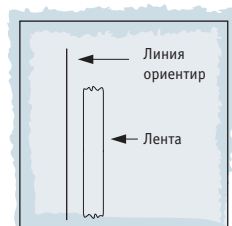


Рис 1



Рис 2

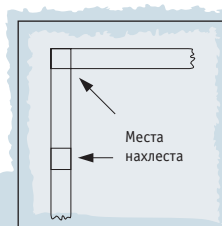


Рис 3

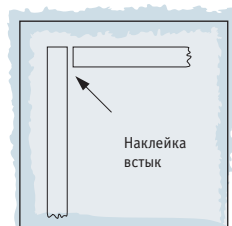


Рис 4

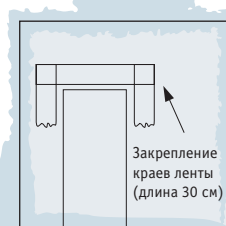


Рис 5

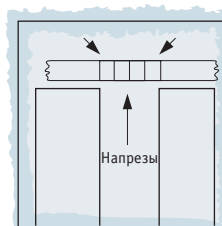


Рис 6

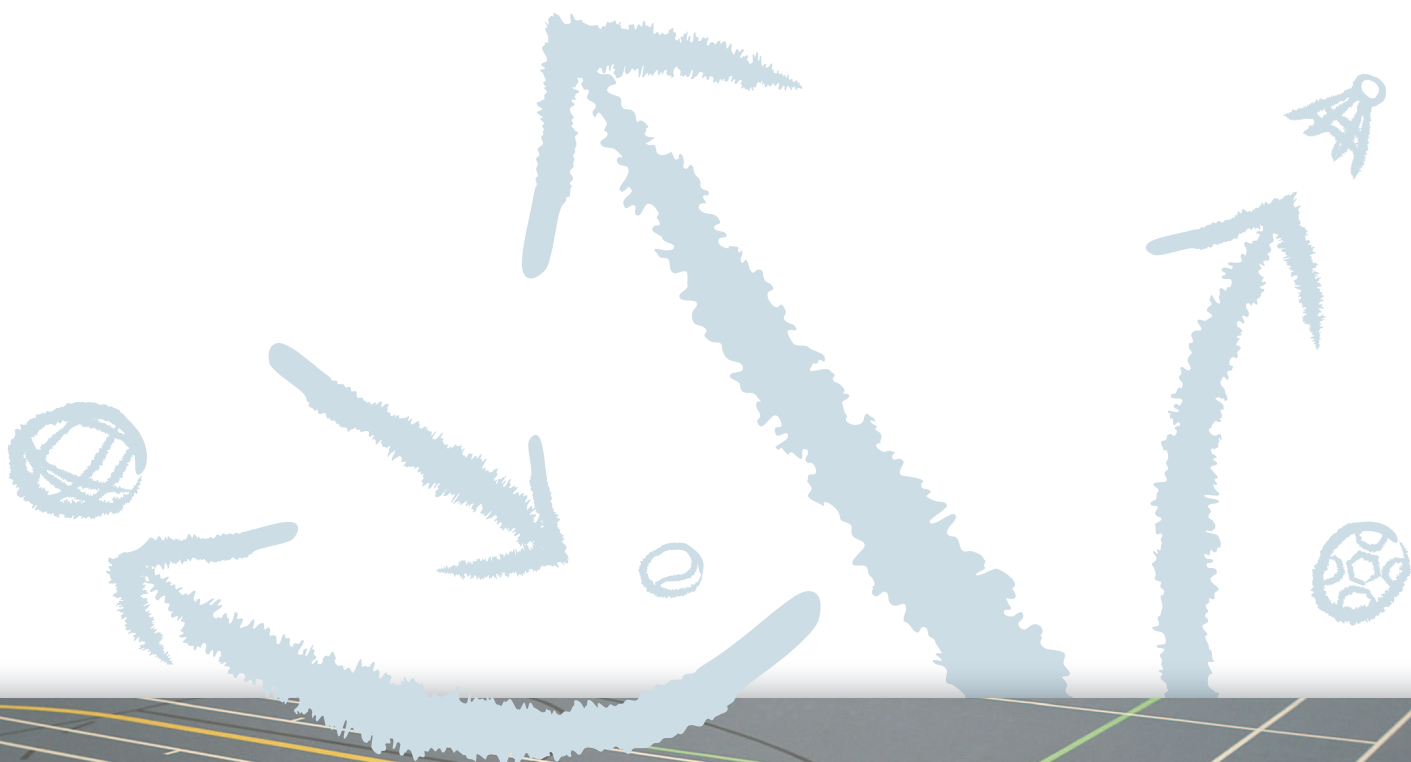
1. Постоянная разметка

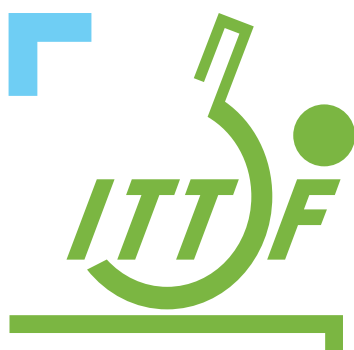
Название краски: Copirug 45
Производитель: BASF AG
Адрес: Россия, Москва, 119017,
Кадашевская наб, 14/3
Тел: +7 495 225 6416
Факс: +7 495 225 6417
Сайт: www.conica.com
Следуйте рекомендациям
в инструкции производителя

2. Временная разметка

Название ленты: Reference 471,
шириной 5 см.
Производитель: 3M
Адрес: Россия, 121614 Москва,
ул. Крылатская, 17, корп.3
Бизнес-парк «Крылатские Холмы»
Телефон: +7 495 784 7479
Факс: +7 495 784 74 75
Сайт: www.3MRussia.com

Спортивная разметка





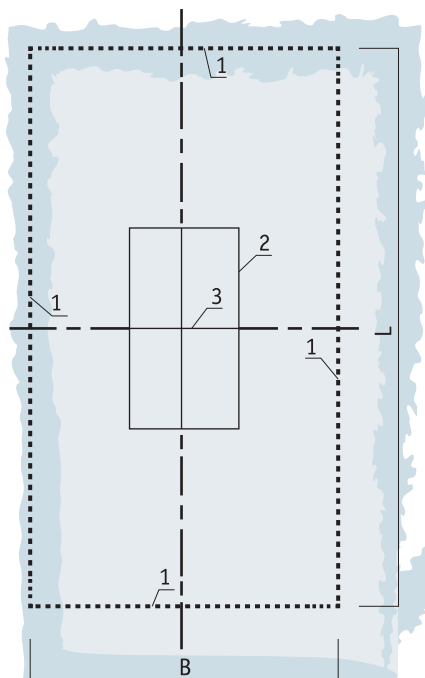
Спортивная разметка Настольный теннис

Рекомендуемые цвета покрытия: FOREST GREEN / Темно-зеленый,
FIELD GREEN / Светло-зеленый, RED / Красный, ROYAL BLUE / Синий

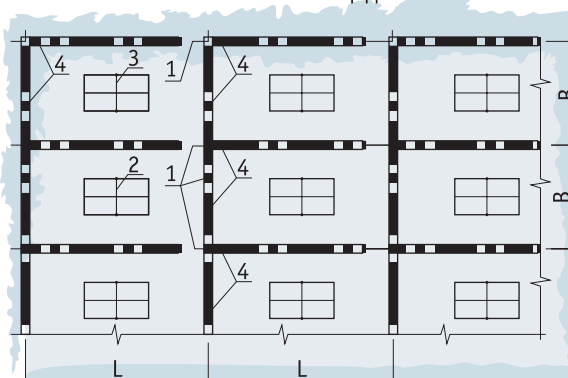


РАЗМЕРЫ ПЛОЩАДКИ (АРЕНЫ), ММ.
В ЗАВИСИМОСТИ ОТ УРОВНЯ СОРЕВНОВАНИЙ
(НЕ МЕНЕЕ)

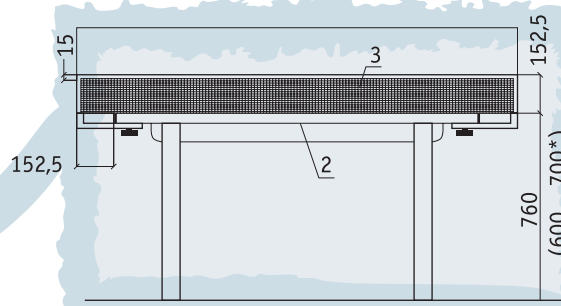
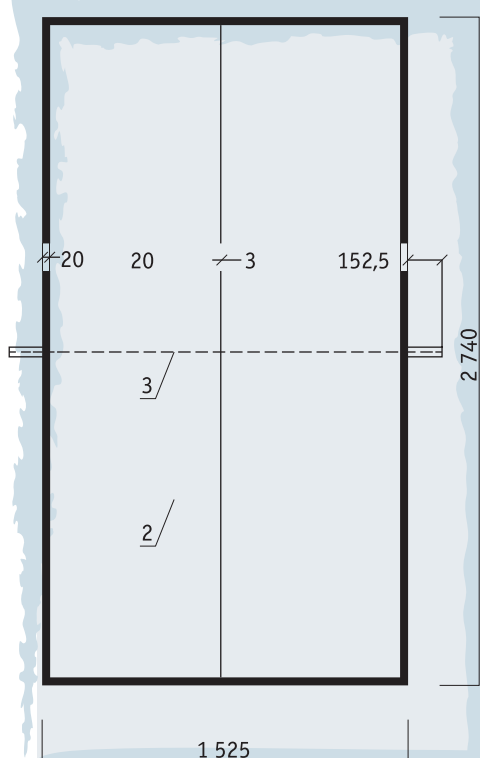
Уровень соревнований	Длина L	Ширина В	Минимальная высота зала до низа конструкций
Муниципальный	9000	4500	4000
Региональный	10500	5000	4000
Федеральный	12000	6000	4000
Международный	14000	7000	5000



БЛОКИРОВКА ПЛОЩАДОК



СТОЛ С СЕТКОЙ



*Уменьшенная высота стола - для учебно-тренировочных занятий и соревнований до 12 лет включительно.

ЭКСПЛИКАЦИЯ

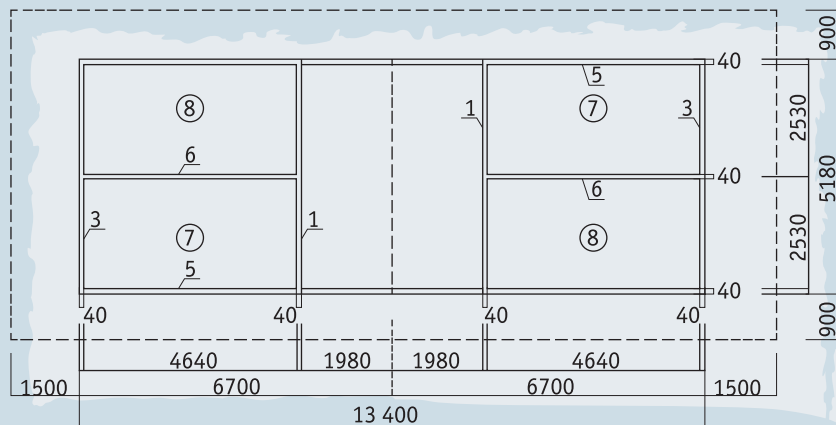
1. Границы площадки
2. Стол
3. Сетка
4. Барьеры высотой 570 мм для перехвата мячей (переносные или стационарные, конструкция - произвольная, окраска - темная)

Спортивная разметка Бадминтон

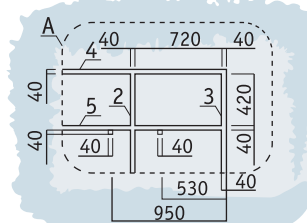
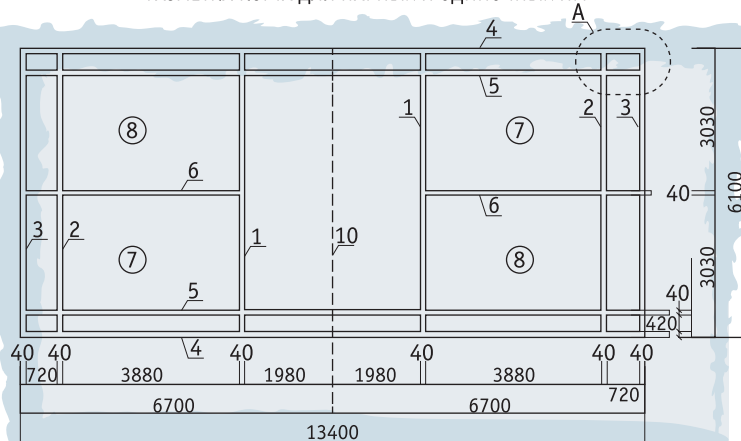
Рекомендуемые цвета покрытия: FOREST GREEN / Темно-зеленый, FIELD GREEN / Светло-зеленый, RED / Красный, ROYAL BLUE / Синий



РАЗМЕТКА КОРТА ДЛЯ ОДИНОЧНЫХ ИГР



РАЗМЕТКА КОРТА ДЛЯ ПАРНЫХ И ОДИНОЧНЫХ ИГР



ЭКСПЛИКАЦИЯ

Линии разметки

1. Ближняя линия подачи
2. Дальняя линия подачи для парной игры
3. Дальняя линия подачи для одиночной игры
4. Боковая линия для парной игры
5. Боковая линия для одиночной игры
6. Средняя линия

Зоны площадки:

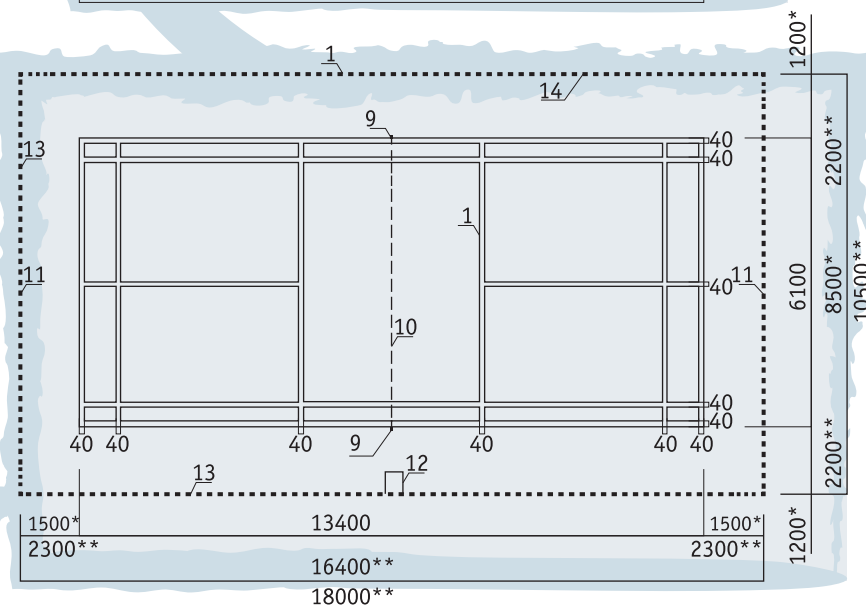
7. Правое поле подачи
8. Левое поле подачи

Оборудование:

9. Стойки переносные
10. Сетка
11. Фоны тканевые
12. Судейская вышка
13. Граница арены

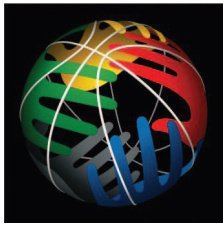
* Размеры для учебно-тренировочных занятий и соревнований.

** Размеры для соревнований международного уровня.



Корт для парных и одиночных игр должен быть прямоугольным, размеченным линиями шириной 40мм. (п.1.1)

Линии должны быть легко различимыми, предпочтительно белого или желтого цвета. (п.1.2)

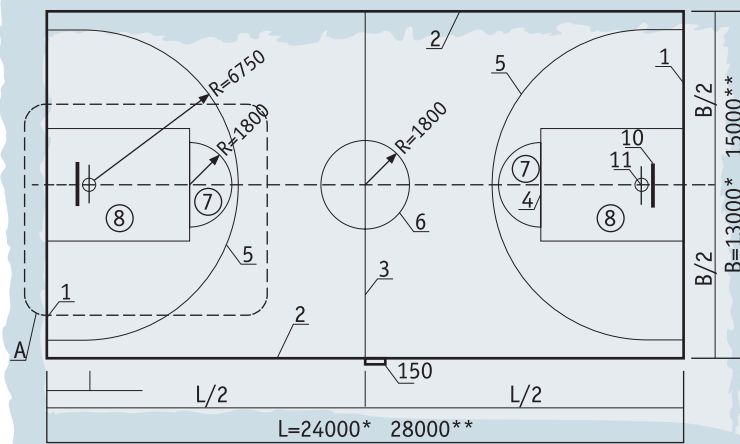


Спортивная разметка Баскетбол

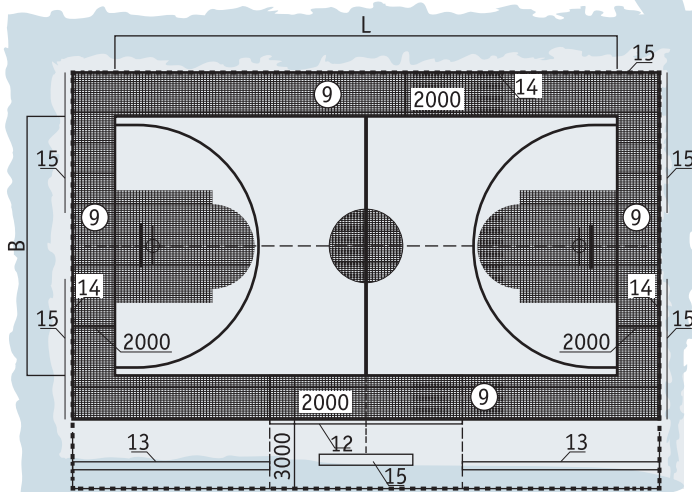
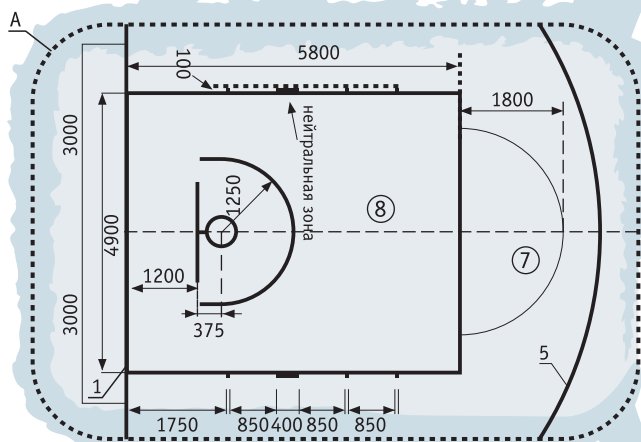
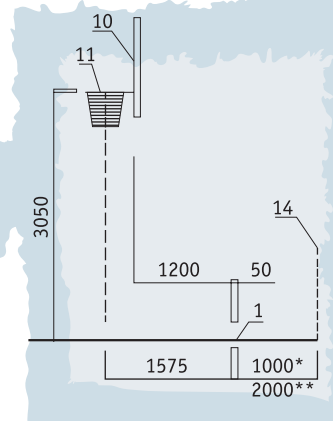
Рекомендуемые цвета покрытия: FOREST GREEN / Темно-зеленый, FIELD GREEN / Светло-зеленый, RED / Красный, ROYAL BLUE / Синий, BLACK / Черный, CLASSIC / Дуб классический, MAPLE / Клен



ИГРОВОЕ ПОЛЕ



МЕСТО ЩИТА С КОРЗИНОЙ



ЭКСПЛИКАЦИЯ

Линии разметки

1. Лицевая линия
2. Боковая линия
3. Центральная линия
4. Линия штрафного броска
5. Линия трехочковых бросков
6. Центральный круг

Зоны площадки:

7. Область штрафного броска
8. Трехсекундная зона
9. Зона безопасности

Оборудование:

10. Щит
11. Корзина
12. Секретарский столик
13. Скамья команды
14. Граница арены (ближайшее к игровому полю препятствие)
15. Рекламный щит

Все линии разметки толщиной 50 мм.
Линии не входят в размеры площадок

* Размеры для учебно-тренировочных занятий и соревнований.

** Размеры для соревнований международного уровня.

Игровая площадка с размерами 28 м в длину и 15 м в ширину, измеренными от внутренних краев ограничивающей линии. (п. 2.1)
Все линии должны быть нанесены краской белого цвета, иметь ширину пять (5) см и быть отчетливо видными. (п. 2.4)

Спортивная разметка Волейбол

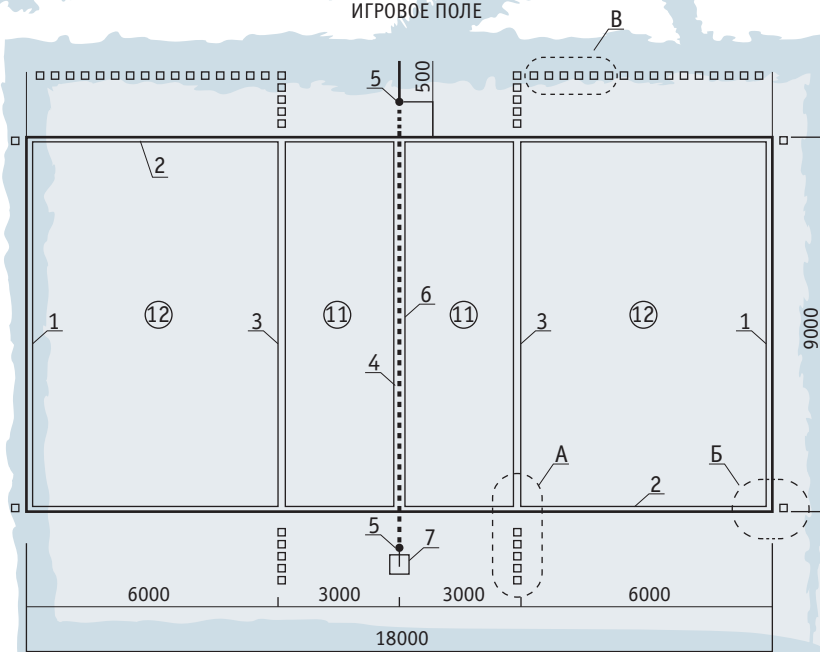
FIVB™

Рекомендуемые цвета покрытия:
 FOREST GREEN / Темно-зеленый,
 FIELD GREEN / Светло-зеленый,
 RED / Красный, ROYAL BLUE / Синий,
 SKY BLUE / Голубой

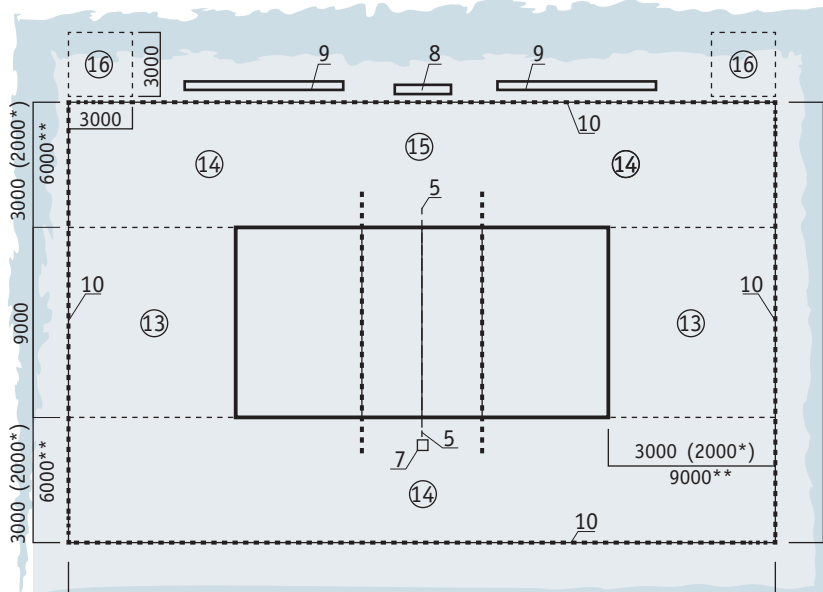


FÉDÉRATION INTERNATIONALE
 DE VOLLEYBALL

ИГРОВОЕ ПОЛЕ



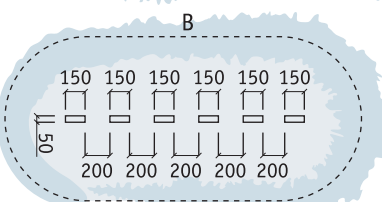
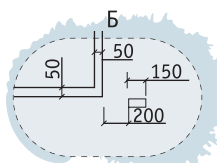
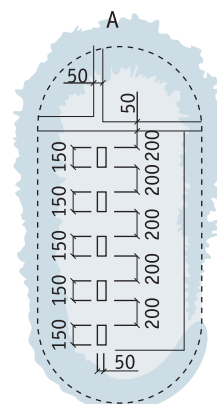
ПЛОЩАДКА (АРЕНА)
 ДЛЯ СОРЕВНОВАНИЙ
 И УЧЕБНО-ТРЕНИРОВОЧНЫХ ЗАНЯТИЙ



* Минимально допустимый размер (в сооружениях для физкультурно-оздоровительных занятий).

** Максимальный размер (при проведении соревнований международного уровня).

Ширина всех линий на площадке 5 см. Линии должны быть светлыми и отличаться по цвету от пола и любых других линий. (п. 1.3.1). Боковые и лицевые линии входят в размеры игровой площадки (п. 1.3.2).



ЭКСПЛИКАЦИЯ

Линии разметки

1. Лицевая линия
2. Боковая линия
3. Линия атаки
4. Средняя линия

Оборудование:

5. Стойки
6. Сетка
7. Судейская вышка
8. Стол секретаря
9. Скамьи команд
10. Граница арены

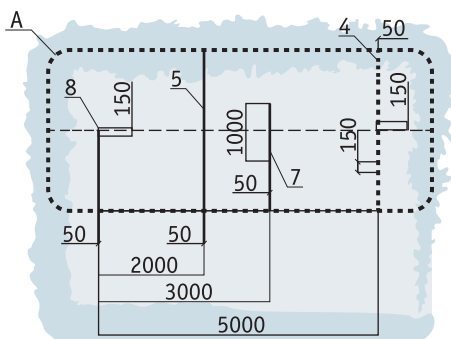
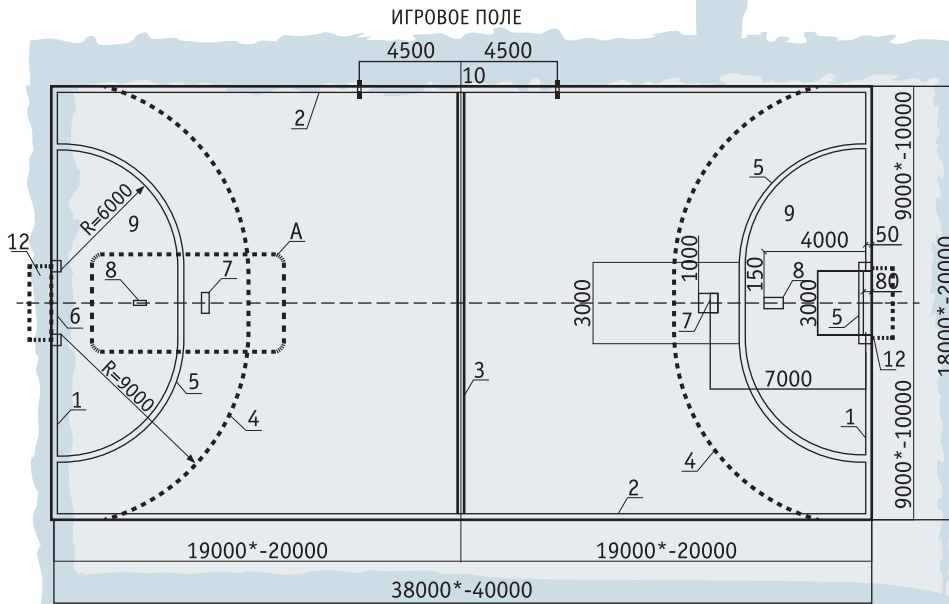
Зоны площадки:

11. Передняя зона
12. Задняя зона
13. Зона подачи
14. Свободная зона
15. Зона замены
16. Зона разминки



Спортивная разметка Гандбол

Рекомендуемые цвета покрытия: FOREST GREEN / Темно-зеленый,
FIELD GREEN / Светло-зеленый, RED / Красный, ROYAL BLUE / Синий,
SKY BLUE / Голубой, OAK CLASSIC / Дуб классический, MAPLE / Клен



ПЛОЩАДКА (АРЕНА)
ДЛЯ СОРЕВНОВАНИЙ
И УЧЕБНО-ТРЕНИРОВОЧНЫХ
ЗАНЯТИЙ

Линии разметки

1. Лицевая линия
2. Боковая линия
3. Средняя линия
4. Линия свободных бросков
5. Линия вратарской площадки
6. Линия ворот
7. Линия штрафных бросков
8. Ограничительная линия для вратаря

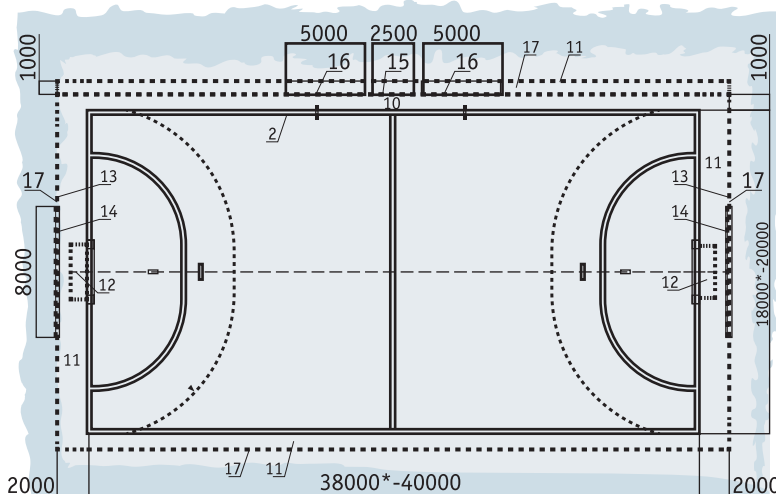
Зоны площадки:

9. Площадь вратаря
10. Зона замены
11. Зона безопасности

Оборудование:

12. Ворота
13. Ограждение (сетка) для перехвата мячей
14. Фоны тканевые 8x3 м
15. Стол секретаря
16. Места для запасных игроков
17. Граница арены

* Размер для затесненных условий.



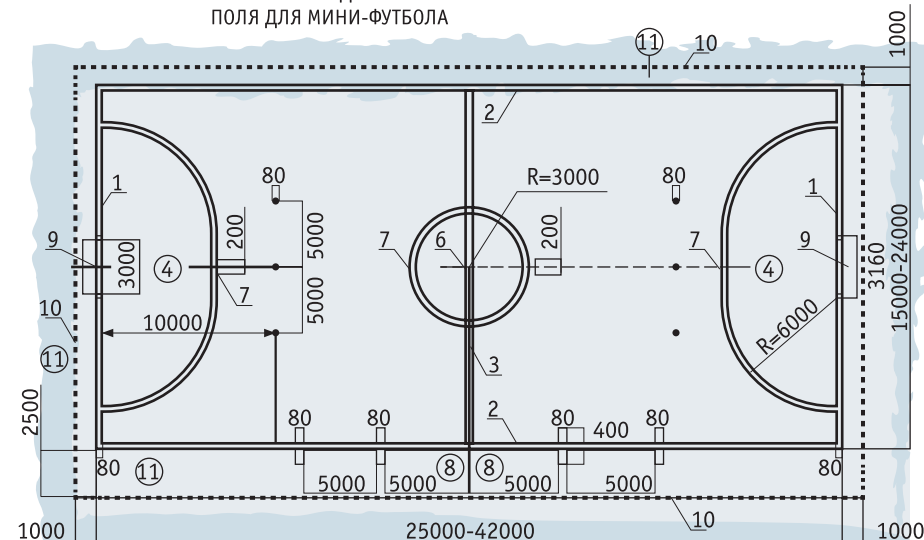
Все линии на площадке являются составной частью зон, которые они ограничивают. Линии ворот между стойками ворот должны быть 8 см шириной, в то время как все остальные линии должны быть 5 см шириной.
Линии разделения между двумя игровыми зонами могут быть образованы границей различных цветов этих зон. (П. 1:3)

Спортивная разметка Мини-футбол

Рекомендуемые цвета покрытия: FOREST GREEN / Темно-зеленый,
FIELD GREEN / Светло-зеленый, RED / Красный,
ROYAL BLUE / Синий, SKY BLUE / Голубой



СХЕМА АРЕНА ДЛЯ СОРЕВНОВАНИЙ И РАЗМЕТКА ИГРОВОГО
ПОЛЯ ДЛЯ МИНИ-ФУТБОЛА



РАЗМЕТКА ИГРОВОГО ПОЛЯ
ПРИ ЕГО ШИРИНЕ НЕ БОЛЕЕ 16м

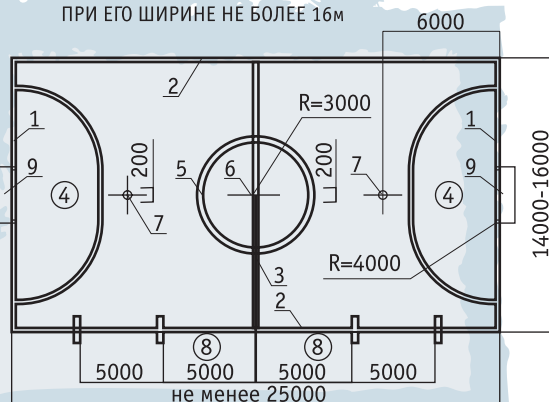


СХЕМА ВОРОТ

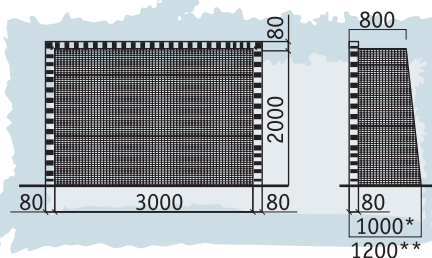
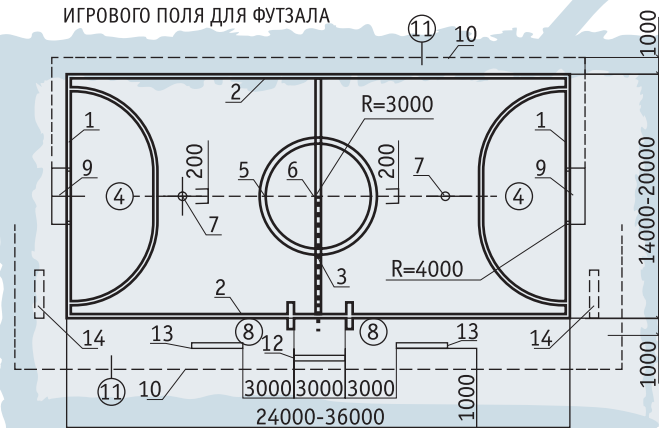


СХЕМА АРЕНА СОРЕВНОВАНИЙ И РАЗМЕТКА
ИГРОВОГО ПОЛЯ ДЛЯ ФУТЗАЛА



1. Линия ворот
2. Боковая линия
3. Средняя линия
4. Штрафная площадь
5. Центральный круг
6. Центральная отметка
7. Шестиметровая отметка
8. Зона замены
9. Ворота для мини-футбола, для фудзала
10. Граница арены
11. Зона размещения запасных игроков, судей и обслуживающего персонала
12. Стол хронометриста
13. Места запасных игроков
14. Места запасных игроков (вариант возможного размещения)

Все линии должны быть 8 см.

Линии входят в размеры площадей, которые они ограничивают и должны отчетливо отличаться от цвета площади. (П.1)

Инструкция по уходу Omnisports

Ежедневный уход – предназначен для уборки пыли, мелкого мусора и песка с поверхности покрытия. Рекомендуется сухая и влажная уборка.



Обратите внимание!

Продукция Omnisports в процессе производства покрывается специальным защитным слоем Top Clean XP - это UV полиуретановая обработка, усиленная микро-частицами корунда, которые обеспечивают дополнительную износостойкость покрытия. Для того чтобы обеспечить оптимальное использование напольного покрытия, пожалуйста, следуйте инструкции.

Tarkett не несет ответственности за убытки, причиненные в следствие несоблюдения инструкции по уходу.

Общие советы

Игроки должны носить обувь

с белой подошвой, предназначенную для занятий спортом в крытых залах.

Настоятельно рекомендуем использовать грязезащитные коврики при входе в спортивный зал. Эти коврики могут быть сделаны из различных материалов для эффективной защиты от грязи и влаги с обуви.

1 Сухая уборка. Если на поверхности напольного покрытия имеется большое количество сухих твердых частиц земли или песка, то для предотвращения повреждения поверхности покрытия перед влажной уборкой рекомендуется выполнить сухую уборку mopом или пылесосом.

Только после этого проводить влажную уборку.

2 Влажная уборка. Ручная – выполняется при помощи влажного mopа или влажной тряпки с использованием нейтрального моющего средства. Моющее средство для ежедневной уборки в рекомендуемой концентрации от производителя заливается в ведро. Использование допустимо только согласно инструкции производителя.

Удаление грязи и пятен

Тип загрязнения	Удаление пятен
Фрукты, ягоды, соки, безалкогольные напитки	Средство для чистки пола с добавлением нашатыря
Чернила, шариковые ручки, губная помада	Метиловый спирт
Шоколад, кофе, чай, жир, нефтепродукты, следы от обуви, крем для обуви	Средство для чистки пола, эфир, белый или красный диск для машинной чистки
Кровь	Холодная вода с примесью нашатыря
Следы ржавчины	Средство для чистки пола с щавелевой кислотой

Удаление загрязнений:

Пролитую жидкость нужно удалить быстро, белой чистой тканью, до того, как пятно высохнет, затем вымойте пол чистой водой.

Внимание, не используйте:

Бензин, толуол, ацетон, хлорсодержащие средства, разбавители, маслосодержащие и агрессивные чистящие порошки. Черные резиновые накладки (накладки на ножках сидений и скамейках) могут привести к необратимому изменению цвета покрытия и не должны использоваться. Если неуверенны, защитите пол частью ковра, картона или другим аналогичным материалом.

Периодическая уборка – производится для удаления въевшейся грязи и восстановления внешнего вида покрытия.

Уборка моющими средствами. Смешайте в контейнере моющее средство и воду. Обычно рекомендуется раствор с pH 7-9. Следуйте инструкции производителя моющих средств! Нанесите моющий раствор по поверхности по-

крытия. Проведите чистку пола при помощи роторной машины с белой щеткой или падом.

Скорость вращения не должна превышать 165 оборотов в минуту!

Сразу после этого соберите воду при помощи пылесоса. Промойте поверхность пола чистой водой.



Внимание! Следуйте инструкции производителя моющих средств!

Поведение покрытия под тяжестью грузов на колесах (автоподъемник, погрузчик и др.)

Перед тем, как устанавливать колесное передвижное устройство, необходимо защитить спортивное покрытие по пути передвижения конструкции, а также прилегающую зону путем использования двойного слоя 19-миллимитровой фанеры. Листы фанеры должны укладываться друг на друга внахлест. Этот метод облегчает нагрузку, распределяет вес по покрытию более равномерно, позволяя предотвратить пробивание покрытия.

Приведенная информация показательна и базируется на наших знаниях и опыте. Она должна рассматриваться как общие рекомендации по уходу, которые не могут объединить частные случаи каждой укладки. Поэтому информация может изменяться по мере необходимости.

Контакты

Tarkett Центральный офис

115432, Россия, г. Москва,
проспект Андропова, д. 18, корпус 7
Тел.: +7 (495) 775-3737

Tarkett Северо-Запад

195009, Россия, г. Санкт-Петербург,
ул. Комиссара Смирнова, д. 6/5А
Тел.: +7 (812) 542-1327

Tarkett Волга

443101, Россия, г. Самара,
ул. Чернореченская, д.21.
Тел.: +7 (846) 278-4527

Tarkett Сибирь

Россия, Новосибирская область,
Новосибирский район,
с. Толмачево, о.п.3307, д.16
Тел.: +7 (383) 230-0470

Tarkett Урал

Россия, Свердловская обл,
г. Верхняя Пышма, п. Залесье,
проезд Индустриальный, 1/1
Тел.: +7 (343) 311-0461

Tarkett Юг

344065, Россия, г. Ростов-на-Дону,
ул. Орская, 31В, оф.8
Тел.: +7 (863) 223-3893

Tarkett Дальний Восток

Тел.: +7 (909) 804-9998

Tarkett Беларусь

220035, Республика Беларусь, г. Минск,
ул. Тимирязева, д.65, офис 605
Тел.: +375 (17) 209-0879

Tarkett Казахстан

010000, Республика Казахстан,
г. Астана, микрорайон Самал,
д.12, бизнес центр «Astana Tower», офис 8-4
Тел.: +7 (717) 259-1316

Tarkett Азербайджан TARKETT Грузия

AZ1001, Республика Азербайджан,
г. Баку, ул. Мустафы Сабхи, д.10, оф.2.
Тел.: +994 (12) 418-0798

Tarkett Украина

01015, Украина, г. Киев,
ул. Старонаводницкая, д. 13, офис 126-В, сектор G
Тел.: +380 (44) 569-1221

Горячая линия TARKETT: hotline@tarkett.ru

«Сайты международных спортивных федераций»

www.bwfbadminton.org
www.fiba.com
www.wvbf.org
www.ihf.info
www.ittf.com
www.fifa.com

«Сайты российских спортивных федераций»

www.badm.ru
www.basket.ru
www.volley.ru
www.rushandball.ru
www.rfs.ru
www.ttfr.ru