

# Кассетные ПОТОЛКИ

Кассетные  
ПОТОЛКИ



## Область применения:

Кассетные потолки получили широкое распространение на рынке металлических подвесных потолков. Они подойдут для любого интерьера, будь то залы торговых или торгово-развлекательных центров, объекты транспорта, здравоохранения и образования, офисные и производственные помещения.

## Особенности:

Сочетают в себе простоту формы и функциональность. Особенности конструкции позволяют гармонично встроить потолок даже при наличии выемок, выступов или неправильной формы потолка. На подвесной системе можно комбинировать различные типы панелей, которые отвечают разнообразным техническим и эстетическим требованиям, а так-же позволяют создавать интересные интерьерные решения.

Кассетные потолки выпускаются из алюминия и оцинкованной стали, что существенно расширяет сферу их применения, особенно в помещениях с высокими требованиями к влажности и пожарной безопасности. Кассетные потолки производятся из листового алюминия или оцинкованной стали толщиной до 1,0 мм с разнообразными видами декоративных покрытий, выполненных в заводских условиях. Различные виды перфорации и специальная акустическая подложка увеличивают коэффициент звукопоглощения и создают благоприятную акустическую среду в помещении. Кассетные панели производятся для двух типов подвесных систем: видимой (Т-24, Т-15, Т-15 Албес Struna) и скрытой (АС).

Панели, устанавливаемые на открытой подвесной системе, имеют модульную линейку размеров и позволяют легко комбинировать их, создавая совершенно новые интерьерные решения.

Панели, монтируемые при помощи скрытой подвесной системы, устанавливаются вплотную друг к другу и создают эффект монолитности потолка.

Конструкция кассетных потолков позволяет реализовать любую систему освещения. Для этого могут использоваться встраиваемые или накладные светильники общего освещения, а так-же точечные светильники и светильники на подвесах.



# Потолки из просечно-вытяжной сетки

Просечно-вытяжная сетка — это уникальный материал, который изготавливается из металлического листа методом одновременной просечки и вытяжки, что позволяет получить хорошее соотношение веса и прочности.

Благодаря использованию ПВС, архитектурные функции подвесных потолков приобретают новое содержание. Сетка предоставляет неограниченные возможности для создания легких и ажурных интерьеров, реализации интересных дизайнерских решений.

## Особенности потолочных панелей из ПВС

### Универсальность

Потолки из ПВС обладают такими свойствами как долговечность, простота в эксплуатации. По согласованию с производством возможно изготовление реечных, кассетных и прямоугольных потолочных панелей.

### Материал изготовления

ПВС производится из листового алюминия или оцинкованной стали.

### Звукопоглощение

Использование акустической подложки делает возможным применение панелей из ПВС в помещениях, к которым предъявляются повышенные требования к звукоизоляции.

### Дизайнерские возможности

Богатая цветовая гамма, текстуры материала и конфигурации ячеек позволяют реализовывать интересные дизайнерские решения по созданию интерьеров.

### Светопроницаемость

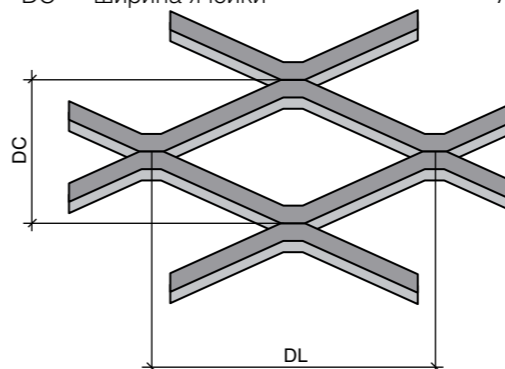
Высокий коэффициент прозрачности дает дополнительные возможности для создания световых эффектов при размещении светильников за линией подвесного потолка.

### Противопожарная безопасность

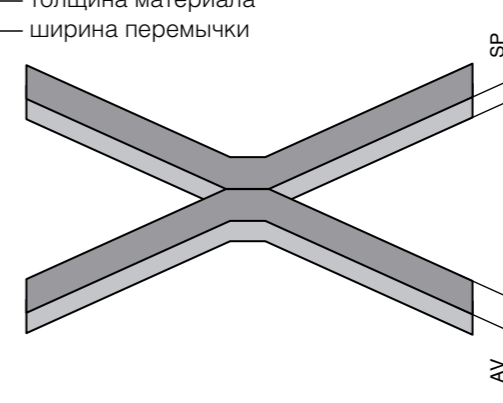
Продукция из ПВС (неокрашенная) имеет сертификат НГ (негорючий) по ГОСТ 30244-94

## Параметры сетки и ячейки

DL — длина ячейки  
DC — ширина ячейки



SP — толщина материала  
AV — ширина перемычки



По желанию заказчика сетка может быть окрашена в любой цвет по таблице RAL, при этом возможна комбинация различных цветовых решений.

## Стандартные типы ПВС для изготовления потолочных систем

|   | Артикул                          | Длина ячейки | Ширина ячейки | Ширина перемычки | Прозрачность |
|---|----------------------------------|--------------|---------------|------------------|--------------|
|  | <b>R16</b><br>Ромбовидная ячейка | 16,00 мм     | 8,00 мм       | 1,50 мм          | 50%          |
|  | <b>Q8</b><br>Квадратная ячейка   | 8,00 мм      | 6,00 мм       | 0,80 мм          | 53%          |
|  | <b>ST10</b><br>Круглая ячейка    | 10,00 мм     | 8,00 мм       | 1,00 мм          | 52%          |

\*На заказ возможны поставки других типов ПВС с различной конфигурацией и параметрами ячеек.

# Перфорация



Для улучшения эстетических свойств помещений компания «Албес» предлагает использовать перфорированные панели. Диаметр перфорации составляет 0,75/1,50 / 2,00 / 3,00 мм. Отверстия можно сделать круглыми, квадратными, нестандартной формы. Дополнительно в комплект может входить акустическая подложка, которая максимально увеличивает коэффициент звукопоглощения. Она накатывается на тыльную сторону панели в заводских

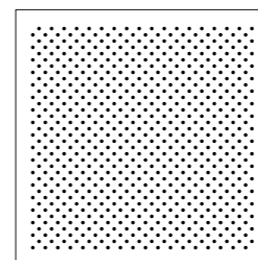
условиях и может быть выполнена в белом или черном цвете. Акустические исследования, проводимые с перфорированными панелями Албес, обнаружили достаточно высокие значения коэффициентов звукопоглощения в диапазоне частот от 100 до 4 000 Гц. Перфорированные панели имеют разные характеристики в соответствии с типом перфорации и применением звукопоглощающих материалов.

## Типы перфорации

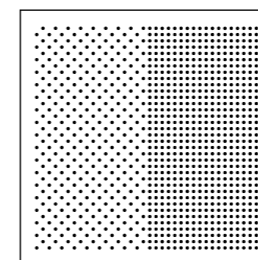
**F** — сплошная, круглая перфорация

**R** — круглая фигурная перфорация

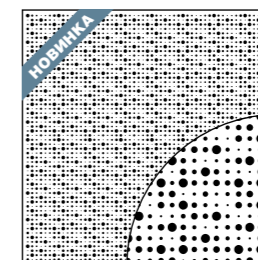
**K** — квадратная перфорация



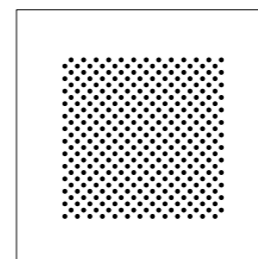
**F 45**  
(d = 1,50/2,00/3,00 мм)  
% перф. 22/25/8,5



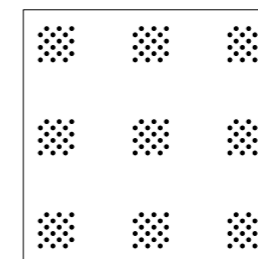
**F 90**  
(d = 0,75/1,50/2,00/3,00 мм)  
% перф. 0,45/11/12,5/4,3



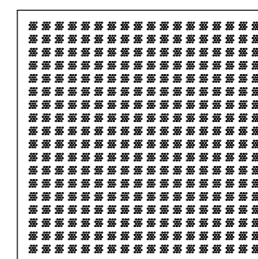
**Mix**  
(d = 3,00-22,00 мм)  
% перф. 15-20



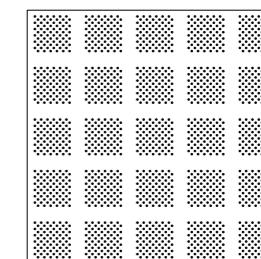
**R1**  
(d = 1,50/2,00 мм)  
цельный квадрат  
(300x300 мм)



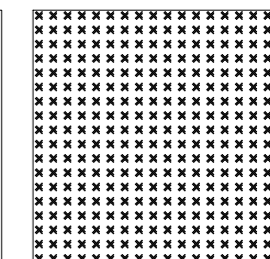
**R2**  
(d = 1,50/2,00/ мм)  
девять квадратов  
(94x94 мм)



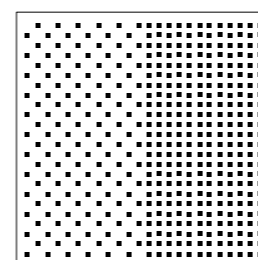
**R3**  
(d = 1,50/2,00/ мм)  
мини-квадраты  
(14x14 мм)



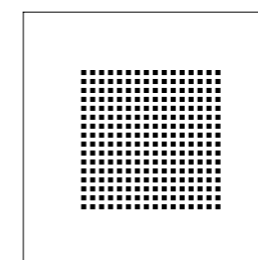
**R4**  
(d = 1,50/2,00 мм)  
двадцать пять квадратов  
(62x62 мм)



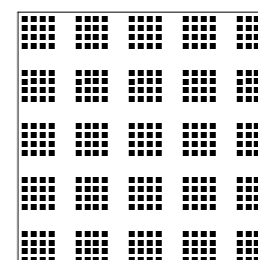
**R5**  
(d=1,50 мм)  
X-образная (16x14 мм)



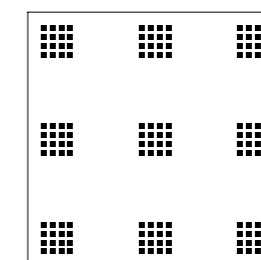
**K45** | **K90**  
% перф. 12,5 | 25  
миниквадраты (10x10 мм)



**K1**  
цельный квадрат  
(380x380 мм)



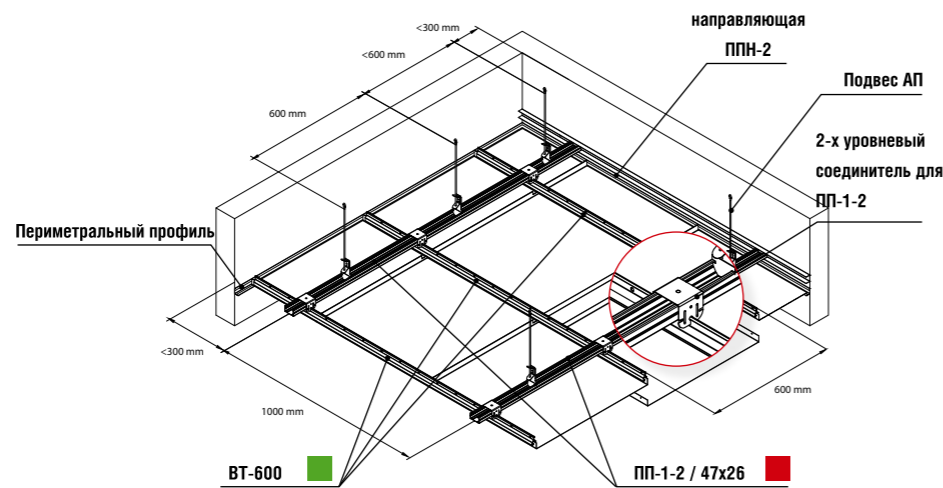
**K5**  
двадцать пять квадратов  
(60x60 мм)



**K9**  
девять квадратов  
(60x60 мм)

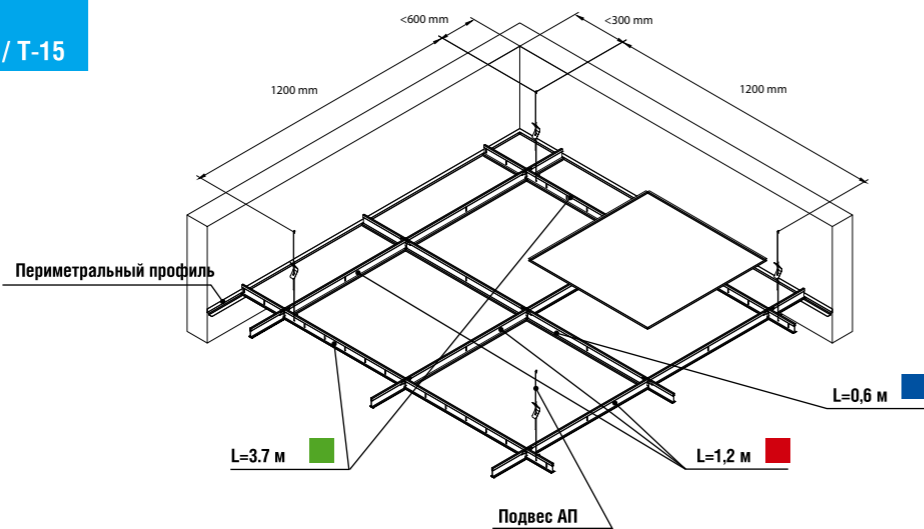
**Кассетный потолок с кромкой АС на скрытой подвесной системе (усиленная система монтажа)**

- Стрингер ВТ-600
- Профиль ПП-1-2



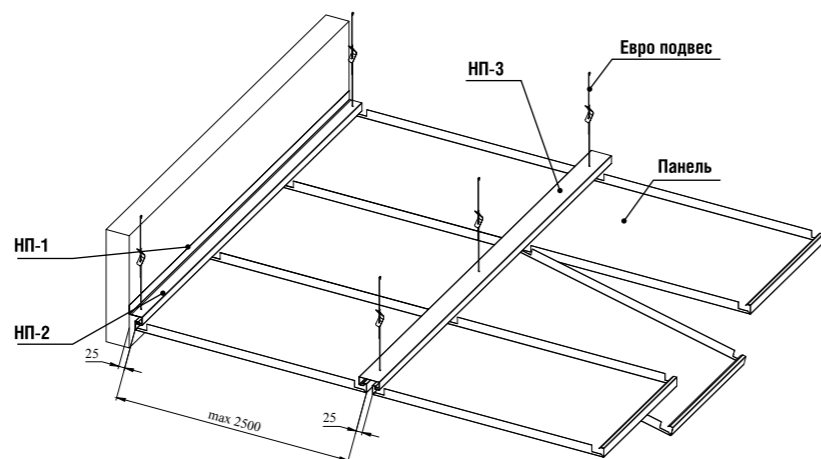
**Кассетный потолок на видимой подвесной системе Т-24 / Т-15**

- Т-24 / Т-15 L=0,6 м
- Т-24 / Т-15 L=1,2 м
- Т-24 / Т-15 L=3,7 м



**Коридорные панели**

- ПК
- ПК R
- ПК S
- ПК итальянского дизайна



**Кассетные потолки, сводная таблица**

| Тип потолка                   | Марка системы                 | Наименование изделия | Марка изделия                         | Модуль             | Материал изготовления |              |                              | Типы перфорации                        |
|-------------------------------|-------------------------------|----------------------|---------------------------------------|--------------------|-----------------------|--------------|------------------------------|--|
|                               |                               |                      |                                       |                    | Al                    | Оцинк. сталь | ПВС                          |  |
| Панели                        | С открытой подвесной системой | Board                | AP300 «BOARD»                         | 300x300            | 0,4-0,58              | 0,3-0,5      | -                            | Al F d=0,75/1,5/2/3, Zn F d=0,75/1,5/3 |
|                               |                               |                      | AP300x600 «BOARD»                     | 300x600            | 0,4-0,58              | 0,3-0,5      | -                            | Al F d=0,75/1,5/2/3, Zn F d=0,75/1,5/3 |
|                               |                               |                      | AP300x1200 «BOARD»                    | 300x1200           | 0,58                  | 0,5          | -                            | Al F d=0,75/1,5/2/3, Zn F d=0,75/1,5/3 |
|                               |                               | Line                 | AP600 «BOARD»                         | 600x600            | 0,4-0,58/ 0,78        | 0,3-0,5      | ST10                         | Al F d=0,75/1,5/2/3, Zn F d=0,75/1,5/3 |
|                               |                               |                      | AP600x1200 «BOARD»                    | 600x1200           | 0,78                  | 0,5-0,7      | -                            | Al F d=1,5/3, Zn F d=1,5/3             |
|                               |                               |                      | AP1200 «BOARD»                        | 1200x1200          | 1,2-1,5               | 0,7          | -                            | Al F d=3, Zn F d=1,5/3                 |
|                               | Regular/90°                   | Подвесная система    | T-24, T-15, Струна                    |                    |                       |              |                              |  |
|                               |                               | Подвес               | АП                                    |                    |                       |              |                              |  |
|                               |                               | Уголок               | PL                                    |                    |                       |              |                              |  |
|                               |                               | Подвесная система    | AP 600 «Line»                         | 600x600            | 0,3-0,6               | 0,4          | -                            | Al F d=0,75/1,5/2/3, Zn F d=0,75/1,5/3 |
|                               |                               | Подвес               | T-24, T-15                            |                    |                       |              |                              |  |
|                               |                               | Уголок               | АП                                    |                    |                       |              |                              |  |
| Со скрытой подвесной системой | AC                            | Панель               | AP300A6/90°                           | 300x300            | 0,4-0,58              | 0,3-0,5      | -                            | Al F d=0,75/1,5/2/3, Zn F d=0,75/1,5/3 |
|                               |                               |                      | AP300A8/90°                           | 300x300            | 0,4-0,58              | 0,3-0,5      | -                            | Al F d=0,75/1,5/2/3, Zn F d=0,75/1,5/3 |
|                               |                               |                      | AP300x600A6/90°                       | 300x600            | 0,4-0,58              | 0,3-0,5      | -                            | Al F d=0,75/1,5/2/3, Zn F d=0,75/1,5/3 |
|                               |                               | Подвесная система    | AP300x600A8/90°                       | 300x600            | 0,4-0,58              | 0,3-0,5      | -                            | Al F d=0,75/1,5/2/3, Zn F d=0,75/1,5/3 |
|                               |                               |                      | AP600A6/90°                           | 600x600            | 0,4-0,58              | 0,3-0,5      | ST10                         | Al F d=0,75/1,5/2/3, Zn F d=0,75/1,5/3 |
|                               |                               |                      | AP600A8/90°                           | 600x600            | 0,4-0,58              | 0,3-0,5      | ST10, ST20                   | Al F d=0,75/1,5/2/3, Zn F d=0,75/1,5/3 |
|                               | Vector                        | Панель               | AP300x1200A6/90°                      | 300x1200           | 0,58                  | 0,5-0,7      | -                            | Al F d=0,75/1,5/2/3, Zn F d=0,75/1,5/3 |
|                               |                               |                      | AP300x1200A8/90°                      | 300x1200           | 0,58                  | 0,5-0,7      | -                            | Al F d=0,75/1,5/2/3, Zn F d=0,75/1,5/3 |
|                               |                               |                      | AP600x1200A6/90°                      | 600x1200           | 0,58-0,78             | 0,5-0,7      | -                            | Al F d=0,75/1,5/2/3, Zn F d=0,75/1,5/3 |
|                               |                               | Подвесная система    | AP600x1200A8/90°                      | 600x1200           | 0,58-0,78             | 0,5-0,7      | -                            | Al F d=0,75/1,5/2/3, Zn F d=1,5/3      |
|                               |                               |                      | Подвес                                | T-24, T-15, Струна |                       |              |                              |  |
|                               |                               |                      | Уголок                                | АП                 |                       |              |                              |  |
| Панели                        | Панель коридорная             | ПК-R                 | AP300AC                               | 300x300/45°        | 0,4-0,58              | 0,4-0,5      | -                            | Al F d=0,75/1,5/2/3, Zn F d=0,75/1,5/3 |
|                               |                               |                      | AP300x600AC                           | 300x600/45°        | 0,4-0,58              | 0,7          | -                            | Al F d=0,75/1,5/2/3, Zn F d=0,75/1,5/3 |
|                               |                               |                      | AP300x1200AC                          | 300x1200/45°       | 0,4-0,58              | 0,4-0,5/0,7  | -                            | Al F d=0,75/1,5/2/3, Zn F d=0,75/1,5/3 |
|                               |                               | ПК-FS                | AP600AC                               | 600x600/45°        | 0,4-0,58              | 0,4-0,5/0,7  | -                            | Al F d=0,75/1,5/2/3, Zn F d=0,75/1,5/3 |
|                               |                               |                      | AP600x1200AC/90°                      | 600x1200/90°       | 0,58-0,78             | 0,5-0,7      | -                            | Al F d=0,75/1,5/2/3, Zn F d=0,75/1,5/3 |
|                               |                               |                      | Стрингер                              | ВТ-600             |                       |              |                              |  |
|                               | ПК итальянского дизайна       | ПК-RS                | Профиль оцинкованный                  | ПП 47x26           |                       |              |                              |  |
|                               |                               |                      | Профиль оцинкованный                  | ППН 27x28          |                       |              |                              |  |
|                               |                               |                      | Соединитель 2х-уровневый для ПП 47x26 | для ПП 47x26       |                       |              |                              |  |
|                               |                               | ПК                   | Подвес анкерный для ПП 47x26          | для ПП 47x26       |                       |              |                              |  |
|                               |                               |                      | Уголок                                | PL                 |                       |              |                              |  |
|                               |                               |                      | Уголок                                | PL                 |                       |              |                              |  |
| ПК итальянского дизайна       | ПК-RS                         | AP300Vector          | 300x300                               | 0,6                | 0,4                   | -            | Al F d=1,5/2/3, Zn F d=1,5/3 |  |
|                               |                               | AP300x600Vector      | 300x600                               | 0,6                | 0,4                   | -            | Al F d=1,5/2/3, Zn F d=1,5/3 |  |
|                               |                               | AP300x1200Vector     | 300x1200                              | 0,6                | 0,4                   | -            | Al F d=1,5/2/3, Zn F d=1,5/3 |  |
|                               | ПК                            | AP600Vector          | 600x600                               | 0,6                | 0,4                   | -            | Al F d=1,5/2/3, Zn F d=1,5/3 |  |
|                               |                               | AP600x1200Vector     | 600x1200                              | 0,8                | 0,4                   | -            | Al F d=1,5/2/3, Zn F d=1,5/3 |  |
|                               |                               | AP1200Vector         | 1200x1200                             | 0,8                | 0,4                   | -            | Al F d=1,5/2/3, Zn F d=1,5/3 |  |
| ПК итальянского дизайна       | ПК-FS                         | Подвесная система    | T-24                                  |                    |                       |              |                              |  |
|                               |                               | Фиксирующий уголок   | Фикс. уголок 15x15                    |                    |                       |              |                              |  |
|                               |                               | Подвес               | АП                                    |                    |                       |              |                              |  |
|                               | ПК                            | Уголок               | PL                                    |                    |                       |              |                              |  |
|                               |                               | Панель               | ПК-R                                  | 300xL              | 0,6-0,8               | -            | -                            |  |
|                               |                               | Уголок               | PL 25x25                              |                    |                       |              |                              |  |
| ПК итальянского дизайна       | ПК-RS                         | Панель               | ПК-RS                                 | 316,5xL            | 0,6-0,8               | -            | -                            |  |
|                               |                               | Уголок               | PL 25x25                              |                    |                       |              |                              |  |
|                               |                               | Панель               | ПК-F                                  | 300xL              | 0,6-0,8               | -            | -                            |  |
|                               | ПК                            | Уголок               | PL 25x25                              |                    |                       |              |                              |  |
|                               |                               | Панель               | ПК-FS                                 | 316,5xL            | 0,6-0,8               | -            | -                            |  |
|                               |                               | Уголок               | PL 25x25                              |                    |                       |              |                              |  |
| ПК итальянского дизайна       | ПК-FS                         | Панель               | P1                                    | 250xL              | 0,6-0,8               | -            | -                            |  |
|                               |                               | Направляющий профиль | R2                                    | 220xL              | 0,6-0,8               | -            | -                            |  |
|                               |                               | Уголок               | PL 40x40                              |                    |                       |              |                              |  |
|                               | ПК                            | Панель               | ПК                                    | B x L              | 0,8                   | -            | -                            |  |
|                               |                               | Направляющий профиль | НП1                                   |                    | 0,8                   | -            | -                            |  |
|                               |                               | Направляющий профиль | НП2                                   |                    | 0,8                   | -            | -                            |  |
| Направляющий профиль          | НП3                           |                      | 0,8                                   | -                  | -                     |              |                              |  |



Сухая  
Нормальная  
Влажная  
(по СНиП 23-02-2003)



Горючесть — НГ\*, Г1,  
Воспламеняемость — В1,  
Токсичность — Т1,  
Дымообразующая способность - Д1  
\*при изготовлении без лакокрасочного покрытия



Неагрессивная,  
Слабоагрессивная,  
(по СНиП 2.03.11-85)



Не выше +90 °С

Кассетный потолок с кромками «TEGULAR», «BOARD», «LINE» на видимой подвесной системе

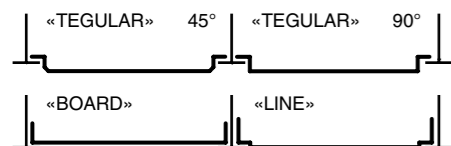


Самый распространенный тип кассетных потолков. В качестве каркаса используются подвесные системы марки Т-15 и Т-24.

Кассетный потолок с кромкой «VECTOR» на видимой подвесной системе



Благодаря своей необычной кромке в собранном виде выглядит как потолок на скрытой подвесной системе. В качестве каркаса используется подвесная система марки Т-24.

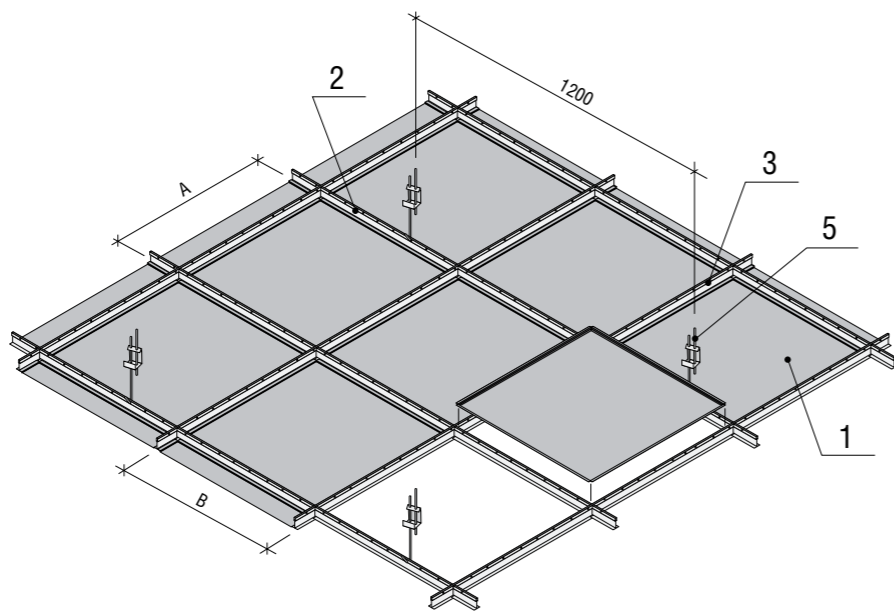


#### Технические характеристики

|                                 |  |
|---------------------------------|--|
| <b>Материал изготовления</b>    | Al 0,3–1,5 мм, Оц. сталь 0,4–0,5 мм  |
| <b>Перфорация Al</b>            | F D=0,75/1,5/2,0/3,0 мм, R1, R2, R3, R4, K45, K90, K1, K9                                    |
| <b>Температура эксплуатации</b> | Не выше +90 °С   |
| <b>Зона влажности</b>           | Сухая, нормальная, влажная (по СНиП 23-02-2003)  |
| <b>Пожарная безопасность</b>    | Горючесть — НГ, Г1, Воспламеняемость — В1, Токсичность — Т1, Дымообразующая способность — Д1 |
| <b>Степень агрессивности</b>    | Неагрессивная, слабоагрессивная, (по СНиП 2.03.11-85)  |

\* Толщина металла выбирается индивидуально в зависимости от типоразмера кассеты.

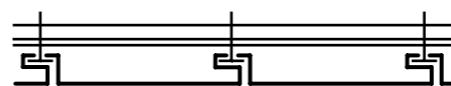
#### Комплектация



Дополнительные комплектующие:  
Светильники VALTONIX:  
RVA 418, ROA LED, RPA LED, ROA 418, RPA 418

| Марка системы         | Марка изделия         | Модуль кассеты, А x В, мм | Расход на 1 м <sup>2</sup> |                            |                              |                             |                             | Уголок PL-19x24, PLL | Подвес AP  |
|-----------------------|-----------------------|---------------------------|----------------------------|----------------------------|------------------------------|-----------------------------|-----------------------------|----------------------|------------|
|                       |                       |                           | 1 Кассета                  | 2 Несущий профиль* 3700 мм | 3 Поперечн. профиль* 1200 мм | 4 Поперечн. профиль* 600 мм | 5 Поперечн. профиль* 300 мм |                      |            |
| «TEGULAR»             | AP 300A6(A8)/90°      | 300x300                   | 11,11 шт.                  | 1,67 м. п.                 | —                            | 3,33 м. п.                  | 1,67 м. п.                  | по расчету           | 1,39 комп. |
|                       | AP 300x600A6(A8)/90°  | 300x600                   | 5,56 шт.                   | 0,83 м. п.                 | 1,67 м. п.                   | 2,5 м. п.                   | —                           |                      |            |
|                       | AP 300x1200A6(A8)/90° | 300x1200                  | 2,78 шт.                   |                            | 3,33 м. п.                   | —                           | —                           |                      |            |
|                       | AP 600A6(A8)/90°(45°) | 600x600                   | 2,78 шт.                   |                            | 1,67 м. п.                   | 0,83 м. п.                  | —                           |                      |            |
| AP 600x1200A6(A8)/90° | 600x1200              | 1,39 шт.                  | 1,67 м. п.                 |                            | —                            | —                           |                             |                      |            |
| «BOARD»               | AP 300 «BOARD»        | 300x300                   | 11,11 шт.                  | 1,67 м. п.                 | —                            | 3,33 м. п.                  | 1,67 м. п.                  | по расчету           | 1,39 комп. |
|                       | AP 300x600 «BOARD»    | 300x600                   | 5,56 шт.                   | 0,83 м. п.                 | 1,67 м. п.                   | 2,5 м. п.                   | —                           |                      |            |
|                       | AP 300x1200 «BOARD»   | 300x1200                  | 2,78 шт.                   |                            | 3,33 м. п.                   | —                           | —                           |                      |            |
|                       | AP 600 «BOARD»        | 600x600                   | 2,78 шт.                   |                            | 1,67 м. п.                   | 0,83 м. п.                  | —                           |                      |            |
|                       | AP 600x1200 «BOARD»   | 600x1200                  | 1,39 шт.                   |                            | 1,67 м. п.                   | —                           | —                           |                      |            |
| AP 1200x1200 «BOARD»  | 1200x1200             | 0,7 шт.                   | 0,83 м. п.                 |                            | 0,83 м. п.                   | —                           | —                           |                      |            |
| «LINE»                | AP 600 «LINE»         | 600x600                   | 2,78 шт.                   | 0,83 м. п.                 | 1,67 м. п.                   | 0,83 м. п.                  | —                           | по расчету           | 0,83 комп. |

\* Т15-29 (Т15-38), Т24-29 (Т24-38)

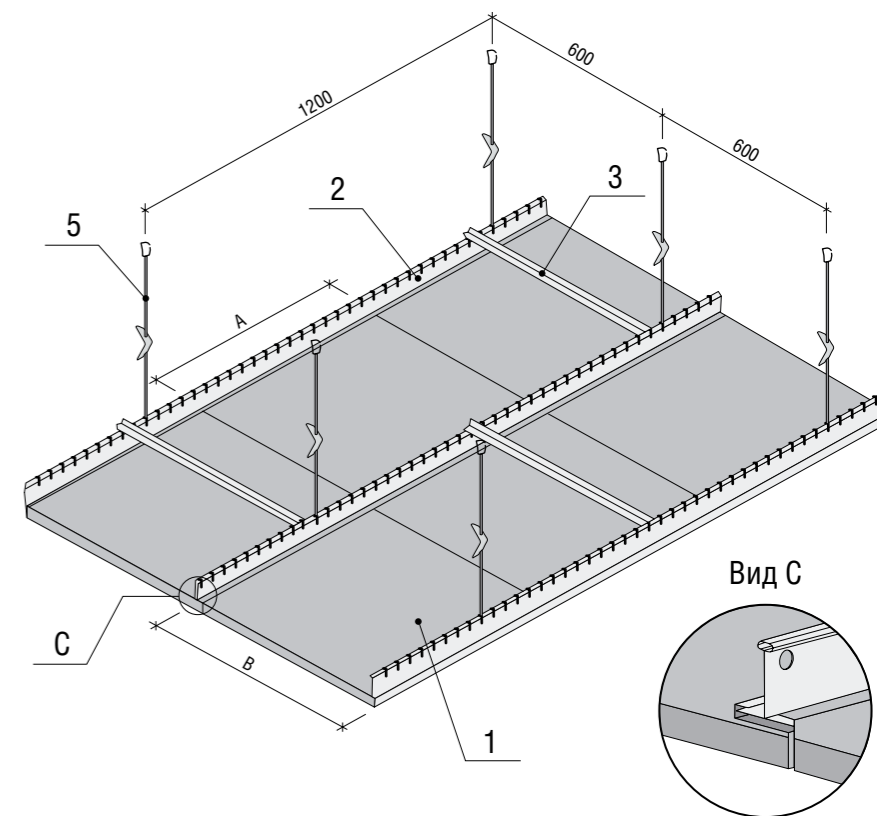


#### Технические характеристики

|                                 |  |
|---------------------------------|--|
| <b>Материал изготовления</b>    | Al 0,3–1,5 мм, Оц. сталь 0,4 мм  |
| <b>Перфорация Al</b>            | F D=1,5/2,0/3,0 мм, R1, R2, R3, R4, K45, K90, K1, K9   |
| <b>Температура эксплуатации</b> | Не выше +90 °С   |
| <b>Зона влажности</b>           | Сухая, нормальная, влажная (по СНиП 23-02-2003)  |
| <b>Пожарная безопасность</b>    | Горючесть — НГ, Г1, Воспламеняемость — В1, Токсичность — Т1, Дымообразующая способность — Д1 |
| <b>Степень агрессивности</b>    | Неагрессивная, слабоагрессивная, (по СНиП 2.03.11-85)  |

\* Толщина металла выбирается индивидуально в зависимости от типоразмера кассеты.

Дополнительные комплектующие:  
Светильники VALTONIX: RDL



#### Комплектация

| Марка изделия   | Модуль кассеты, АxВ, мм | Расход на 1 м <sup>2</sup> |   |  |                         |             |
|-----------------|-------------------------|----------------------------|---|--|-------------------------|-------------|
|                 |                         | 1 Кассета                  | 2 Несущий профиль Т24-29 (Т24-38) 3700 мм | 3 Уголок фиксирующий 15x15 мм (шаг 1200) | 4 Уголок PL 19x24 (PLL) | 5 Подвес AP |
| AP 600 «VECTOR» | 600x600                 | 2,78 шт.                   | 1,67 м. п.                                | 1,39 шт. (L=0,64)                        | по расчету              | 1,39 комп.  |

Кассетный потолок  
с кромкой  
**АС**  
на скрытой подвесной  
системе

Обеспечивает идеальное пространственное решение интерьеров, простоту монтажа и легкий доступ в запотолочное пространство.

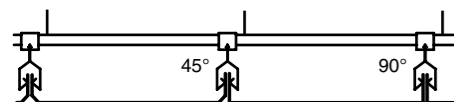
Кассета крепится в направляющие (Стрингер ВТ-600) путем защелкивания. Последующая кассета устанавливается встык с предыдущей, и, таким образом, несущий каркас закрывается самими кассетами.



Кассетный потолок  
**AP 210**  
с кромкой АС на скрытой  
подвесной системе

Кассеты шириной 190 мм защелкиваются в стрингер, образуя декоративный паз 20 мм.

Изготовленные из алюминия, панели могут быть дополнительно перфорированы.

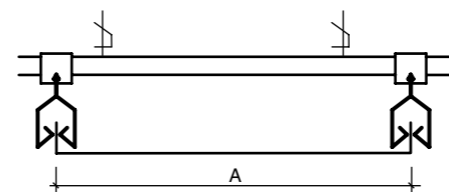
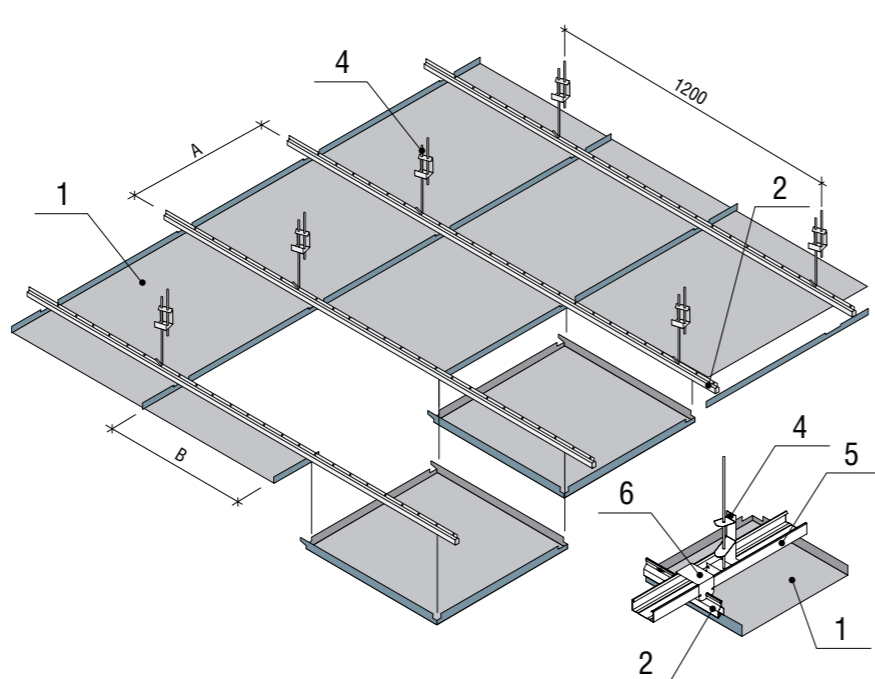


**Технические характеристики**

|                                 |   |
|---------------------------------|---|
| <b>Материал изготовления</b>    | Алюм. 0,4–0,58 мм,<br>Оц. сталь 0,4–0,5 мм  |
| <b>Перфорация АІ</b>            | F D = 1,5/2,0/3,0 мм, R1, R2,<br>R3, R4, K45, K90, K1, K9   |
| <b>Температура эксплуатации</b> | Не выше +90 °С  |
| <b>Зона влажности</b>           | Сухая, нормальная, влажная<br>(по СНиП 23-02-2003)  |
| <b>Пожарная безопасность</b>    | Горючесть — НГ, Г1,<br>Воспламеняемость — В1,<br>Токсичность — Т1,<br>Дымообразующая способность — Д1 |
| <b>Степень агрессивности</b>    | Неагрессивная,<br>слабоагрессивная,<br>(по СНиП 2.03.11-85)   |

\* Толщина металла выбирается индивидуально в зависимости от типоразмера кассеты.

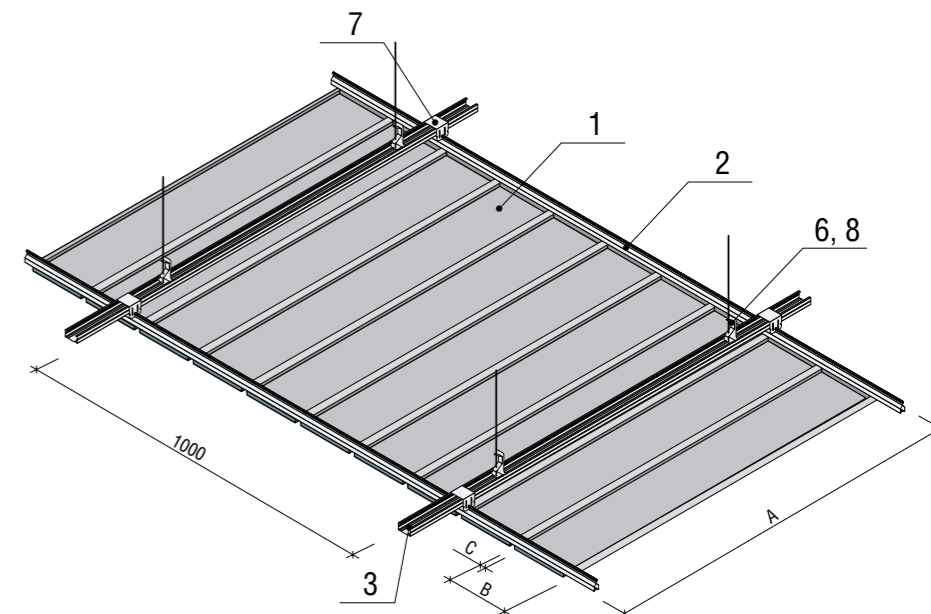
Дополнительные комплектующие:  
Светильники VALTONIX:  
RVA 418 AC, ROA 418 AC, RPA 418 AC  
ROA LED AC, RPA LED AC



**Технические характеристики**

|                                 |   |
|---------------------------------|---|
| <b>Длина, А</b>                 | 1200 мм   |
| <b>Зазор, С</b>                 | 20 мм   |
| <b>Материал изготовления</b>    | АІ 0,6–0,8 мм,<br>Оц. сталь 0,5–0,7 мм  |
| <b>Перфорация АІ</b>            | F D=1,5/2,0/3,0 мм, R1, R2,<br>R3, R4, K45, K90, K1, K9   |
| <b>Температура эксплуатации</b> | Не выше +90 °С  |
| <b>Зона влажности</b>           | Сухая, нормальная, влажная<br>(по СНиП 23-02-2003)  |
| <b>Пожарная безопасность</b>    | Горючесть — НГ, Г1,<br>Воспламеняемость — В1,<br>Токсичность — Т1,<br>Дымообразующая способность — Д1 |
| <b>Степень агрессивности</b>    | Неагрессивная,<br>слабоагрессивная,<br>(по СНиП 2.03.11-85)   |

\* Толщина металла выбирается индивидуально в зависимости от типоразмера кассеты.



**Комплектация при усиленном монтаже**

| Марка изделия    | Модуль кассеты, АxВ, мм | Расход на 1 м <sup>2</sup> |            |            |          |         |            |          | Тяга подвеса |
|------------------|-------------------------|----------------------------|------------|------------|----------|---------|------------|----------|--------------|
|                  |                         | 1                          | 2          | 3          | 4        | 5       | 6          | 7        |              |
| AP 300 AC        | 300x300                 | 11,11 шт.                  | 3,33 м. п. | по расчету | 1,67 шт. | 1 м. п. | по расчету | 3,33 шт. | 1,67 шт.     |
| AP 300x600 AC    | 300x600                 | 5,56 шт.                   | 3,33 м. п. |            |          |         |            | 3,33 шт. |              |
| AP 300x1200 AC   | 300x1200                | 2,78 шт.                   | 3,33 м. п. |            |          |         |            | 3,33 шт. |              |
| AP 600 AC        | 600x600                 | 2,78 шт.                   | 1,67 м. п. |            |          |         |            | 1,67 шт. |              |
| AP 600x1200 AC** | 600x1200                | 1,39 шт.                   | 1,67 м. п. |            |          |         |            | 1,67 шт. |              |

\*\* Кассета с кромкой 90°.

**Комплектация**

| № изделия | Наименование изделия    | Марка системы   |               |                            |
|-----------|-------------------------|-----------------|---------------|----------------------------|
|           |                         | Марка изделия   | Модуль, В, мм | Расход на 1 м <sup>2</sup> |
| AP210AC   |                         |                 |               |                            |
| 1         | Кассета                 | AP 190/AC       | 210           | по расчету                 |
| 2         | Стрингер                | BT-600          |               | 0,89 м. п.                 |
| 3         | Профиль оцинк.          | ПП-1-2<br>ППН-2 |               | по расчету<br>по расчету   |
| 5         | Уголок                  | PL-19x24        |               | по расчету                 |
| 6         | Подвес анкерный         | для ПП-1-2      |               | 2 шт.                      |
| 7         | Соединитель 2-уровневый | для ПП-1-2      |               | 0,83 шт.                   |
| 8         | Тяга подвеса анкерного  |                 |               | 2 шт.                      |

# Панель коридорная ПК

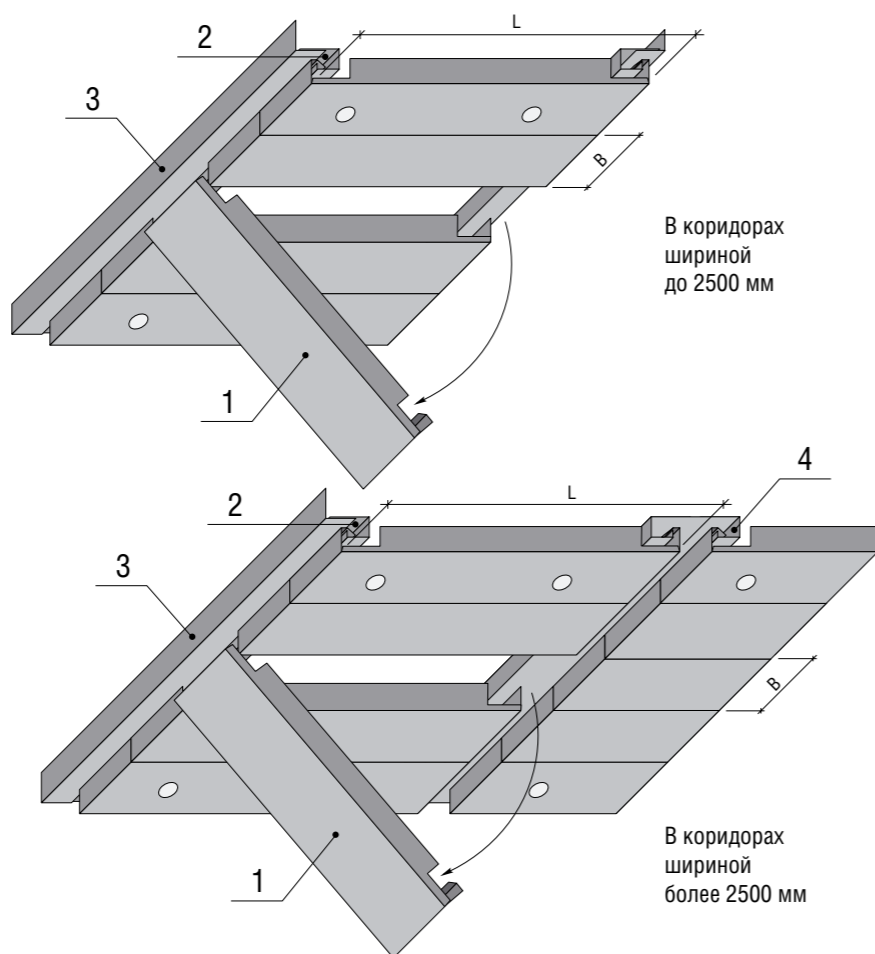
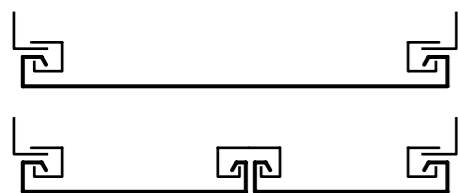
Коридорные панели — это современные, функциональные потолочные системы, которые находят применение в помещениях ограниченной ширины.



# Панели коридорные ПК-R и ПК-F

для помещений  
ограниченной ширины

Панели коридорные ПК-R с радиусной кромкой, ПК-F с кромкой под 45° могут устанавливаться как встык, так и с декоративным пазом.



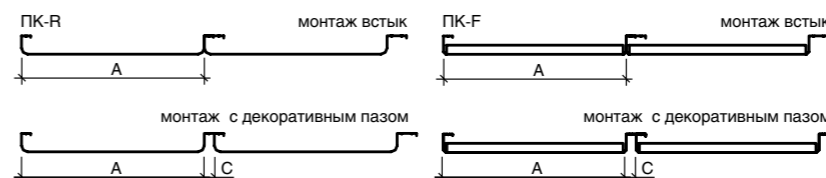
## Технические характеристики

|                                 |  |
|---------------------------------|--|
| <b>Материал изготовления</b>    | Al 0,8 мм  |
| <b>Перфорация Al</b>            | F D=1,5/2,0/3,0 мм, R1, R2, R3, R4, K45, K90, K1, K9   |
| <b>Температура эксплуатации</b> | Не выше +90 °С   |
| <b>Зона влажности</b>           | Сухая, нормальная, влажная (по СНиП 23-02-2003)  |
| <b>Пожарная безопасность</b>    | Горючесть — НГ, Г1, Воспламеняемость — В1, Токсичность — Т1, Дымообразующая способность — Д1 |
| <b>Степень агрессивности</b>    | Неагрессивная, слабоагрессивная, (по СНиП 2.03.11-85)  |

Дополнительные комплектующие:  
Светильники VALTONIX: RDL

## Комплектация

| № изделия | Наименование изделия | Марка изделия | Модуль, LxB, мм | Расход на 1 м <sup>2</sup> для панелей 1800x590 |
|-----------|----------------------|---------------|-----------------|---|
| 1         | Панель               | ПК            | макс. 2500x600  | по расчету                                      |
| 2         | Направляющий профиль | НП 1          |                 | по расчету                                      |
| 3         | Направляющий профиль | НП 2          |                 | по расчету                                      |
| 4         | Направляющий профиль | НП 3          |                 | по расчету                                      |
| 5         | Подвес               |               |                 | по расчету                                      |



## Технические характеристики

|                                 |  |
|---------------------------------|--|
| <b>Марка системы</b>            | ПК-R/ПК-F  |
| <b>Ширина, А</b>                | 300 мм   |
| <b>Длина, В</b>                 | 1000–1800 мм   |
| <b>Паз, С</b>                   | 16,5 мм  |
| <b>Материал изготовления</b>    | Al 0,6–0,8 мм  |
| <b>Перфорация Al</b>            | F D=1,5/2,0/3,0 мм, R1, R2, R3, R4, K45, K90, K1, K9   |
| <b>Температура эксплуатации</b> | Не выше +90 °С   |
| <b>Зона влажности</b>           | Сухая, нормальная, влажная (по СНиП 23-02-2003)  |
| <b>Пожарная безопасность</b>    | Горючесть — НГ, Г1, Воспламеняемость — В1, Токсичность — Т1, Дымообразующая способность — Д1 |
| <b>Степень агрессивности</b>    | Неагрессивная, слабоагрессивная, (по СНиП 2.03.11-85)  |

\* Толщина металла выбирается индивидуально в зависимости от типоразмера панели.

## Комплектация

| № изделия | Наименование изделия | Марка системы                     |                     |                            |                    |                 |                            |
|-----------|----------------------|-----------------------------------|---------------------|----------------------------|--------------------|-----------------|----------------------------|
|           |                      | ПК-R, монтаж с декоративным пазом |                     |                            | ПК-R, монтаж встык |                 |                            |
|           |                      | Марка изделия                     | Модуль, (A+C)xB, мм | Расход на 1 м <sup>2</sup> | Марка изделия      | Модуль, AxB, мм | Расход на 1 м <sup>2</sup> |
| 1         | Панель               | ПК-R/S                            | 316,5xB             | 2,11 шт.                   | ПК-R               | 300xB           | 2,22 шт.                   |
| 2         | Уголок               | PL 25 x 25                        |                     | по проекту                 | PL 25x25           |                 | по расчету                 |

| № изделия | Наименование изделия | Марка системы                     |                     |                            |                    |                 |                            |
|-----------|----------------------|-----------------------------------|---------------------|----------------------------|--------------------|-----------------|----------------------------|
|           |                      | ПК-F, монтаж с декоративным пазом |                     |                            | ПК-F, монтаж встык |                 |                            |
|           |                      | Марка изделия                     | Модуль, (A+C)xB, мм | Расход на 1 м <sup>2</sup> | Марка изделия      | Модуль, AxB, мм | Расход на 1 м <sup>2</sup> |
| 1         | Панель               | ПК-F/S                            | 316,5xB             | 2,11 шт.                   | ПК-F               | 300xB           | 2,22 шт.                   |
| 2         | Уголок               | PL 25 x 25                        |                     | по проекту                 | PL 25x25           |                 | по расчету                 |

Дополнительные комплектующие:  
Светильники VALTONIX: RDL