

Рис.3. Закрепление высотных отметок гибким уровнем

В помещениях с различными размерами противоположных сторон, т.е. с непрямыми углами (рис.4) основной фон и фриз в покрытии пола выкладывают прямоугольными, чтобы этот дефект (неодинаковая длина сторон помещения) сделать менее заметным, а между фризом и стеной укладывается заделка из плиток основного фона покрытия.

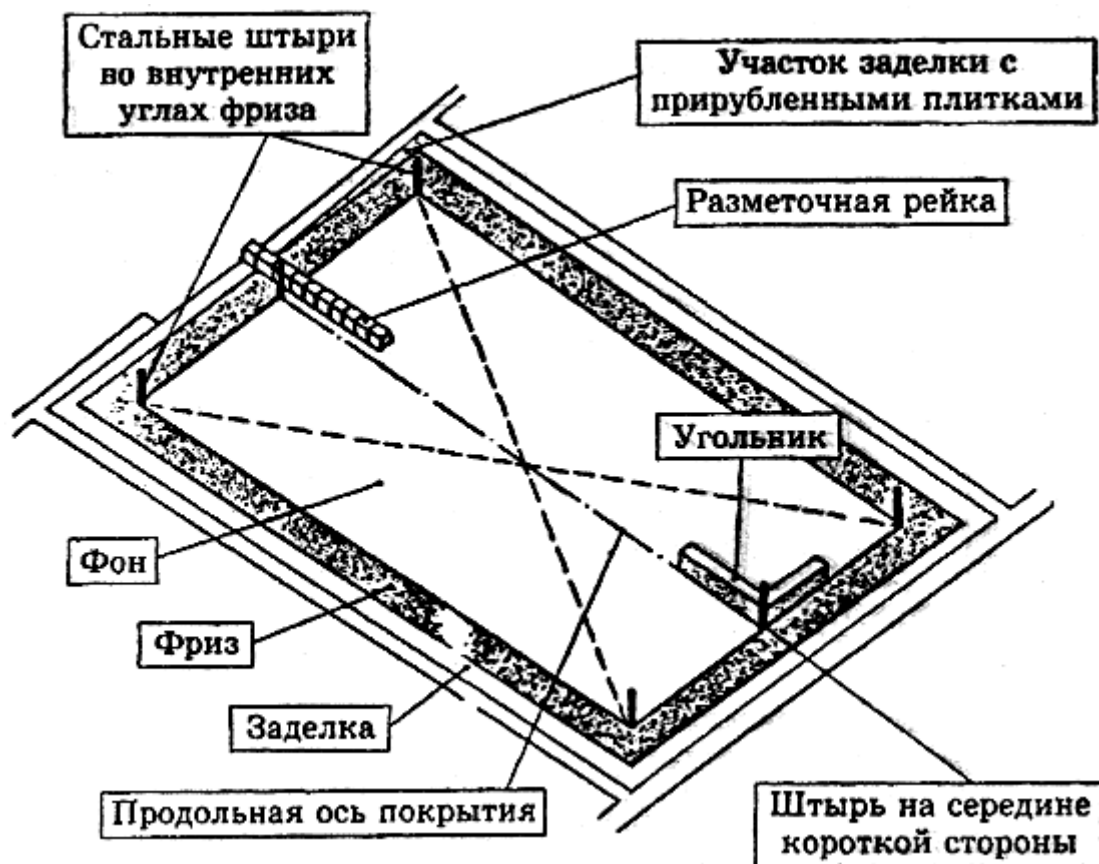


Рис.4. Разметка элементов непрямоугольного покрытия

Разбивку покрытия пола с неодинаковыми размерами противоположных сторон начинают с определения местоположения оси, проходящей через середину двух коротких противоположных сторон. Ее закрепляют натянутым шнуром и стальными штырями, вбитыми в основание (рис.5-6).

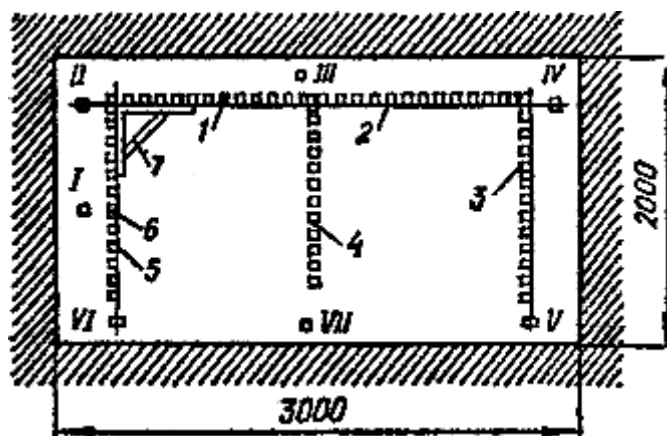


Рис.5. Разбивка фризовых полос и провесок:

1 - первая полоса фриза; 2 - первое положение шнура-причалки; 3 - третья полоса фриза; 4 - провеска; 5 - второе положение шнура-причалки; 6 - вторая полоса фриза; 7 - угольник; I-VII - маячные марки

На оси покрытия отмеряют размер, кратный целому числу плиток и равный ширине фриза и заделки - пристенного участка покрытия. Угольником откладывают отрезки, перпендикулярные оси покрытия и отстоящие от продольных стен помещения на ширину фриза и заделки. Затем угольником определяют направление другой короткой стороны фриза и расстояние, кратное целому числу плиток. Внутренние вершины фризов закрепляют стальными штырями. Точность разбивки, т.е. прямоугольность фриза и фона покрытия, проверяют равенством диагоналей. На меньшей стороне помещения у пристенного участка (заделки) укладывают неполномерные (прирубленные) плитки. Ряды из прирубленных плиток можно укладывать только со стороны входа в помещение, а также в местах, которые в период эксплуатации помещения будут заставлены стеллажами, аппаратурой.

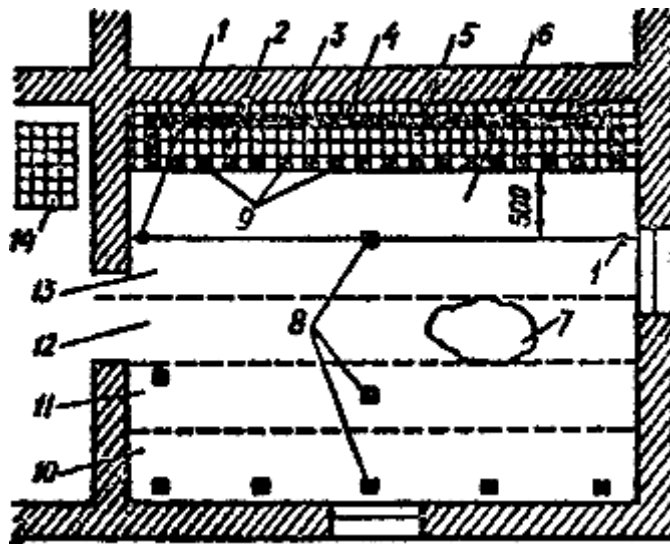


Рис.6. Рабочее место плиточника при настилке покрытия пола:

1 - штыри; 2 - фон; 3 - фризовый ряд; 4 - заделки; 5 - первая захватка; 6 - вторая захватка; 7 - раствор; 8 - маяки; 9 - стопки плиток; 10-13 - очередные захватки; 14 - запас плиток

Завершают разбивку покрытия установкой маяков на раствор: реперных (опорных) - у стен на уровне чистого пола и фризовых, размещаемых в углах фризовых полос на уровне реперных маяков (рис.7-8). Реперные маяки перемещают по ходу укладки покрытия, фризовые устанавливают на постоянное место. Кроме того, при больших площадях покрытия ставят промежуточные маяки (провески) для контроля за уровнем настилаемых плиток. Промежуточные маяки размещают на расстоянии 2 м один от другого, чтобы укладывать на них правило с уровнем. Они не имеют определенного места и по ходу работы их снимают.



Рис.7. Размещение маяков и направление захватов

Первым ставят реперный маяк, а по нему устанавливают фризные и промежуточные. Маячные плитки укладывают на жесткий раствор несколько выше проектной отметки.

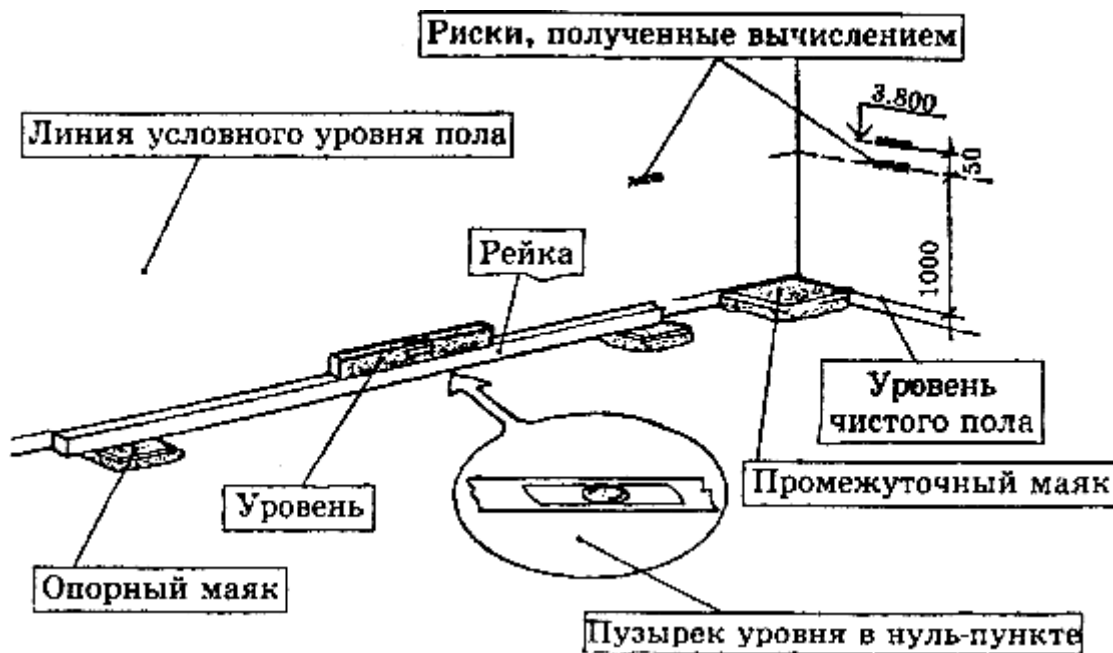


Рис.8. Размещение промежуточных маяков

После чего, выверив по уровню, их осаживают до нужной отметки легкими ударами ручки лопатки или молотка. Угловые маячные плитки фризных рядов вначале раскладывают насухо, а после проверки взаимного расположения углов плитки укладывают на раствор и осаживают до проектного уровня.

Точность разбивки покрытия и правильная установка маяков гарантирует хорошее качество настилаемых полов.

Вынесение отметок верхней поверхности пола

Отметкой называют число, определяющее высотное положение (высоту) конструктивного элемента здания. На разрезе здания плоскости полов фиксируют специальными знаками с цифрами. Скажем, отметка чистого пола второго этажа - 2,800, а полов лестничной площадки - 2,780, так как уровень полов этажных - площадок и санитарных узлов на 20 мм ниже уровня полов жилых помещений.

Строительству зданий и сооружений предшествует создание высотной разбивочной

сети, начинающей отсчет от репера. Репер - это геодезический знак на строительной площадке. Его высотное положение, т.е. абсолютную отметку относительно уровня Балтийского моря, равную, например, 200, вычисляют от начала строительства.

Уровень пола первого этажа обозначают двумя отметками: абсолютной и условной, обозначенной 0,000. При возведении конструктивных элементов здания, укладке полов и других работах пользуются только условными отметками, которые начинают свой отсчет от уровня чистого пола первого этажа.

По ходу строительства проектные отметки отдельных элементов переносят с помощью геодезических приборов и приспособлений на верхние этажи здания. К ним относятся нивелир и нивелирная рейка, которые используются в паре. Нивелир - это оптический прибор для определения проектных отметок монтируемых или установленных элементов здания. Нивелирные рейки - это деревянные бруски с делениями в сантиметрах и цифровыми значениями в дециметрах. На одной стороне рейки деления указаны черной краской и отсчеты начинаются с нуля от пяты - основания рейки. На другой стороне нанесены красные деления и отсчет ведут от произвольного числа. Деления на нивелирных рейках равны 10 мм и для удобства отсчета каждые пять делений объединены в группу, напоминающую букву Е. Зрительные трубы большинства нивелиров дают обратное изображение, поэтому цифры на нивелирных рейках изображены перевернутыми, чтобы в окуляре трубы читалось прямое изображение.

Так называемый визирный луч нивелира, по которому берут отсчеты, занимает горизонтальное положение. Взять отсчет по рейке - означает определить высоту от пяты рейки до уровня визирной оси нивелира. Отсчеты берут по средней горизонтальной черте в окуляре зрительной трубы нивелира. В поле зрения окуляра отсчеты возрастают сверху вниз. При отсчете сантиметры читают по рейке, а миллиметры определяют на глаз (в окуляре нивелира читают отсчет - 1155). Все эти инструментальные измерения и вычисления, в результате которых определяют превышения отдельных точек в здании, называют нивелированием. Эту работу выполняют инженерно-технические работники или геодезисты. Нивелированием переносят геодезические отметки, которые закрепляют масляной краской на стенах и колоннах здания. По нивелиру укладывают уже упоминавшиеся реперные маяки - плитки, уложенные на растворе и определяющие уровень пола.

Геодезическую отметку внутри здания можно переносить в противоположный конец помещения или другую часть этажа гибким уровнем. Он представляет собой две стеклянные визирные трубки, соединенные резиновым шлангом длиной до 12 м. Принцип работы уровня основан на законе сообщающихся сосудов. Перед началом измерений уровень заполняют водой через пробку в визирной трубке до нулевой отметки на шкале. При этом нельзя допускать, чтобы в шланг уровня попал воздух, так как это приведет к неточности показаний прибора. Нулевое деление визирной трубки совмещают с геодезической отметкой на стене. В противоположном конце (после прекращения колебаний воды) вода на нулевой черте второй визирной трубки покажет уровень переносимой отметки. Точность отсчета при пользовании гибким уровнем ± 1 мм.

Между отметками, вынесенными на стену, протягивают шнур, натертый мелом, и отбивают горизонтальную черту, сохраняемую до окончания настилки полов. Эта черта позволяет быстро установить опорные маяки.

Укладку промежуточных маяков, проверку маячных рядов и другие измерения выполняют с помощью строительного уровня, установленного на отфугованной двухметровой рейке. Уровень устроен просто: корпус с двумя стеклянными ампулами для

контроля горизонтальности и вертикальности плоскостей. Ампулы заполнены жидкостью. На их поверхности нанесены штрихи. При горизонтальном положении уровня воздушный пузырек в соответствующей ампуле занимает среднее положение - нуль-пункт. Смещение пузырька на одно деление ампулы, равное 2 мм, покажет, что проверяемая плоскость имеет уклон 15° .

До начала измерений следует проверить правильность показаний уровня. Для этого на контрольную рейку, уложенную горизонтально, ставят уровень и убеждаются, что пузырек в нуль-пункте. Затем карандашом отмечают местоположение уровня на рейке. Уровень переворачивают на 180° и вновь ставят на отмеченный контур. Если при этом пузырек снова в нуль-пункте, то уровень дает правильные показания.

Промежуточные маяки плиточных полов устанавливают по опорным маякам. Для этого один конец контрольной рейки опирают на опорный маяк - плитку, уложенную с заданным уровнем поверхности. Под другой конец рейки подкладывают плитку на растворе (или другой предмет) так, чтобы пузырек уровня находился в нуль-пункте. Уложенная плитка является промежуточным маяком. Для большей точности измерения необходимо, чтобы местоположение уровня на рейке было постоянным; это отмечают двумя карандашными рисками. Кроме того, один из концов уровня всегда направляют к определенному концу контрольной рейки, что фиксируют карандашными стрелками на корпусе уровня и на рейке.

2. ОРГАНИЗАЦИЯ И ТЕХНОЛОГИЯ ВЫПОЛНЕНИЯ РАБОТ

Устройство маяков

Состав технологических операций. Перенос геодезической отметки в помещение; вынесение отметок уровня чистого пола; установка реперного маяка; установка промежуточных маяков.

Схема организации рабочего места. Помещение, в котором устанавливают маяки, должно быть сдано под отделку и подготовлено к укладке полов из плиток, т. е. освобождено от посторонних предметов.

Последовательность выполнения технологических операций. К работе приступают после выверки основания и разбивки покрытия.

Перенос геодезической отметки в помещение. Геодезический знак (репер в виде карандашной черты) определяет высотное положение стены лестничной клетки (рис.9) относительно уровня пола первого этажа.

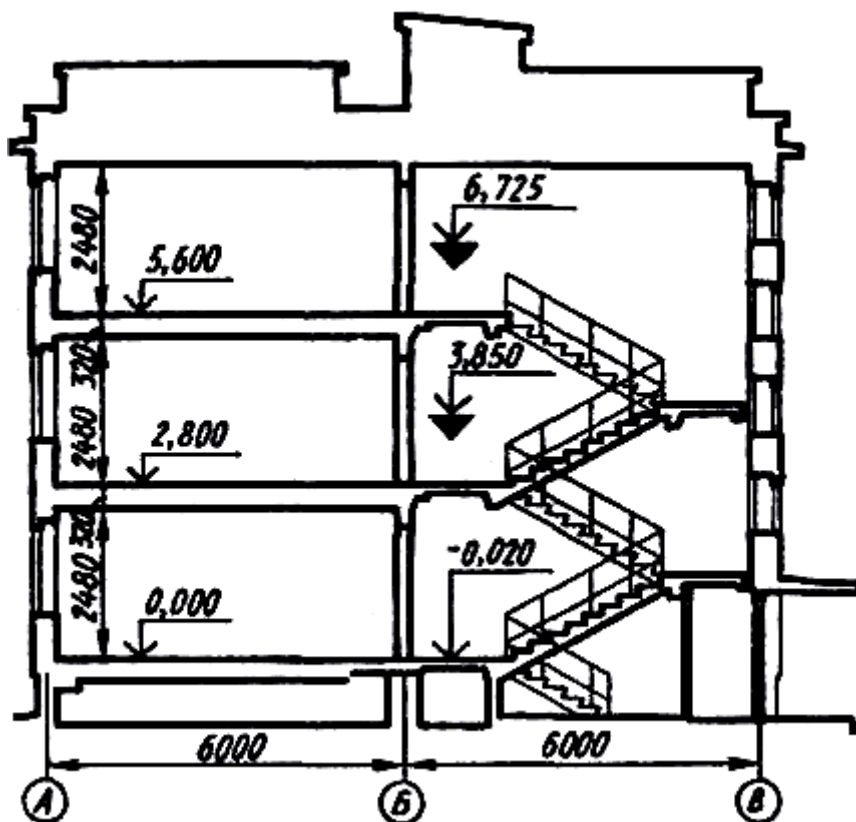


Рис.9. Геодезические отметки уровня чистого пола 1, 2 и 3-го этажей

При переносе отметки нулевое деление визирной трубки водяного (гибкого) уровня совмещают с репером (рис.10, а). На другом конце уровня (в помещении, где настилают полы) уровень жидкости в трубке на нулевом делении соответствует положению переносимой отметки, которую закрепляют карандашной чертой.

Закрепление уровня чистого пола. От геодезической отметки (репера), перенесенной в помещение второго этажа, вычислением определяют положение линии, расположенной на 1 м выше уровня чистого пола. Для нашего примера $3,850 - 2,800 = 1,050$, где 3,850 - геодезическая отметка в помещении лестничной клетки; 2,800 - уровень чистого пола. Затем от геодезической отметки (рис.10, б) вниз отмеряют 50 мм и закрепляют карандашной рисккой. Эта риска означает положение, равное 1 м выше уровня чистого пола. Затем с рисккой совмещают нулевое деление трубки 2 гибкого уровня. Другой конец уровня на расстоянии длины резинового шланга перемещают плавно вверх и вниз до совпадения уровня жидкости с нулевым делением и закрепляют отметки рисккой.

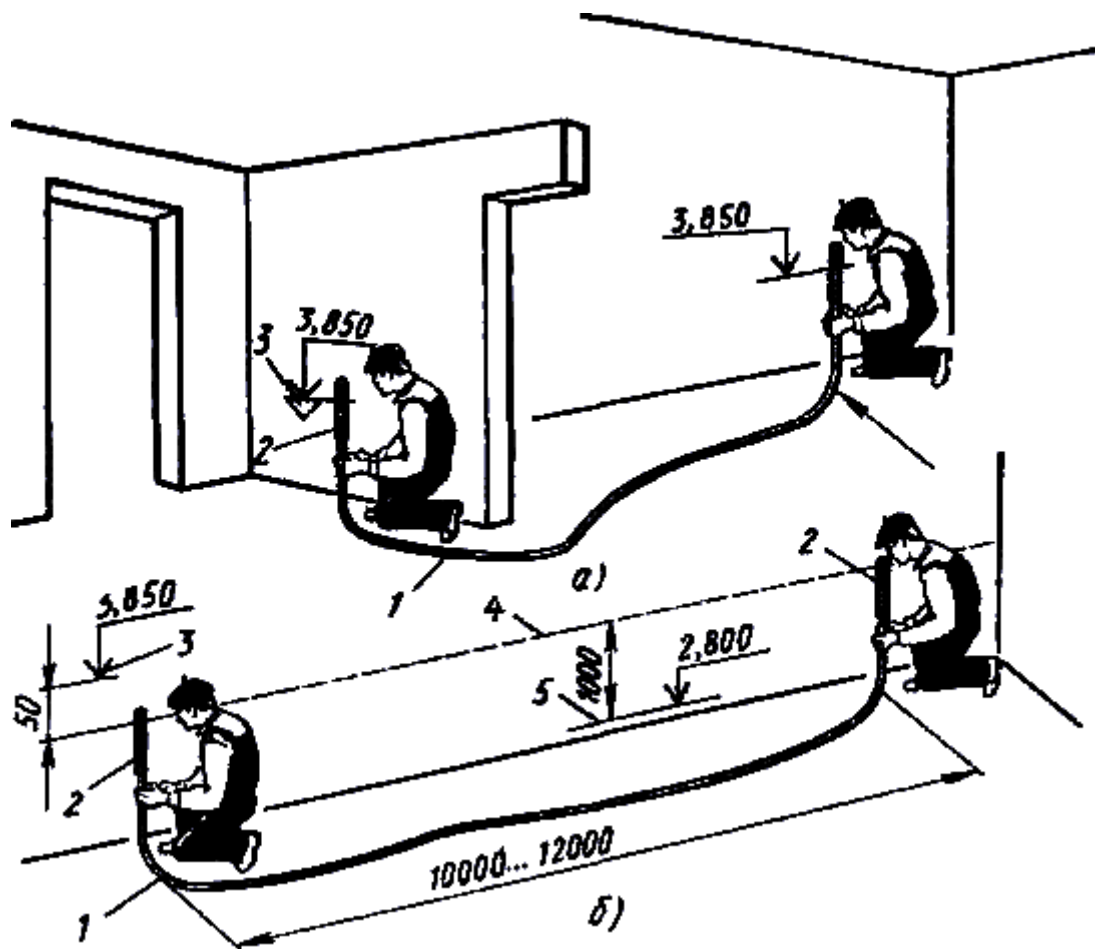


Рис.10. Перенос в помещение отметки гибким (водяным) уровнем (а) и закрепление уровня чистого пола (б):

1 - резиновый шланг, 2 - визирная трубка, 3 - геодезическая отметка (знак), 4 - линия, отбитая намеленным шнуром, 5 - риска уровня пола

Уровень перемещают по периметру помещения и наносят таким же образом отметки на все стены. Натянутым разметочным шнуром, натертым пигментом, отбивают линию на каждой стене, расположенную на 1000 мм выше отметки уровня пола.

Установка реперного и промежуточного маяков. Отмеряя вниз от закрепленной на стене линии расстояние, равное 1000 мм, определяют верхний уровень реперного маяка 1 (рис.11) на уровне чистого пола. Маячную плитку, фиксирующую уровень чистого пола, устанавливают на жестком растворе чуть выше требуемого уровня, а затем ее осаживают торцом ручки лопатки плиточника. Пользуясь обычным уровнем и рейкой 3, устанавливают реперные маяки 1 последовательно во всех углах фриза и промежуточные маяки 2.

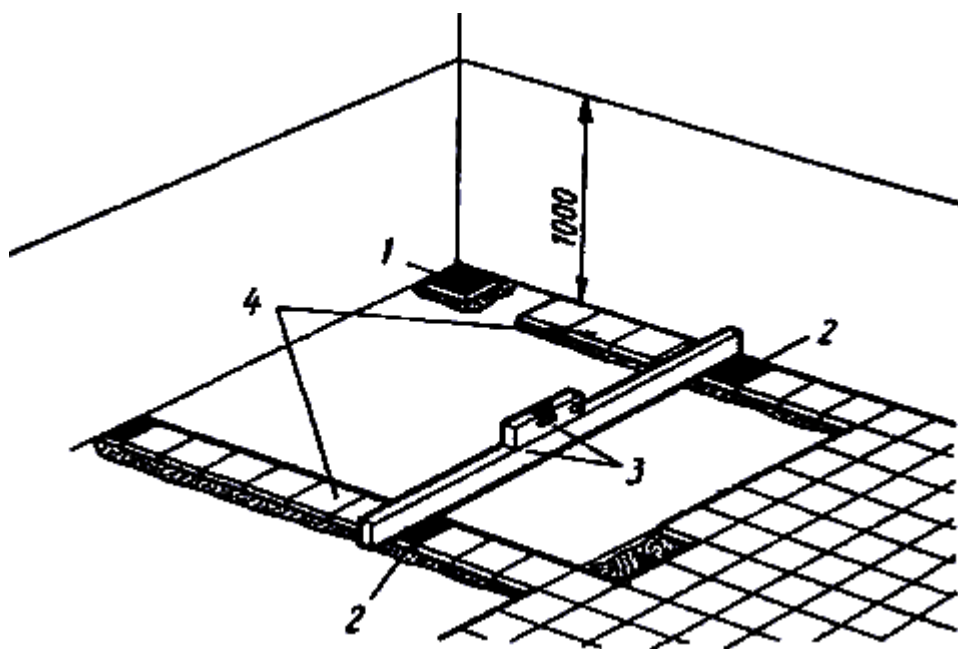


Рис.11. Установка реперного (опорного) и промежуточных маяков:

1 - реперный маяк, 2- промежуточные маяки, 3 - рейка с уровнем, 4 - маячные ряды

При закреплении промежуточных маяков по уровню предварительно контролируют правильность показаний уровня. Для этого устанавливают уровень на рейку, убеждаются, что его пузырек находится в нуль-пункте, и отмечают карандашом местоположение уровня на рейке. Затем уровень поворачивают на 180° и опять ставят на отмеченный на рейке контур. Если при этом пузырек находится в нуль-пункте, значит, уровень дает правильные показания.

Промежуточные маяки устанавливают вправо и влево от реперного маяка.

В местах фриза промежуточные маяки устанавливают по уровню, для чего один конец рейки опирают на реперный маяк, а под другой конец рейки подкладывают плитку на растворе так, чтобы пузырек уровня находился в нуль-пункте. Промежуточные плитки по фону покрытия устанавливают только в помещениях большой площади.

3. ТРЕБОВАНИЯ К КАЧЕСТВУ ВЫПОЛНЕНИЯ РАБОТ

Контроль качества. Правильность установки маяков контролируют двухметровой рейкой и уровнем, у которого пузырек должен находиться в нуль-пункте.

В процессе устройства полов контролируют: чистоту основания; качество грунтовки; соответствие материалов паспортам; класс бетона или марку раствора; подвижность смеси; правильность разбивки полос, соответствие рисунку; толщину нижнего слоя покрытия; качество разравнивания и уплотнения смеси; толщину уложенного покрытия; качество заглаживания поверхности и заполнения швов; соблюдение температурного и влажностного режимов при твердении; отсутствие поверхностных дефектов; своевременность и качество

шлифовки или железнения; ровность поверхности; прочность сцепления покрытия с основанием.

Схема операционного контроля качества

Устройство бетонного подстилающего слоя, стяжек

Состав операций и средства контроля

Этапы работ	Контролируемые операции	Контроль (метод, объем)	Документация
Подготовительные работы	Проверить: - наличие акта освидетельствования (приемки) ранее выполненных работ; - подготовку основания (очистка от мусора, увлажнение, выноска отметок); - установку маячных реек, надежность их крепления, отметки; - установку анкеров, пробок, гильз в местах расположения проемов и отверстий для пропуска коммуникаций.	Визуальный То же Измерительный Визуальный	Акт освидетельствования (приемки) выполненных работ, общий журнал работ
Устройство бетонной подготовки под полы	Контролировать: - соблюдение технологии укладки бетонной смеси, качество заглаживания поверхности; - температурно-влажностный режим при твердении; - качество заделки рабочих швов.	Визуальный Измерительный; Визуальный	Общий журнал работ
Приемка выполненных работ	Проверить: - соблюдение заданных толщин, плоскостей, отметок и уклонов; - качество бетона по прочности; - наличие и соответствие проекту отверстий, проемов, каналов, деформационных швов.	Измерительный, не менее 5 измерений на каждые 50-70 кв. м поверхности пола Лабораторный Визуальный;	Общий журнал работ, акт освидетельствования скрытых работ

Контрольно-измерительный инструмент: рулетка, уровень строительный, двухметровая рейка, нивелир.			
Операционный контроль осуществляют: мастер (прораб), инженер (лаборант), геодезист в процессе выполнения работ. Приемочный контроль осуществляют: работники службы качества, мастер (прораб), представитель технадзора заказчика.			

Технические требования

СНиП 3.04.01-87, табл.17, 20

Допускаемые отклонения:

- просветов между контрольной двухметровой рейкой и проверяемой поверхностью элемента, мм, для:

- бетонных подстилающих слоев под оклеечную гидроизоляцию и покрытия на прослойке из горячей мастики 5;

- бетонных подстилающих слоев под покрытия других типов 10;

- стяжек под покрытия из плит других типов поливинилацетатноцементно-бетонные и под гидроизоляцию 4;

- стяжек под покрытия других типов 6;

- плоскости элемента от горизонтали или заданного уклона - 0,2 соответствующего размера помещения и не более 50 мм.

Стяжки, укладываемые по звукоизоляционным прокладкам или засыпкам, в местах примыкания к стенам и перегородкам и другим конструкциям, должны быть уложены с зазором шириной 20-25 мм на всю толщину стяжки и заполнены аналогичным звукоизоляционным материалом.

Монолитные стяжки должны быть изолированы от стен и перегородок полосами из гидроизоляционных материалов.

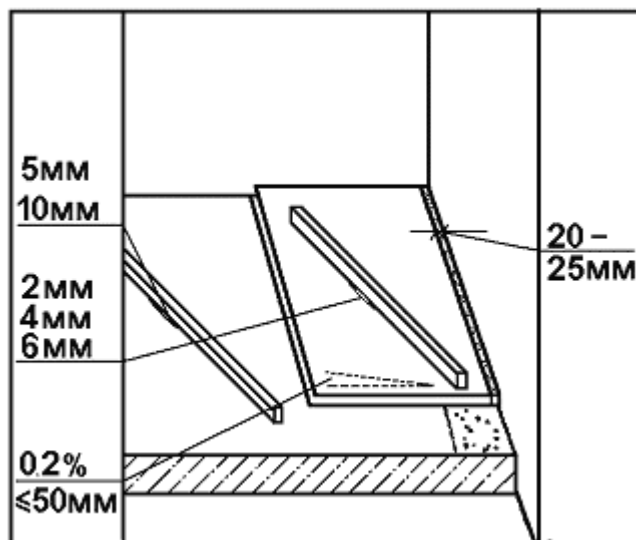


Рис.12. Допускаемые отклонения

АКТ ОСВИДЕТЕЛЬСТВОВАНИЯ СКРЫТЫХ РАБОТ

устройство бетонных полов ,

(наименование работ)

выполненных в

*квартале 32А, корпус 2Е, ул.
Морская*

(наименование и место расположения объекта)

" 22

" *апреля*

2000

Комиссия в составе:

представителя строительно-монтажной
организации

Богданов А. В.,

начальник участка УНР-39

(фамилия, инициалы, должность)

представителя технического надзора заказчика

Макаров П. Л.,

инженер

(фамилия, инициалы, должность)

представителя проектной организации (в случаях осуществления авторского надзора
проектной организации в соответствии с требованиями СП 11-110-99)

(фамилия, инициалы, должность)

произвела осмотр работ, выполненных

УНР-39

,

(наименование строительно-монтажной организации)

и составила настоящий акт о нижеследующем:

1. К освидетельствованию предъявлены следующие работы:

устройство бетонных полов

(наименование скрытых работ)

2. Работы выполнены по проектно-сметной документации

ЛЕННИИПРОЕКТ,

№ 1235.2с, от 12.03.97 года

(наименование проектной организации, номера чертежей и дата их составления)

3. При выполнении работ применены

По утрамбованному грунту уложено

(наименование материалов, конструкций, изделий

щебеночное основание толщиной 10 см, бетонная подготовка толщиной 5 см

со ссылкой на сертификаты или другие документы, подтверждающие качество)

и чистые цементные полы с железнением.

4. При выполнении работ отсутствуют (или допущены) отклонения от проектно-сметной документации *отклонения отсутствуют*

(при наличии отклонений указывается,

кем согласованы, номера чертежей и дата согласования)

5. Дата: начала работ

2 апреля 2000 года

окончания работ

21 апреля 2000 года

Решение комиссии

Работы выполнены в соответствии с проектно-сметной документацией, стандартами, строительными нормами и правилами и отвечают требованиям их приемки.

На основании изложенного разрешается производство последующих работ по устройству (монтажу)

Монтаж оборудования

(наименование работ и конструкций)

Представитель строительно-монтажной организации

(подпись)

Представитель технического надзора заказчика

(подпись)

Представитель проектной организации

(подпись)

4. МАТЕРИАЛЬНО-ТЕХНИЧЕСКИЕ РЕСУРСЫ

Инструменты, приспособления, инвентарь. Гибкий (водяной) уровень; контрольная двухметровая рейка; строительный уровень; складной метр или рулетка; разметочный шнур в корпусе; деревянный угольник с линейкой; рейка-шаблон Болотина с делениями; лопатки для плиточных работ и растворная; стальные штыри; молоток; цветные мелки или грифель; тележка со сменной тарой для раствора и плиток; напальчники.

Материалы. Керамические плитки; цементный или гипсовый раствор.

5. ОХРАНА ОКРУЖАЮЩЕЙ СРЕДЫ И ПРАВИЛА ТЕХНИКИ БЕЗОПАСНОСТИ

Техника безопасности. Работу по укладке маячных плиток на раствор выполняют в резиновых напальчниках.

Освещенность рабочего места при работах по раскрою линолеума должна быть не менее 20-30 Лк.

Техника безопасности при производстве работ

Общие меры безопасности при устройстве полов

Для обеспечения безопасности работающих при устройстве полов до начала работ их необходимо ознакомить с проектом производства работ строительного объекта, с организацией рабочего места, обучить обращению с инструментами и механизмами, ознакомить с особенностями работы и применяемыми материалами, проинструктировать по правилам техники безопасности, производственной санитарии и противопожарной техники. При этом необходимо руководствоваться СНиП "Безопасность труда в строительстве", "Правилами технической эксплуатации электроустановок потребителей" и "Правилами техники безопасности при эксплуатации электроустановок потребителей".

При работе с ручным инструментом необходимо соблюдать следующие требования:

- режущий инструмент во всех случаях укладывать так, чтобы его лезвие было направлено вниз;

- при работе пилой направлять полотно пилы по риску с помощью упора (направлять пилу рукой запрещается);

- стамеску при работе направлять так, чтобы лезвие проходило вне руки и

обрабатываемой предмет не поддерживать в направлении лезвия.

Распиливать ручной пилой материал, уложенный на колено, не допускается. При распиловке руки следует держать в стороне от пропила. При правке цикли во избежание пореза ее надо укрепить в тисках.

При заточке инструментов следует принять меры предосторожности, чтобы осколки от точильных камней не попали в глаза. Для этого следует надевать предохранительные очки и стоять при затачивании сбоку от вращающегося круга. Подводить затачиваемый инструмент к кругу нужно постепенно, чтобы избежать заклинивания инструмента и разрыва круга. Не допускается заточка на боковых плоскостях круга.

Рабочим, имеющим контакт с цементным раствором, рекомендуется использовать профилактические защитные мази и пасты: силиконовый крем, пасту ИЭР-2, пасту защитную "Церигель". Для защиты от пыли строительных материалов рекомендуется защитный силиконовый крем ПМС-30.

Для освещения рабочих мест в труднодоступных местах необходимо применять специальные переносные светильники заводского изготовления напряжением не выше 36 В, а в сырых местах - не выше 12 В.

6. ТЕХНИКО-ЭКОНОМИЧЕСКИЕ ПОКАЗАТЕЛИ

Трудовые затраты. *Норма* времени на установку 100 шт. маяков - 3,9 чел.-ч.

Норма выработки на 1 чел.-дн - 205 шт. маяков.