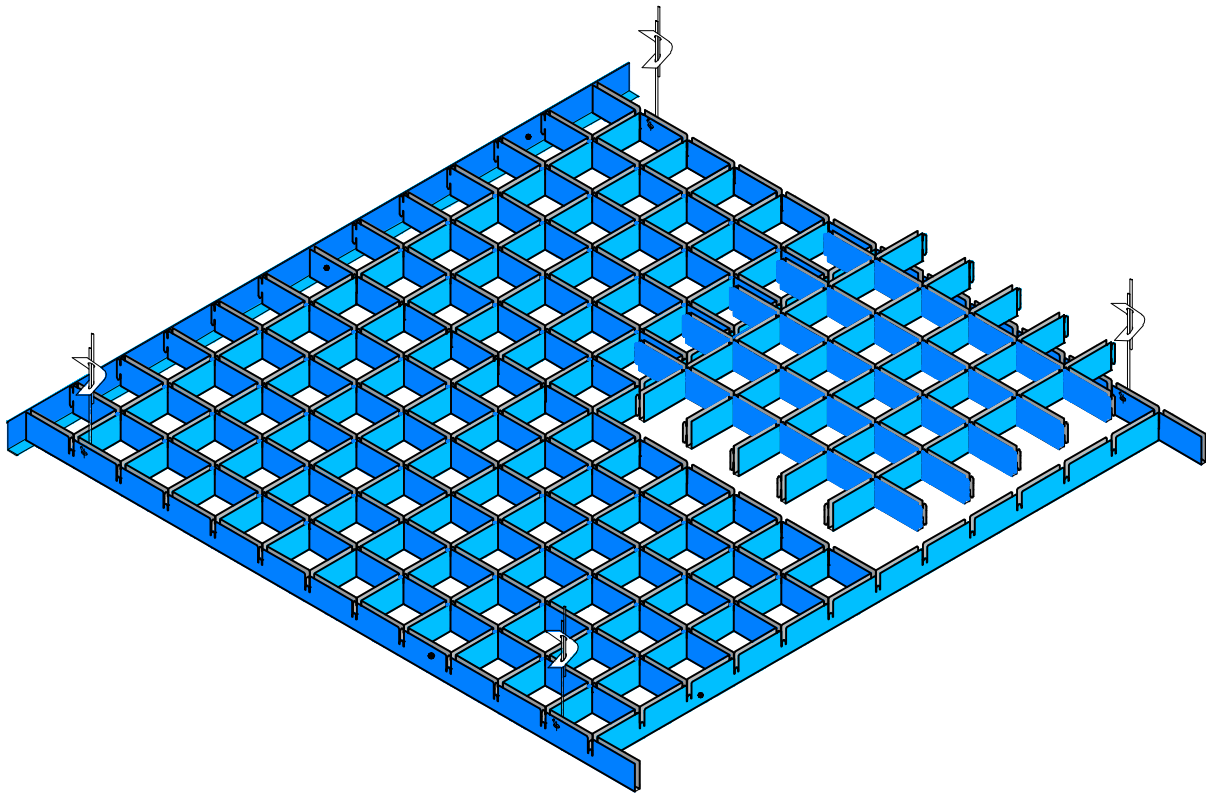




СИСТЕМЫ МЕТАЛЛИЧЕСКИХ ПОДВЕСНЫХ ПОТОЛКОВ
РОССИЙСКОГО ПРОИЗВОДИТЕЛЬНОГО ОБЪЕДИНЕНИЯ "АЛБЕС"

ИНСТРУКЦИЯ ПО МОНТАЖУ
ПОДВЕСНОГО МЕТАЛЛИЧЕСКОГО ПОТОЛКА
МАРКИ "ГРИЛЬЯТО"

справочное пособие



Монтаж подвесного потолка марки «Грильято».

Работы по монтажу подвесного потолка марки «Грильято» должны производиться в соответствии с проектной документацией, проектом производства работ и действующими нормативными документами.

Монтаж потолка должен производиться специалистами, аттестованными и имеющими лицензию на проведение данного вида работ, при наличии необходимого набора инструментов и инвентаря. Сборку потолка производить чистыми руками, периодически вытирая их бумажными салфетками или чистой ветошью из х/б материала.

Потолок «Грильято» представляет собой структурную поверхность, состоящую из объемных прямоугольных ячеек. Независимо от размера ячейки модуль потолка остаётся равным 600 мм.

Все запотолочные коммуникации (вентиляция, светильники, кабельные лотки и др.), сопрягающиеся с подвесным потолком, не должны опираться на конструкцию потолка и крепятся на независимом каркасе.

Порядок монтажа:

I. Подготовка к монтажу:

- подготовить запотолочное пространство – очистка, окраска (грунтовка), заделка и обработка всех швов и соединений;
- завершить все работы на черновом потолке и в запотолочном пространстве (коммуникационные работы: электромонтажные; линии противопожарного обеспечения; воздухо-водные каналы и т.д.);
- организовать рабочую площадку для сбора модулей потолка исходя из условий самого длинномерного элемента подвесного потолка (направляющая №1, L = 2 400 мм.); площадка должна находиться в огороженной, защищенной от пыли и транспортного потока зоне; элементы потолка тонкостенные алюминиевые профили требуют аккуратного отношения при погрузке-выгрузке, складировании и монтаже;

II. Разметка точек установки регулируемых подвесов.

- разметить точки установки регулируемых подвесов по оси несущей направляющей (направляющая №1 L=2400мм), при условии, что:
 - несущие направляющие располагаются с шагом 1200мм, при размере ячейки 75x75 мм. и более, шаг подвеса в этом случае **1200 x a**, $a \geq 1000$ (конструктивная схема №1 рис.2)
 - несущие направляющие располагаются с шагом 600 мм, при размере ячейки < 75x75 мм. шаг подвеса при этом **600 x a** мм. ($a \geq 1000$ мм.) и направляющая №2 (L=1200мм) не используется (конструктивная схема №2 рис.2)
- крайняя точка крепления подвеса должна размечаться из условия максимальной консоли (свободно висящей крайней части направляющей) не более 300 мм.
- шаг крепления подвесов «a» устанавливается проектом, с учётом всех параметров и дополнительных нагрузок на потолок (тепло- шумоизолирующие материалы и др.); дополнительный вес не должен превышать 2кг/м.кв.



III. Крепление подвеса

Закрепить подвес к черновому несущему потолку по произведенной разметке. Крепление осуществляется крепежным элементом (дюбель-шуруп и др.), соответствующим материалу несущего потолка и нагрузке от подвешиваемой системы, с соблюдением следующих условий:

- подвес должен находиться в вертикальном положении и быть перпендикулярным несущей подвесного потолка (отклонение от вертикали не должно превышать 3 градусов);
- соединение подвеса и чернового несущего потолка должно быть шарнирным;
- расстояние между верхней точкой подвесного потолка и несущим потолком (запотолочными конструкциями) должно быть не менее 150 мм.;

IV. Монтаж несущего каркаса (см. рис 1 с.3):

Каркас подвесного металлического потолка «Грильято» состоит из направляющих №1;2;3 (L=2400;1200;600мм соответственно) и выполняется в следующей последовательности:

- установить несущие направляющие №1 (L=2400мм) на подвесы, крючок спицы должен свободно входить в отверстие несущей направляющей, удерживая несущую за две стороны и при этом не деформируя её; соединение несущих по длине производится посредством соединительного элемента PG, соответствующего данной несущей, защитная плёнка снимается непосредственно перед установкой несущей (см.рис.1.1);
- по срединной оси несущей направляющей №1 перпендикулярно ей установить направляющую №2 (направляющая должна защелкнуться, получив фиксированное положение, защитная плёнка снимается непосредственно перед установкой несущей (см.рис.1.2);
- по срединной оси направляющей №2 перпендикулярно ей установить направляющую №3 (направляющая должна защелкнуться, получив фиксированное положение, защитная плёнка снимается непосредственно перед установкой несущей (см.рис.1.3);
- выровнять каркас посредством регулируемых подвесов в проектное положение;

V. Монтаж решеток:

- снять защитную плёнку с элементов решетки (папа, мама)
- собрать решетку 600x600 (элемент «папа» сверху, элемент «мама» снизу), сборку решёток производить на гладкой поверхности с подложкой из картона;
- установить решетку в несущий каркас, решетка должна защелкнуться, получив фиксированное положение (см.рис.1.4)

При установке решеток в несущий каркас соблюдать единое направление элементов «мама» и «папа» для всех решеток.

VI. Выполнить проверку соответствия плоскости подвесного потолка заданной проектом плоскости. Для устранения неточностей, в местах требующих регулировки, вынуть решетку 600x600 мм. и посредством регулируемого подвеса добиться необходимого результата.

ИНСТРУКЦИЯ ПО МОНТАЖУ

Рис. 1
Монтажные схемы

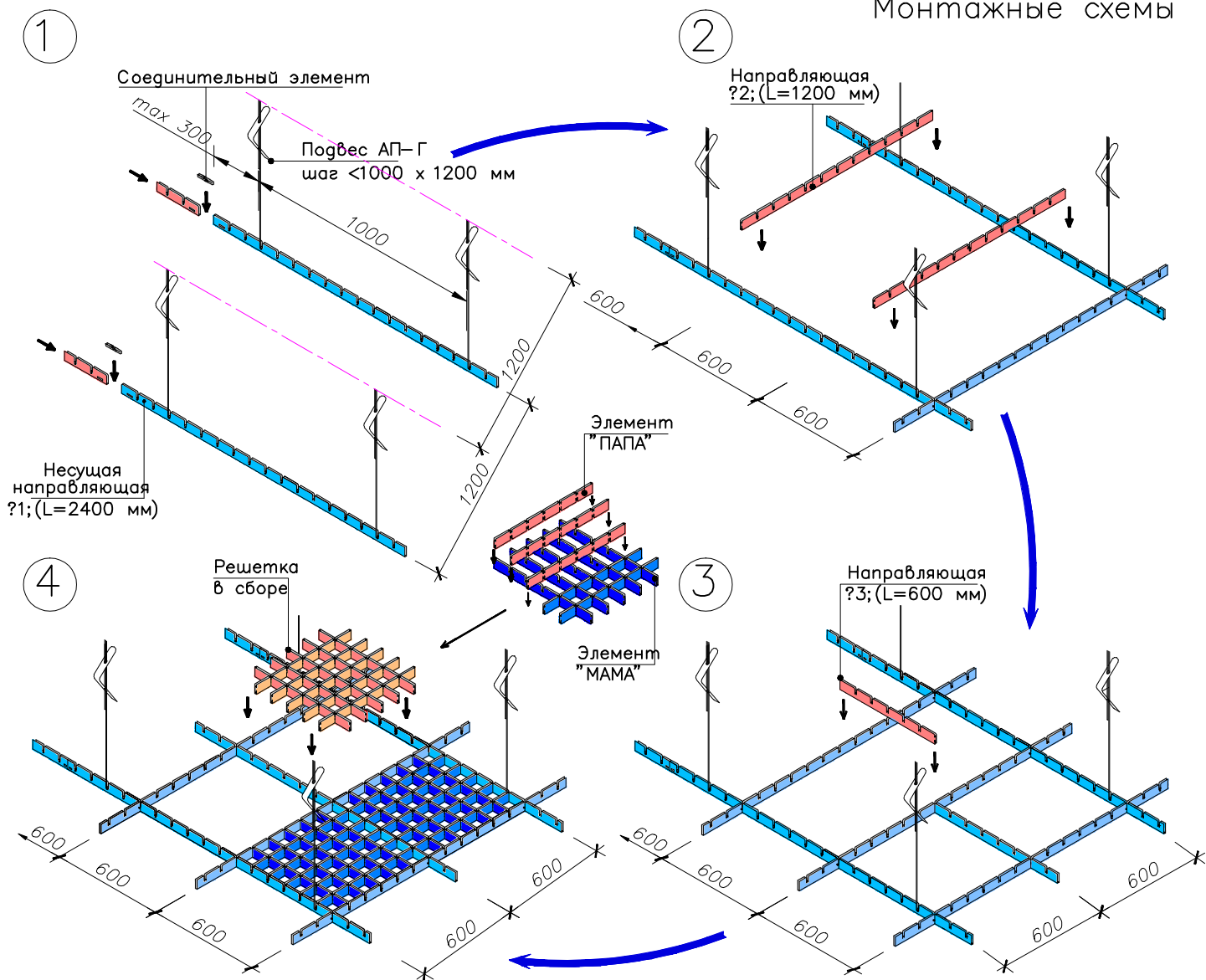
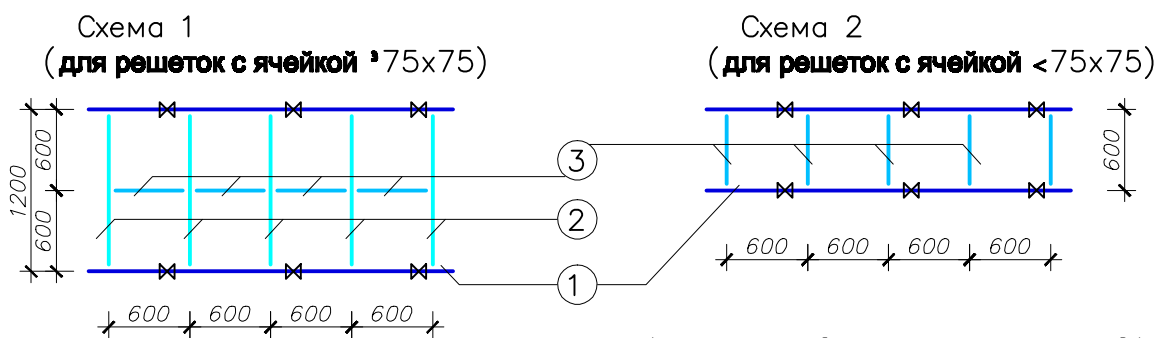


Рис. 2
Конструктивные схемы



x – регулируемый погвес

- 1 – направляющая несущая ?1 (L=2400 мм)
- 2 – направляющая ?2 (L=1200 мм.)
- 3 – направляющая ?3 (L=600 мм.)

ИНСТРУКЦИЯ ПО МОНТАЖУ

Спецификация расхода элементов на 1 м.кв. подвесного металла потолка марки "Грильято"

? n/п	НАИМЕНОВАНИЕ ИЗДЕЛИЯ	МАРКА ИЗДЕЛИЯ	МОДУЛЬ, мм	ЕД-ЦЫ ИЗМ.	РАЗМЕР ЯЧЕЙКИ								РАСХОД НА 1 М.КВ.									
					30	50	60	75	86	100	120	150	200	30	50	60	75	86	100	120	150	200
					x 30	x 50	x 60	x 75	x 86	x 100	x 120	x 150	x 200	x 30	x 50	x 60	x 75	x 86	x 100	x 120	x 150	x 200
1	Решетка	РГ	600x600	шт.	2,778	2,778	2,778	2,778	2,778	2,778	2,778	2,778	2,778	2,778	2,778	2,778	2,778	2,778	2,778			
		"ПАПА"	600	шт.	52,778	30,556	25,000	19,444	16,667	13,889	11,111	8,333	5,556									
		"МАМА"	600	шт.	52,778	30,556	25,000	19,444	16,667	13,889	11,111	8,333	5,556									
2	Направляющие	?1	2400	шт.	0,694	0,694	0,694	0,347	0,347	0,347	0,347	0,347	0,347	0,347	0,347	0,347	0,347	0,347	0,347			
		?2	1200	шт.	-	-	-	1,389	1,389	1,389	1,389	1,389	1,389	1,389	1,389	1,389	1,389	1,389	1,389			
		?3	600	шт.	2,778	2,778	2,778	1,389	1,389	1,389	1,389	1,389	1,389	1,389	1,389	1,389	1,389	1,389	1,389			
3*	Соедин. эл-т	РГ	-	шт.	0,555	0,555	0,555	0,278	0,278	0,278	0,278	0,278	0,278	0,278	0,278	0,278	0,278	0,278				
4*	Подвес	АП-Г	1000	шт.	1,667	1,667	1,667	0,833	0,833	0,833	0,833	0,833	0,833	0,833	0,833	0,833	0,833	0,833				
5*	Перим. профиль	PL, PLG	-	п.м.	0,5	0,5	0,5	0,5	0,5	0,5	0,5	0,5	0,5	0,5	0,5	0,5	0,5	0,5				

* – расход элементов по данным позициям рассчитывается индивидуально, в зависимости конфигурации площади подвесного потолка

Варианты компоновок решетки

? n/п	РАЗМЕР ЯЧЕЙКИ мм.	РАСХОД ДЛЯ РЕШЕТКИ РГ 600x600 мм.		ВАРИАНТЫ СЕЧЕНИЯ НАПРАВЛЯЮЩИХ И ЭЛ-ОВ РЕШЕТКИ					
		ЭЛ-Т "ПАПА"	ЭЛ-Т "МАМА"	ВЫСОТА Н, мм.	БАЗА б, мм.	ВЫСОТА Н, мм.	БАЗА б, мм.	ВЫСОТА Н, мм.	БАЗА б, мм.
1	30 x 30	19	19	30	5	-	-	-	-
2	50 x 50	11	11	30	5	40	10	50	10
3	60 x 60	9	9	30	5	40	10	50	10
4	75 x 75	7	7	30	5	40	10	50	10
5	86 x 86	6	6	30	5	40	10	50	10
6	100 x 100	5	5	30	5	40	10	50	10
7	120 x 120	4	4	30	5	40	10	50	10
8	150 x 150	3	3	30	5	40	10	50	10
9	200 x 200	2	2	30	5	40	10	50	10