

**Проектно-конструкторский и технологический институт промышленного
строительства**

ОАО ПКТИпромстрой

УТВЕРЖДАЮ

Генеральный директор, к.т.н.

С.Ю.Едличка

"22" марта 2006 г.

ТЕХНОЛОГИЧЕСКАЯ КАРТА НА УСТРОЙСТВО ПОДВЕСНЫХ ПОТОЛКОВ "АРМСТРОНГ"

132-06 ТК

Главный инженер

А.В.Колобов

Начальник лаборатории

Б.И.Бычковский

Технологическая карта на устройство подвесных потолков "Армстронг" является составной частью ППР и предназначена для производственного персонала и инженерно-технических работников строительных организаций, производителей работ, мастеров и бригадиров, а также работников службы технадзора, связанных с этими работами.

В технологической карте приведены: общие данные, технология и организация работ, требования к качеству и приемке работ, калькуляция трудовых затрат, график производства работ, потребность в средствах механизации и инструменте, решения по безопасности и охране труда экологической и пожарной безопасности.

При разработке "Технологической карты на устройство подвесных потолков "Армстронг" учтен опыт работы ряда строительных организаций Московского региона.

В разработке технологической карты участвовали сотрудники ОАО ПКТИпромстрой:

- Савина О.А. - разработка технологической карты, компьютерная обработка и графика;
- Черных В.В. - общее технологическое сопровождение;
- Бычковский Б.И. - разработка технологической карты, техническое руководство, корректура и нормоконтроль;
- Колобов А.В. - общее техническое руководство разработкой технологических карт;
- к.т.н. Едличка С.Ю. - общее руководство разработкой технологической документации.

1 ОБЩИЕ ДАННЫЕ

1.1 Областью применения подвесных потолков "Армстронг" являются здания различного назначения: административные, социальной сферы, производственные с относительной влажностью в помещениях до 70%, а некоторые виды потолков - до 95% и температурой от 11 °С до 35 °С.

Они используются как декоративные, так и в виде акустических элементов помещений, ограждающих надпотолочное пространство, в котором размещаются различные инженерные сети и коммуникации для кондиционирования воздуха, электроосветительных и слаботочных устройств и др., и повышающих комфортность помещений.

1.2 Технологическая карта предназначена для инженерно-технического персонала (прорабов, мастеров) и рабочих строительных организаций, занятых на устройстве подвесных потолков "Армстронг", сотрудников технадзора заказчика, осуществляющих надзорные функции за технологией и качеством выполнения работ, а также инженерно-технических работников строительных организаций.

1.3 При привязке технологической карты к конкретному объекту и условиям производства работ уточняются объемы работ, калькуляция затрат труда, потребность в материально-технических ресурсах и продолжительность выполнения работ.

1.4 Форма использования технологической карты предусматривает обращение ее в сфере информационных технологий с включением в базу данных по технологии и организации строительного производства автоматизированного рабочего места технолога

строительного производства (АРМ ТСП), подрядчика и заказчика.

2 ОРГАНИЗАЦИЯ И ТЕХНОЛОГИЯ ВЫПОЛНЕНИЯ РАБОТ

2.1 Подвесные потолки обладают рядом преимуществ перед другими видами потолков. Подвесные потолки позволяют скрыть трубы и техническое оборудование, расположенное под перекрытием, при этом оставляя легкий доступ к системам коммуникации, вентиляции, отопления, кондиционирования, к детекторам дыма и спринклерам. Подвесные потолки позволяют скрыть трещины, пятна и другие дефекты старого потолка. Монтаж, демонтаж и очистка подвесного потолка проще, быстрее и менее трудоемки по сравнению с другими потолками, кроме того, предоставляются дополнительные возможности для установки светильников. За счет хорошего светоотражения подвесные потолки идеальны для регулирования освещенности помещения, способствуя при этом экономии электроэнергии. Кроме того, подвесные потолки поглощают звук и снижают уровень шума.

2.2 До начала монтажа подвесных потолков в помещениях должны быть закончены строительно-монтажные и специальные работы, в том числе и отделочные, кроме завершающей окраски или оклейки стен обоями различных видов, а также закончена прокладка инженерных коммуникаций (проводка осветительной арматуры, установка конструкций системы пожаротушения, прокладка трубопроводов и т.д.).

2.3 Подвесные потолки "Армстронг" состоят из подвесной системы и потолочных плит.

2.4 Потолочные плиты "Армстронг" выпускаются разных типов:

- из твердого минераловолокна;
- из мягкого минераловолокна;
- металлические;
- деревянные.

Потолки из твердого минераловолокна подразделяются на:

- текстурные;
- дизайнерские;
- функциональные.

Текстурные потолки в свою очередь делятся на потолки группы Basis и потолки группы Prima. Внешний вид текстурных потолков показан на рисунке 1.

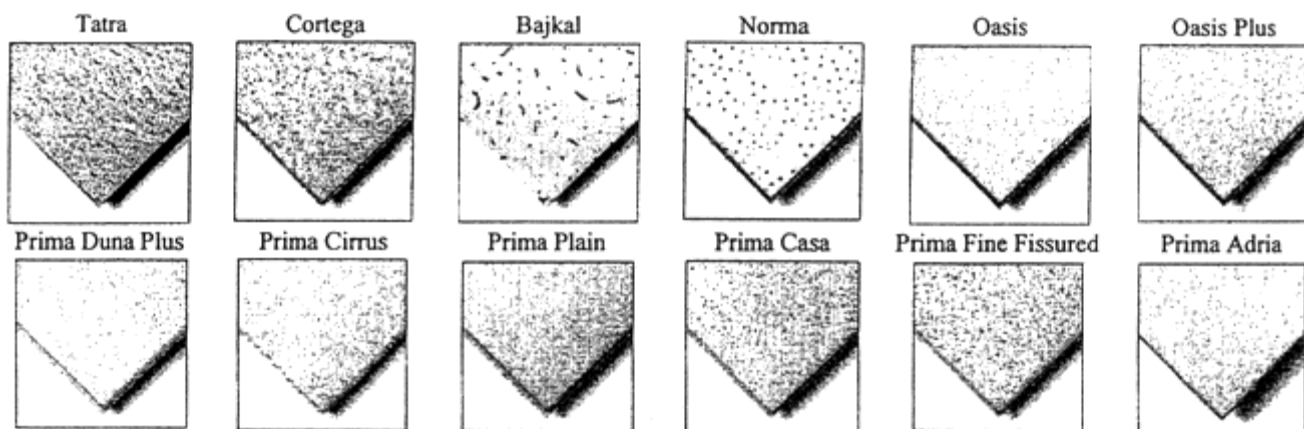


Рисунок 1 - Текстурные подвесные потолки "Армстронг" из минераловолокна

К группе Basis относятся потолочные плиты Tatra, Cortega, Bajkal, Norma, Oasis и Oasis Plus, имеющие тисненую поверхность, обеспечивающую хорошее звукопоглощение. Эти потолки прекрасно подходят для эксплуатации в условиях относительной влажности до 70%. Выпускаются с кромками Board и Tescular и монтируются на подвесной системе шириной 24 мм.

Шесть разновидностей потолков группы Prima имеют декоративные текстуры, соответствующие современным тенденциям дизайна; повышенные акустические характеристики; высокую влагостойкость (95%); стойкость к повреждению и долговечность; огнестойкость.

Дизайнерские потолки "Армстронг", представленные на рисунке 2, - это широкий выбор гладких или тисненых поверхностей, четких печатных геометрических рисунков или индивидуальных композиций из потолочных плит, цветных или решетчатых панелей. Они в основном монтируются на подвесной системе шириной 15 мм и полностью соответствуют техническим требованиям к акустике и пожарной безопасности.

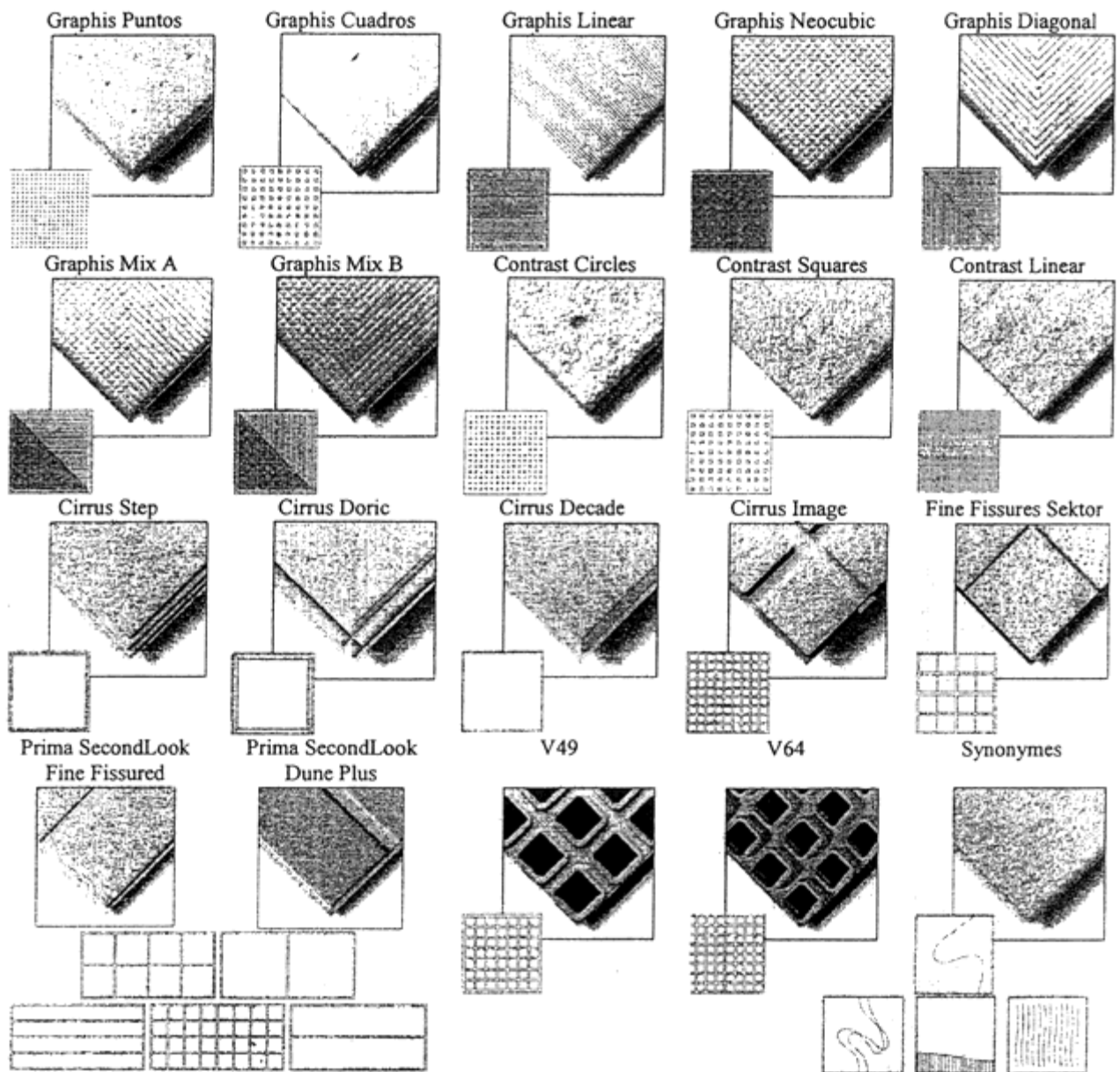


Рисунок 2 - Дизайнерские подвесные потолки "Армстронг"

Функциональные потолки, образцы которых показаны на рисунке 3, - это серия особых потолков, соответствующих самым высоким техническим стандартам, для специализированных помещений с повышенными требованиями к акустике, гигиене или влагостойкости, прочности, долговечности и огнестойкости.

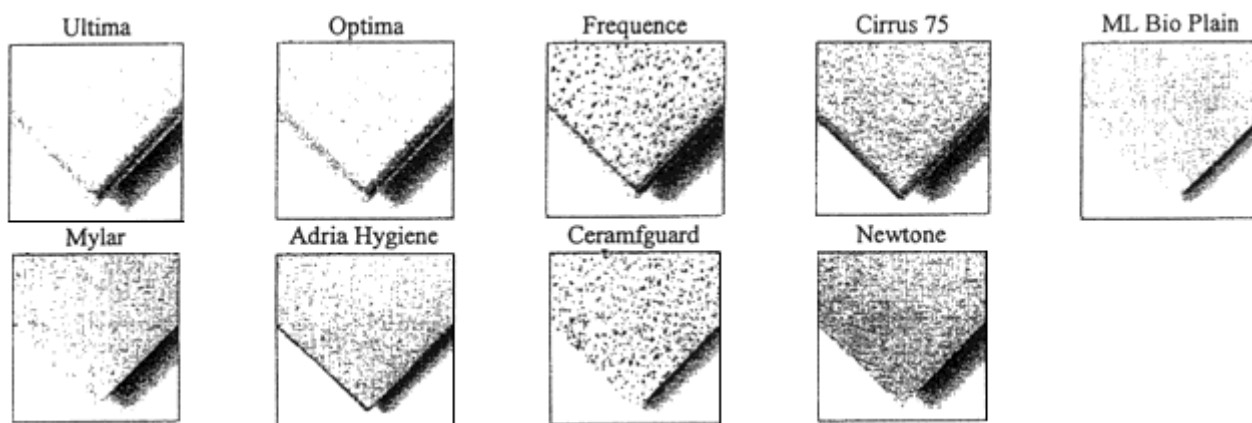


Рисунок 3 - Функциональные подвесные потолки "Армстронг"

Потолки "Армстронг" из мягкого волокна, некоторые виды которых представлены на рисунке 4, отличаются высоким звукопоглощением и являются идеальными для школ и больниц. Кроме того, они обладают повышенной влагостойкостью и обладают возможностью создания криволинейных поверхностей, как показано на рисунке 5. Потолки Hygien, благодаря двухслойному покрытию из стекловолокна, можно мыть водой под высоким давлением. Потолочные системы Overture снабжены петлями, которые позволяют "открывать" и "закрывать" их, не демонтируя.



Рисунок 4 - Потолки "Армстронг" из мягкого волокна

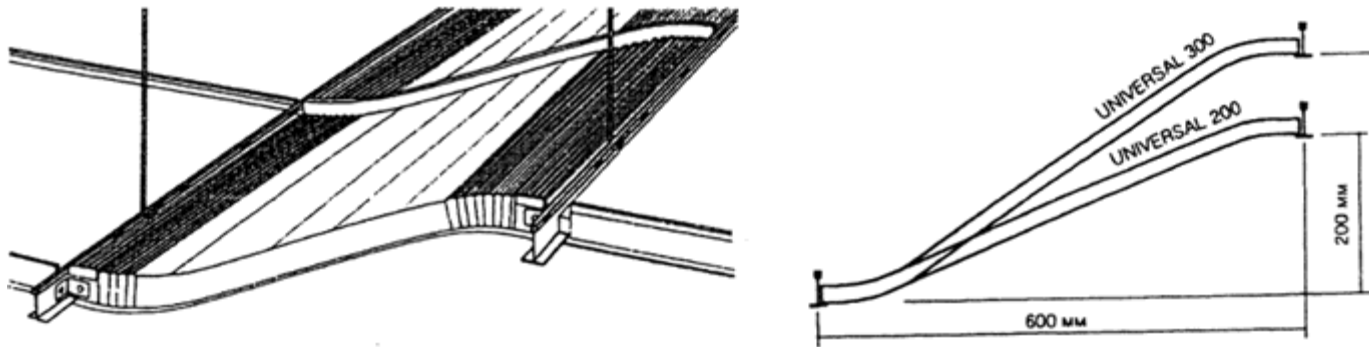
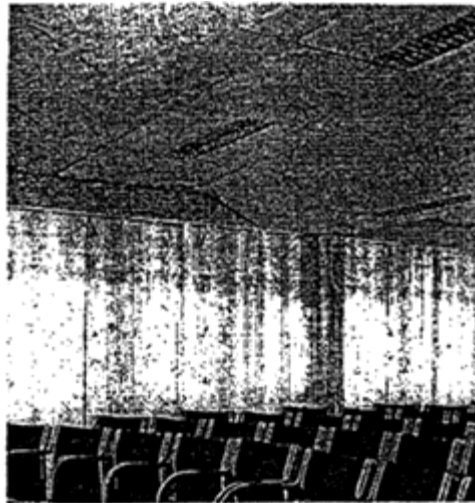


Рисунок 5 - Создание криволинейных поверхностей с помощью плит Universal

Металлические потолки группы Orcal - это несколько разновидностей металлических кассетных и планочных потолков, изготовленных из оцинкованной стали и окрашенных полиэфирной порошковой краской. Они обладают повышенной устойчивостью к влаге и отличными акустическими свойствами. Монтируются как на традиционной подвесной системе, так и на особых системах. Варианты металлических потолочных плит приведены на рисунке 6. Плита Axal с элементами крепления показана на рисунке 7. Планочные металлические потолки Planks могут иметь три вида кромок: SE, TE8, TE16, показанные на рисунке 8, и имеют длину на выбор в пределах между 900 мм и 2000 мм с шагом 1 мм.

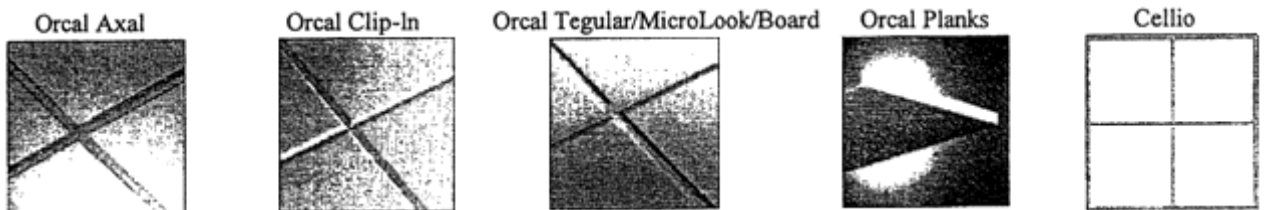


Рисунок 6 - Металлические потолки "Армстронг"

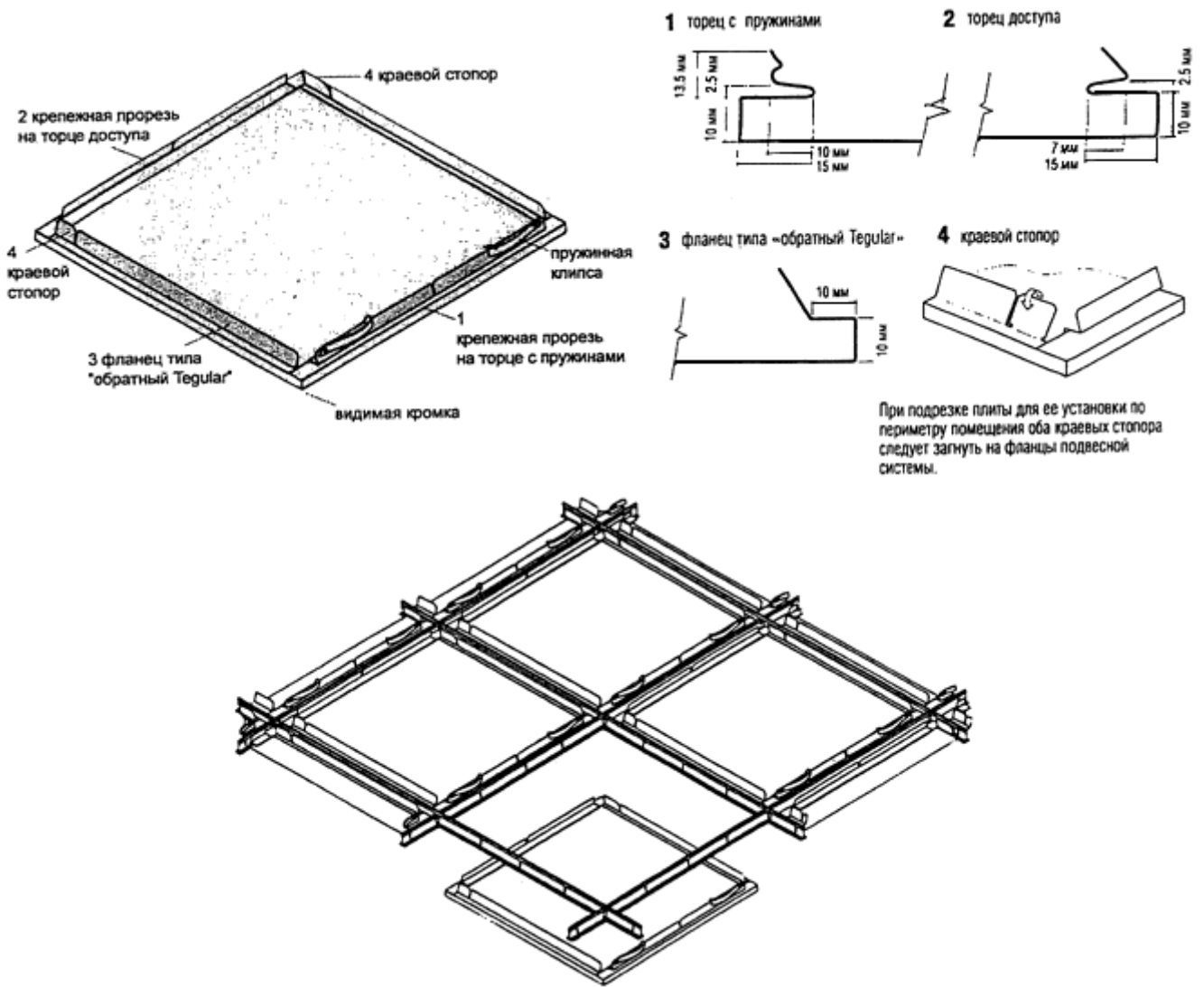


Рисунок 7 - Крепление плиты Axal

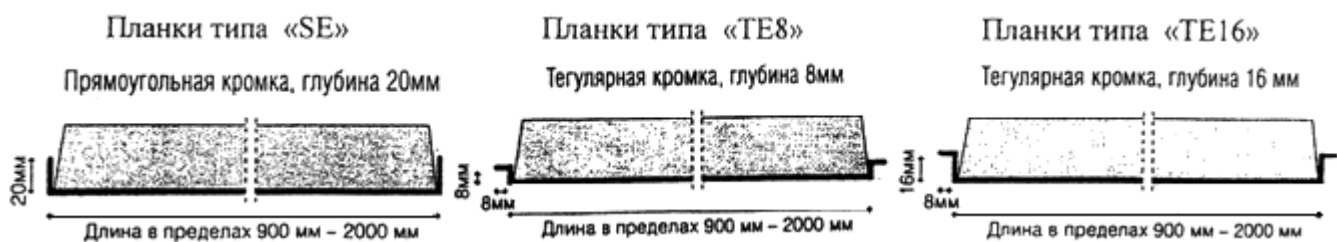


Рисунок 8 - Типы планочных потолков Orgal Planks

Деревянные потолки Madera - это группа гладких и перфорированных потолков из деревянного шпона или ламината. Деревянные плиты производства "Армстронг" размером 600x600 и 625x625 мм могут иметь кромку Microlook для видимой подвесной системы или SL2 для скрытой подвесной системы. Основу их составляет древесноволокнистая или древесностружечная плита, поверхность которой обработана составом, придающим огнестойкость. Поверхность может быть гладкой или перфорированной, с акустическим вкладышем черного цвета с тыльной стороны. Варианты потолков из ламината и шпона показаны на рисунке 9, а схема монтажа плит Madera - на рисунке 10.

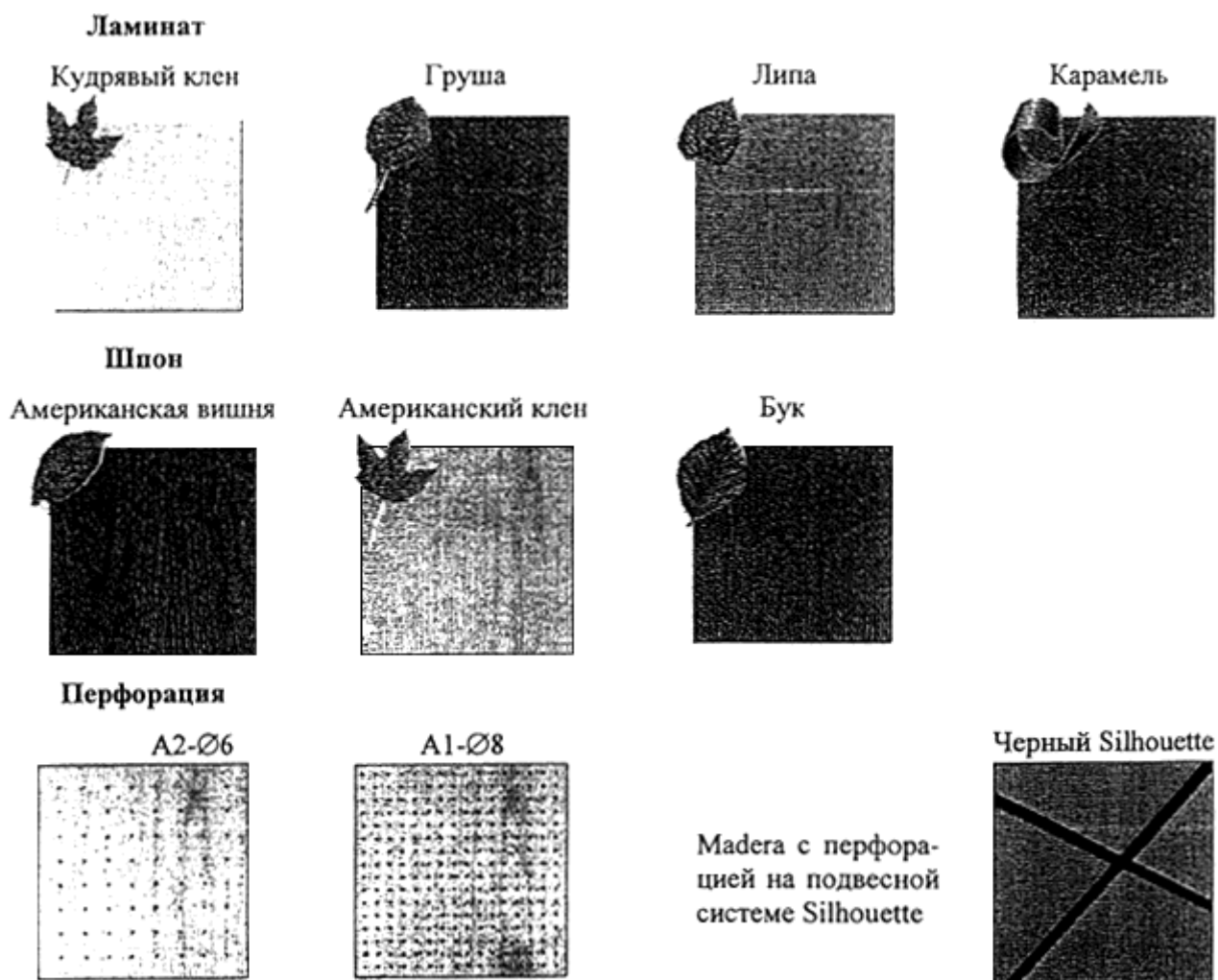


Рисунок 9 - Варианты деревянных потолков Madera

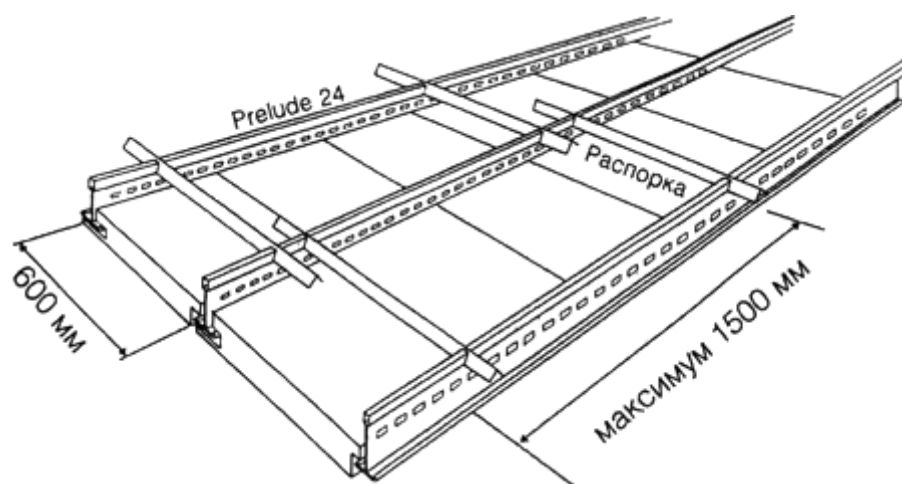


Рисунок 10 - Схема монтажа деревянных потолочных плит Madera

В таблице 1 приведены эксплуатационные характеристики потолков "Армстронг".

Таблица 1 - Эксплуатационные характеристики потолочных плит "Армстронг"

Продукт	Акустические характеристики			Пожарные характеристики		Светоотражение (>)	Влажностроекость	Удс к
	α_w	NR C	Dncw	Горючесть (по ГОСТ 30244-94)				
1	2	3	4	5	6	8	9	10
Текстурные потолки								
Prima Cirrus Board	2	0,50 Н	0,55	35 дБ	Слабогорючие (Г-1)	83%	95% RH	
Prima Cirrus Tegular	2	0,50 Н	0,55	35 дБ	Слабогорючие (Г-1)	83%	95% RH	
Prima Cirrus MicroLook	1	0,50 Н	0,55	35 дБ	Слабогорючие (Г-1)	83%	95% RH	
Prima Cirrus MicroLook BE	1	0,50 Н	0,55	35 дБ	Слабогорючие (Г-1)	83%	95% RH	
Prima Dune Plus Board	2	0,55	0,50	32 дБ	Слабогорючие (Г-1)	83%	95% RH	
Prima Dune Plus Tegular	2	0,55	0,50	32 дБ	Слабогорючие (Г-1)	83%	95% RH	
Prima Dune Plus MicroLook	1	0,55	0,50	32 дБ	Слабогорючие (Г-1)	83%	95% RH	
Prima Dune Plus Board Plank	2	0,55	0,50	34 дБ	Слабогорючие (Г-1)	83%	95% RH	

Prima Dune Plus SL2/K2C2	S	0,55	0,50	38 дБ	Слабогорючие (Г-1)	83%	95% RH	
Prima Dune Plus SecondLook I, II, III, IV, V	2	0,55	0,45	34 дБ	Слабогорючие (Г-1)	83%	95% RH	
Prima Plain Board	2	0,10 Н	0,10	32 дБ	Слабогорючие (Г-1)	90%	95% RH	
Prima Plain Tegular	2	0,10 Н	0,10	32 дБ	Слабогорючие (Г-1)	90%	95% RH	
Prima Plain MicroLook	1	0,10 Н	0,10	32 дБ	Слабогорючие (Г-1)	90%	95% RH	
Prima Casa Board	2	0,50	0,45	32 дБ	Слабогорючие (Г-1)	83%	95% RH	
Prima Casa Tegular	2	0,50	0,45	32 дБ	Слабогорючие (Г-1)	83%	95% RH	
Prima Casa MicroLook	1	0,50	0,45	32 дБ	Слабогорючие (Г-1)	83%	95% RH	
Prima Fine Fissured Board	2	0,50	0,55	32 дБ	Слабогорючие (Г-1)	83%	95% RH	
Prima Fine Fissured Tegular	2	0,50	0,55	32 дБ	Слабогорючие (Г-1)	83%	95% RH	
Prima Fine Fissured MicroLook	1	0,50	0,55	32 дБ	Слабогорючие (Г-1)	83%	95% RH	

Prima Fine Fissured SL2/K2C2	S	0,50	0,55	38 дБ	Слабогорючие (Г-1)	83%	95% RH
Prima Fine Fissured K4C4	C	0,50	0,55	38 дБ	Слабогорючие (Г-1)	83%	95% RH
Prima Fine Fissured SecondLook I, II, III, IV, V	2	0,50 Н	0,45	34 дБ	Слабогорючие (Г-1)	83%	95% RH
Prima Adria Board	2	0,50	0,50	32 дБ	Слабогорючие (Г-1)	83%	95% RH
Prima Adria Tegular	2	0,50	0,50	32 дБ	Слабогорючие (Г-1)	83%	95% RH
Prima Adria MicroLook	1	0,50	0,50	32 дБ	Слабогорючие (Г-1)	83%	95% RH
Prima Adria без перфорации K4C4	C	0,20 L	0,20	38 дБ	Слабогорючие (Г-1)	83%	95% RH
Tatra Board	2	0,50 Н	0,50	32 дБ	Слабогорючие (Г-1)	80%	70% RH
Tatra Tegular	2	0,50 Н	0,50	32 дБ	Слабогорючие (Г-1)	80%	70% RH
Cortega Board	2	0,55 Н	0,55	32 дБ	Слабогорючие (Г-1)	80%	70% RH
Cortega Tegular	2	0,55 Н	0,55	32 дБ	Слабогорючие (Г-1)	80%	70% RH

Дизайнерские потолки							
Graphis Puntos, Cuadros	1	0,15	0,10	34 дБ	Слабогорючие (Г-1)	90%	70% RH
Graphis Linear, Neocubic, Diagonal, Mix A, Mix B	1	0,15	0,10	34 дБ	Слабогорючие (Г-1)	90%	70% RH
Contrast Circles, Squares, Linear	1	0,50 Н	0,55	35 дБ	Слабогорючие (Г-1)	83%	95% RH
Cirrus Step	1	0,50 Н	0,55	35 дБ	Слабогорючие (Г-1)	83%	70% RH
Cirrus Doric, Decade	1	0,50 Н	0,55	35 дБ	Слабогорючие (Г-1)	83%	70% RH
Cirrus Image	1	0,50 Н	0,55	35 дБ	Слабогорючие (Г-1)	70%	70% RH
Synonymes Waves, Ribbon, Comb, Melody	1	0,50 Н	0,55	35 дБ	Слабогорючие (Г-1)	83%	70% RH
Fine Fissured Sektor	1	0,50	0,55	32 дБ	Слабогорючие (Г-1)	80%	70% RH
Visual V49/V64	1	Δ 0,95	0,95/ 0,90 Δ		Слабогорючие (Г-1)		70% RH

Функциональные потолки								
Ultima Board	2	0,65 МН	0,70	35 дБ	Слабогорючие (Г-1)	90%	95% RH	yes
Ultima Tegular /MicroLook BE	1	0,65 МН	0,70	35 дБ	Слабогорючие (Г-1)	90%	95% RH	yes
Ultima MicroLook	1	0,65 Н	0,70	37 дБ	Слабогорючие (Г-1)	90%	95% RH	yes
Ultima SL2/K2C2	8	0,65 Н	0,70	37 дБ	Слабогорючие (Г-1)	90%	95% RH	yes
Optima Board (38 mm)	2	1,00	1,00		Слабогорючие (Г-1)	89%	95% RH	
Optima Tegular (25 mm)	2	1,00	0,95		Слабогорючие (Г-1)	89%	95% RH	
Optima MicroLook (25 mm)	1	1,00	0,95		Слабогорючие (Г-1)	89%	95% RH	
Frequence Board/Tegular	2	0,65	0,70	35 дБ	Слабогорючие (Г-1)	83%	95% RH	
Frequence MicroLook	1	0,65	0,70	35 дБ	Слабогорючие (Г-1)	83%	90% RH	
Cirrus 75	2	0,70 МН	0,80	36 дБ	Слабогорючие (Г-1)	83%	95% RH	
ML Bio Plain Board	2	0,20	0,10	35 дБ	Слабогорючие (Г-1)	90%	95% RH	yes
Mylar	2	0,10	0,05	44 дБ	Слабогорючие	80%	95% RH	yes

					е (Г-1)			
Adria Hygiene Board/Tegular	2	0,20	0,20	32 дБ	Слабогорючие (Г-1)	90%	90% RH	
Adna Hygiene MicroLook	1	0,20	0,20	32 дБ	Слабогорючие (Г-1)	90%	95% RH	
Ceramaguard Fine Fissured	2	0,55 МН	0,60	42 дБ	Слабогорючие (Г-1)	84%	100% RH	yes
Newtone Residence	2				Слабогорючие (Г-1)	85%	100% RH	
Мягкое волокно								
Parafon Fjord Board (18 mm)	2	0,95	0,90	41 дБ		84%	95% RH	
		(with sound barrier)						
Paraton Fjord Tegular	2	0,80 Н	0,85			84%	95% RH	
Paraton Fjord MicroLook	1	0,80	0,85			84%	95% RH	
Paraton Universal	2	Аналогично Fjord Board					95% RH	
Parafon Overture	2	Аналогично Fjord Board					95% RH	
Parafon Hygien	2	0,95	0,95	20 дБ		84%	95% RH	yes

Board							
-------	--	--	--	--	--	--	--

Металл

Orcal Axal/Perforated		0,75*	24 дБ*	Слабогорючие (Г-1)		90% RH	
Orcal Clip-In/Perforated		0,90*	26 дБ*	Слабогорючие (Г-1)		90% RH	
Orcal MicroLook/Perforated		0,90*	24 дБ*	Слабогорючие (Г-1)		90% RH	
Orcal Tegular/Perforated		0,90*	24 дБ*	Слабогорючие (Г-1)		90% RH	
Orcal Board/Perforated		0,90*	24 дБ*	Слабогорючие (Г-1)		90% RH	

Дерево

Madera MicroLook	0,15 L	0,15	41 дБ			70% RH	
Madera SL2	0,15 L	0,15	41 дБ			70% RH	

Условные обозначения:

24 - видимая подвесная система шириной 24 мм Prelude XL/TL

15 - видимая подвесная система шириной 15 мм Prelude XL/TL

S - видимая подвесная система шириной 15 мм Silhouette

SCS - полускрытая подвесная система

CS - скрытая подвесная система



- показатель при наличии прокладки толщиной 20 мм

дБ - ослабление звука, проникающего из соседнего помещения

* - с акустическим вкладышем

2.5 Подвесные потолки устанавливаются на подвесных системах TRULOK. Эта группа систем используется со всеми типами потолочных плит и предлагает широкий выбор подвесных систем: шириной 15 мм, шириной 24 мм, дизайнерские варианты, Bandraster и системы шириной 35 мм, видимые, скрытые и полускрытые, большепролетные системы для создания промежуточных опор, а также полный набор аксессуаров. Подвесные системы TRULOK и их сочетание с различными видами кромок потолочных плит показаны на рисунке 11, а в таблице 2 приведены названия подвесных систем в сочетании с кромками плит.

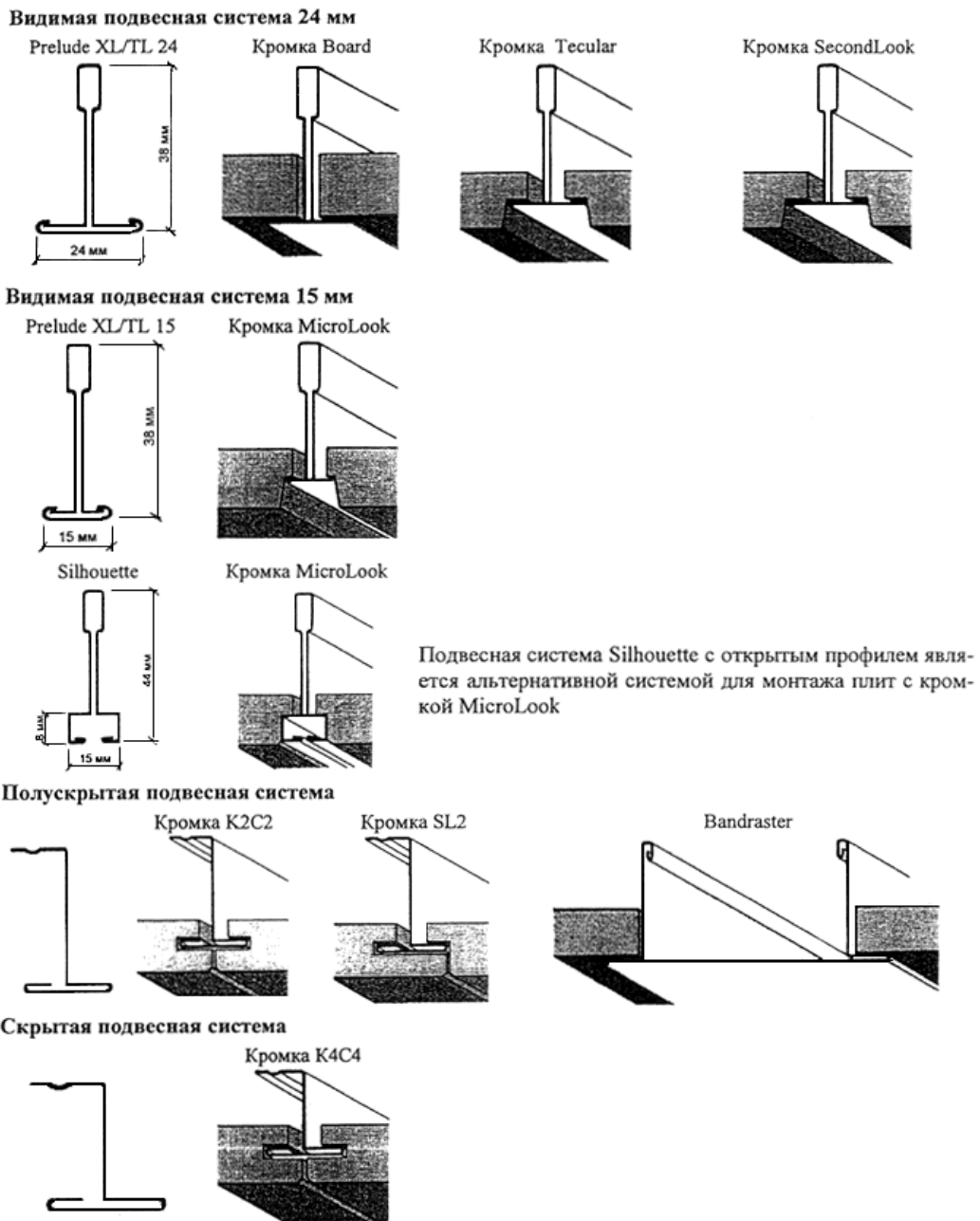


Рисунок 11 - Подвесные системы и типы кромок потолочной плиты "Армстронг"

Таблица 2 - Сочетание подвесных систем с кромками плит

	P Prima C Dune Plus	Prima Plain	Pri ma Ca sa	Prima Fine Fis sure d	Pri ma A dri a	Tatra	Cor tega	Graphi s Linear, Neo cubic, Diago nal, Mix A, Mix B	Contrast Circles, Squares, Linear	Cirrus Deca de Ste ep Dor	Fine Fissured Sektor	Synony mes Waves, Ribbon, Comb, Melody	Ultima	O p r i m a (7)	Frequen ce
--	---------------------------	----------------	-----------------------	-----------------------------------	----------------------------	-------	-------------	---	--	--	----------------------------	---	--------	---	---------------

625x625				*	*2														
---------	--	--	--	---	----	--	--	--	--	--	--	--	--	--	--	--	--	--	--

- (1) Cirrus BE только в варианте MicroLook 600x600 мм
 - (2) Без перфорации
 - (3) Только Visual V49
 - (4) MicroLook BE
 - (5) Fjord Board также предлагается размером 600x1600/2000/2400 мм
 - (6) Только Cirrus Step
 - (7) Также предлагается со специальной кромкой Vector
- ** Цветные потолки

2.6 Подвесные системы Trulok изготавливаются из оцинкованных в горячем растворе компонентов.

Подвесные системы Prelude имеют продольную "перфорацию" (прошитость). Металлическую ленту последовательно прокатывают в процессе производства и получают рейки из двух слоев металла, прочно соединенных механически. Такое решение усиливает жесткость на кручение и общую надежность компонентов системы Prelude.

2.7 Подвесные системы состоят из несущих неразрезных реек, проходящих через все помещение, и поперечных разрезных реек, расположенных к ним перпендикулярно, которые соединяются между собой при помощи защелкивающегося замка или по принципу крючка, как показано на рисунке 12, и образуют ячейки, в которые укладываются потолочные плиты.

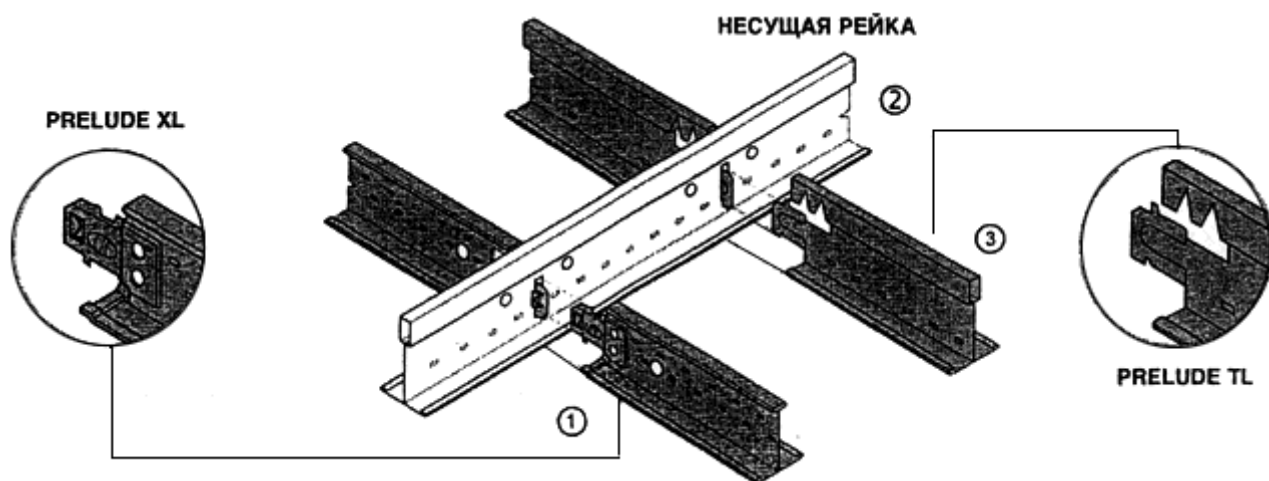


Рисунок 12 - Варианты соединения элементов подвесных систем

Поперечные рейки Prelude XL (1) (шириной как 24 мм, так и 15 мм) имеют на концах замок, который при соединении поперечных реек с несущими издаст щелчок и обеспечивает прочность конструкции. Поперечные рейки вставляют справа друг от друга в прорези несущих реек и легким усилием вдвигают до упора.

Универсальные несущие рейки Prelude (2) подходят для монтажа поперечных реек как с крючковыми цельными концевыми элементами, так и с приклепанными замками. Универсальные несущие рейки шириной 24 мм и 15 мм снабжены надежным замком, позволяющим быстро и легко соединять внахлест две рейки. Форма прорези обеспечивает быструю и аккуратную сборку и системы Prelude TL (крючковое соединение), и системы Prelude XL (замковое соединение).

Поперечные рейки Prelude TL (3) (шириной как 24 мм, так и 15 мм) имеют на концах крючок. Эта система обеспечивает легкость монтажа и точность сборки. Прямолинейность сборки поперечных реек при соединении с несущими обеспечивается размещением поперечных реек справа друг от друга.

2.8 Элементы подвесной системы к основным конструкциям зданий крепятся с помощью подвесов, которые с одной стороны имеют узлы и детали крепления к перекрытиям, а с другой - к каркасу. Подвески бывают гибкими и жесткими. Подвески состоят из двух частей и устройства для регулирования высоты, обеспечивающего установку каркаса на заданной отметке.

Гибкие подвески выполняют из оцинкованной стальной проволоки диаметром не менее 2 мм, а жесткие - из круглых стержней диаметром 5-12 мм, полос толщиной 2-4 мм, уголковых и других профилей. Варианты подвесов системы Trulok показаны на рисунке 13.

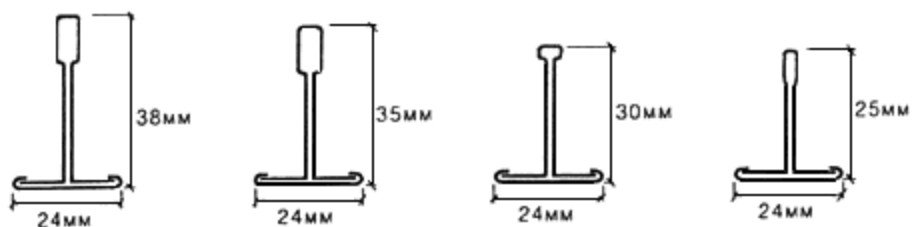


Рисунок 13 - Варианты подвесов системы Trulok

2.9 Крепление подвесок к основным конструкциям здания производят в зависимости от конструкции перекрытия: к железобетонной плите перекрытия - с помощью кронштейнов, которые пристреливаются к плите дюбель-гвоздями, и с помощью распорных и закладных деталей; к стальным конструкциям - с помощью хомутов или болтов; к деревянным перекрытиям - на гвоздях, шурупах и скобах.

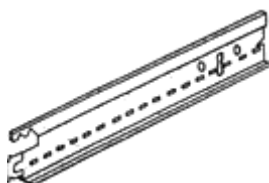
Также широко распространено крепление подвесных потолков к выпускам арматуры из швов железобетонных плит.

2.10 **Prelude 24** - видимая подвесная система шириной 24 мм. Это подвесная система с универсальной несущей рейкой, в которой имеется выбор замкового или крючкового соединения, огнестойкая система, обладающая повышенной жесткостью, проширотью компонентов, имеющая экономичные варианты.

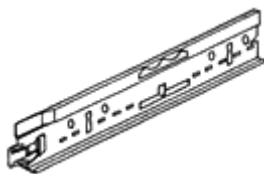


Основными деталями этой системы являются поперечная рейка Prelude 24 TL, универсальная несущая рейка Prelude 24 и поперечная рейка Prelude 24 XL.

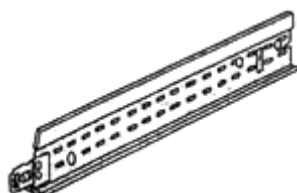
Поперечная рейка Prelude 24 TL



Универсальная несущая рейка Prelude 24



Поперечная рейка Prelude 24 XL

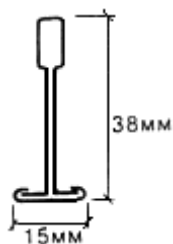


Крючковая система	
Длина (мм)	Высота (мм)
1200	38
1250	38
600	38

625	38
312,5	38
1800	38
1500	38
1350	38
1000	38
Соединение внахлест	
3600	38
3750	38
Замковая система	
1200	35
1200	30
600	30
600	25
300	35
1250	30
625	30

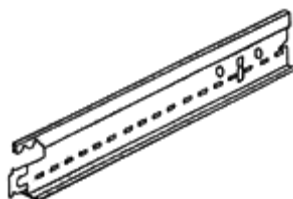


Prelude 15 - видимая подвесная система шириной 15 мм. Это также подвесная система с универсальной несущей рейкой, в которой имеется выбор замкового или крючкового соединения, огнестойкая система, обладающая повышенной жесткостью, пропитанностью компонентов.

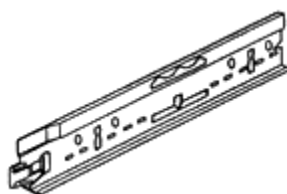


Основными деталями этой системы являются поперечная рейка Prelude 15 TL, универсальная несущая рейка Prelude 15 и поперечная рейка Prelude 15 XL.

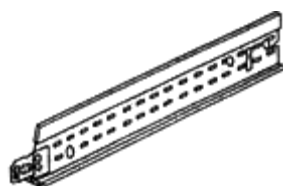
Поперечная рейка Prelude 15 TL



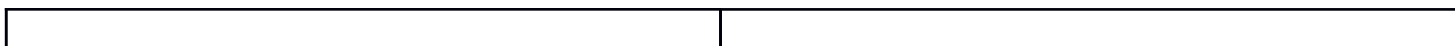
Универсальная несущая рейка Prelude 15



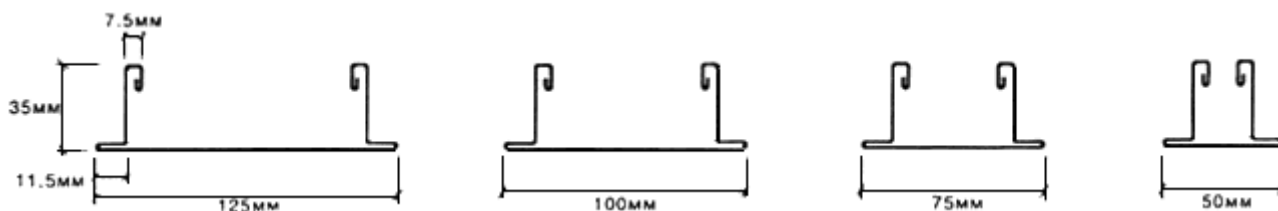
Поперечная рейка Prelude 15 XL



Длина (мм)	Высота (мм)
1200	38
600	38
300	38
1250	38
625	38
312,5	38
Соединение внахлест	
3600	38
3750	38
Замковая система	
1200	38
600	38
1250	38
625	38

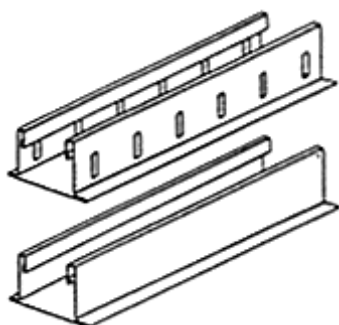


Bandraster - широкая система повышенной жесткости. Эта система имеет несколько видов ширины реек, имеет варианты без прорезей, совместима с поперечными рейками Prelude TL/XL.



Основными деталями этой подвесной системы являются секции Bandraster с прорезями и без прорезей.

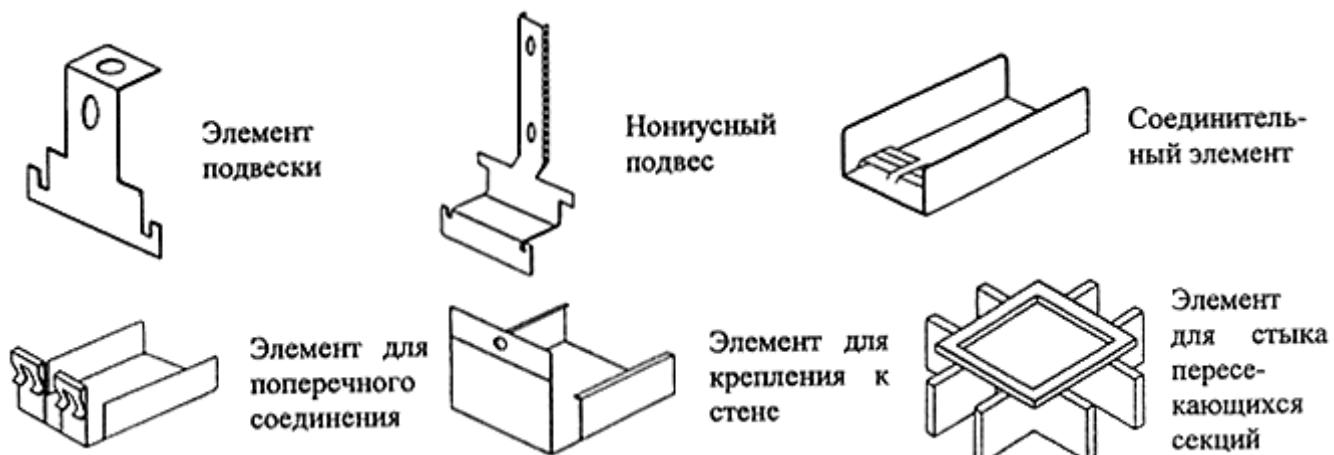
Секции Bandraster



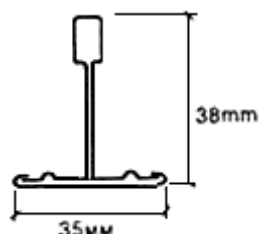
Описание	Длина (мм) × ширина (мм)
Bandraster с прорезями каждые 300 мм	3600x50
Bandraster с прорезями каждые 300 мм	3600x75
Bandraster с прорезями каждые 300 мм	3600x100
Bandraster с прорезями каждые 300 мм	3600x125
Bandraster с прорезями каждые 300 мм	3750x100

Также в варианте без прорезей, за исключением секции 3750x100 мм

Аксессуары системы Bandraster

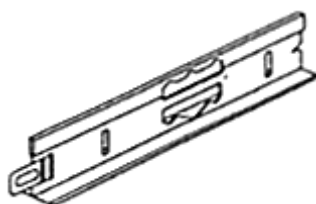


Серия T-35 - крючковая монтажная система (крюк TL с перехлестом фланцев), имеет варианты с усиленными полками для гипсокартона, с гальваническим покрытием, белые. Общий вид подвесной системы серии T-35 показан на рисунке 14.



Основными деталями подвесной системы серии T-35 являются несущая рейка и поперечная рейка.

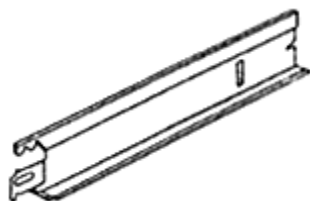
Несущая рейка



Описание	Длина (мм)	Ширина (мм)
----------	------------	-------------

T35	3600	38

Поперечная рейка



Описание	Длина (мм)	Ширина (мм)
Прорезь по центру	1200	38
Поперечные рейки располагаются слева друг от друга		

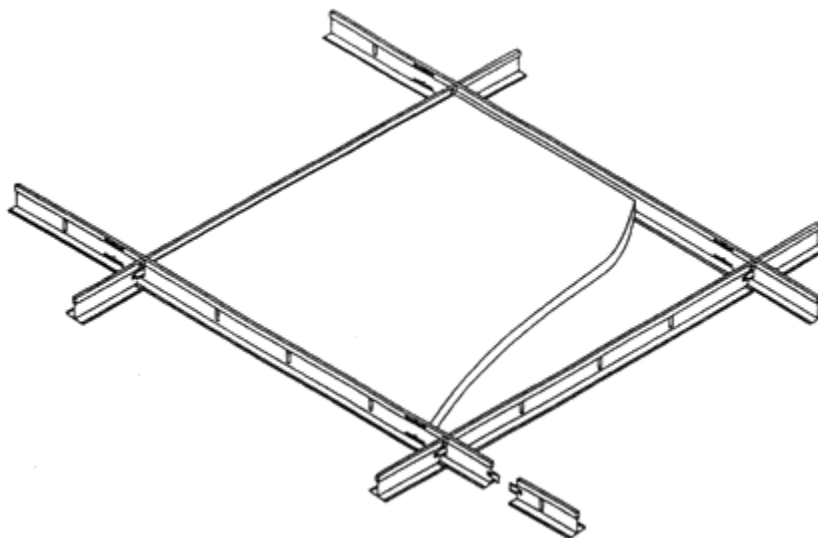
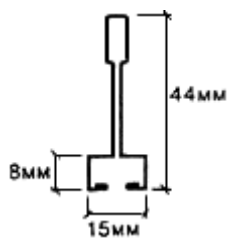


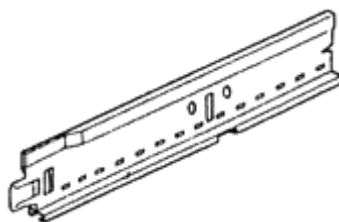
Рисунок 14 - Общий вид подвесной системы серии T-35

Silhouette - дизайнерская подвесная система шириной 15 мм. Это декоративная подвесная система шириной 15 мм с декоративной щелью 6 мм, использует систему Prelude с замковым соединением, для соединения реек фланцы подрезаются под углом 45°.

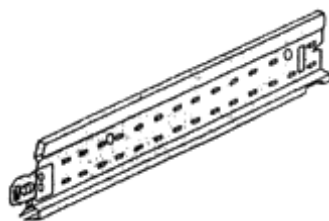


Основными деталями подвесной системы Silhouette являются несущая рейка Silhouette XL и две поперечные рейки Silhouette XL.

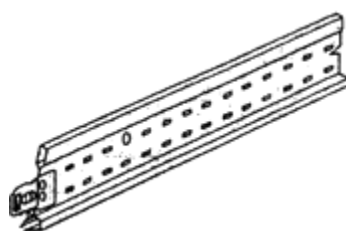
Несущая рейка Silhouette XL



Поперечная рейка Silhouette XL



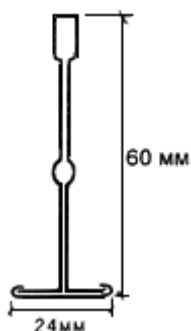
Поперечная рейка Silhouette XL



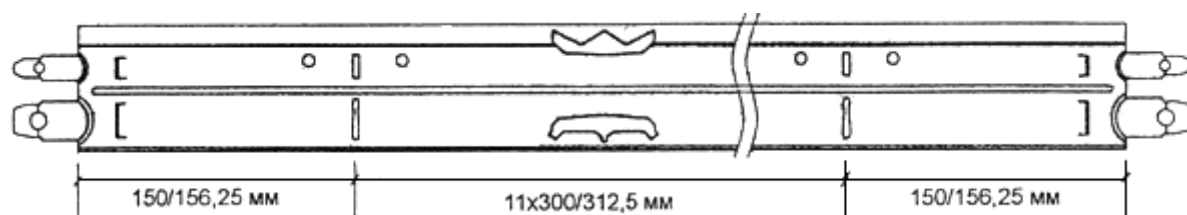
Длина (мм)	Ширина (мм)
3600	44
3500	44

3125	44
2700	44
1200	44
100	44
1250	44
1350	44
600	44
500	44
625	44
675	44

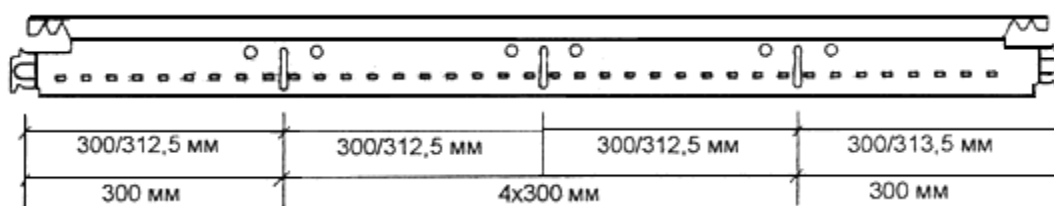
Prelude 60 - большепролетная подвесная система. Несущая рейка Prelude 60 производится из оцинкованной стали и имеет двойную высоту и ребро жесткости, высота - 60 мм, длина - 3600 мм и 3750 мм, система совместима с поперечными рейками Prelude TL/XL, имеет "универсальный" белый цвет.



Основными деталями подвесной системы Prelude 60 являются несущая рейка 3600/3750 мм Prelude 60 и поперечные рейки Prelude 24 TL 1200/1250 мм, Prelude 24 TL 1800 мм и Prelude 24 TL 600/625 мм.

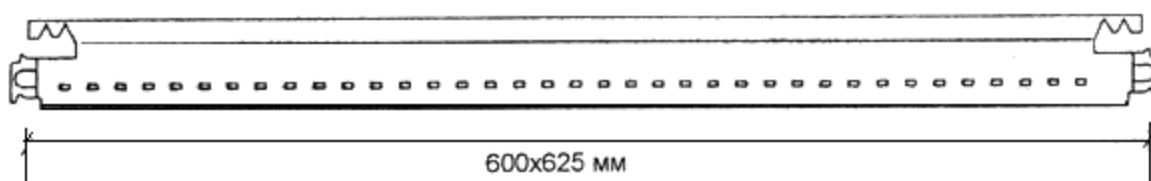


Несущая рейка 3600/3750 мм Prelude 60



Prelude 24 TL 1200/1250 мм

Prelude 24 TL 1800 мм



Prelude 24 TL 600/625 мм

2.11 Помещения перед монтажом подвесного потолка очищаются от строительного мусора. При размещении под перекрытием систем отопления, водопровода и канализации трубопроводы до монтажа подвесного потолка должны быть опрессованы. Прокладку трубопроводов водоснабжения в надпотолочном пространстве рекомендуется выполнять в лотках, закрепленных с уклоном в сторону расположения сантехнических шахт.

2.12 Перед монтажом плит подвесного потолка температурные и влажностные условия в помещении должны соответствовать эксплуатационным. В зимний период помещения, где

ведется монтаж подвесных потолков, должны обязательно отапливаться. Потолки выдерживаются в течение 24 часов в отделяемом помещении, после чего их можно монтировать при температуре от 11 °С до 35 °С. Важно, чтобы температура в этом диапазоне была стабильной. В случае значительного падения температуры возрастет относительная влажность, что может привести к ухудшению свойств потолков как смонтированных, так и не смонтированных. Относительная влажность должна быть не больше 70%, при использовании потолков Tatra, Cortega и дизайнерских. Плиты группы Prima и другие, рассчитанные на относительную влажность до 95%, обладают гарантированными характеристиками при установке и эксплуатации в условиях относительной влажности не выше 95%.

2.13 Перед монтажом подвесного потолка выполняются следующие работы:

- ремонт железобетонных плит перекрытия (при необходимости);
- нанесение на металлические балки, при их наличии, огнезащитной штукатурки;
- разметка помещения и вынесение отметок подвесного потолка;
- закрепление осей помещения и линий подвесок каркаса подвесного потолка;
- разметка мест установки светильников и др.;
- сортировка плит подвесного потолка;
- обрезка плит, примыкающих к стене помещения;
- сверление и прирезка отверстий в плитах подвесного потолка.

2.14 Железобетонные конструкции перекрытий и элементы каркасов, которые просматриваются через вентиляционные потолочные решетки и другие отверстия в подвесных потолках, заранее окрашиваются в цвета, согласованные с авторским надзором.

2.15 Готовность помещений к монтажу конструкций подвесного потолка определяется комиссией с составлением акта готовности.

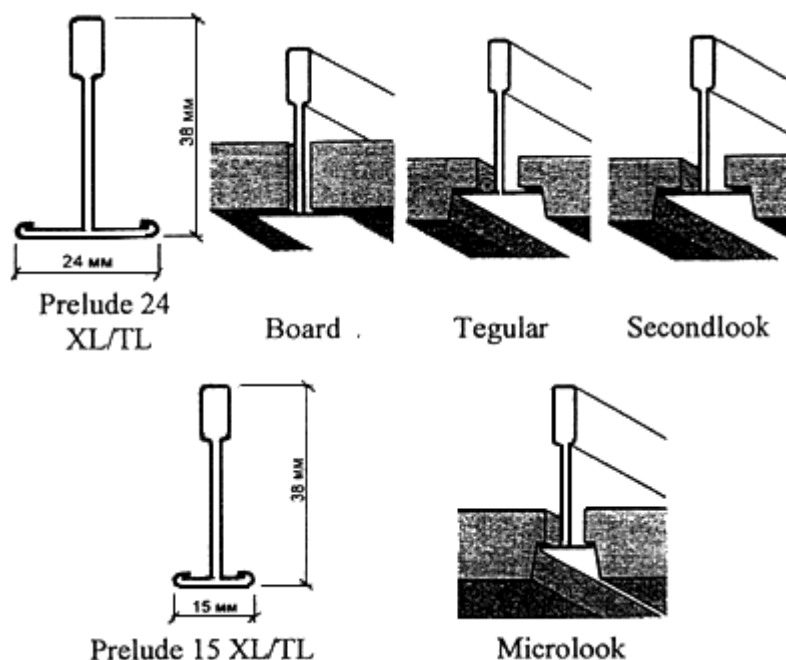
2.16 Монтаж подвесных потолков включает следующие работы:

- крепление подвесов к потолочному перекрытию;
- монтаж несущих реек к потолочному перекрытию с помощью подвесов;
- установка поперечных реек;
- установка молдинга по периметру помещения;
- установка потолочных плит.

2.17 Устройство подвесных потолков происходит в следующей технологической последовательности:

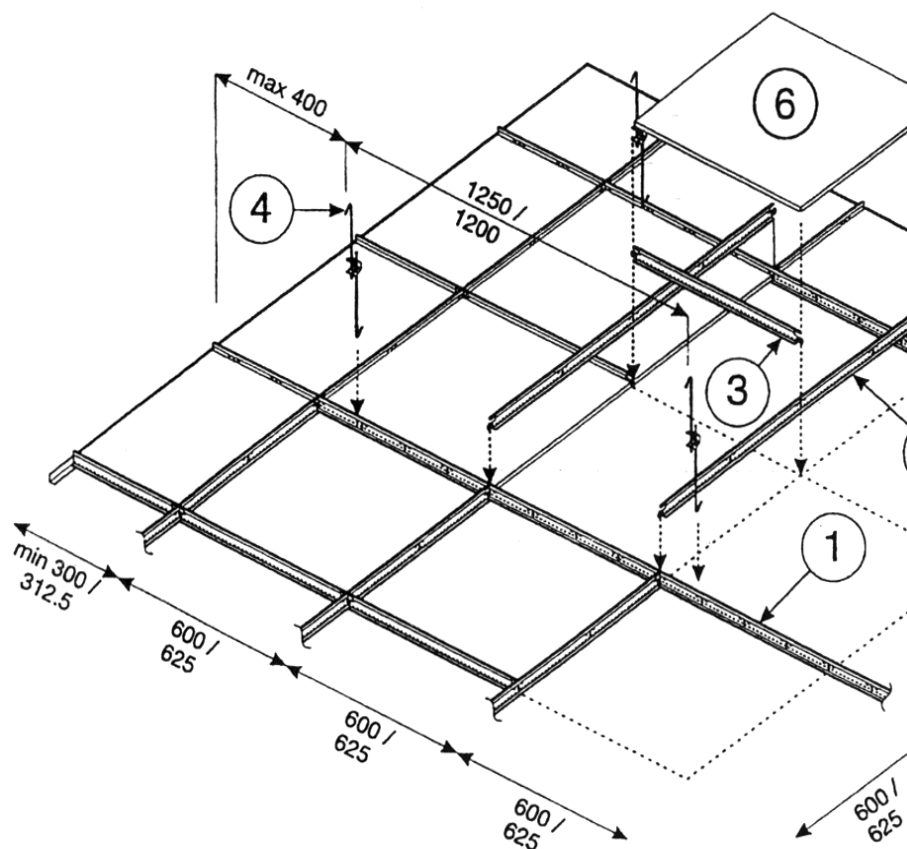
- разбить основные взаимоперпендикулярные оси;

- определить расстояние между основным и подвесным потолком и вынести отметки "чистого" потолка на стены и колонны;
- в соответствии с этим разметить и смонтировать несущие рейки;
- наметить места установки подвесов с максимальным расстоянием 1200 мм и поперечных реек;
- разметить потолок от осей помещения в обе стороны для выявления размеров крайних к стенам плит, мест расположения светильников и других устройств;
- вымерить и закрепить опорные угловые молдинги или С-каналы на стены и колонны с максимальным шагом 450 мм;
- закрепить подвесы к базовому потолку;
- установить несущие рейки на подвесы с шагом 1200 мм по центру и выровнять их в одной плоскости;
- установить поперечные рейки в просечки несущих реек и закрепить с помощью замковой или крючковой системы;
- при установке потолочных плит размером 600x600 мм установить промежуточные короткие поперечные рейки в просечки несущих реек и закрепить их;
- уложить плиты в модули подвесной системы.



2.18 Монтаж потолочных плит "Армстронг" с ровной (прямоугольной) кромкой Board размером 600x600 мм или 1200x600 мм или с кромками Tegular и Secondlook на видимой подвесной системе Trulok 24 Т-образного сечения с полкой шириной 24 мм или же плит с кромкой Microlook размером 600x600 мм или 1200x600 мм на видимой подвесной системе Trulok 15 Т-образного сечения с полкой шириной 15 мм происходит в следующей

технологической последовательности: несущие рейки монтируют с шагом 1200 мм по центру, надежно фиксируя к потолочному перекрытию с помощью рекомендованных подвесов, расположенных с максимальным расстоянием не более 1200 мм и не далее, чем в 150 мм от стыков. Последний подвес в конце каждой несущей рейки должен располагаться на расстоянии не более 450 мм от примыкающей стены. Поперечные рейки длиной 1200 мм устанавливаются заподлицо между несущими рейками с шагом 600 мм по центру, образуя модули размером 1200x600 мм. Подрезанные поперечные рейки длиной более 600 мм требуют дополнительного подвеса. Короткие поперечные рейки длиной 600 мм, вставленные заподлицо между центрами реек длиной 1200 мм, образуют модули размером 600x600 мм. В полученные модули вставляются потолочные плиты. Для оформления периметра используют угловой молдинг или С-канал, фиксируя к стенам в точках с максимальным шагом 450 мм по центру (в отдельных случаях для подвесной системы Prelude 24 расстояние между подвесами может быть увеличено до 1800 мм). Схема монтажа подвесного потолка "Armstrong" на видимых подвесных системах Trulok Prelude 24 и Prelude 15 показана на рисунке 15.

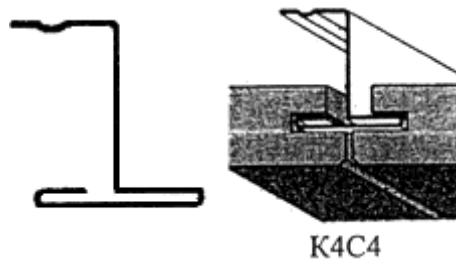


1 - несущая рейка; 2 - поперечная рейка; 3 - поперечная рейка; 4 - подвес; 5 - стенной молдинг; 6 - плита

Рисунок 15 - Схема монтажа подвесного потолка на видимых подвесных системах

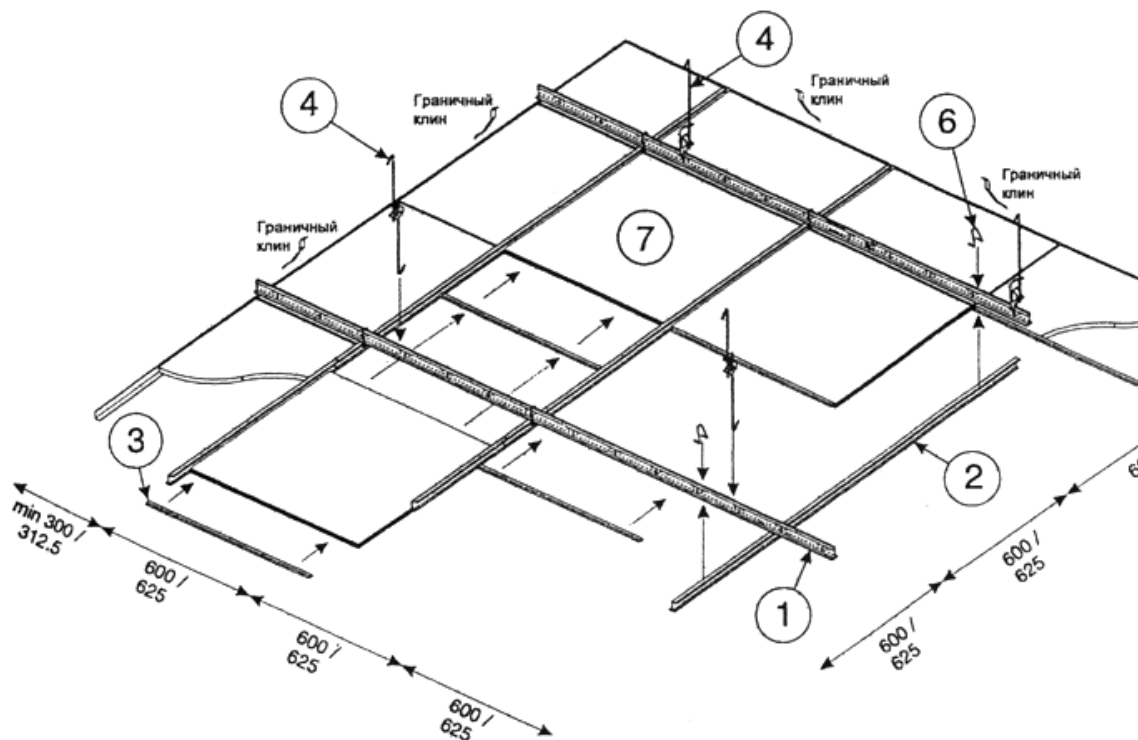
Prelude 24 мм или Prelude 15 мм

2.19 Монтаж потолочных плит "Армстронг" с кромкой К4С4 размером 600х600 или 300х300 мм на оцинкованной скрытой подвесной Z-системе Trulok происходит в следующей технологической последовательности: несущие С-образные профили 13х38х13 мм монтируют с шагом 1200 мм по центру, надежно фиксируя к нижней поверхности потолочного перекрытия с помощью рекомендованных подвесов, расположенных с максимальным расстоянием по центру не более 1200 мм. Z-секции крепятся перпендикулярно нижней поверхности несущих каналов с шагом 600 мм или 300 мм, с зависимости от размера плит, при помощи специальных клипс. Z-секции нарезают в размер плит и соединяют Z-удлинителями.



В поперечные прорези плит 600х600 мм вставляют фиксирующие планки, плит 300х300 мм - распорки. Для оформления периметра используют угловой молдинг или С-канал, фиксируя его к стенам в точках с максимальным шагом 450 мм по центру.

Схема монтажа подвесного потолка "Армстронг" с кромкой К4С4 на скрытой Z-образной подвесной системе показана на рисунке 16.

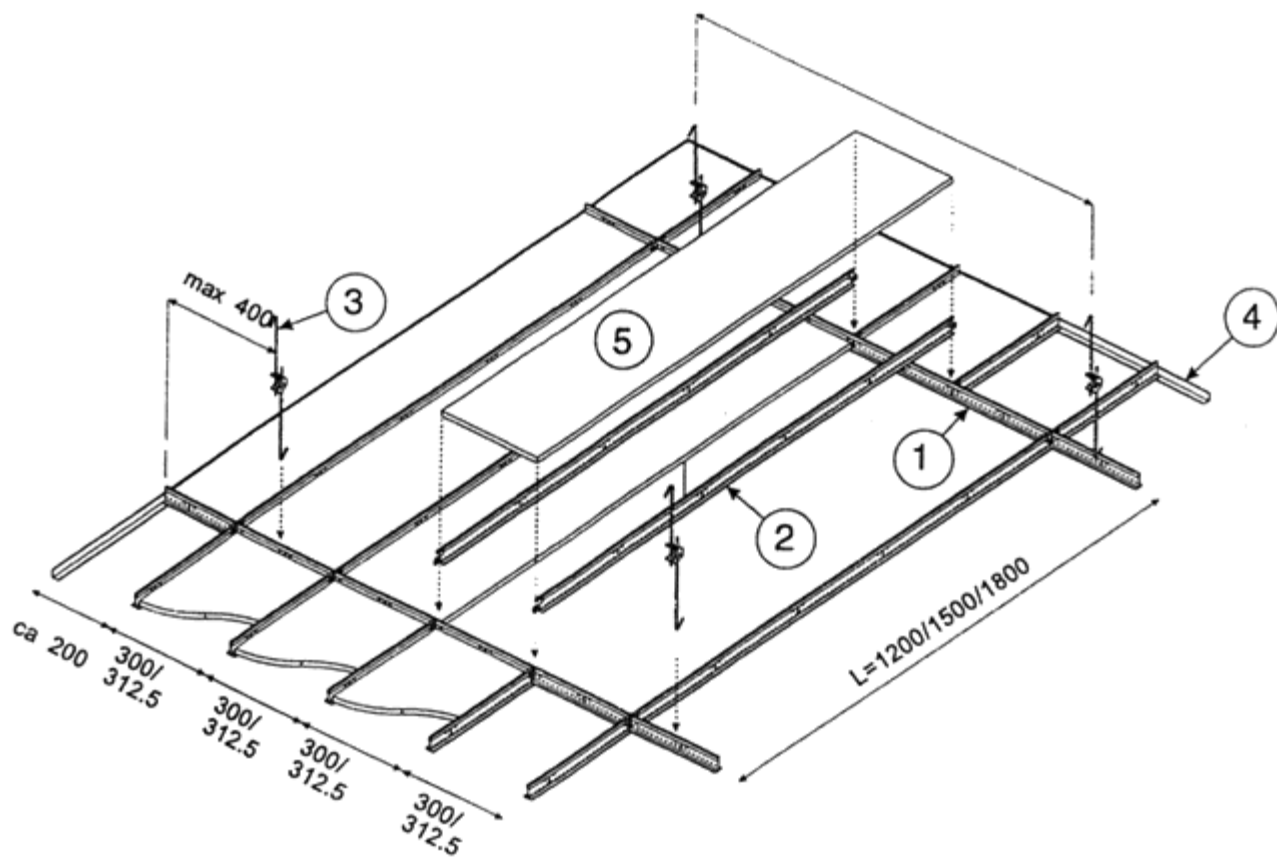


1 - несущая рейка; 2 - Z-профиль; 3 - фиксирующие планки или распорки; 4 - подвес; 5 - стеновой молдинг; 6 - специальные клипсы; 7 - плита

Рисунок 16 - Схема монтажа подвесного потолка на скрытой подвесной Z-системе

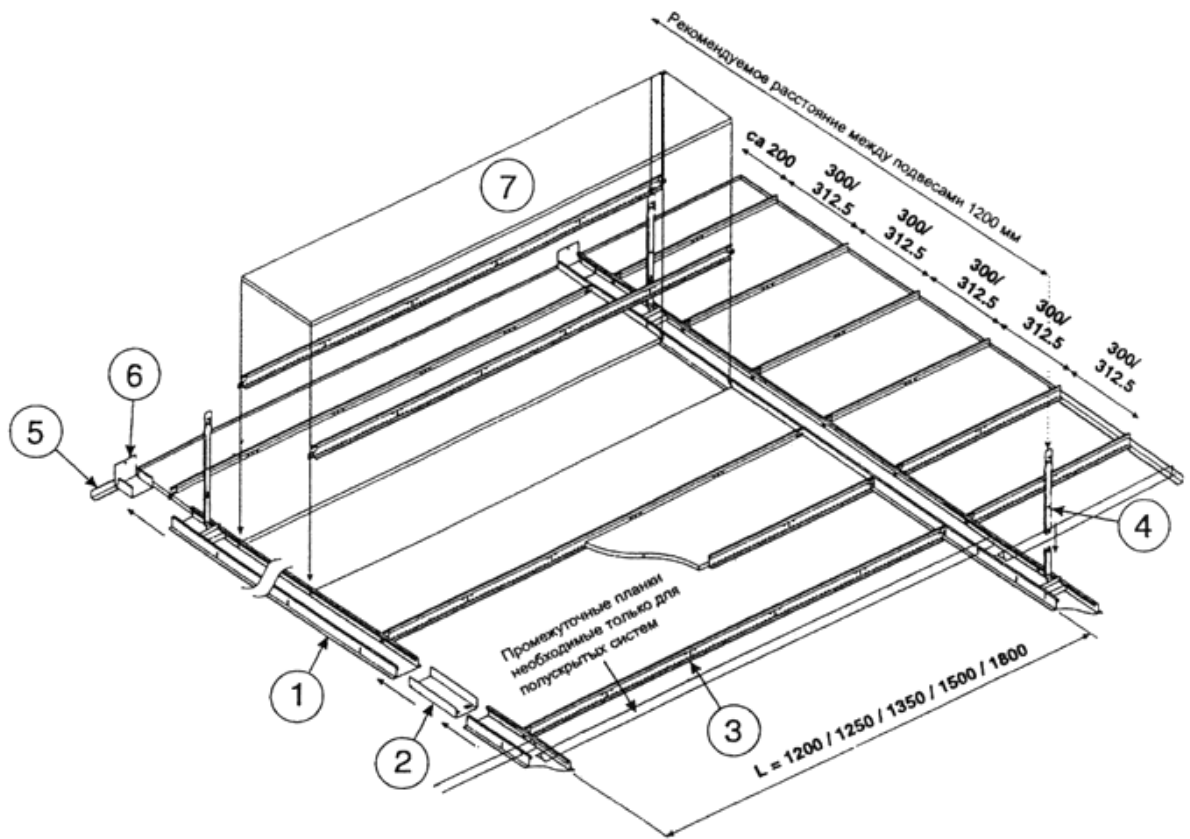
2.20 Планочные длинные узкие потолочные плиты Prima Planks монтируются на видимой системе 24 мм с кромками Board и Tegular, с кромками Board, Tegular и Microlook на системе Bandraaster, а также на полускрытых системах SL2/K2C2 с несущими рейками Trulok 24 или Bandraaster или SL2/K2C2 (Bandraaster).

Схемы монтажа планок даны на рисунках 17-20.



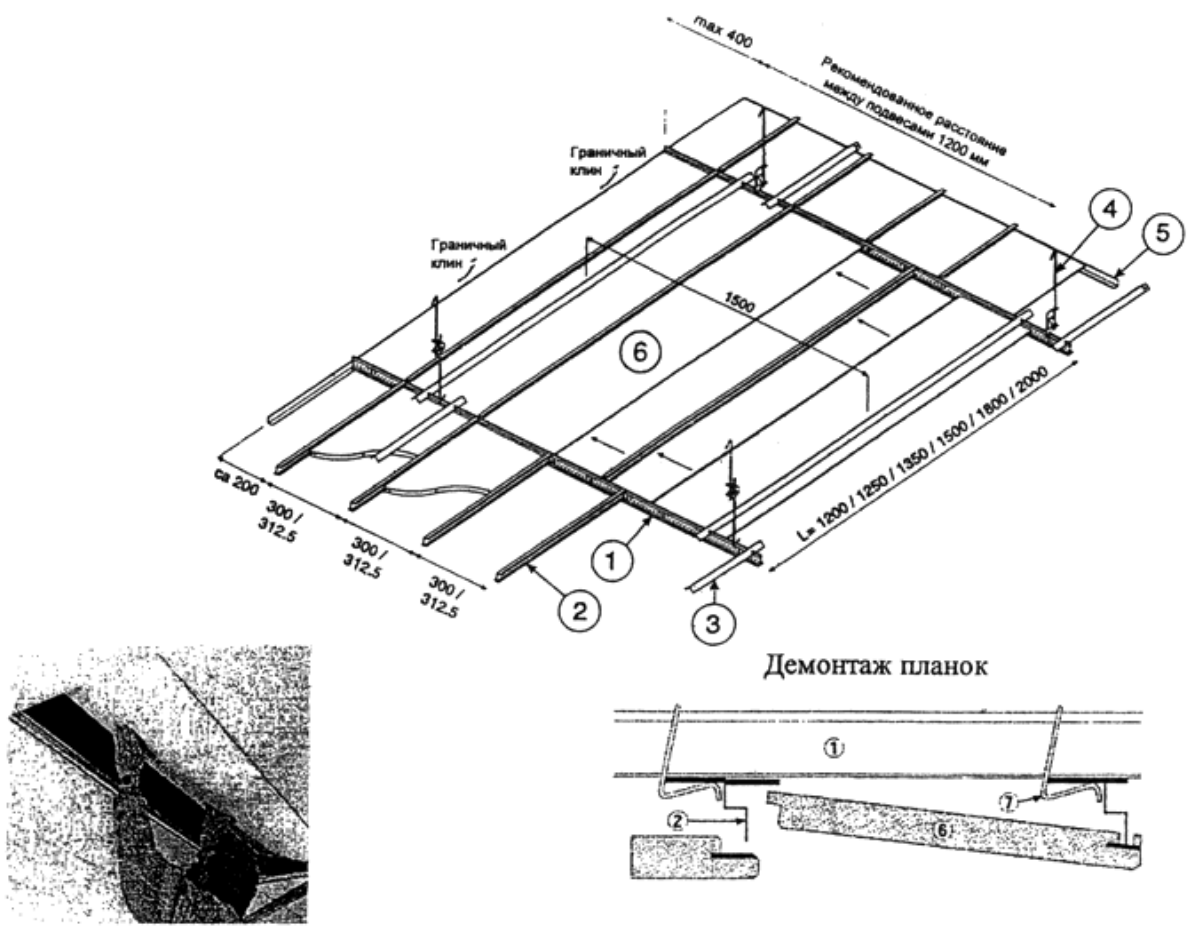
1 - несущая рейка; 2 - длинная поперечная рейка; 3 - подвес; 4 - стенной молдинг; 5 - планка

Рисунок 17 - Схема монтажа подвесных потолков "Армстронг" Prima Planks с кромками Board и Tegular на видимой подвесной системе Prelude 24



1 - Bandraster; 2 - соединительный элемент; 3 - длинная поперечная рейка; 4 - нониусный подвес; 5 - стеной молдинг; 6 - кронштейн крепления к стене; 7 - планка

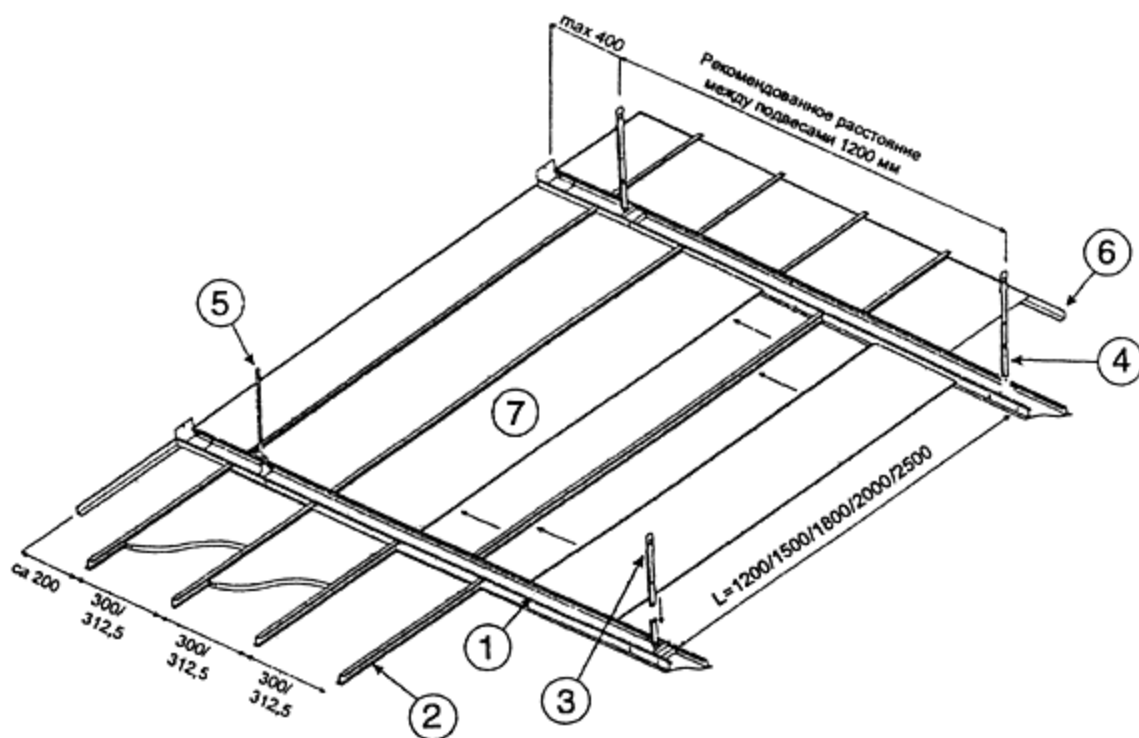
Рисунок 18 - Схема монтажа подвесных потолков "Армстронг" Prima Planks с кромками Board, Tegular и Microlook на подвесной системе Bandraster



Планка установлена между двумя стенами или между двумя несущими рейками

1 - несущая рейка; 2 - Z-рейка (Z-рейка двойной высоты, если длина планки превышает 1800 мм); 3 - соединительный элемент; 4 - подвес; 5 - стенной молдинг; 6 - планка; 7 - клипса

Рисунок 19 - Схема монтажа подвесных потолков "Армстронг" Prima Planks на полускрытой системе SL2/K2C2 (несущие рейки Trulok 24 или Bandraster)



- 1 - Bandraster; 2 - Z-рейка (Z-рейка двойной высоты, если длина планки превышает 1800 мм); 3 - нониусный подвес; 4 - подвес с соединительным элементом;
 5 - стержень с резьбой \varnothing 6 мм; 6 - стеной молдинг; 7 - планка

Примечание - При использовании Z-рейки двойной высоты поверх нее под углом 90° монтируют несущую рейку или С-канал, соединяя их с Z-рейкой при помощи клипс.

Рисунок 20 - Схема монтажа подвесных потолков "Армстронг" Prima Planks на полускрытой системе SL2/К2С2 (Bandraster)

2.21 Отделка подвесного потолка вдоль периметра помещения оформляется с помощью различных типов стеновых молдингов. Различные варианты молдингов и способы его крепления к стене показаны на рисунках 21 и 22.

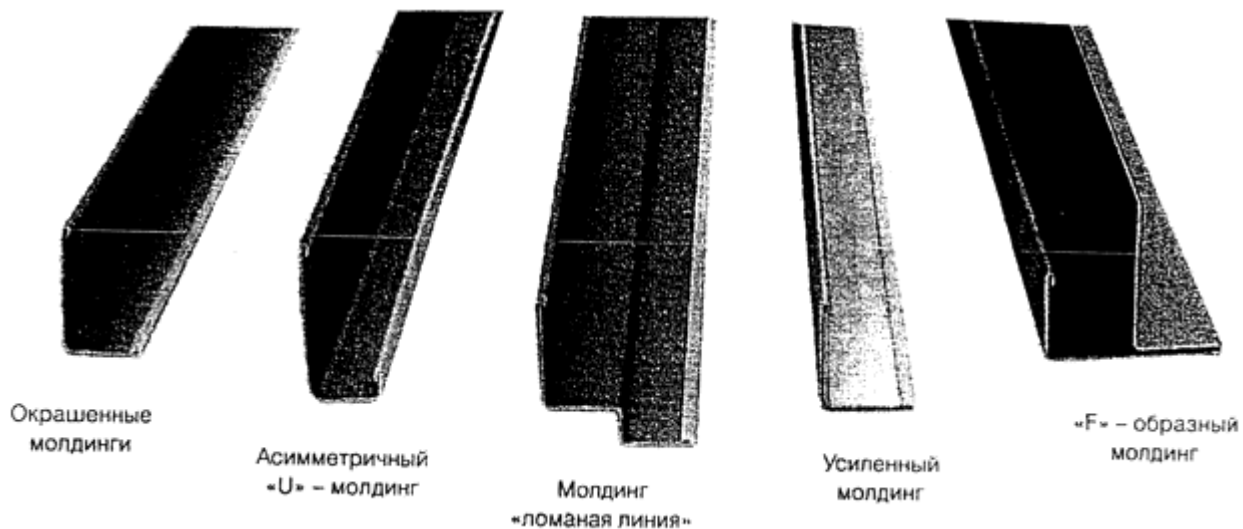


Рисунок 21 - Различные варианты стенных молдингов

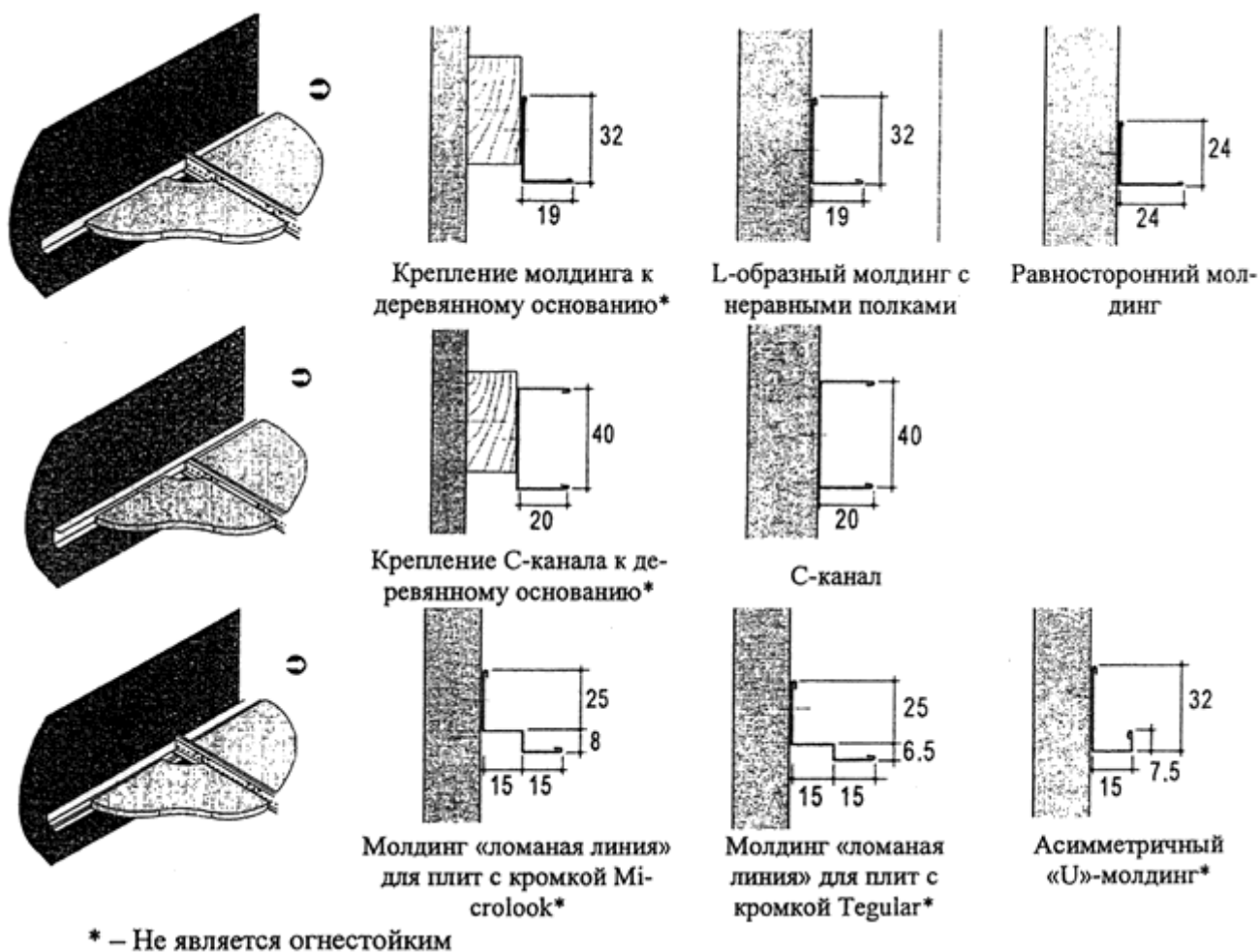
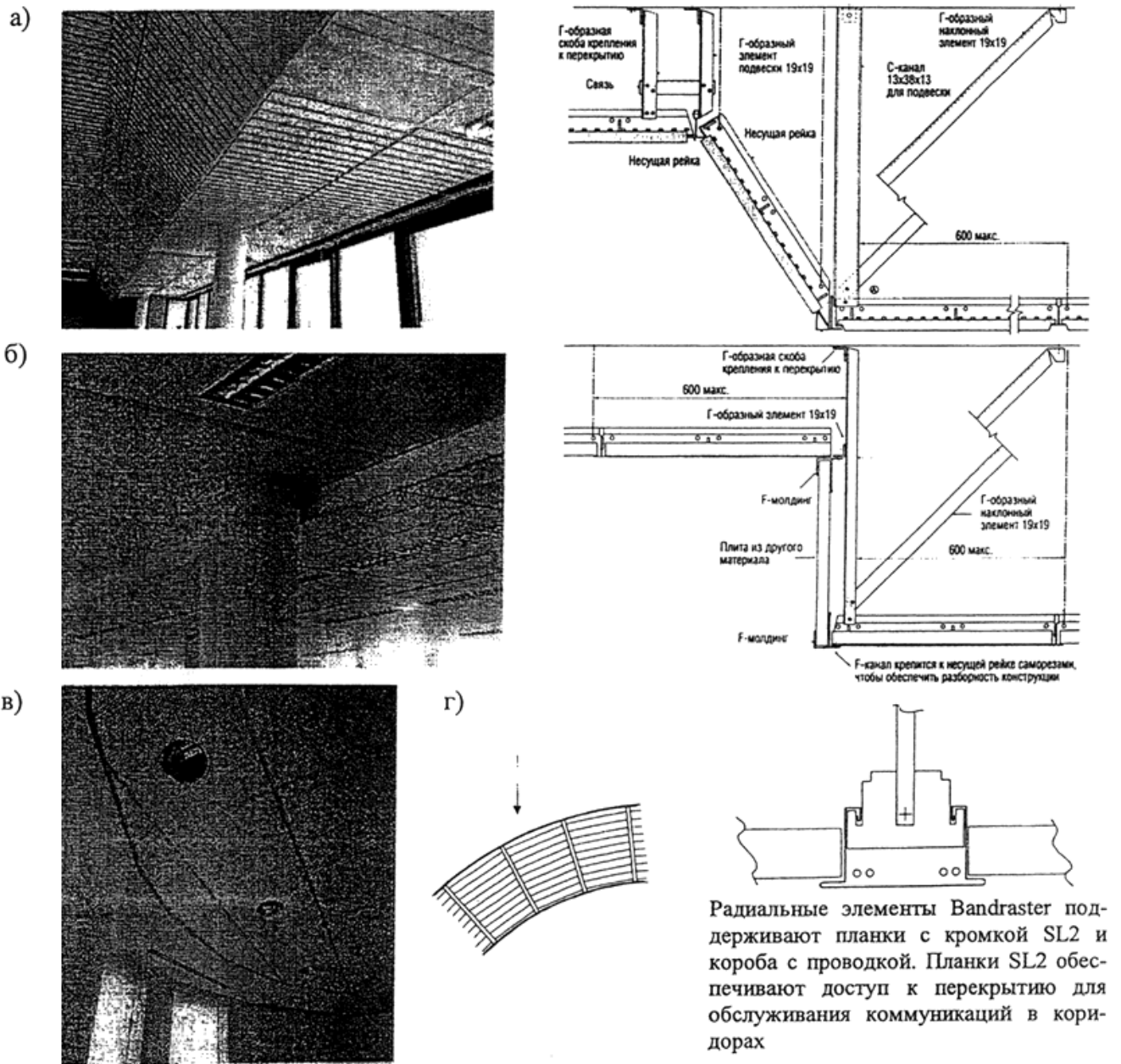


Рисунок 22 - Примеры отделки подвесного потолка вдоль периметра помещения

2.22 Потолочные плиты "Армстронг" в комбинации с различными кромками позволяют создать на потолке декоративные формы, перепады высоты или затенение. В случае если здание имеет округлую или многоугольную форму, потолки можно монтировать под углом, менять направление потолочного полотна, формировать "зубчатые" профили или ступени. Примеры различного оформления потолков показаны на рисунке 23. На рисунке 24 приведены примеры использования молдингов и профилей для создания потолков с наклоном, вертикальными поверхностями и перепадами уровня.



а, б - примеры оформления потолков с перепадами высоты; в - пример здания неправильной формы, подчеркнутой использованием плиты Microlook Dune Plus в сочетании с видимой подвесной системой Silhouette; г - радиальные элементы Bandraster

Рисунок 23 - Примеры оформления потолков

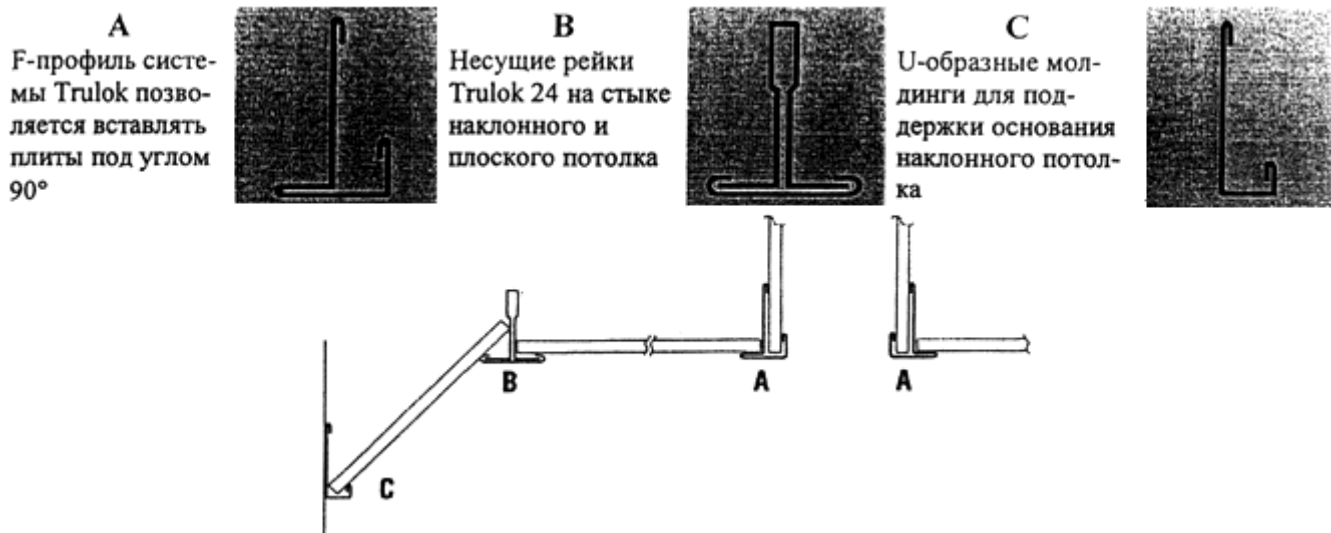


Рисунок 24 - Потолки с наклоном, вертикальными поверхностями и перепадами уровня

2.23 Спринклеры, дымовые датчики, вентиляционные решетки, сплошные осветительные коробчатые каналы и светильники должны иметь независимую опору, чтобы избежать перегрузки подвесной системы. Однако некоторые виды легких светильников могут опираться на несущие и поперечные рейки максимальной высоты. Это касается только очень легких светильников массой не более 3 кг, и ни в коем случае не относится к облегченным или укороченным по высоте рейкам подвесной системы. Примеры крепления технического оборудования представлены на рисунках 25-27.

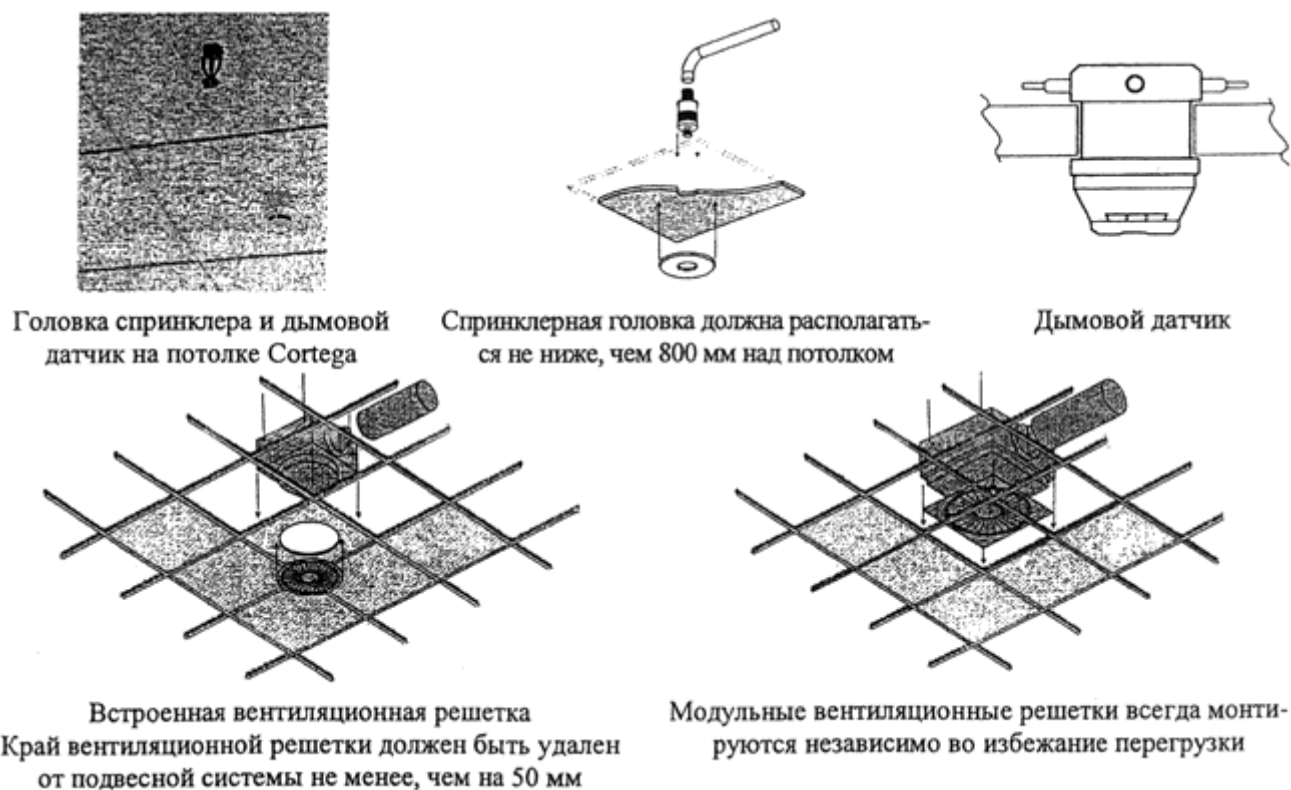
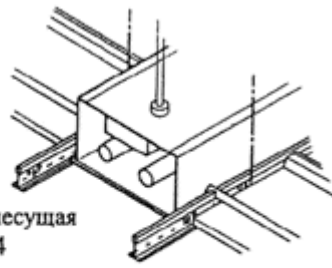


Рисунок 25 - Примеры встраивания технического оборудования

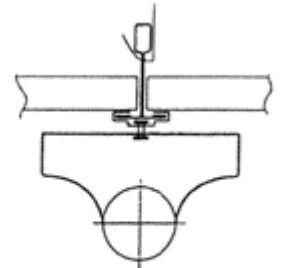


Растровые светильники

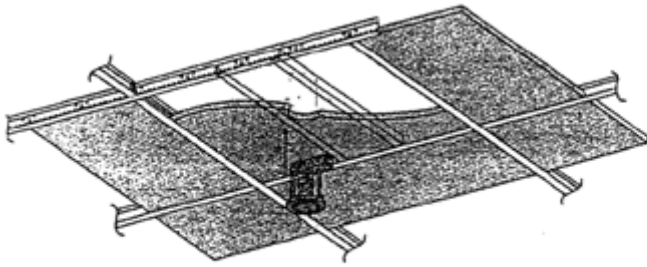
Универсальная несущая рейка Prelude 24



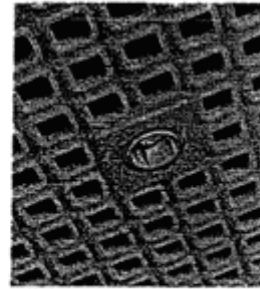
При устройстве сплошных осветительных коробчатых каналов рекомендуется предусмотреть дополнительную опору реек по обе стороны канала



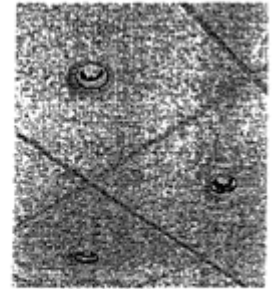
Подвесные светильники



Точечные и направленные вниз светильники требуют наличия несущей секции или поддерживающей конструкции на обратной стороне плиты для надежного положения светильника

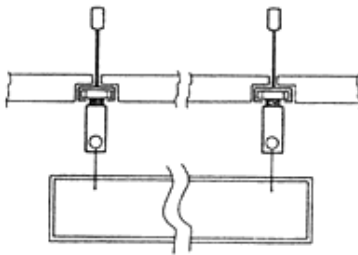


Точечный светильник на потолке Visual V64



Точечные светильники на потолке Graphis

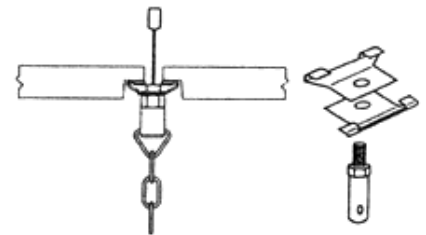
Рисунок 26 - Примеры устройства светильников



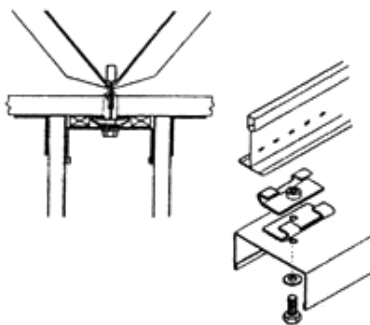
Подвесные указатели можно подвешивать к подвесной системе, но при этом не допуская перегрузки. Подвесная клипса A7898 позволяет передавать нагрузку непосредственно на нижнюю поверхность перекрытия



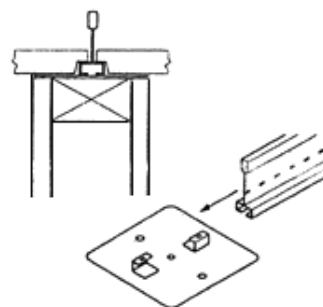
Подвесной указатель с системой Silhouette



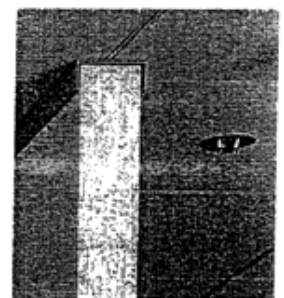
При креплении дополнительных элементов к рейкам открытой подвесной системы рекомендуется использование крепежных узлов A935 и ATW15 для подвесных систем Prelude 24 и 15 соответственно



При креплении перегородок к рейкам видимой подвесной системы для повышения пожарной безопасности и звукоизоляции плиты, примыкающие к перегородке, надо обрезать таким образом, чтобы их края охватили верхний узел крепления перегородки



При монтаже перегородок в углублении подвесной системы Silhouette для повышения звукоизоляции открытый канал рейки Silhouette в месте стыка с верхним узлом крепления перегородки следует закрыть с помощью специальных скоб



Перегородка с подвесной системой Silhouette

Рисунок 27 - Примеры монтажа подвесных указателей и перегородок

2.24 При устройстве подвесного потолка в первую очередь укладываются рядовые плиты, а во вторую - фризовые плиты.

2.25 При нестандартных размерах крайних фризовых плит необходимо произвести их обрезку без повреждения кромок и лицевой поверхности. Резать рекомендуется с помощью острого ножа. Обрезанные плиты должны быть больше или равны половине целой плиты и должны точно подходить по размеру.

2.26 В качестве рабочего места для монтажников и облицовщиков при устройстве подвесных потолков используются, в основном, инвентарные подмости, леса или вышки согласно принятым решениям ППР.

2.27 Работы по монтажу подвесных потолков осуществляются поэтажно или посекционно захватками, определяемыми проектом производства работ.

3 ТРЕБОВАНИЯ К КАЧЕСТВУ И ПРИЕМКЕ РАБОТ

3.1 При производстве работ по устройству подвесных потолков "Армстронг" необходимо вести строгий контроль качества применяемых материалов, соблюдения технологии выполнения работ и ухода за законченными покрытиями.

3.2 Контроль качества работ осуществляют на всех стадиях технологической цепи, начиная от разработки проекта и кончая его реализацией на объекте на основе ППР и технологических карт.

3.3 Производственный контроль качества строительно-монтажных работ должен включать входной контроль проектной документации, применяемых изделий и материалов, операционный контроль отдельных строительных процессов или производственных операций и оценку соответствия выполненных работ, результаты которых становятся недоступными для контроля после начала выполнения последующих работ.

3.4 При входном контроле проектной документации должна производиться проверка ее комплектности и достаточности содержащейся в ней технической информации для производства работ.

При входном контроле изделий и материалов, необходимых для устройства подвесных потолков, следует проверять внешним осмотром их соответствие требованиям стандартов, технических условий или других нормативных документов и рабочей документации, а также наличие и содержание паспортов, сертификатов и других сопроводительных документов поставщика (производителя), подтверждающих качество указанных материалов, изделий и оборудования.

3.5 Внешний вид потолочных плит "Армстронг" должен соответствовать эталонам, утвержденным в установленном порядке. Лицевая поверхность их должна быть ровной, без околлов углов и кромок, искривление поверхности не должно превышать 1 мм. На лицевой поверхности не должно быть жировых пятен.

Плиты должны иметь правильную прямоугольную форму и ровную лицевую поверхность. Размеры плит проверяются по шаблону. Допускаемые отклонения от размеров

плит подвесного потолка приведены в таблице 3.

Таблица 3 - Величина допускаемых отклонений плит подвесного потолка

Наименование размера	Величина допускаемых отклонений, мм
Длина	±0,4
Ширина	±0,4
Толщина	±0,3
Разность длин диагоналей	0,6
Отклонение лицевой поверхности от плоскости	0,5

3.6 Подвесные системы Trulok обычно изготавливают из оцинкованных в горячем ² растворе компонентов, и слой цинка составляет 170 г/м .

При использовании подвесной проволоки ее следует выпрямить до начала монтажа механическим способом. Диаметр проволоки должен быть не менее 2 мм.

Максимальная длина подвесной проволоки определяется тем, насколько ее возможно предварительно выпрямить.

При использовании подвесной проволоки необходимо сделать не менее 3 оборотов проволоки для образования тугей петли.

3.7 Все изделия для подвесных потолков должны поставляться на строительство комплектно, в упаковке, исключающей возможность их деформации и повреждения краски. Потолочные плиты поставляются в коробках, обернутых термоусадочной пленкой.

3.8 Перед установкой материалы следует хранить в сухом и чистом помещении, защищенном от воздействия внешних факторов (т.е. дождя, снега или других факторов, повышенной влажности), и не менее 24 часов выдерживать в помещении, где они будут установлены.

3.9 Потолки группы Prima и 95 RH не предназначены для установки в помещениях со стоячей водой, например, в бассейнах, или на открытом воздухе.

3.10 Операционный контроль правильности разметки взаимно перпендикулярных осевых линий помещений, разметки на перекрытиях мест установки выпусков арматуры, вынесения отметок и разметки линий "чистого" потолка, разметки мест установки светильников, анемостатов и др. следует проводить в процессе производства работ и обеспечивать своевременное выявление дефектов и принятие мер по их устранению и предупреждению. При операционном контроле проверяется соблюдение технологии выполнения всех процессов и операций по устройству подвесных потолков, а также соответствие выполняемых работ рабочим чертежам, строительным нормам, правилам и стандартам, технологическим картам. Результат операционного контроля должен фиксироваться в журнале работ.

Скрытые работы подлежат освидетельствованию с составлением акта.

3.11 При монтаже потолка обрезанные плиты, примыкающие к стене помещения, должны быть больше или равны половине целой плиты. Обрезанные плиты должны точно подходить по размеру.

Кромки плит Tegular и Microlook, примыкающие к молдингу периметра, вырезают по форме с помощью ручных инструментов. Там, где видны обрезанные края плит, их следует обработать вручную. Как правило, вдоль периметра, это делать необязательно.

В углах помещения молдинг периметра допустимо подворачивать и загибать. При необходимости можно заказать молдинги, обрезанные под углом 45° заводским способом.

3.12 Для плит 600x1200 мм и планок на плане следует указывать направление монтажа. Это также следует делать при установке квадратных плит с направленным рисунком поверхности и потолков, где сочетаются плиты с различным рисунком.

3.13 Подвесная система в основном рассчитана на распределенную нагрузку от 4 до 6,5 кг/м², в виде потолочных плит или панелей. Для подвесной системы Trulok Prelude 24 или 15, где несущие рейки расположены с шагом 1200 мм по центру, максимальная распределенная нагрузка не должна превышать 12 кг/м². В этом случае отклонения подвесной системы в промежутках между точками опоры составит примерно 3 мм, что является допустимым.

Светильники и другое встраиваемое оборудование не должны опираться на плиту или панель во избежание повреждения или деформации. Нагрузка должна быть перераспределена таким образом, чтобы она приходилась на подвесную систему, однако при этом общая масса не должна превышать рекомендованную для данного типа системы.

Для избежания перегрузки подвесной системы лучше использовать для светильников и воздухоочистительных решеток независимую опору.

Светильники массой до 3 кг могут опираться на несущие и поперечные рейки максимальной высоты, но не облегченные и укороченные по высоте рейки подвесной системы.

3.14 При массе потолочной плиты больше 3,5 кг/м², рейки подвесной системы должны иметь опору на расстоянии не далее 450 мм от молдинга периметра, чтобы не возникли

перегрузки.

3.15 Несущие и поперечные рейки, опирающиеся на молдинг периметра, должны иметь опору на расстоянии не более 600 мм от молдинга, чтобы он не оказался перегружен.

3.16 Подвесы должны иметь вертикальное положение. Однако для углового подвеса допускается отклонение от вертикали не более 45° при условии, что соседний подвес имеет отклонение не более 45% от вертикали, противоположной горизонтальной нагрузке. Угловой кронштейн, служащий для бокового ограничения, должен иметь отклонение от горизонтали менее 45°.

3.17 При постоянной влажности в помещении более 95% или условиях окружающей среды, способствующих образованию коррозии, следует использовать коррозиестойкую подвесную систему.

3.18 При использовании потолков Ceramaquard надо учитывать, что они гигроскопичны, и их масса может значительно возрастать, что необходимо учитывать с точки зрения нагрузки системы.

3.19 При оценке соответствия выполненных работ проверяется качество устройства подвесных потолков.

3.20 Контроль качества работ по устройству подвесных потолков должен производиться на всех этапах их изготовления, а также по окончании устройства подвесных потолков.

Контроль осуществляется производителем работ, представителями авторского надзора проектной организации и технического надзора заказчика.

Контрольные операции, проводимые при устройстве подвесных потолков, приведены в таблице 4.

Таблица 4 - Перечень технологических процессов, подлежащих обязательному контролю при устройстве подвесных потолков

Технологический процесс	Ответственный за выполнение работ	Вид контроля	Содержание контроля	Метод и средства контроля	Время контроля	
1	2	3	4	5	6	
1. Подготовительные работы						
Вынесение отметок и разметка линий "чистого" потолка	Мастер	Операционный	Проверка соответствия отметок проекту	Нивелир, водяной уровень	До завершения подготовительных работ	М

Закрепление осей помещения и линий подвесов подвесной системы	Мастер	Операционный	Проверка закрепления и натяжения проволоки или капронового шнура	Визуально	То же	М
Сортировка плит по размеру	Бригадир	Входной	Проверка размеров плит	Шаблон, верстак	"	Б р
Сортировка плит по цвету, внешнему виду лицевой поверхности	Бригадир	Входной	Внешний осмотр плит	Визуально по сравнению с образцами	"	Б р
Подрезка фризовых плит	Бригадир	Операционный	Контроль размеров фризовых плит	Метр, линейка	"	Б р
Сверление и прорезка отверстий в плитах	Бригадир	Операционный	Контроль места расположения отверстий и их размеров	Метр, линейка	До завершения подготовительных работ	Б р
2. Установка подвесок и направляющих						
Установка подвесов	Бригадир	Операционный	Контроль правильности установки подвесок	Визуально	В процессе работы	Б р
Установка несущих реек	Бригадир	Операционный	Контроль правильности установки несущих реек	Визуально	То же	Б р
Выверка несущих реек	Мастер	Операционный	Контроль горизонтальности положения алюминиевых направляющих	Водяной уровень	"	М

3. Установка стенового молдинга						
Крепление молдинга к стене для опирания фризовых плит	Мастер	Операционный	Контроль правильности крепления молдинга	Водяной уровень	"	M
4. Устройство лицевой поверхности подвесного потолка						
Укладка рядовых и фризовых плит	Начальник участка, мастер	Приемочный	Контроль качества готового подвесного потолка (горизонтальность лицевой поверхности подвесного потолка, смещение плит подвесного потолка по вертикали и в ряду, перепад высот между смежными плитами, тональность плит).	Визуально, водяной уровень, линейка	После завершения устройства подвесного потолка	M

3.21 Горизонтальность лицевой поверхности смонтированного подвесного потолка проверяется двухметровой контрольной рейкой. Допускается отклонение не более 2 мм на длину контрольной рейки. Допустимый относительный прогиб для сборных подвесных потолков допускается не более 1/250 пролета. Конструкции потолков обычно рассчитаны только на собственный вес и исключают возможность дополнительных монтажных нагрузок.

Перепад высот между двумя смежными плитами допускается не более 0,5 мм, а на один метр не более 1 мм.

Потолок должен быть однотонным. На поверхности плит потолка не должно быть пятен, расслоений, оцарапанных кромок, разнотонности, а также зазоров в местах сопряжений плит с колоннами, светильниками, вентиляционными решетками и т.п.

3.22 Минераловолокнистые подвесные потолки "Armstrong" можно очищать с помощью мягкой щетки.

Карандашные отметки, грязные пятна и т.п. можно удалить обычным резиновым ластиком или влажной тряпкой или губкой, увлажненной водным раствором мягкого мыла или разбавленного моющего средства. Губка должна быть хорошо отжата, чтобы не допускать излишка влаги на потолке. После очистки мыльная пленка должна быть удалена при помощи тряпки или губки, промытой чистой водой и как следует отжатой.

Нельзя пользоваться абразивными моющими средствами.

Потолки Ceramaquard не боятся воздействия влаги.

Потолки ML Bio Board и Parafon Hygien не боятся мягких моющих и бактерицидных средств.

4 ТРЕБОВАНИЯ БЕЗОПАСНОСТИ И ОХРАНЫ ТРУДА, ЭКОЛОГИЧЕСКОЙ И ПОЖАРНОЙ БЕЗОПАСНОСТИ

4.1 Применение потолочных плит "Армстронг" на объектах строительства и предприятиях стройиндустрии должно осуществляться в соответствии с действующими инструктивно-методическими документами, регламентирующими требованиями охраны труда, безопасности работ и производственной санитарии в строительной отрасли, а также в соответствии с рекомендациями фирмы-изготовителя.

4.2 К устройству подвесных потолков с использованием средств подмащивания допускаются лица не моложе 18 лет, имеющие профессиональные навыки, прошедшие медицинское освидетельствование и признанные годными, получившие знания по безопасным методам и приемам труда согласно ГОСТ 12.0.004-90 "ССБТ. Организация обучения безопасности труда. Общие положения", сдавшие экзамены квалификационной комиссии в установленном порядке и получившие соответствующие удостоверения.

4.3 Работы по монтажу подвесных потолков необходимо выполнять под руководством начальника участка, прораба, мастера, назначенных приказом. На них возлагается ответственность за выполнение мероприятий по безопасности работ и промсанитарии, охране труда, экологической и пожарной безопасности.

4.4 Все виды сборных подвесных потолков должны иметь конструктивное решение, позволяющее вести их монтаж снизу, а также снимать в любом месте отдельные панели или участки потолка для ремонта проводок или установки светильников.

4.5 В надпотолочном пространстве не допускается прокладка сгораемых элементов оборудования или материалов.

4.6 Пожарная безопасность на участках работ и рабочих местах должна обеспечиваться в соответствии с требованиями ГОСТ 12.1.004-91* и ППБ 01-03.

4.7 Монтаж подвесных потолков осуществляется с лесов, подмостей, вышек, инвентарных столиков, в зависимости от высоты помещения и его объема. Средства подмащивания должны соответствовать требованиям СНиП 12-03-2001 и ГОСТ 24258-88. Средства подмащивания должны иметь ровные рабочие настилы с зазором между досками не более 5 мм, а при расположении настила на высоте 3 м и более - ограждения и бортовые элементы.

При высоте рабочего настила 1,3 м и более необходимо устраивать защитные ограждения. Высота защитных ограждений должна быть не менее 1,2 м.

4.8 Леса и подмости высотой до 4 м допускаются к эксплуатации только после их приемки производителем работ или мастером и регистрации в журнале работ, а выше 4 м - после приемки комиссией, назначенной руководителем строительного-монтажной организации, и оформления актом.

В местах подъема людей на леса и подмости должны быть плакаты с указанием величины и схемы размещения нагрузок.

Леса в процессе эксплуатации должны осматриваться прорабом или мастером не реже чем через каждые 10 дней.

Подъем рабочих на подмости допускается только по приставным лестницам. Приставные лестницы должны быть оборудованы нескользящими опорами и ставиться в рабочее положение под углом 70-75° к горизонтальной поверхности.

4.9 Рабочие должны быть обеспечены спецодеждой и средствами индивидуальной защиты.

4.10 Подача материалов на рабочие места должна осуществляться в технологической последовательности, обеспечивающей безопасность работ.

4.11 Склаживать материалы и оборудование на рабочих местах следует так, чтобы они не создавали опасность при выполнении работ и не стесняли проходы.

4.12 Рабочая зона при устройстве подвесных потолков должна быть освещена в соответствии со СНиП 23-05-95 "Естественное и искусственное освещение" и ГОСТ 12.1.046-85 "ССБТ. Строительство. Нормы освещения строительных площадок". Освещенность рабочих мест должна быть не менее 100 лк. Проект временного освещения должен быть разработан специализированной организацией по заказу подрядчика.

Освещенность на участках работ должна быть равномерной, без слепящего действия осветительных приборов на работающих.

4.13 Для защиты головы работающего от механических повреждений при производстве работ необходимо применение касок, отвечающим требованиям ГОСТ 12.4.087-84.

4.14 Монтажные работы выполняют с применением ручного и механизированного инструмента. Ручной инструмент должен быть прочным, надежным и удобным, использовать инструмент нужно только по назначению. Механизированный инструмент должен быть исправным. Подключать механизированное оборудование и инструмент к сети должны только электрослесари, имеющие квалификацию согласно тарифно-квалификационному справочнику работ и профессий рабочих, занятых в строительстве и на ремонтно-строительных работах и группу по электробезопасности не ниже III.

4.15 К работе с электрифицированным инструментом допускаются только рабочие, прошедшие специальное обучение согласно ГОСТ 12.0.004-90, имеющие группу по электробезопасности не ниже II и получившие первичный инструктаж на рабочем месте по безопасности и охране труда. Электроинструмент должен быть исправным, иметь гладкие и

надежно закрепленные рукоятки.

4.16 Обрезку лицевых плит в пределах территории строительной площадки следует производить в специально отведенных местах, имеющих вытяжную вентиляцию, доступ к которым лицам, не участвующим в работе, запрещен. Обрезку лицевых плит необходимо производить в рукавицах и очках с небьющимися стеклами. При резке плит "Армстронг" следует пользоваться перчатками, очками, респираторами.

При попадании волокна минеральной ваты на открытые поверхности тела необходимо осторожно удалить его, не втирая в кожу.

4.17 Выводы электропроводов при монтаже светильников в подвесных потолках во избежание поражения электротоком рабочих, занятых устройством подвесных потолков, должны быть надежно изолированы.

4.18 Экологическая безопасность выполнения работ по монтажу подвесных потолков и гигиенические требования к организации строительного производства и строительных работ должны быть обеспечены за счет контроля предельно допустимых концентраций веществ в воздухе рабочей зоны, а также уровня шума и вибрации на рабочих местах в соответствии в

1

ГОСТ 12.1.003-83*, ГОСТ 12.1.005-88*, ГОСТ 12.1.012-90 и СанПиН 2.2.3.1384-03.

1

Взамен действует ГОСТ 12.1.012-2004. - Примечание изготовителя базы данных.

Контроль за соответствием гигиенических нормативов условий труда следует осуществлять при проведении аттестации рабочих мест по условиям труда в соответствии с Положением о порядке аттестации рабочих мест по условиям труда в строительстве и жилищно-коммунальном хозяйстве СП 12-133-2000.

4.19 При устройстве подвесных потолков должны быть соблюдены требования по предотвращению запыленности и загазованности воздуха, не следует накапливать много строительных отходов и мусора. Их не допускается при уборке сбрасывать с этажей зданий и сооружений без применения закрытых лотков и бункеров-накопителей.

4.20 Работы по устройству подвесных потолков "Армстронг" следует выполнять, строго соблюдая требования безопасности и охраны труда, согласно:

- СНиП 12-03-2001 "Безопасность труда в строительстве. Часть 1. Общие требования";
- СНиП 12-04-2002 "Безопасность труда в строительстве. Часть 2. Строительное производство";
- ПОТ Р М-016-2001 "Межотраслевые правила по охране труда (правила безопасности) при эксплуатации электроустановок", М., 2001 г.;
- ГОСТ 12.0.004-90 "Организация обучения безопасности труда. Общие положения";
- ГОСТ 12.1.004-91* "Пожарная безопасность. Общие требования";
- ППБ 01-03 "Правила пожарной безопасности в Российской Федерации". МЧС России, М., 2003 г.;

- СП 12-135-2003 "Безопасность труда в строительстве. Отраслевые типовые инструкции по охране труда";

- СанПиН 2.2.3.1384-03 "Гигиенические требования к организации строительного производства и строительных работ".

5 ПОТРЕБНОСТЬ В МАТЕРИАЛЬНО-ТЕХНИЧЕСКИХ РЕСУРСАХ

5.1 Мелкогабаритные элементы "Армстронг" имеют небольшую массу, поэтому при устройстве подвесного потолка требуется небольшое количество относительно несложных машин. Ведомость потребных машин и механизмов приведена в таблице 5.

Таблица 5 - Ведомость машин, механизмов и инструмента

N п/п	Наименование машин, механизмов и инструмента	Техническая характеристика	Назначение	Коли о на бри п
1	2	3	4	5
1	Машина ручная сверлильная электрическая	<p>Максимальный диаметр сверла, мм 10</p> <p>Частота вращения шпинделя под нагрузкой, с⁻¹ 15,7; 33,3</p> <p>Электродвигатель - однофазовый коллекторный</p> <p>Мощность, Вт 420</p> <p>Напряжение, В 220</p> <p>Класс защиты II</p>	Предназначена для сверления отверстий в стеновых молдингах, на которые опираются фризные плиты	

		Габаритные размеры, мм 274x70x157		
		Масса, кг	1,8	
2	Перфоратор ручной электрический	Диаметр бурения, мм	6...22	Предназначен для бурения отверстий
		Диаметр сверления, мм	до 9	
		Потребляемая мощность, Вт	430	
		Скорость бурения бетона прочностью 20 МПа буром 12 мм, мм/мин, не менее	145	
		Статическая сила нажатия, Н	40-50	
		Частота тока, Гц	50	
		Напряжение, В	220	
		Электродвигатель - коллекторный, однофазный		
		Габаритные размеры, мм 410x70x185		
		Масса (без боковой рукоятки, съемного рабочего инструмента и токопроводящего кабеля), кг, не более	3,1	
3	Пила ручная электрическая дисковая	Диаметр пильного диска, мм	200	Предназначена для распиловки древесины вдоль и поперек волокон для обрезки фризových плит

		Максимальная глубина пропила под углом 90°, мм	65	
		Частота вращения пилы, с -1	49	
		Угол наклона	45°...90°	
		Электродвигатель - однофазный, коллекторный		
		Мощность, Вт	1150	
		Напряжение, В	220	
		Частота тока, Гц	50	
		Класс защиты	II	
		Габаритные размеры, мм	360x310x240	
		Масса, кг	6,3	
4	Лобзик ручной электрический	И Наибольшая толщина распиливаемой древесины, мм	60	Предназначен для прямой и фасонной резки древесины, древесностружечных плит, алюминия листовой стали и других материалов
		Число двойных ходов пильного полотна на холостом ходу, с -1	13...45	
		Ход пильного полотна, мм	26	

		Угол наклона пилки	0°...45°
		Электродвигатель - коллекторный	однофазный,
		Мощность, Вт	450
		Напряжение, В	220
		Частота тока, Гц	50
		Класс защиты	II
		Габаритные размеры, мм	230x72x215
		Масса, кг	2,25

5.2 Потребные технологическая оснастка, инструмент, инвентарь и приспособления приведены в таблице 6.

Таблица 6 - Ведомость потребности в технологической оснастке, инструменте, инвентаре, приспособлениях

N п/п	Наименование	Тип, марка, ГОСТ	Техническая характеристика	Назначение	Количество на балансе на год
1	2	3	4	5	
1	Теодолит (с комплектом принадлежностей)	T2 ГОСТ 10529-96		Для измерения горизонтальных и вертикальных углов (зенитных расстояний)	1
2	Нивелир (с	Н-5КЛ		Для определения	1

	комплект принадлежностей)	ГОСТ 10528-90*			превышений методом геометрического нивелирования по вертикальным рейкам	
3	Уровень гибкий водяной		Длина гибкого шланга, м 10 Масса, кг 1,6		Для проверки горизонтальности направляющих и др. элементов	1
4	Отвес стальной строительный	ОТ-200 ГОСТ 7948-80	Габаритные размеры, мм: высота 144 диаметр 18 Масса, кг 0,2		Для определения вертикальности строительных конструкций	1
5	Рулетка	РС-10 ГОСТ 7502-98	Длина ленты, м 10 Ширина ленты, мм 10 Масса, кг 0,23		Для выполнения замеров при разметке положения конструкций	1
6	Метр складной металлический	ТУ 12-156- 76	Габаритные размеры, мм 100x10x4 Масса, кг 0,055		Для линейных измерений (разметки фризовых плит)	2
7	Линейка стальная		Длина, мм 400		Для линейных измерений (разметки фризовых плит)	

8	Угольник металлический		Длина сторон, мм 500 и 240 Масса, кг 0,48	Для разбивки осей	2
9	Циркуль разметочный		Габаритные размеры, мм: длина 350 ширина 250 Масса, кг 0,48	Для разметочных работ	1
10	Шнур разметочный в корпусе	ГОСТ 29231-91	Длина шнура, м 20	Для разметки прямых линий	1
11	Капроновая нить			Для разбивки осей	50 м
12	Проволока			Для разбивки осей	50 м
13	Рейка деревянная		Длина, мм 2000-2500	Для контроля уровня направляющих	1
14	Рейка контрольная		Габаритные размеры, мм: длина 2000 ширина 30 толщина 80 Масса, кг 1,9	Для проверки нижней плоскости плит подвесного потолка	1
15	Рейка раздвижная		Высота замера, 2900	Для замера расстояния	1

			мм Масса, кг	2,1	между полом и подвесным потолком	
16	Шаблон (для сортировки плит подвесного потолка)				Для проверки прямоугольности плит подвесного потолка	1
17	Ножницы	Тип 1 ГОСТ 7210-75*	Длина, мм Ширина, не менее, мм Высота, мм	320 13 15	Для резки панелей и реек	2
18	Плоскогубцы комбинированные	ГОСТ 7236-93	Длина, мм	180	Для крепления проволочных подвесов	2
19	Рамка ножовочная с полотном	Тип 2 ГОСТ 17270-71*	Габаритные размеры, мм: длина ширина высота Масса, кг	440 32 100 0,8	Для резки стеновых молдингов и реек	2
20	Тележка ручная		Грузоподъемность, кг Масса, кг	250 78	Для транспортирования плит подвесного потолка на этаже	2

21	Универсальные сборно-разборные подмости		Габаритные размеры, мм: длина 3100 ширина 1560	Для создания рабочего места при устройстве подвесных потолков	2
22	Столик-подмости	251-00-00 УМОР Главмос-строй		Для использования в качестве рабочего места монтажника на высоте, установки ящика с плитами подвесного потолка	2
23	Верстак		Габаритные размеры, мм: длина 1600 ширина 800 высота 700	Для сортировки плит подвесного потолка	2
24	Ящик		Вместимость плит подвесного потолка, шт. 30	Для укладки обрезанных плит подвесного потолка	15
25	Респираторы	ГОСТ 12.4.028-76*		Для защиты органов дыхания	3
26	Спецодежда	ГОСТ 12.4.011-89			3
27	Спецобувь	ГОСТ 12.4.011-89			3 пар
28	Очки защитные	ЗП-2 ГОСТ 12.4.011-89		Для предохранения глаз рабочего	3

--	--	--	--	--	--

2

5.3 Потребность в необходимых материалах и изделиях на 100 м² подвесного потолка с плитами размером 600х600 мм, 600х1200 мм или 625х625 мм и 625х1250 мм на видимой подвесной системе шириной 24 мм и 15 мм приведена в таблице 7, а с плитами размером 300х300 мм, 600х600 мм и 625х625 мм на скрытой подвесной системе - в таблице 8.

Таблица 7 - Видимая подвесная система шириной 24 мм или 15 мм - ориентировочный

2

расход подвесной системы на 100 м² (без учета отходов)

Элементы	Несущая рейка 1200 мм, плиты 600х600 мм	Несущая рейка 1200 мм, плиты 600х1200 мм	Несущая рейка 600 мм, плиты 600х600 мм	Несущая 600 мм, п 600х1200
Несущая рейка	84 м	84 м	167 м	167 м
Поперечная рейка 1200 мм	167 м	167 м	-	-
Поперечная рейка 600 мм	84 м	-	167 м	84 м
Поддерживающий зажим	556 шт.	556 шт.	556 шт.	556 шт.
Плиты	278 шт.	139 шт.	278 шт.	139 шт.
Стеновой молдинг (из расчета 2 0,7 м на 1 м ² потолка)	70 м	70 м	70 м	70 м
Подвесы и фиксаторы высоты	70 шт.	70 шт.	140 шт.	140 шт.
Максимальное расстояние между подвесами	1200 мм	1200 мм	1200 мм	1200 мм
Элементы	Несущая рейка 1250 мм, плиты 625х625 мм	Несущая рейка 1250 мм, плиты 625х1250 мм	Несущая рейка 625 мм, плиты 625х625 мм	Несущая 625 мм, п 625х1250

Несущая рейка	80 м	80 м	160 м	160 м
Поперечная рейка 1250 мм	160 м	160 м	-	-
Поперечная рейка 625 мм	80 м	-	160 м	80 м
Поддерживающий зажим	512 шт.	256 шт.	512 шт.	256 шт.
Плиты	256 шт.	128 шт.	256 шт.	128 шт.
Стеновой молдинг (из расчета 2 0,7 м на 1 м потолка)	70 м	70 м	70 м	70 м
Подвесы	2 Min=0,67 шт. на 1 м			

Таблица 8 - Скрытые подвесные системы - ориентировочный расход подвесной системы на 100 м (без учета отходов)

Элементы	300x300 мм К4С4	600x600 мм К4С4	625x625 мм К4С4
Канал	84 м	84 м	80 м
Z-секция	334 м	167 м	160 м
Z-удлинитель	111 шт.	56 шт.	-
Специальные клипсы	280 шт.	140 шт.	130 шт.
Фиксирующие планки 600 мм	-	167 м	-

1	Е8-3-7 N 1	Разбивка взаимоперпендикулярных осей, разметка мест крепления подвесов и угловых молдингов	² 10 м	10,0	2,4	-	24,0	
2	Е8-3-8 N 2	Крепление углового молдинга или С-профиля дюбель-гвоздями	10 м	40,0	2,0	-	80,0	
3	Е8-3-8 N 3	Крепление подвесов дюбель-гвоздями	10 шт.	7,0	0,32	-	2,24	
4	Е8-3-8 N 8	Установка несущих реек	10 м	8,4	0,43	-	3,6	
5	Е8-3-8 N 10	Установка поперечных реек	10 м	16,7	1,3	-	21,7	
6	Е8-3-8 N 12	Выравнивание подвесной системы	² 10 м	10,0	1,1	-	11,0	
7	Е8-3-14 N 3 применит.	Укладка плит в модули	² 1 м	100,0	0,23	-	23,0	
							165,54	

Примечание

* Нормами настоящего Сборника предусмотрено выполнение работ в помещениях площадью пола свыше ² ²

. При работе в помещениях площадью до 10 м нормы времени умножать на 1,2 (ВЧ-1).

6.3 Календарный план производства работ представлен в таблице 10.

Таблица 10 - Календарный план производства работ по устройству подвесного потолка "Армстронг" с несущими рейками длиной 1200 м* и потолочными плитами размером 600x1200 мм на видимой подвесной системе

* Соответствует оригиналу. - Примечание изготовителя базы данных.

Измеритель конечной продукции – 100 м² стен

№ п/п	Наименование технологических процессов	Ед. изм.	Объем работ	Затраты труда		Принятый состав звена	Продолжительность процесса, час	Рабочие смены																				
				рабочих, чел.-ч.	машинистов, чел.-ч. (работа машин, маш.-ч.)			1	2	3	4	5	6	7	8	9	10	11										
								Рабочие часы																				
								4	8	4	8	4	8	4	8	4	8	4	8	4	8	4	8	4	8	4	8	4
1	Разбивка взаимоперпендикулярных осей, разметка мест крепления подвесов и угловых молдингов	10 м ²	10	24,0	–	Монтажники 5 разр. – 1 4 разр. – 1	12,0	—																				
2	Крепление углового молдинга или С-профиля дюбель-гвоздями	10 м	40,0	80,0	–	Монтажники 4 разр. – 1 3 разр. – 1	40,0	—																				
3	Крепление подвесов дюбель-гвоздями	10 шт.	7,0	2,24	–	Монтажник 4 разр. – 1	2,24	—																				
4	Установка несущих реек	10 м	8,4	3,6	–	Монтажники 4 разр. – 1 3 разр. – 1	1,8	—																				
5	Установка поперечных реек	10 м	16,7	21,7	–	Монтажники 4 разр. – 1 3 разр. – 1	10,9	—																				
6	Выравнивание подвесной системы	10 м ²	10,0	11,0	–	Монтажники 5 разр. – 1 3 разр. – 1	5,5	—																				
7	Укладка плит	1 м ²	100,0	23,0	–	Монтажники 4 разр. – 1 3 разр. – 1	11,5	—																				
				165,5			73																					

Календарный план производства работ по устройству подвесного потолка "Армстронг" с несущими рейками*

* Форма для заполнения. - Примечание изготовителя базы данных.

N п / п	Наименование технологических процессов	Принятый состав звена		Про- должи - тель- ность про- цесса, час				
		маши- нистов, чел.-ч (работа машин, маш.-ч)			4			
					8	4	8	4
1	Разбивка взаимоперпендикулярных осей, разметка мест крепления подвесов и угловых молдингов	-	Монтажник и 5 разр. - 1 4 разр. - 1	12,0				
2	Крепление углового молдинга или С-профиля дюбель-гвоздями	-	Монтажник и 4 разр. - 1 3 разр. - 1	40,0				
3	Крепление подвесов дюбель-гвоздями	-	Монтажник 4 разр. - 1	2,24				
4	Установка несущих реек	-	Монтажник и 4 разр. - 1 3 разр. - 1	1,8				
5	Установка поперечных реек	-	Монтажник и 4 разр. - 1 3 разр. - 1	10,9				

6	Выравнивание подвесной системы	-	Монтажник и 5 разр. - 1 3 разр. - 1	5,5					
7	Укладка плит	-	Монтажник и 4 разр. - 1 3 разр. - 1	1,5					
				73					

6.4 На основании данных таблиц 7 и 8 определены основные технико-экономические показатели по установке подвесных потолков "Армстронг" с несущими рейками длиной 1200 мм и потолочными плитами размером 600x1200 мм на видимой подвесной системе на

измеритель конечной продукции 100 м :

затраты труда, чел.-ч 165,54

продолжительность работ, ч 73

7 ПЕРЕЧЕНЬ НОРМАТИВНО-ТЕХНИЧЕСКОЙ ЛИТЕРАТУРЫ

1 СНиП 12-01-2004 Организация строительства.

2 СНиП 12-03-2001 Безопасность труда в строительстве. Часть 1. Общие требования.

3 СНиП 12-04-2002 Безопасность труда в строительстве. Часть 2. Строительное производство.

4 СНиП 23-05-95* Естественное и искусственное освещение.

5 ГОСТ 12.0.004-90 ССБТ. Организация обучения безопасности труда. Общие положения.

6 ГОСТ 12.1.003-83* Шум. Общие требования безопасности.

7 ГОСТ 12.1.004-91* ССБТ. Пожарная безопасность. Общие требования.

8 ГОСТ 12.1.005-88* ССБТ. Общие санитарно-гигиенические требования к воздуху рабочей зоны.

9 ГОСТ 12.1.012-90 ССБТ. Вибрационная безопасность. Общие требования.

1

Взамен действует ГОСТ 12.1.012-2004. - Примечание изготовителя базы данных.

10 ГОСТ 12.1.046-85 ССБТ. Строительство. Нормы освещения строительных площадок.

11 ГОСТ 12.4.011-89 ССБТ. Средства защиты работающих. Общие требования и классификация.

12 ГОСТ 12.4.087-84 ССБТ. Строительство. Каски строительные. Технические условия.

13 ГОСТ 10528-90* Нивелиры. Общие технические условия.

14 ГОСТ 10529-96 Теодолиты. Общие технические условия.

15 ГОСТ 24258-88 Средства подмащивания. Общие технические условия.

16 ППБ 01-03 Правила пожарной безопасности в Российской Федерации. МЧС России, М., 2003 г.

17 ПОТ Р М-016-2001 Межотраслевые правила по охране труда (правила безопасности) при эксплуатации электроустановок. Постановление Минтруда РФ от 05.01.2001 г. N 3, М., 2001.

18 СП 12-133-2000 Безопасность труда в строительстве. Положение о порядке аттестации рабочих мест по условиям труда в строительстве и жилищно-коммунальном хозяйстве.

19 СП 12-135-2003 Безопасность труда в строительстве. Отраслевые типовые инструкции по охране труда.

20 ВСТ 28-95 Инструкция по технологии монтажа и отделке подвесных потолков промышленными методами. М., 1995 г.

21 Нормы и расценки на новые технологии в строительстве. Часть 1. Элементные сметные нормы и единичные расценки на строительные работы. Сборник 15. Отделочные работы. М., 2004 г.

22 Armstrong. Потолочные системы. Обзорный каталог.

23 Armstrong. Trulok. Suspension systems. (Подвесные системы).

24 ЕНиР Единые нормы и расценки на строительные, монтажные и ремонтно-строительные работы. Сборник Е8. Отделочные покрытия строительных конструкций. Выпуск 3. Облицовка изделиями промышленного производства.

25 СанПиН 2.2.3.1384-03 Гигиенические требования к организации строительного производства и строительных работ.