



Строительство

Автомобилестроение

Индустрия

Авторские права на документ защищены. Права, особенно на перевод, перепечатку, снятие копий, радиопередачу, воспроизведение на фотомеханических или других подобных средствах, а также сохранение на носителях данных, защищены.

Наши практические устные и письменные технические консультации основываются на опыте и проводятся с полным знанием дела, но, тем не менее, не являются обязательными к выполнению указаниями. Находящиеся вне нашего влияния различные условия производства исключают какие-либо претензии по нашим рекомендациям. Рекомендуется проверить, насколько пригоден для предусмотренного Вами использования продукт REHAU. Применение и использование, а также переработка продукта происходят вне нашего контроля и поэтому всецело попадают под Вашу ответственность.

В случае возникновения вопроса об ответственности, возмещение ущерба распространяется только на стоимость поставленного нами и использованного Вами товара. Наши гарантии распространяются на стабильное качество нашего продукта, выпускаемого согласно нашей спецификации и в соответствии с нашими общими условиями поставки и оплаты.

ТЕХНИЧЕСКАЯ ИНФОРМАЦИЯ
RAUTITAN – НОВОЕ ПОКОЛЕНИЕ
УНИВЕРСАЛЬНАЯ СИСТЕМА ДЛЯ ПИТЬЕВОГО ВОДОСНАБЖЕНИЯ И ОТОПЛЕНИЯ



ТЕХНИЧЕСКАЯ ИНФОРМАЦИЯ
RAUTITAN – НОВОЕ ПОКОЛЕНИЕ
УНИВЕРСАЛЬНАЯ СИСТЕМА ДЛЯ ПИТЬЕВОГО ВОДОСНАБЖЕНИЯ И ОТОПЛЕНИЯ



RAUTITAN – НОВОЕ ПОКОЛЕНИЕ

СОДЕРЖАНИЕ:

1	Информация и правила техники безопасности	стр. 6
RAUTITAN – НОВОЕ ПОКОЛЕНИЕ		
2	Обзор компонентов системы	стр. 8
3	Описание системы	стр. 9
3.1	Трубы RAUTITAN	стр. 9
3.2	Техника соединения с помощью подвижной гильзы RENAU	стр. 10
3.3	Прочие компоненты системы	стр. 11
3.4	Кронштейны	стр. 11
3.5	Фиксирующие желоба	стр. 11
4	Области применения	стр. 12
4.1	Соединительные элементы RAUTITAN для питьевого водоснабжения	стр. 12
4.2	Нормы и предписания	стр. 13
4.3	Таблицы потерь давления	стр. 13
4.4	Требования к питьевой воде	стр. 13
4.5	Дезинфекция	стр. 14
4.5.1	Термическая дезинфекция в случаях загрязнения	стр. 14
4.5.2	Химическая дезинфекция в случаях загрязнения	стр. 14
4.5.2.1	Краткосрочная химическая дезинфекция	стр. 14
4.5.2.2	Непрерывная химическая дезинфекция	стр. 15
5	Монтажные элементы	стр. 16
5.1	Прокладка под штукатуркой и за фальш-стеной	стр. 16
5.2	Открытая прокладка	стр. 17
5.3	Прокладка кольцевых магистралей при последовательном присоединении арматуры	стр. 18
5.3.1	Новые компоненты для монтажа	стр. 18
5.3.2	Пример устройства кольцевой магистрали при последовательном присоединении арматуры	стр. 18
5.4	Примеры применения кронштейнов из программы поставки	стр. 19
5.4.1	Пример оборудования ванной комнаты	стр. 19
5.4.2	Пример оборудования кухни	стр. 20
5.4.3	Пример оборудования гостевого санузла	стр. 21
6	Подключение труб к водонагревателям	стр. 22
6.1	Электрические проточные водонагреватели	стр. 22
6.2	Газовый проточный водонагреватель	стр. 22
6.3	Емкостные водонагреватели	стр. 22
6.4	Система солнечного нагрева	стр. 22
7	Гидравлическое испытание и промывка питьевого трубопровода	стр. 23
7.1	Основные положения для гидравлического испытания	стр. 23
7.2	Гидравлическое испытание питьевого водопровода	стр. 23
7.2.1	Подготовка к гидравлическому испытанию	стр. 23
7.2.2	Гидравлическое испытание систем из труб RAUTITAN stabil или их комбинации с металлическими трубопроводами	стр. 24
7.2.3	Гидравлическое испытание систем из труб RAUTITAN flex/RAUTITAN his или их комбинации с RAUTITAN stabil и металлическими трубопроводами	стр. 24
7.2.4	Завершение гидроиспытаний	стр. 24
7.3	Пневматическое испытание систем водопроводной разводки	стр. 25
7.3.1	Подготовка к пневматическому испытанию	стр. 25
7.3.2	Основное пневматическое испытание	стр. 25
7.3.3	Испытание нагрузкой	стр. 25
7.3.4	Завершение пневматических испытаний	стр. 26
7.4	Промывка водопровода	стр. 26
7.5	Протокол гидравлического испытания для системы RAUTITAN (водопроводная разводка)	стр. 26
8	Области применения	стр. 27
8.1	Соединительные элементы RAUTITAN для отопления	стр. 27
8.2	Непроницаемость для кислорода	стр. 28
8.3	Нормы и предписания	стр. 28
8.4	Таблицы для определения потерь давления	стр. 28
8.5	Требования к воде для отопления	стр. 28
8.6	Требования к устройствам водяного отопления	стр. 28
8.7	Система солнечного отопления и водоснабжения	стр. 28

9	Параметры системы	стр. 29
9.1	Температура прямого и обратного потока	стр. 29
9.2	Температурный график для систем отопления	стр. 29
9.3	Постоянный режим работы систем отопления	стр. 29
9.4	Режим максимальной нагрузки	стр. 29
10	Подключение к отопительным приборам из пола	стр. 30
10.1	Комплект Г-образных присоединительных трубок RAUTITAN из нержавеющей стали для подключения к отопительным приборам из пола через прямой блок шаровых кранов	стр. 31
10.2	Комплект Г-образных присоединительных трубок RAUTITAN из меди для подключения к отопительным приборам из пола через прямой блок шаровых кранов	стр. 31
10.3	Комплект Т-образных элементов RAUTITAN для подключения к отопительным приборам с блоком шаровых кранов	стр. 32
10.4	Непосредственное присоединение универсальной трубой RAUTITAN stabil к отопительным приборам с блоком шаровых кранов	стр. 33
10.5	Непосредственное присоединение трубами RAUTITAN flex / pink к отопительным приборам с блоком шаровых кранов с использованием присоединительного комплекта	стр. 33
10.6	Комплект Г-образных присоединительных трубок REHAU RAUTITAN для разностороннего подключения к отопительным приборам через запорно-регулирующую арматуру	стр. 34
10.7	Комплект Т-образных присоединительных трубок RAUTITAN для разностороннего подключения к отопительным приборам через запорно-регулирующую арматуру	стр. 34
11	Подключение к отопительным приборам из стены	стр. 35
11.1	Комплект Г-образных присоединительных трубок RAUTITAN из нержавеющей стали для подключения к отопительным приборам	стр. 36
11.2	Присоединительный блок REHAU для подключения к отопительным приборам трубой RAUTITAN stabil	стр. 37
11.3	Монтажный комплект REHAU с настенными угольниками для подключения к отопительному прибору со встроенным вентилем	стр. 38
11.4	Прямое подключение с помощью универсальных труб RAUTITAN stabil к отопительным приборам со встроенным вентилем	стр. 38
11.5	Комплект REHAU для подключения к запорно-регулирующей арматуре радиатора Г-образными присоединительными трубками	стр. 39
11.6	Непосредственное подключение к запорно-регулирующей арматуре радиатора с помощью переходника с наружной резьбой RAUTITAN MX	стр. 39
12	Общие указания по монтажу элементов присоединения отопительных приборов	стр. 40
13	Инструкции по подключению присоединительных трубок к отопительным приборам	стр. 42
13.1	Общие положения	стр. 42
13.2	Развальцовка присоединительных трубок RAUTITAN	стр. 42
13.3	Фиксация Г-образных присоединительных трубок RAUTITAN	стр. 43
13.4	Процесс монтажа - пример	стр. 44
14	Резьбозажимные соединения и арматура	стр. 45
14.1	Блок шарового крана	стр. 45
14.2	Комплект соединительных ниппелей G ¹ / ₂ " x G ³ / ₄ "	стр. 46
14.3	Резьбозажимные соединения с кольцом RAUTITAN	стр. 46
14.4	Резьбозажимные соединения	стр. 46
15	Дополнительные комплектующие для системы	стр. 47
15.1	Крестовина RAUTITAN	стр. 47
15.2	Распределительный коллектор	стр. 47
15.3	Монтажный шаблон	стр. 48
15.4	Декоративная накладка для двух трубок	стр. 48
15.5	Закрывающий участок с воздухоотводчиком	стр. 49
15.6	Распределительная гребенка с подвижными гильзами	стр. 49
15.7	Распределительные шкафы	стр. 50
15.8	Комплект установки теплосчетчика	стр. 50
16	Монтаж отопительной системы с подключением отопительных приборов из плинтусного канала	стр. 52
16.1	Область применения	стр. 52
16.2	Обзор систем соединения из плинтусных каналов	стр. 53
16.3	Подключение к отопительным приборам из плинтуса	стр. 54
16.3.1	Крестовина SL RAUTITAN 16 - 12 - 16 для подключения к отопительному прибору со встроенным вентилем	стр. 55
16.3.2	Крестовина SL RAUTITAN Rp ¹ / ₂ "-12 - Rp ¹ / ₂ " для подключения к отопительному прибору	стр. 56
16.3.3	Комплект присоединительных трубок для подключения отопительного прибора в плинтусной разводке	стр. 57
16.3.4	Комплект концевых фитингов SL RAUTITAN для подключения к отопительному прибору	стр. 58
16.3.5	Крестовина SL RAUTITAN 16 - 12 - 16 для разностороннего подключения к отопительному прибору	стр. 59
16.3.6	Крестовина SL RAUTITAN Rp ¹ / ₂ "-12 - Rp ¹ / ₂ " для разностороннего подключения к отопительному прибору	стр. 60
16.4	Система плинтусных каналов RAUSOLO	стр. 61
16.5	Система плинтусных каналов RAUDUO	стр. 62
16.6	Фиксатор для труб в плинтусных каналах RAUSOLO и RAUDUO	стр. 63
16.7	Набор угловых телескопических резьбозажимных соединений	стр. 63

16.8.	Присоединительная трубка прямая	стр. 64
16.9.	Г-образная присоединительная трубка	стр. 64
16.10.	Ножницы для вырезания отверстий	стр. 64
16.11.	Комплект фитингов SL- RAUTITAN с крестовинами SL -RAUTITAN для плитусных каналов RAUSOLO и RAUDUO	стр. 64
16.12.	Комплект присоединительных трубок SL-RAUTITAN для плитусных каналов RAUSOLO и RAUDUO	стр. 67
16.13.	Общая информация о плитусных каналах	стр. 68
17	Опрессовка систем отопления	стр. 69
17.1	Основные указания по опрессовке	стр. 69
17.2	Протокол проведения гидравлического испытания: система RAUTITAN компании REHAU (монтаж системы отопления)	стр. 69
18	Изоляция для трубопроводов	стр. 70
18.1.	Общие задачи изоляции трубопроводов	стр. 70
18.2.	Изоляция труб	стр. 70
18.3.	Изоляция фитингов	стр. 70
18.4.	Преимущества при применении труб с заводской изоляцией	
18.5.	Нормы и указания	стр. 70
18.6.	Распределение изоляционных слоев по толщине для трубопроводов холодной питьевой воды в соответствии с DIN 1988-200	стр. 71
18.7.	Распределение изоляционных слоев по толщине для трубопроводов системы отопления в соответствии с EpEV	стр. 73
18.8.	Заводская изоляция труб, области применения	стр. 75
19	Защита от шума	стр. 77
19.1.	Предупредительные мероприятия по уменьшению шума	стр. 77
19.2.	Преимущества использования универсальных труб RAUTITAN для питьевой воды и отопления	стр. 77
19.3.	Шумоизолирующие характеристики трубопроводов	стр. 78
20	Приложение	стр. 79
20.1.	Протокол контроля давления	стр. 79
20.2.	Таблицы потери напора	стр. 80
20.2.1.	Расчет трубопроводных сетей	стр. 80
20.2.2.	Обзор таблиц потерь напора	стр. 80
20.2.3.	Таблица потерь напора для водопровода RAUTITAN stabil 16-40	стр. 81
20.2.4.	Таблица потерь напора для водопровода RAUTITAN flex / RAUTITAN his 16-25	стр. 82
20.2.5.	Таблица потерь напора для водопровода RAUTITAN flex / RAUTITAN his 32-63	стр. 83
20.3.	Протокол проведения гидравлического испытания	стр. 84
20.4.	Расчет трубопроводной сети	стр. 85
20.4.1.	Список таблиц для расчета потерь давления	стр. 85
20.4.2.	Указания по использованию 1 К-таблицы при расчетах потерь давления	стр. 85
20.4.3.	Таблица для определения потерь давления в трубопроводах (перепад температур между прямым и обратным потоком 1 К)	стр. 87
20.4.4.	Таблица для определения потерь давления в трубопроводах системы отопления RAUTITAN stabil 16,2 x 2,6 (перепад температур 10, 15 и 20 К)	стр. 88
20.4.5.	Таблица для определения потерь давления в трубопроводах системы отопления RAUTITAN stabil 20 x 2,9 (перепад температур 10, 15 и 20 К)	стр. 89
20.4.6.	Таблица для определения потерь давления в трубопроводах системы отопления RAUTITAN stabil 25 x 3,7 (перепад температур 10, 15 и 20 К)	стр. 90
20.4.7.	Таблица для определения потерь давления в трубопроводах системы отопления RAUTITAN stabil 32 x 4,7 (перепад температур 10, 15 и 20 К)	стр. 91
20.4.8.	Таблица для определения потерь давления в трубопроводах системы отопления RAUTITAN stabil 40 x 6,0 (перепад температур 10, 15 и 20 К)	стр. 92
20.4.9.	Таблица для определения потерь давления в трубопроводах системы отопления RAUTITAN flex / pink 16 x 2,2 (перепад температур 10, 15 и 20 К)	стр. 93
20.4.10.	Таблица для определения потерь давления в трубопроводах системы отопления RAUTITAN flex / pink 20 x 2,8 (перепад температур 10, 15 и 20 К)	стр. 94
20.4.11.	Таблица для определения потерь давления в трубопроводах системы отопления RAUTITAN flex / pink 25 x 2,5 (перепад температур 10, 15 и 20 К)	стр. 95
20.4.12.	Таблица для определения потерь давления в трубопроводах системы отопления RAUTITAN flex / pink 32 x 4,4 (перепад температур 10, 15 и 20 К)	стр. 96
20.4.13.	Таблица для определения потерь давления в трубопроводах системы отопления RAUTITAN flex / pink 40 x 5,5 (перепад температур 10, 15 и 20 К)	стр. 97
20.4.14.	Таблица для определения потерь давления в трубопроводах системы отопления RAUTITAN flex / pink 50 x 6,9 (перепад температур 10, 15 и 20 К)	стр. 98
20.4.15.	Таблица для определения потерь давления в трубопроводах системы отопления RAUTITAN flex / pink 63 x 8,6 (перепад температур 10, 15 и 20 К)	стр. 99

1 ИНФОРМАЦИЯ И ПРАВИЛА ТЕХНИКИ БЕЗОПАСНОСТИ

Указания к настоящей Технической информации

Сопутствующие технические информации

- Техническая информация «Основы системы, трубы и соединения»
- Системы обогрева и охлаждения поверхностей

Область действия

Настоящая Техническая информация действительна для Российской Федерации, Республики Беларусь, Казахстана, Грузии.

Навигация для данной ТИ

В начале данной Технической информации Вы можете найти подробное содержание с перечислением разделов и указанием страниц

Определения

- Трубопроводы (коммуникации) состоят из труб и их соединений (напр.надвижных гильз, фитингов, резьбы и т.п.). Это относится к питьевым, отопительным и прочим трубопроводам, упоминаемым в данной Технической информации.
- Системы состоят из трубопроводов и соответствующих конструктивных элементов.
- Соединительные элементы состоят из фитингов с соответствующими им надвижными гильзами, трубами, уплотнителями и резьбовыми соединениями.

Изображение

Иллюстрации для отдельных частей системы выполнены в определенных цветах для труб, фитингов и надвижных гильз.

На иллюстрациях, полностью отображающих системы питьевого водоснабжения, отопления, а также панельного отопления/охлаждения, трубопроводы представлены в сером цвете, а фитинги/надвижные гильзы – в белом.

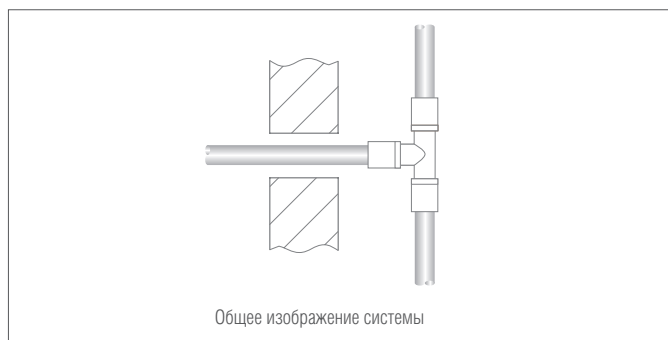


Рис. 1-1 Пример общего изображения системы

Пиктограммы и логотипы



Указания по технике безопасности



Нормативные требования



Важная информация, которую необходимо принять во внимание



Информация в Интернете



Ваши преимущества



Проверяйте актуальность Технической информации

В целях Вашей безопасности и для правильного применения нашей продукции, убедитесь в том, что Вы пользуетесь последней редакцией предлагаемой Технической информации.

Дата выпуска Вашей Технической информации указана слева внизу на обложке.

Актуальную версию Технической информации Вы можете получить в бюро продаж REHAU, у Вашего дилера или скачать из Интернета на www.rehau.ru

Правила техники безопасности и руководство по обслуживанию:

- в целях Вашей личной безопасности, а также безопасности других лиц, перед началом монтажа внимательно ознакомьтесь с правилами техники безопасности и руководством по обслуживанию;
- сохраните руководство по монтажу и всегда держите его под рукой;
- если в правилах безопасности или на отдельных этапах монтажа встречаются непонятные Вам моменты, обращайтесь в ближайшее бюро продаж REHAU;
- несоблюдение указаний по технике безопасности может привести к материальному ущербу или травмам.

Правила применения

Систему RAUTITAN можно проектировать, устанавливать и эксплуатировать только согласно настоящей Технической информации. Любое иное ее использование недопустимо.



При прокладке трубопроводов и монтаже соответствующих установок необходимо соблюдать все действующие национальные и международные предписания по прокладке и установке, правила техники безопасности и указания по предотвращению несчастных случаев, а также указания настоящего документа.

Соблюдайте действующие законы, нормативы, указания и предписания (напр. DIN, EN, ISO, DVGW, TRGI, VDE и VDI), а также предписания по охране окружающей среды, постановления профсоюзов и местных предприятий коммунального хозяйства.

Области применения, не оговоренные в настоящей Технической информации (особое применение), требуют согласования с эксплуатационным отделом REHAU.

Для подробной консультации обращайтесь в удобное Вам бюро продаж REHAU.

Руководство по проектированию и монтажу – неотъемлемая часть любой продукции REHAU. В нем даны ссылки на общие действующие нормативы и предписания.

Обращайте внимание на актуальность указаний, норм и предписаний.

Прочие нормы, предписания и указания, касающиеся проектирования, установки и эксплуатации устройств водоснабжения и отопления или приборов техобслуживания зданий, не являющиеся частью настоящей Технической информации, также обязательны к исполнению.



Требования к персоналу

Монтаж систем REHAU должен вестись только уполномоченным и обученным персоналом;

- работы с электроприборами и электропроводкой должны проводиться только компетентными специалистами.



Общие меры предосторожности

Содержите рабочее место в чистоте, не размещайте на нем посторонние предметы.

Обеспечьте достаточное освещение рабочего места.

Дети, домашние животные, а также посторонние лица не должны находиться возле монтажных площадок и инструментов. Это особенно важно при работе в жилых зонах.

Используйте только специально предусмотренные компоненты систем трубопроводов REHAU. Применение неподходящих к системе компонентов или использование инструментов, не предназначенных для установки систем REHAU, может привести к несчастным случаям и другим опасным ситуациям.



Спецодежда

Надевайте защитные очки, соответствующую рабочую одежду, защитную обувь, каску, сетку для волос, если волосы длинные.

Не надевайте широкую одежду или украшения, они могут зацепиться за движущиеся части механизмов.

При монтажных работах на уровне лица или над головой надевайте защитную каску.



При монтаже

Ознакомьтесь с указаниями соответствующих руководств для монтажных инструментов REHAU и соблюдайте их.

Неквалифицированное обращение с инструментом может привести к глубоким порезам, защемлению или потере конечности.

Неквалифицированное обращение с инструментом может привести к повреждению соединительных деталей и неплотности соединения.

Ножницы для труб REHAU имеют острые лезвия. Храните их и обращайтесь с ними так, чтобы не возникло опасности травматизма.

При обрезке труб соблюдайте безопасное расстояние между режущим инструментом и рукой.

В процессе резки не прикасайтесь к режущей зоне инструмента и движущимся частям.

После развальцовки обработанный конец трубы возвращается к прежней форме (эффект памяти). Не допускайте в этой фазе попадания посторонних предметов в расширенный конец трубы.

Во время надвигки гильз не прикасайтесь к зоне надвигки и к движущимся частям инструмента.

Вплоть до окончания процесса надвигки гильз фитинг может выпасть из трубы. Травмоопасно!

Отключите сетевой штекер во время работ по обслуживанию или перемещению, а также при смене монтажной площадки, примите меры против его случайного включения.



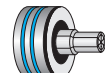






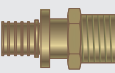
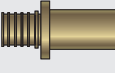
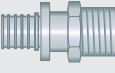


Рабочие параметры

При превышении рабочих параметров возникают недопустимые нагрузки на трубы и фасонные части. Превышение рабочих параметров по этой причине недопустимо.

Используйте предохранительные и регулирующие устройства (напр. предохранительные и дроссельные вентили) для поддержания рабочих параметров.

2 ОБЗОР КОМПОНЕНТОВ СИСТЕМЫ

RAUTITAN - НОВОЕ ПОКОЛЕНИЕ			
	Ø 16–40	Ø 50–63	Инструмент
Универсальная система RAUTITAN для питьевого водоснабжения и отопления			
Трубы	 Universalrohr RAUTITAN stabil Универсальная труба RAUTITAN stabil		  RAUTITAN TOOL
	 Universalrohr RAUTITAN flex Универсальная труба RAUTITAN flex		
	 Heizungsrohr RAUTITAN pink Труба для отопления RAUTITAN pink		
	 Trinkwasserrohr RAUTITAN his Труба для питьевого водоснабжения RAUTITAN his		
Надвижные гильзы	 RAUTITAN PX PVDF (поливинилиденфторид)	 RAUTITAN MX латунь	
	Фитинги	 RAUTITAN PX PPSU (полифенилсульфон)	
	 RAUTITAN MX специальная латунь	 RAUTITAN RX бронзовое литье	
	 RAUTITAN SX нержавеющая сталь		

3 ОПИСАНИЕ СИСТЕМЫ

3.1 Трубы RAUTITAN



Рис. 3-1 Трубы RAUTITAN



Абсолютная устойчивость труб к коррозии;

- высокие шумозащитные свойства материала труб;
- устойчивость к образованию отложений и накипи;
- высокая удароустойчивость материала труб;
- высокая износостойкость;
- предизоляция в заводских условиях (опционально);
- предизоляция гофротрубой в заводских условиях (опционально);
- поставляются в бухтах или отрезках.



Подробную информацию о проектировании, монтаже и установке системы панельного отопления/охлаждения из труб RAUTITAN или труб для отопления RAUTHERM-S можно найти в разделе Технической информации «Система обогрева и охлаждения поверхностей».

stabil

Универсальная труба RAUTITAN stabil

Универсальная труба для отопления и водоснабжения;

- со слоем алюминия, не пропускающим кислород;
- соответствует рекомендациям Федерального Комитета охраны окружающей среды Германии;
- диаметры 16–40;
- поддается гнутью и держит форму.

flex

Универсальная труба RAUTITAN flex

Универсальная труба для отопления и водоснабжения;

- устойчива к диффузии кислорода согласно DIN 4726;
- соответствует рекомендациям Федерального Комитета охраны окружающей среды Германии;
- диаметры 16–63;
- эластичная, поддается гнутью.

pink

Отопительная труба RAUTITAN pink

Отопительная труба может применяться только в системах отопления;

- устойчива к диффузии кислорода согласно DIN 4726;
- соответствует рекомендациям Федерального Комитета охраны окружающей среды Германии;
- диаметры 16–63;
- эластична, поддается гнутью.

his

Труба для питьевого водоснабжения RAUTITAN his

Труба предназначена для использования в системах питьевого водоснабжения;

- соответствует рекомендациям Федерального Комитета охраны окружающей среды Германии;
- диаметры 16–63;
- эластична, поддается гнутью.

3.2 Техника соединения с помощью подвижной гильзы RENAU



Рис. 3-2 Техника соединения на подвижной гильзе



Рис. 3-3 Возможные комбинации труб RAUTITAN



Единая, надежная техника соединения, неприхотливая к условиям монтажной площадки;

- соединение без резиновых уплотнительных колец (материал трубы является уплотнителем);
- простой визуальный контроль;
- малые местные гидравлические сопротивления на фитингах - за счет развальцовки трубы в местах соединений на фитингах не происходит заужения живого сечения;
- соединение можно сразу же нагружать давлением;
- труба не требует калибровки и снятия фаски;
- единая техника соединения и универсальный инструмент для водопровода и отопления;
- неразъемное соединение согласно СНиП 41-01-2003, СНиП 2.04.01-85*;
- допускается заделка соединений под штукатурку и стяжку согласно DIN 18380 (VOB), СНиП 41-01-2003, СНиП 2.04.01-85*.

3.3 Прочие компоненты системы



Рис. 3-4 Противопожарная манжета системы RAU-VPE



Рис. 3-7 Фиксатор угла поворота трубы



Рис. 3-5 Кронштейн для подключения из стены



Рис. 3-8 Инструменты RAUTOOL

- противопожарная манжета системы RAU-VPE;
- кронштейн для подключения «из стены».

- фиксатор угла поворота трубы;
- инструменты RAUTOOL:
 - различных модификаций;
 - различные виды приводов.

3.4 Кронштейны

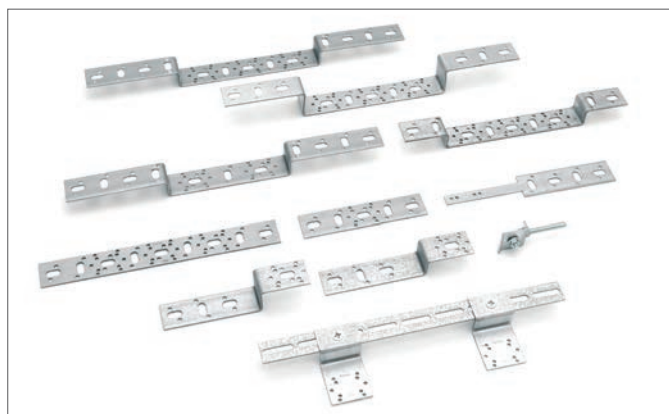


Рис. 3-6 Кронштейны

3.5 Фиксирующие желоба



Рис. 3-9 Фиксирующий желоб

4 ОБЛАСТИ ПРИМЕНЕНИЯ

4.1 Соединительные элементы RAUTITAN для питьевого водоснабжения



Соблюдайте указания настоящей Технической информации, часть: «Компоненты системы, трубы и соединения». Некоторые соединительные элементы и комплектующие были изменены. Точную информацию можно получить из действующего каталога.

Рис. 4-1 Трубы RAUTITAN для питьевого водоснабжения

Соединительные элементы RAUTITAN для питьевого водоснабжения					
Ø	Трубы			Фитинги	Надвижные гильзы
16				 RAUTITAN PX	
20				 RAUTITAN MX RAUTITAN RX	 RAUTITAN PX
25	 стабил				
32	Универсальная труба RAUTITAN stabil	 flex	 his		
40		Универсальная труба RAUTITAN flex	Труба для питьевого водопровода RAUTITAN his	 RAUTITAN SX	
50				 RAUTITAN MX	 RAUTITAN MX
63					

4.2 Нормы и предписания



Проектирование, расчет, установка и эксплуатация универсальной системы RAUTITAN для питьевого водоснабжения и отопления должны выполняться в соответствии с DIN 1988, части 1 – 8 (Технические условия для питьевого водоснабжения), EN 806, СНиП 2.04.01-85* и общепринятыми техническими правилами.

Эксплуатационные параметры

Область применения: горячее водоснабжение при 70°C/1 МПа (10 бар)

Постоянная рабочая температура	70°C / 49 лет
Максимальная рабочая температура	80°C / 1 год
Аварийная температура	95°C / 100 часов
Сумма	50 лет

Табл. 4-1 Эксплуатационные параметры

При этом выполняются приведенные законы, нормы и предписания.

DVGW

Трубы и техника соединений (все диаметры) зарегистрированы в DVGW; – прочность и долговечность техники соединений с помощью подвижных гильз согласно DIN 1988 и рабочему стандарту DVGW W 270 с регистрацией в DVGW; – пригодны для применения в местах с особыми гигиеническими требованиями (напр. в больницах) согласно рабочему стандарту DVGW 270 (Размножение микроорганизмов на материалах транспортировки и хранения питьевой воды).

Нормы DIN, законы, директивы

Универсальные трубы RAUTITAN stabil, RAUTITAN flex, трубы для питьевого водопровода RAUTITAN his, а также фитинги RAUTITAN PX изготовлены в соответствии с рекомендациями KTW [*содержание искусственных примесей в питьевой воде] Федерального ведомства по охране окружающей среды;

– фитинги RAUTITAN, которые согласно назначению используются в питьевых водопроводах, изготавливаются из PPSU, специальной латуни, бронзы и нержавеющей стали.

Выпускаемые REHAU фитинги для питьевого водоснабжения соответствуют действующему стандарту DIN 50930-6 (Коррозия металлов – коррозия металлических материалов внутри трубопроводов, емкостей и аппаратов под воздействием воды – часть 6: коррозионное воздействие воды).

4.3 Таблицы потерь давления



Таблицы для гидравлического расчета труб RAUTITAN можно найти на сайте www.rehau.ru или в приложении к данной технической информации.

4.4 Требования к питьевой воде

Концентрация примесей в питьевой воде не должна превышать принятых на настоящий момент предельно допустимых значений согласно следующим нормам:

- DIN 2000;
- немецкому Закону о питьевой воде;
- Европейской Директиве 98/83/EG по качеству питьевой воды, предназначенной для потребления населением, принятой 3 ноября 1998 года.



Фитинги RAUTITAN MX, RX, SX отвечают наивысшим требованиям DIN EN 12164, DIN EN 12165 и DIN EN 12168. REHAU работает над дальнейшим повышением их качества, чтобы соответствовать растущим запросам и требованиям к качеству.

Тем не менее приходится признать, что не существует идеального материала на все случаи жизни. И, независимо от применяемого материала, вследствие различных факторов трубопроводы и устройства для питьевого водоснабжения могут быть подвержены коррозии.

В отдельных случаях коррозия может появиться и при таком качестве питьевой воды, которое вполне соответствует закону о питьевой воде. Существенное влияние на коррозионную агрессивность воды оказывает содержание в ней хлоридов и двууглекислых солей (гидрокарбонатов). Высокое содержание хлоридов в сочетании с низким содержанием двууглекислых солей способно негативно повлиять на коррозионную стойкость материалов. На устойчивость к коррозии влияет также согласно DIN EN 12502-1:2005(D) взаимодействие следующих факторов:

- свойства материала (химический состав, структура поверхности);
- структура воды (физические и химические свойства, твердые примеси);
- особенности проекта и установки (геометрия, смешанная установка, соединения);
- контроль герметичности и ввод в эксплуатацию (промывка, продувка, дезинфекция);
- условия эксплуатации (температура, температурные колебания, соотношение потоков).

Применение методов дополнительной обработки воды, таких как снижение жесткости, принципиально меняет ее коррозионное воздействие. Для предотвращения коррозии вследствие неправильной установки и использования устройств дополнительной обработки воды мы настоятельно рекомендуем предварительно обсудить Вашу ситуацию со специалистом, например, с установщиком данных устройств.

Кроме того, для оценки вероятности возникновения коррозии следует принимать во внимание практический опыт по использованию воды в выбранной области.

При необходимости Вам могут оказать помощь в бюро продаж REHAU.

Если качество питьевой воды не соответствует закону о питьевой воде, то для использования системы RAUTITAN в каждом отдельном случае необходима проверка и разрешение нашего отдела эксплуатации.

В этом случае просим Вас связаться с бюро продаж REHAU.

4.5 Дезинфекция

Универсальные трубы и трубы для питьевой воды REHAU, а также соединения на подвижных гильзах обеспечивают водоснабжение, отвечающее требованиям гигиены. Они соответствуют директиве КТВ Федерального ведомства по охране окружающей среды и требованиям рабочего стандарта DVGW W 270. Они также пригодны и для применения в условиях повышенных гигиенических требований к питьевой воде.

Трубы и фитинги универсальной системы RAUTITAN для питьевого водоснабжения и отопления не способствуют размножению микроорганизмов на их поверхности и не вызывают таким образом заражение легионеллами и другими микробами.

Аварии на водопроводных сетях, ошибки при проектировании, строительстве и эксплуатации, застой или ненадлежащее качество воды (напр. при проникновении стоков, паводках, ремонтных работах на водопроводной сети) могут привести к загрязнению. В этом случае может потребоваться дезинфекция.

Дезинфекция питьевых водопроводов производится только в исключительных случаях (при заражении). Ее проведение в первую очередь требует устранения всех имеющихся конструкционных и эксплуатационных недостатков системы. Периодическое или постоянное повышенное содержание микроорганизмов в домашнем водопроводе часто бывает вызвано особенностями установки (тупиковые участки) или эксплуатации, например, долгим перерывом в использовании, и не приводит к вынужденной дезинфекции.

4.5.1 Термическая дезинфекция в случаях загрязнения

При современном устройстве водопровода (отсутствие тупиковых участков и т.д.) загрязняющие вещества, растворенные в воде, могут быть удалены путем интенсивной промывки.

При подозрении на серьезное загрязнение можно провести дополнительную термическую дезинфекцию согласно рабочему стандарту DVGW W 551 в качестве срочной и эффективной меры. Согласно последним научным данным при температуре свыше 70°C все находящиеся в воде болезнетворные микробы и бактерии, в том числе легионеллы, погибают.

При проведении данной процедуры необходимо принять меры, исключающие возможность ожогов.

Трубы универсальной системы RAUTITAN для питьевого водоснабжения и отопления пригодны для многократной термической дезинфекции по рабочему стандарту DVGW W 551 при 70°C.

Необходимо убедиться, что при проведении термической дезинфекции не превышаются допустимые значения эксплуатационного давления.

4.5.2 Химическая дезинфекция в случаях загрязнения

Для обеззараживания воды наряду с термическим методом в большинстве случаев применяется также химический. Химическая и термическая дезинфекция - это всегда серьезное испытание для материалов водопровода и водопроводных устройств. Некоторые дезинфицирующие средства согласно последним исследованиям несовместимы с применяемыми в настоящее время водопроводными материалами. Это касается материалов, которые до сих пор считались достаточно устойчивыми к коррозии, таких как, например, нержавеющая сталь, медь и некоторые полимеры.

Прежде чем предпринимать какие-либо технические действия, необходимо убедиться, что все части системы термически и химически пригодны для подобных мер. Это регулируется рабочим стандартом DVGW W 551. При необходимости применения дезинфицирующих средств на какой-либо части установки Вам следует получить разрешение производителя этих средств.

4.5.2.1 Краткосрочная химическая дезинфекция

Для краткосрочной химической дезинфекции (без остановки подачи воды) должны использоваться только специальные активные вещества, определяемые соответствующими нормативами.

Как установлено рабочим стандартом DVGW W 291 проведение дезинфекции без прерывания функционирования водопровода возможно только при соблюдении всех параметров, указанных в таблице 5-2 (виды активных веществ, их концентрация, продолжительность воздействия и максимальная температура).

Следует принять во внимание, что комбинированная термохимическая дезинфекция при температуре свыше 25°C, равно как и постоянная или регулярная (например, один раз в месяц) дезинфекция, является недопустимой. В соответствии со сроком службы трубы общее число циклов дезинфекции ограничивается пятью «краткосрочными» мероприятиями. В противном случае нельзя гарантировать, что труба прослужит положенный срок.

При применении подобных мер следует убедиться, что во время их проведения, включая стадию промывки, не производится отбор воды для нужд населения (например, питьевой воды).

Название	Форма применения веществ	Хранение	Указания по технике безопасности ¹⁾	Максимальная концентрация ²⁾
				Время и температура применения в трубопроводе
Перекись водорода H ₂ O ₂	Водный раствор различной концентрации	В холодном темном месте, не допускать загрязнения	При концентрации > 5 % необходимы защитные средства	150 мг/л H ₂ O ₂ Максимум 12 ч T _{max} ≤ 25 °C
Гипохлорит натрия NaCl	Водный раствор максимум 150 г/л хлора	В холодном темном месте, в емкости с закрытой крышкой и в поддоне	Щелочной, едкий, ядовитый, необходимы защитные средства	50 мг/г хлора Максимум 12 ч T _{max} ≤ 25 °C
Гипохлорит кальция Ca(OCl) ₂	Гранулят или таблетки примерно 70 % Ca(OCl) ₂	В холодном сухом месте, в емкости с закрытой крышкой	Щелочной, едкий, ядовитый, необходимы защитные средства	50 мг/г хлора Максимум 12 ч T _{max} ≤ 25 °C
Диоксид хлора ClO ₂	Двухкомпонентный (хлорит натрия, перекосульфат натрия)	В холодном темном месте, в емкости с закрытой крышкой	Окисляющее действие, пары ядовиты, нужны защитные средства	6 мг/л ClO ₂ Максимум 12 ч T _{max} ≤ 25 °C

Табл. 4-2 Химическая краткосрочная дезинфекция, активные вещества и концентрация по DVGW W 291

¹⁾ Соблюдайте указания, данные производителем в инструкции по технике безопасности

²⁾ Разрешение RENAУ. Данное значение не должно превышать во время всего цикла ни в одной части коммуникаций.

4.5.2.2 Непрерывная химическая дезинфекция

При использовании **устройств с неограниченным сроком службы** мы не можем рекомендовать химическую дезинфекцию сантехники, в особенности как профилактическую меру против легионелл, ввиду возможного материального ущерба для компонентов коммуникаций. В этом случае невозможно обеспечить какие-либо гарантии.

В некоторых случаях требуется провести полную санацию конструкций в течение длительного, либо ограниченного периода, для чего необходима химическая дезинфекция. Проводить подобную дезинфекцию можно только допустимыми способами. Приведенные в таблице 5-3 параметры должны контролироваться с помощью измерительных

Название ¹⁾	Максимальная концентрация ²⁾	Максимальная длительность применения ³⁾	Температура в трубопроводе
Хлор Cl ₂	Максимум 0,3 мг/л свободный хлор	4 месяца	60 °C
Гипохлорит кальция Ca(OCl) ₂	Максимум 0,3 мг/л свободный хлор	4 месяца	60 °C
Диоксид хлора ClO ₂	Максимум 0,2 мг/л ClO ₂	4 месяца	60 °C

Табл. 4-3 Ограниченная по времени химическая дезинфекция, активные вещества и концентрация согласно Закону о питьевой воде от 2001

приборов, непосредственно за дозатором химикатов, и документироваться на протяжении всего цикла дезинфекции. Если указанные в таблице 5-3 виды активных веществ, их концентрация, продолжительность воздействия и максимальная температура соблюдаются, возможно проведение дезинфекции водопровода RENAУ без прекращения подачи воды.

В соответствии со сроком службы трубы общая продолжительность циклов не должна превышать четырех месяцев. В противном случае невозможно гарантировать, что труба прослужит положенный срок. Прочие средства дезинфекции, в особенности сильные окислители (напр., озон), не должны использоваться ни при каких условиях.



Неправильно проведенная химическая или термическая дезинфекция может причинить серьезный ущерб компонентам водопровода.

Прежде чем предпринимать какие-либо технические действия, необходимо убедиться, что все части системы термически и химически пригодны для подобных мер. При необходимости применения дезинфицирующих средств следует получить разрешение производителя этих средств.

При термической дезинфекции необходимо принять меры по предотвращению ожоговых травм.

При краткосрочной химической дезинфекции следует убедиться, что во время ее проведения, включая стадию промывки, не производится отбор воды для нужд населения (например, питьевой воды).

Следует соблюдать правила техники безопасности, предписанные производителем дезинфицирующих средств.

5 МОНТАЖНЫЕ ЭЛЕМЕНТЫ

Монтаж из неподходящих соединительных элементов может привести к их повреждению и выходу из строя системы:

- не допускается замена соединительных элементов RAUTITAN на соединительные элементы для панельного отопления/охлаждения;
- требуется соблюдение требований к размерам соединительных элементов;
- не допускается использование в установках для питьевой воды фитингов для системы RAUTITAN, отмеченных розовой маркировкой, либо обозначенных на упаковке, как детали для отопления (напр. Г- и Т-образных присоединительных трубок для радиаторов и крестовин);
- возможное сочетание соединительных элементов друг с другом указано в действующем прайс-листе.

5.1. Прокладка под штукатуркой и за фальш-стеной

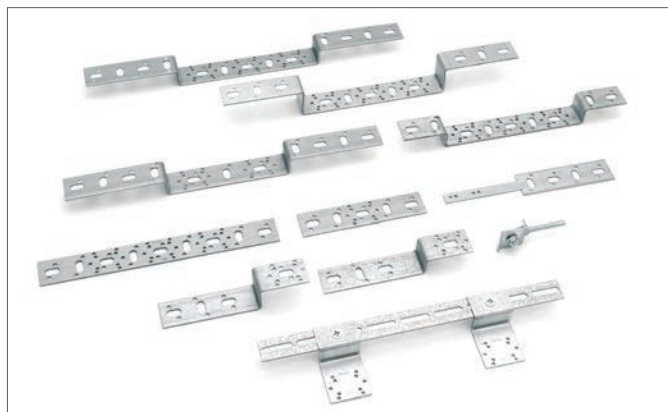


Рис. 5-1 Кронштейны

Кронштейны для настенных угольников RAUTITAN и присоединительная арматура:

- жесткая и гибкая модификации;
- оцинкованная сталь;
- простая установка вручную;
- изогнутые заводским способом кронштейны;
- для различных видов использования;
- монтажные шины как универсальное решение для особых форм крепежа.

Присоединительные элементы для прокладки перед стеной с помощью пристенных угольников RAUTITAN:

- для подключения к монтажным элементам;
- под гипсокартонные панели;
- для встроенных бачков от унитазов;
- для деревянных панелей.



Рис. 5-2 Настенный угольник RAUTITAN с теплоизоляционным кожухом Rp1/2

Настенный угольник RAUTITAN для монтажа на кронштейнах:

- различные диаметры и длина конструкции;
- разные виды соединительной резьбы;
- поворот для монтажа на 45° влево и вправо;
- теплоизоляционный кожух для настенного угольника RAUTITAN Rp1/2;
- полимерные прокладки между настенным угольником и кронштейном для шумопоглощения.



Рис. 5-3 Пример монтажа кронштейна

5.2 Открытая прокладка



Рис. 5-4 Фиксирующий желоб



Рис. 5-5 Универсальная труба RAUTITAN flex, заключенная в фиксирующий желоб

Для открытой прокладки лучше всего подходит универсальная труба RAUTITAN stabil:

- легко гнется;
- сохраняет форму.

Для открытой прокладки с помощью гибких труб от REHAU (RAU-PE-Xa) рекомендуется использовать фиксирующий желоб.



Преимущества использования фиксирующих желобов для труб из RAU-PE-Xa:

- повышенная стабильность формы гибких труб;
- единый шаг крепежных хомутов для труб всех диаметров – около 2,0 м;
- сокращение температурных удлинений;
- предотвращение провисания и изгибов труб;
- эстетичный внешний вид;
- простой и быстрый монтаж;
- не требуется дополнительного крепления трубы к желобу;
- не требуется установка дополнительных хомутов.

5.3 Прокладка кольцевых магистралей при последовательном присоединении арматуры

5.3.1 Новые компоненты для монтажа



Рис. 5-6 Проточный угольник из бронзы



Рис. 5-7 Проточный настенный угольник из нержавеющей стали

Для устройства кольцевых магистралей при последовательном присоединении арматуры необходимы специальные настенные угольники.



- На выбор из бронзы или нержавеющей стали;
- в комбинации 16/16-Rp1/2 или 20/20-Rp1/2;
 - малые потери давления (на проход и на ответвление < 2,0);
 - идеально с гигиенической и гидравлической точек зрения;
 - универсальная шайба для крепления на стене на 28, 40 и 45 мм.

5.3.2 Пример устройства кольцевой магистрали при последовательном присоединении арматуры

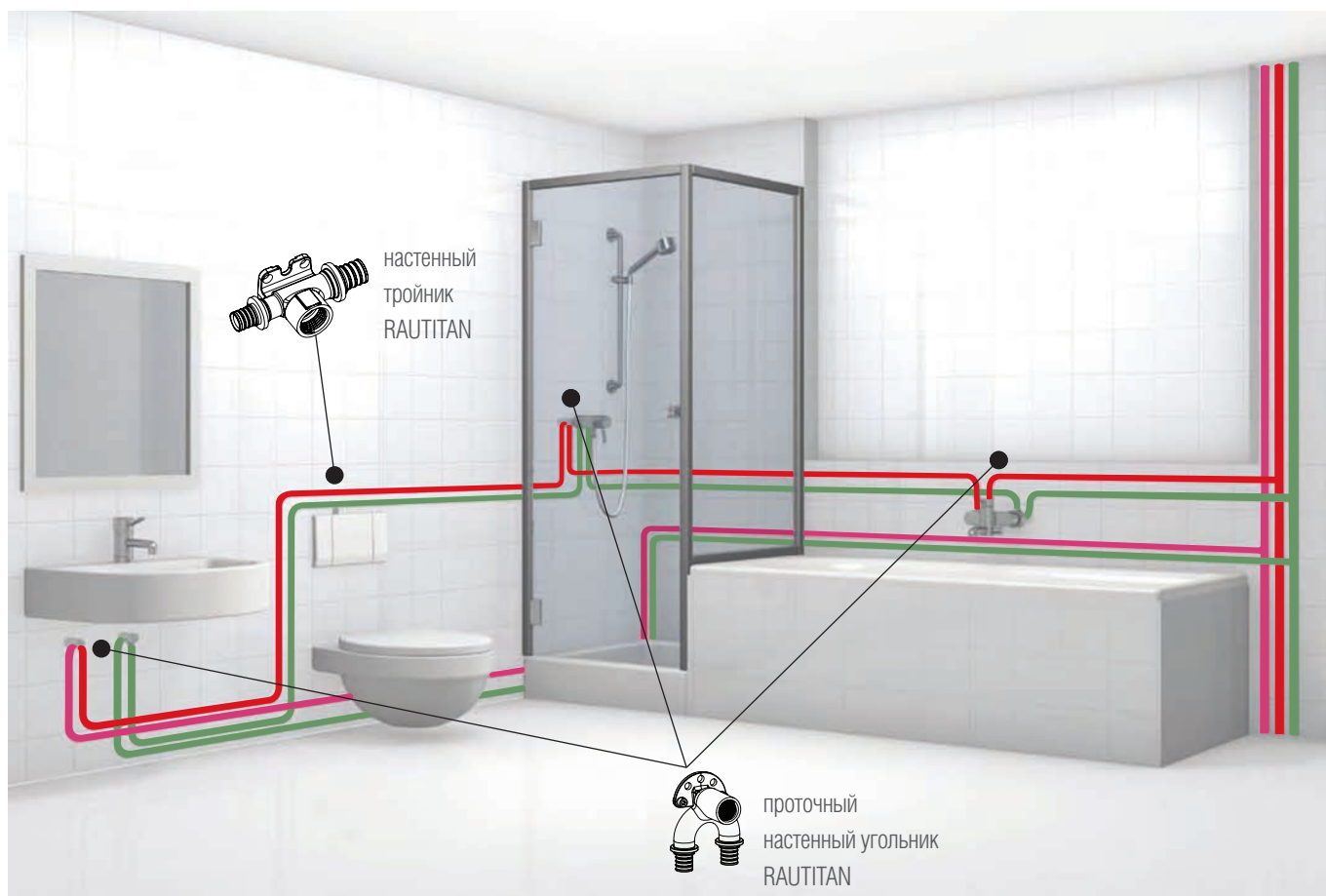


Рис. 5-8 Пример устройства кольцевой магистрали при последовательном присоединении арматуры

5.4 Примеры применения кронштейнов из программы поставки

5.4.1 Пример оборудования ванной комнаты



Рис. 5-9 Кронштейны для ванной комнаты и туалета

С помощью кронштейнов можно быстро, надежно и удобно закрепить арматуру для подключения сантехники



5.4.2 Пример оборудования кухни



Рис.5-10 Кронштейны для кухни

5.4.3 Пример оборудования гостевого санузла



Рис. 5-11 Кронштейны для гостевого санузла

6 ПОДКЛЮЧЕНИЕ ТРУБ К ВОДОНАГРЕВАТЕЛЯМ

6.1 Электрические проточные водонагреватели

Нижеприведенные электрические проточные водонагреватели (см. табл.6-1) могут, согласно данным производителя, без ограничений подключаться к универсальным системам RAUTITAN для питьевого водоснабжения и отопления. Сопоставьте технические характеристики оборудования (максимальное рабочее давление и максимальная температура в рабочем и аварийном режимах) с максимально допустимыми рабочими параметрами системы RAUTITAN.

Производитель	Обозначение	Мощность (кВт)					Управление/регулировка
AEG	DDLE XX*	-	18	21	24	27	электронное
AEG	DDLE XX*	12	18	21	24	27	гидравлическое
Blomberg	DBE XX*-5	-	18	21	24	-	электронное
Blomberg	DBE XX*-5	-	18	21	24	-	гидравлическое
Buderus	BDY XX*	-	18	21	24	-	гидравлическое
CLAGE	DSX	-	18	21	24	27	электронное
CLAGE	DEX	-	18	21	24	27	электронное
CLAGE	DBX	-	18	21	24	27	электронное
CLAGE	DX	-	18	21	24	27	электронное
CLAGE	DLX	-	18	21	24	-	электронное
Junkers	EDXX*-1 HE	-	18	21	24	-	электронное
Junkers	EDXX*-2 S	12	18	21	24	-	гидравлическое
Siemens	Typ DE XX* 400	12	18	21	24	-	электронное
Siemens	Typ DE XX* 405	-	18	21	24	27	электронное
Siemens	Typ DE XX* 500	-	18	21	24	-	электронное
Siemens	Typ DE XX* 505	-	18	21	24	27	электронное
Siemens	Typ DE 400XX*	-	18	21	24	-	электронное
Siemens	Typ DE 405XX*	-	18	21	24	-	электронное
Siemens	Typ DH XX* 400	12	18	21	24	-	гидравлическое
Siemens	Typ DH 400XX*	-	18	21	24	-	гидравлическое
Stiebel Eltron	DHE XX* SL	-	18	21	24	27	электронное
Stiebel Eltron	DEL XX* SL	-	18	21	24	27	электронное
Stiebel Eltron	DHB-E XX*	-	18	21	24	27	электронное
Stiebel Eltron	DHB XX* UNI	12	18	21	24	27	гидравлическое
Stiebel Eltron	DHB	-	18	21	24	27	гидравлическое
Vaillant	VED-E XX*/5	-	18	21	24	27	электронное
Vaillant	VED-E XX*/6C	-	18	21	24	27	электронное
Vaillant	VED XX* E/6	-	18	21	24	27	электронное
Vaillant	VED XX*H/6	12	18	21	24	27	гидравлическое

XX* = в обозначении товара здесь может быть указана соответствующая мощность в кВт

Табл. 6-1 Совместимые с RAUTITAN электрические проточные водонагреватели, данные на октябрь 2011. Обращайте внимание на изменения в технической документации производителей оборудования.

6.2 Газовый проточный водонагреватель

Не ко всем газовым проточным водонагревателям можно напрямую подключать полимерные трубы. При выходе таких приборов из строя возможно образование чрезмерно высокого давления и температуры.

Необходимо соблюдать указания производителя прибора.

Разрешение на подключение газового проточного водонагревателя к универсальной системе RAUTITAN для питьевого водоснабжения и отопления может быть предоставлено только производителем прибора.

6.3 Емкостные водонагреватели

Универсальные системы RAUTITAN для питьевого водоснабжения и отопления можно подключать и к емкостному водонагревателю при максимальной температуре воды в режиме постоянного потребления 70°C.



Для подключения электрических и газовых проточных водонагревателей, а также других видов водонагревателей, которые не указаны в настоящей Технической информации в качестве разрешенных, необходимо получить разрешение их производителя. При этом следует обращать внимание на тип труб и область их применения.

6.4 Система солнечного нагрева

Универсальные системы RAUTITAN для питьевого водоснабжения и отопления могут использоваться для нагревания воды с помощью солнечных элементов при максимальной температуре воды в режиме постоянного потребления 70°C.

Следует принять меры для того, чтобы исключить превышение указанной температуры (например, установить смеситель для регулировки температуры).

Системы RAUTITAN предназначены только для подачи воды с регулируемой температурой (не более 70°C) на выходе из смесителя.

7 ГИДРАВЛИЧЕСКОЕ ИСПЫТАНИЕ И ПРОМЫВКА ПИТЬЕВОГО ВОДОПРОВОДА

7.1 Основные положения для гидравлического испытания



Успешное прохождение гидравлического испытания и документирование его результатов является одним из неотъемлемых условий предоставления гарантии со стороны REHAU на испытанную систему.

Согласно DIN 1988 установленные, но еще не закрытые, коммуникации перед сдачей в эксплуатацию должны пройти гидравлическое испытание.

На основании изменения давления (постоянное, уменьшающееся, возрастающее) можно сделать лишь относительные предположения о герметичности устройства.

Герметичность устройства можно проверить только путем визуального контроля на открытом трубопроводе;

- мельчайшие трещины и неплотности можно обнаружить только при визуальном контроле (по выходу воды и с помощью спрея для определения утечек) под высоким давлением;
- деление трубопровода на более короткие участки для проверки повышает точность проверки.

Химические реактивы могут повредить трубы из PPSU или PVDF и вызвать нарушение герметичности.

Используйте только специальные спреи для определения утечек (напр., пенообразующие средства), имеющие действующий сертификат DVGW и разрешенные их производителем к использованию на полифенилсульфоне и поливинилиденфториде.

7.2 Гидравлическое испытание питьевого водопровода

7.2.1 Подготовка к гидравлическому испытанию

При подготовке к гидравлическому испытанию необходимо выполнить следующие мероприятия.

1. Обеспечить свободный доступ к коммуникациям.
2. Предохранительные устройства и счетчики необходимо демонтировать и заменить их отрезком трубы либо заглушкой.
3. Заполнить трубопровод от самой нижней точки фильтрованной водой без доступа воздуха.
4. С помощью кранов удалить воздух из системы до тех пор, пока не будет установлен выход воды без воздуха.
5. Установить манометр с точностью измерения 10 кПа (0,1 бар).
6. Установить манометр в нижней точке трубопровода.
7. Тщательно закрыть краны для выпуска воздуха.



На результат испытания может сильно повлиять изменение температуры в трубопроводе. Например, изменение температуры на 10 К может вызвать изменение давления от 0,5 до 1 бар.

В зависимости от свойств материала, из которого изготовлены трубы, (труба может расширяться с увеличением давления), может наблюдаться изменение давления в системе.

Испытательное давление и его падение не дают однозначной оценки герметичности системы. Поэтому система питьевого водоснабжения при гидравлическом испытании должна обязательно подвергаться визуальному осмотру, как этого требуют нормы.

8. Убедиться в том, что температура во время испытания остается постоянной.
9. Подготовить протокол испытаний давления (см. Приложение) и указать данные испытываемых устройств.

7.2.2 Гидравлическое испытание систем из труб RAUTITAN stabil или их комбинации с металлическими трубопроводами

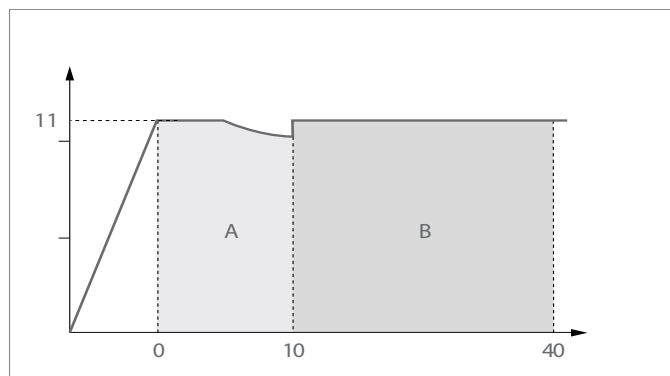


Рис. 7-1 Диаграмма гидравлического испытания для труб RAUTITAN stabil

А Предварительное испытание (с доведением давления до испытательного)
В Основное испытание систем из труб RAUTITAN stabil в возможной комбинации со стальными трубами

При подготовке к гидравлическому испытанию необходимо выполнить следующие мероприятия.

1. Установить контрольное давление в трубопроводе 11 бар.
2. Если перепад температур между водой и окружающим воздухом составляет более 10 К, то после заполнения системы водой следует подождать 30 минут для ее выравнивания.
3. Затем, спустя 10 мин, измерить величину давления и при необходимости довести снова до 11 бар.
4. Занести испытательное давление в протокол.
5. Спустя еще 30 мин, занести давление в системе в протокол гидравлического испытания.
6. Визуально осмотреть всю систему водопроводной разводки, в особенности места стыков и соединений, проверить на герметичность.

В случае, если контрольное давление понизилось:

- заново проверить на герметичность все места соединения в системе, а также точек водоразбора и сами трубопроводы;
- после устранения причин падения давления повторить гидравлическое испытание (пункты 1 – 6).

Если при визуальном контроле нарушений герметичности не установлено, испытание считается успешно завершенным.

7.2.3 Гидравлическое испытание систем из труб RAUTITAN flex/RAUTITAN his или их комбинации с RAUTITAN stabil и металлическими трубопроводами

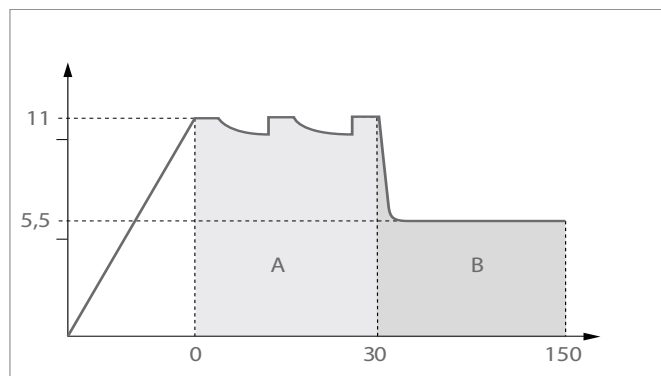


Рис. 7-2 Диаграмма гидравлического испытания для труб RAUTITAN flex, RAUTITAN his

А Предварительное испытание (с доведением давления до испытательного)
В Основное испытание систем из труб RAUTITAN flex, RAUTITAN his в возможной комбинации с трубами RAUTITAN stabil и со стальными трубами

При подготовке к гидравлическому испытанию необходимо выполнить следующие мероприятия.

1. Установить контрольное давление в трубопроводе 11 бар.
2. В течение 30 минут следует поддерживать величину испытательного давления. При необходимости регулярно доводить давление до величины испытательного.
3. Через 30 минут следует занести величину испытательного давления в протокол гидравлического испытания.
4. Провести осмотр всей системы водопроводной разводки, в особенности места стыков и соединений, на возможные утечки.
5. Испытательное давление медленно понизить с 11 бар до 5,5 бар и отметить это в протоколе гидравлического испытания.
6. Через 2 часа считать показание манометра и занести его в протокол гидравлического испытания.
7. Провести осмотр всей системы водопроводной разводки, в особенности места стыков и соединений, на возможные утечки.

В случае, если контрольное давление понизилось:

- заново проверить на герметичность все места стыков и соединений в системе, а также точек водоразбора и сами трубопроводы;
- после устранения причин падения давления повторить гидравлическое испытание (пункты 1 – 7).

Если при визуальном контроле нарушений герметичности не установлено, испытание считается успешно завершенным.

7.2.4 Завершение гидроиспытаний

По окончании гидравлического испытания необходимо выполнить следующие мероприятия.

1. Подтвердить проведение испытания в протоколе фирмой-исполнителем и заказчиком.
2. Демонтировать манометр.
3. По окончании испытаний (по гигиеническим соображениям) обязательно провести тщательную промывку водопровода (см. разд. 7.4, стр. 26).
4. Вновь установить демонтированные предохранительные устройства и счетчики.

7.3 Пневматическое испытание систем водопроводной разводки

Обратите внимание на следующую важную информацию при проведении пневматического испытания.

Небольшие утечки могут быть обнаружены только с помощью пенных растворов при высоких значениях испытательного давления.

Колебания температуры могут оказывать влияние на результат испытания (вызвать рост или падение испытательного давления).

Сжатый воздух или инертный газ без примесей масла являются сжимаемыми средами. Поэтому внутренний объем трубопровода имеет решающее значение при измерении давления. Большой внутренний объем трубопровода снижает возможность обнаружения небольших утечек по падению давления.

Средства для поиска мест утечки.

Для поиска мест утечки следует применять только те средства (пенообразующие растворы), которые имеют сертификат DVGW и рекомендацию от производителя по совместимости с PPSU и PVDF.

7.3.1 Подготовка к пневматическому испытанию

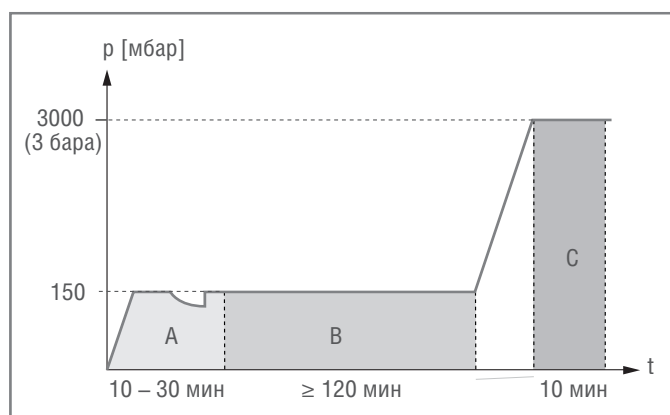


Рис. 7-3 Диаграмма пневматического испытания

A Предварительное испытание (см таб. 7-1)

B Основное испытание

C Испытание нагрузкой

Объем трубопроводов	Время выдержки ⁽¹⁾	Время испытания
< 100 л	10 мин	120 мин
≥ 100 < 200 л	30 мин	140 мин
≥ 200 л	60 мин	+20 мин на кажд. 100 л

Таблица 7-1 Приближенные значения в зависимости от объема трубопроводов

При подготовке к пневматическому испытанию необходимо выполнить следующие мероприятия.

1. Обеспечить свободный доступ к трубопроводам.
2. Предохранительные устройства и водосчетчики необходимо демонтировать из соображений безопасности.
3. Установить воздухоотводящие клапаны для сброса сжатого воздуха в необходимых количествах и в необходимых местах.
4. Смонтировать манометр с точностью измерения 0,1 кПа (1 мбар).
5. Все точки водоразбора тщательно закрыть.



Величина испытательного давления и ее изменение не позволяют сделать окончательного заключения о герметичности системы. Поэтому для всей системы водопроводной разводки должен быть проведен поиск мест утечки с помощью пенящегося раствора, как того требуют нормы.

6. Обеспечить, чтобы температура окружающего воздуха во время пневматического испытания по возможности оставалась постоянной.
7. Подготовить протокол пневматического испытания и внести в него данные по системе.

7.3.2 Основное пневматическое испытание

При проведении основного пневматического испытания необходимо выполнить следующие мероприятия.

1. Установить время выдержки и испытания согласно таблице 7-1
2. Медленно установите в системе давление 150 мбар. При необходимости после выдержки снова довести давление до испытательного.
3. После выдержки начать проверку на герметичность.
4. По окончании проверки на герметичность занести величину испытательного давления в протокол.
5. Всю водопроводную систему, а особенно, места соединений следует проверить на герметичность с помощью пенящихся составов.

В случае, если контрольное давление понизилось:

- заново проверить на герметичность все места соединения в системе с помощью пенящихся составов, а также точки водоразбора;
- после устранения причин падения давления повторить гидравлическое испытание (пункты 1 – 5).

6. Если неплотности в системе не обнаружены, то это необходимо зафиксировать в протоколе.

7.3.3 Испытание нагрузкой

При проведении испытания нагрузкой необходимо выполнить следующие мероприятия.

1. Медленно довести давление в системе до 3 бар.
2. Дождаться стабилизации давления в системе или снова довести давление до 3 бар.
3. Считать показание испытательного давления и занести его в протокол.
4. Через 10 минут считать значение испытательного давления и занести его в протокол.
5. Всю водопроводную систему, а особенно, места соединений следует проверить на герметичность с помощью пенящихся составов.

В случае, если контрольное давление понизилось:

- заново проверить на герметичность все места соединения в системе, а также точки водоразбора и сами трубопроводы;
- после устранения причин падения давления повторить гидравлическое испытание (пункты 1 – 5).

6. Если при визуальном контроле нарушений герметичности не установлено, следует внести соответствующую запись в протокол.
7. По завершению испытаний следует безопасно сбросить давление из системы.

7.3.4 Завершение пневматических испытаний

По окончании гидравлического испытания необходимо выполнить следующие мероприятия.

1. Подтвердить проведение испытаний в протоколе фирмой-исполнителем и заказчиком.
2. Демонтировать манометр.
3. По окончании испытаний (по гигиеническим соображениям) обязательно провести тщательную промывку водопровода (см. разд. 7.4, стр. 26).
4. Необходимо вновь установить демонтированные предохранительные устройства и водосчетчики.

7.4 Промывка водопровода

Для удаления загрязнений, возникших при монтаже и хранении, все сливные отверстия следует открыть на несколько минут и тем самым удалить из водопровода загрязнения.



Дорогостоящая промывка трубопроводов с помощью воздушно-водяной смеси, которая согласно DIN EN 806-4 обязательна для медных трубопроводов в целях предотвращения коррозии, для трубопроводов универсальных систем RAUTITAN для питьевого водоснабжения и отопления не требуется.



Рекомендуется полностью опорожнять водопроводные устройства, не находящиеся в эксплуатации, из соображений гигиены, а также чтобы предотвратить их замерзание.

Перед вводом в эксплуатацию все эти устройства необходимо подвергнуть тщательной промывке.

Если водопроводная система остается заполненной, но не эксплуатируется, то согласно DIN EN 806-4 ее необходимо из гигиенических соображений регулярно промывать.

7.5 Протокол гидравлического испытания для системы RAUTITAN (водопроводная разводка)



Протокол гидравлического испытания находится в приложении к данной технической информации или его можно скачать с сайта www.rehau.ru

8 ОБЛАСТИ ПРИМЕНЕНИЯ

8.1 Соединительные элементы RAUTITAN для отопления




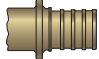




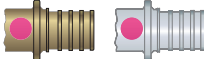
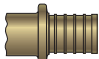


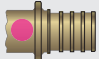

Рис. 8-1 Трубы RAUTITAN для отопления



В дополнение к настоящему разделу следует принимать во внимание указания, данные в главе «Компоненты системы, трубы и соединения» Технической информации.



Фитинги системы RAUTITAN, которые могут применяться исключительно в системах радиаторного отопления, маркируются розовым кружком или на упаковке указывается, что это фитинги для радиаторной разводки (например, Г- и Т-образные соединительные трубки, крестовины).

Соединительные элементы RAUTITAN для радиаторного отопления					
Ø	Трубы			Фитинги	Надвижные гильзы
16				 RAUTITAN PX	
20				 RAUTITAN MX RAUTITAN RX	 RAUTITAN PX
25	 stabil				
32	Универсальная труба RAUTITAN stabil	 flex	 pink	 RAUTITAN SX	
40		Универсальная труба RAUTITAN flex	Труба для отопления RAUTITAN pink		
50				 RAUTITAN MX	 RAUTITAN MX
63					
Соединительные элементы RAUTITAN для радиаторного отопления и плintусной разводки					
16		 stabil			
20		Универсальная труба RAUTITAN stabil		Комплект фитингов SL	

8.2 Непроницаемость для кислорода

Универсальные трубы RAUTITAN stabil являются кислородонепроницаемыми за счет использования слоя алюминия;

- универсальные трубы RAUTITAN flex и трубы для отопления RAUTITAN pink изготовлены из RAU-PE-Xa с кислородонепроницаемым защитным покрытием и соответствуют требованиям DIN 4726.

8.3 Нормы и предписания

DIN CERTCO

Регистрация в DIN CERTCO подтверждает пригодность труб из RAU-PE-Xa для тепловых коммуникаций согласно DIN 4726/DIN EN ISO 15875 и ГОСТ 52134-2003 – класс применения 5, и требуемую для этого защищенность от кислородной диффузии:

- универсальных труб RAUTITAN flex;
- труб для отопления RAUTITAN pink.

Техника соединений с помощью подвижных гильз сохраняет герметичность в течение длительного срока, соответствует DIN 1988 и рабочему стандарту DVGW W534, зарегистрирована в DVGW;

- используется для укладки под штукатурку или в бесшовный пол без смотровых лючков или аналогичного оборудования согласно DIN 18380 (VOB/C).



Не допускается замена соединительных элементов RAUTITAN на соединительные элементы для панельного отопления/охлаждения;

- для тепловых коммуникаций следует использовать только соединительные элементы системы RAUTITAN;
- необходимо соблюдать требования к размерам соединительных элементов;
- возможное сочетание соединительных элементов друг с другом указано в действующем прайс-листе.

8.4 Таблицы для определения потерь давления



Таблицы для определения потерь давления в радиаторной разводке находятся в приложении к данной технической информации или их можно скачать с сайта www.rehau.ru

8.5 Требования к воде для отопления

Свойства воды для отопления должны соответствовать указанным в VDI 2035.



Использование ингибиторов, антифризов и других подобных добавок к теплоносителю может привести к повреждению трубопровода.

Для применения указанных средств требуется получить разрешение их производителя и отдела эксплуатации REHAU.

Рекомендуем обращаться по данному вопросу в бюро продаж REHAU.

8.6 Требования к устройствам водяного отопления

- «Системы отопления зданий», DIN EN 12828, СНиП 41-01-2003.

- DIN EN 14336 «Отопление зданий – установка и демонтаж водяных систем отопления»

8.7 Система солнечного отопления и водоснабжения

Прокладка труб системы RAUTITAN для питьевого водоснабжения и отопления между баком-аккумулятором и солнечными коллекторами (первичный контур) не допускается ввиду возможных высоких температур.

9 ПАРАМЕТРЫ СИСТЕМЫ

9.1 Температура прямого и обратного потока

Согласно своду правил для теплотехники, а также СНиП 41-01-2003 температура подачи не должна превышать 95°C, а в обратной магистрали 70°C.

Из-за разницы температур включения и выключения в термостатах, потеря тепла в трубопроводных сетях и снижения температуры в нагревательных контурах в целях энергосбережения максимальная температура на практике составляет около 90°C. В таблицах параметров продукции многих известных производителей отопительного оборудования это обстоятельство учитывается.



В системах радиаторной разводки с подключением радиаторов из плintуса максимальная температура теплоносителя должна быть не более 70°C.

9.2 Температурный график для систем отопления

Отопительные системы редко эксплуатируются при неизменной температуре в течение всего срока службы оборудования. В нормативе ГОСТ 52134-2003 («Трубы напорные из термопластов и соединительные детали к ним для систем водоснабжения и отопления») дается расчет различных вариантов эксплуатационных параметров, например, для летней/зимней эксплуатации. Изначальный срок службы оборудования в этом нормативе разделен на несколько периодов с различной температурой эксплуатации.

Следует принять во внимание следующие практические условия:

- летняя и зимняя эксплуатация;
- различные температурные режимы в отопительный период;
- срок службы: 50 лет.

Ниже приведено распределение эксплуатационных периодов с различными температурами на весь срок службы в 50 лет на примере высокотемпературной системы радиаторного отопления (ГОСТ 52134-2003, класс 5).

Температура [°C]	Давление [бар]	Срок службы [лет]
20	8	14
60	8	25
80	8	10
90	8	1
Итого		50 лет

Табл. 9-1 Комбинация температуры-давления за 50 лет (летняя/зимняя эксплуатация)

Отсюда можно вывести следующие максимальные цифры для различных эксплуатационных режимов в летнее/зимнее время:

- максимальная температура эксплуатации: 90°C;
- кратковременная аварийная температура: 100°C (100 часов за 50 лет);
- максимальное эксплуатационное давление: 8 бар;
- срок службы: 50 лет.

Типичной областью применения температурного графика являются системы радиаторного отопления.

9.3 Постоянный режим работы систем отопления

При постоянном режиме без деления на летний и зимний периоды нельзя превышать следующие параметры:

Температура в постоянном режиме	максимум 70 °C
Давление в постоянном режиме	максимум 10 бар
Срок службы	50 лет

Табл. 9-2 Параметры системы при постоянном режиме работы

9.4 Режим максимальной нагрузки

В режиме потребления, не рассчитанном на полный срок службы в 50 лет, трубы от REHAU могут работать с максимальными значениями температур и давления.

Труба	температура [°C]	давление [бар]	срок службы [лет]
stabil Универсальная труба RAUTITAN stabil	95	10	5
flex Универсальная труба RAUTITAN flex	90	8	10
pink Труба для отопления RAUTITAN pink	90	8	10

Табл. 9-3 Комбинация температуры-давления для режима максимальной нагрузки

10 ПОДКЛЮЧЕНИЕ К ОТОПИТЕЛЬНЫМ ПРИБОРАМ ИЗ ПОЛА

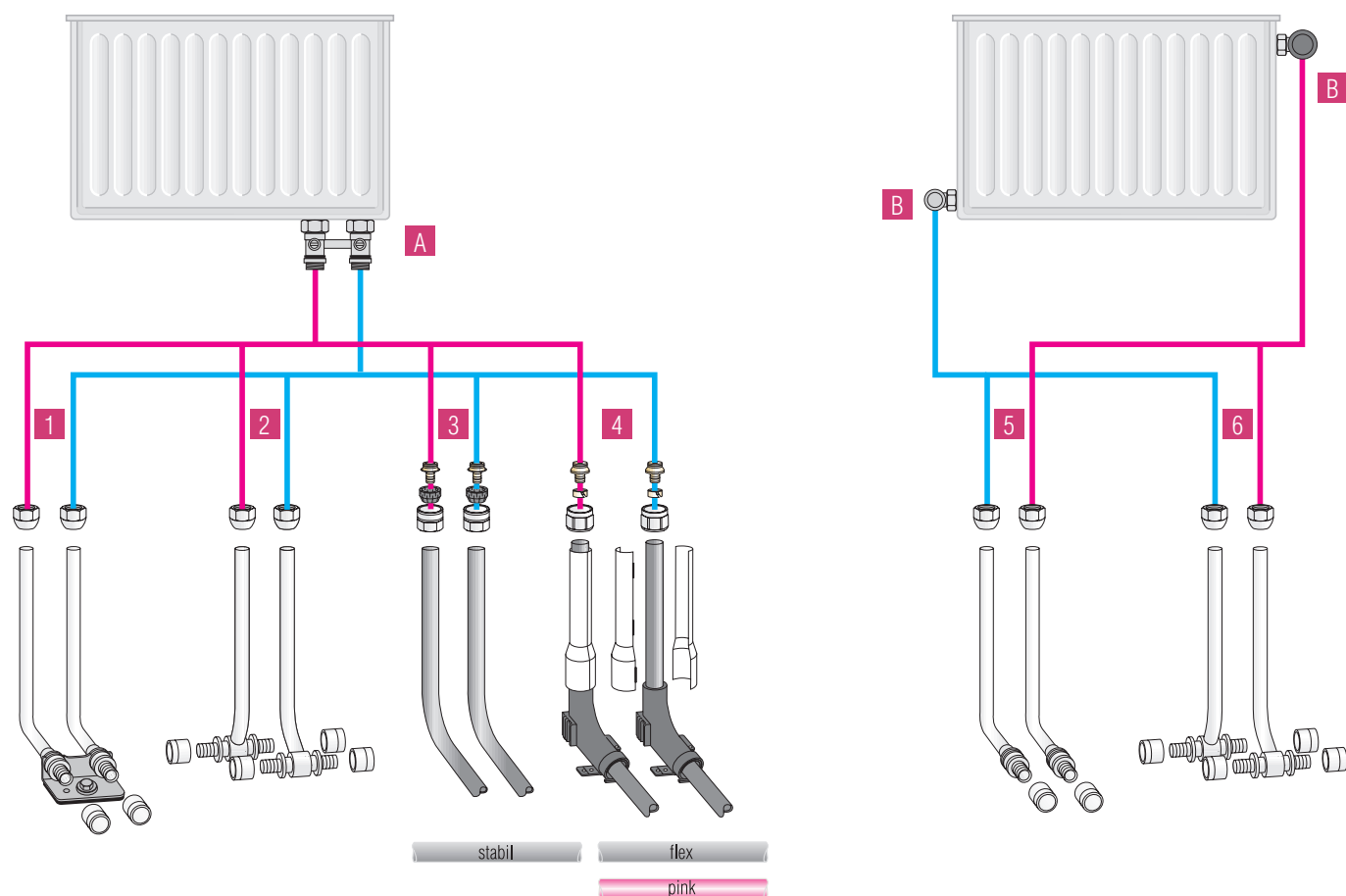


Рис. 12-1 Общий вид подключений к отопительным приборам из пола

- A** прямой блок шаровых кранов
- B** стандартный вентиль для радиатора с боковой подводкой

Подключение к отопительным приборам из пола через прямой блок шаровых кранов

- 1** Комплект Г-образных трубок RAUTITAN для подключения к отопительным приборам из нержавеющей стали или из меди.
- 2** Комплект Т-образных трубок RAUTITAN для подключения к отопительным приборам
- 3** Непосредственное подключение с помощью универсальных труб RAUTITAN stabil
- 4** Непосредственное подключение с помощью универсальных труб RAUTITAN flex или труб для отопления RAUTITAN pink

Подключение к отопительным приборам из пола через запорно-регулирующую арматуру

- 5** Комплект Г-образных присоединительных трубок RAUTITAN для подключения к отопительным приборам
- 6** Комплект Т-образных присоединительных трубок RAUTITAN для подключения к отопительным приборам

10.1 Комплект Г-образных соединительных трубок RAUTITAN из нержавеющей стали для подключения к отопительным приборам из пола через прямой блок шаровых кранов

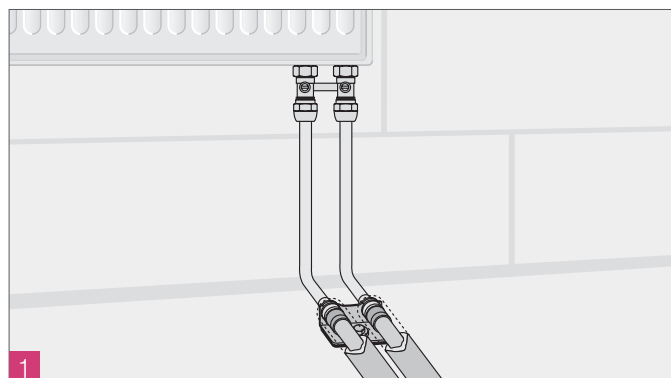


Рис. 10-2 Подключение отопительного прибора из пола через прямой блок шаровых кранов трубками из нержавеющей стали

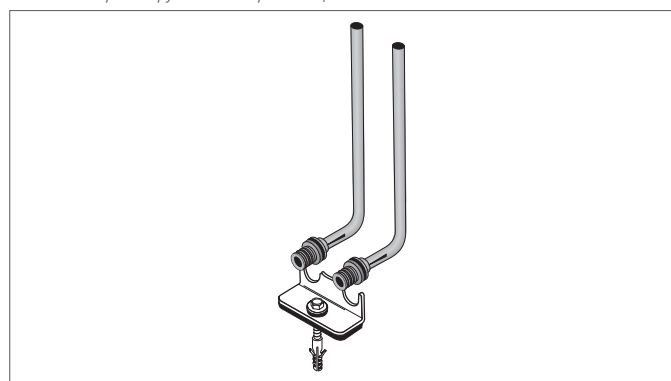


Рис. 10-3 Комплект Г-образных соединительных трубок из нержавеющей стали

10.2 Комплект Г-образных соединительных трубок RAUTITAN из меди для подключения к отопительным приборам из пола через прямой блок шаровых кранов

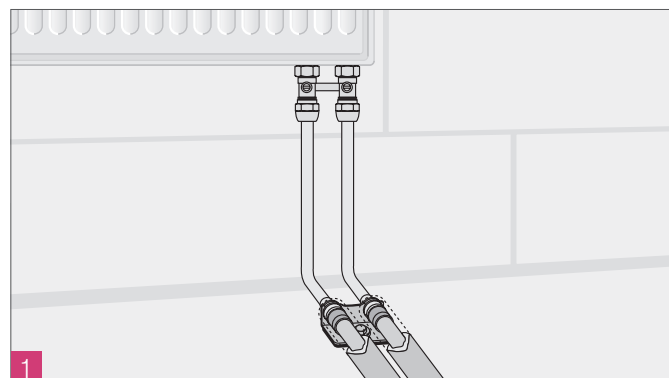


Рис. 10-4 Подключение отопительного прибора из пола через прямой блок шаровых кранов трубками из меди

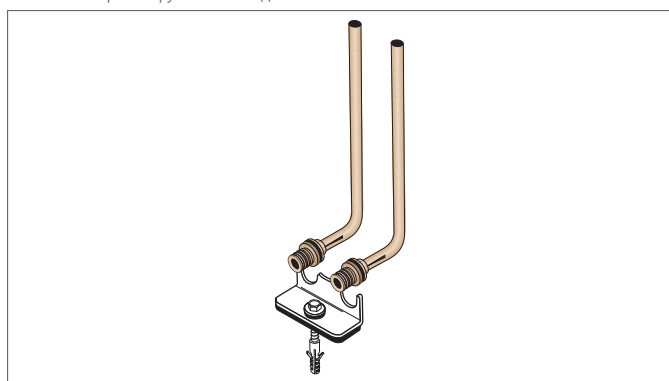


Рис. 10-5 Комплект Г-образных соединительных трубок из меди

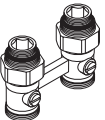
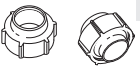


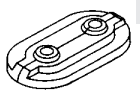
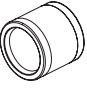
	Количество	Наименование артикула	Номер артикула
	1	Прямой блок шаровых кранов с ниппелем G 1/2" x G 3/4"	240727-001
	1	Комплект резьбозажимных соединений G 3/4" -15	240601-001
	1a	Комплект Г-образных соединительных трубок из нержавеющей стали для подключения к отопительным приборам RAUTITAN, включая фиксирующий уголок, 16/250	266372-001
	или	Комплект Г-образных соединительных трубок из нержавеющей стали для подключения к отопительным приборам RAUTITAN, включая фиксирующий уголок, 20/250	266392-001
	1		
	1b	Комплект Г-образных соединительных трубок из меди для подключения к отопительным приборам RAUTITAN, включая фиксирующий уголок, 16/250	266412-001
	1		
	1	Двойная декоративная накладная для оформления выхода соединительных трубок из пола или из стены, разъемная, расстояние между осями отверстий 50 мм. Цвет: белый RAL 9010, Ø 15	268674-001
	1		
	2	Надвижная гильза 16 RAUTITAN PX	160001-001
	или		
	2	Надвижная гильза 20 RAUTITAN PX	160002-001

Табл. 10-1 Компоненты для подключения отопительного прибора из пола при помощи Г-образных элементов Rautitan

10.3 Комплект Т-образных элементов RAUTITAN для подключения к отопительным приборам с блоком шаровых кранов

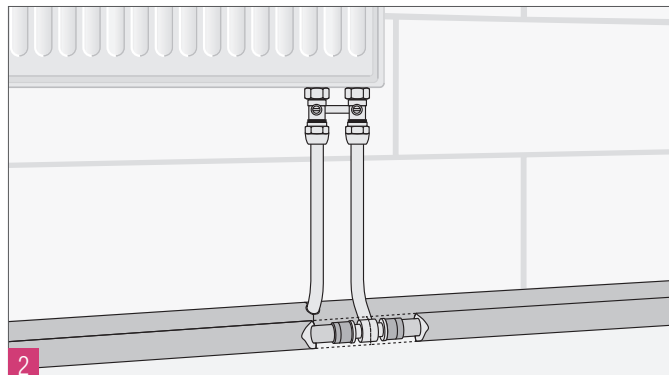


Рис. 10-6 Подключение отопительного прибора из пола при помощи Т-образных элементов Rautitan



Рис. 10-7 Т-образная трубка для подключения к отопительным приборам



В соответствии с директивой строительного союза (VEB-Германия) трубы, кабели и кабельные каналы на несущих перекрытиях, указания по настилке полов, часть «бесшовные покрытия» минимальное расстояние трубопровода от стены должно составлять 200 мм.

При прокладке радиаторных разводок с помощью Т-образных присоединительных трубок RAUTITAN для подключения к отопительным приборам это расстояние получается меньше. В этом случае рекомендуется получить письменное согласие заказчика до начала работ.

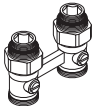
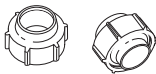

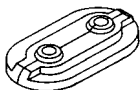
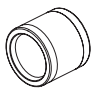
	Количество	Наименование артикула	Номер артикула
	1	Прямой блок шаровых кранов с ниппелем G 1/2" x G 3/4"	240727-001
	1	Комплект резьбозажимных соединений G 3/4" -15	240601-001
	2	Т-образная трубка для подключения к отопительным приборам трубой RAUTITAN Ø16 длина трубки: 250 мм длина трубки: 500 мм длина трубки: 1000 мм	266282-001 240851-001 266292-001
	или		
	2	Т-образная трубка для подключения к отопительным приборам трубой RAUTITAN Ø20 длина трубки: 250 мм длина трубки: 500 мм длина трубки: 1000 мм	266302-001 240861-001 266312-001
	1	Двойная декоративная накладка для оформления выхода присоединительных трубок из пола или из стены, разъемная, расстояние между осями отверстий 50 мм. Цвет: белый RAL 9010, Ø 15	268674-001
	4	Надвижная гильза 16 RAUTITAN PX	160001-001
	или 4	Надвижная гильза 20 RAUTITAN PX	160002-001

Табл. 10-2 Компоненты для подключения отопительного прибора из пола при помощи Т-образных элементов Rautitan

10.4 Непосредственное присоединение универсальной трубой RAUTITAN stabil к отопительным приборам с блоком шаровых кранов

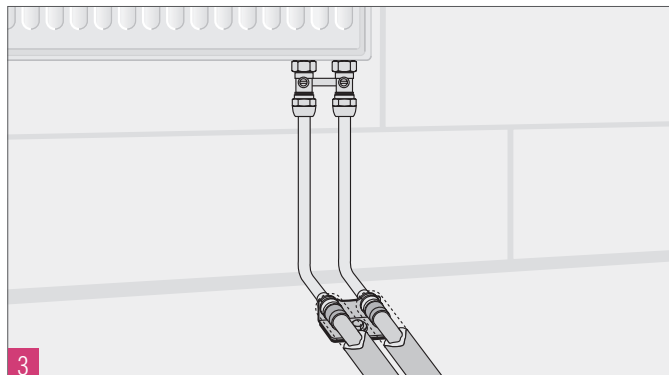


Рис. 10-8 Подключение отопительного прибора при помощи универсальной трубы Rautitan stabil с блоком шаровых кранов



Рис. 10-9 Прямой блок шаровых кранов с ниппелем G 1/2" x G 3/4"

10.5 Непосредственное присоединение трубами RAUTITAN flex/pink к отопительным приборам с блоком шаровых кранов с использованием присоединительного комплекта

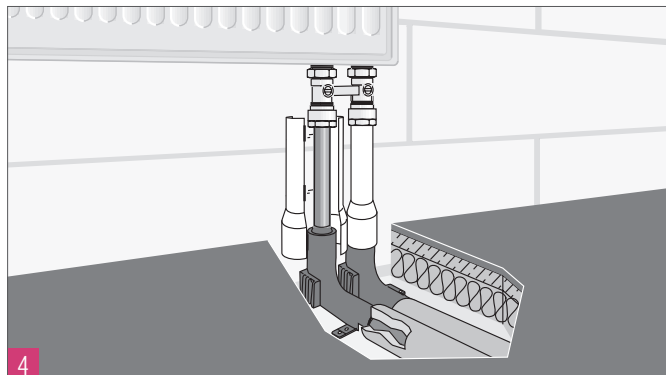


Рис. 10-10 Присоединение отопительного прибора с использованием присоединительного комплекта



Рис. 10-11 Присоединительный комплект

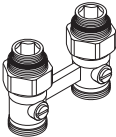
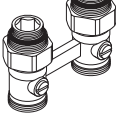


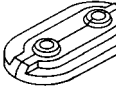
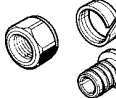

	Количество	Наименование артикула	Номер артикула
	3 1	Прямой блок шаровых кранов с ниппелем G 1/2" x G 3/4"	240727-001
	4		
	3 1	Набор резьбозажимных соединений для труб RAUTITAN stabil 16,2 x 2,6 мм	266452-001
	или		
	1	Набор резьбозажимных соединений для труб RAUTITAN stabil 20 x 2,9 мм	266462-001
	3 1	Двойная декоративная накладка для оформления выхода присоединительных трубок из пола или из стены, разъемная, расстояние между осями отверстий 50 мм. Цвет: белый RAL 9010, Ø 15	268674-001
	4 2	Комплект резьбозажимных соединений с разрезным обжимным кольцом RAUTITAN flex / pink 16 x 2,2 мм	266352-001
	4 1	Комплект для подключения отопительного прибора	265879-001

Табл. 10-3 Элементы для присоединения отопительного прибора с использованием присоединительного комплекта

10.6 Комплект Г-образных соединительных трубок REHAU RAUTITAN для разностороннего подключения к отопительным приборам через запорно-регулирующую арматуру

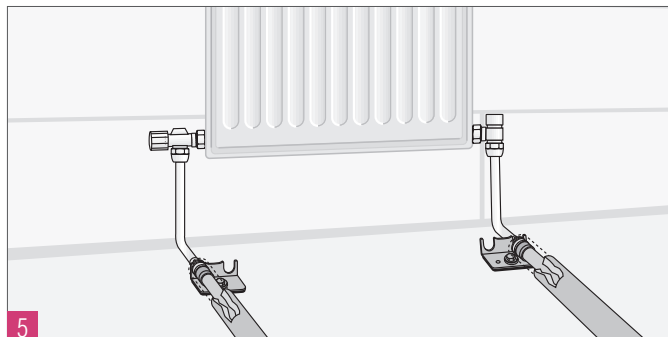


Рис. 10-12 Подключение отопительного прибора при помощи Г-образных соединительных трубок Rautitan для разностороннего присоединения



Рис. 10-13 Г-образная соединительная трубка Rautitan

10.7 Комплект Т-образных соединительных трубок RAUTITAN для разностороннего подключения к отопительным приборам через запорно-регулирующую арматуру

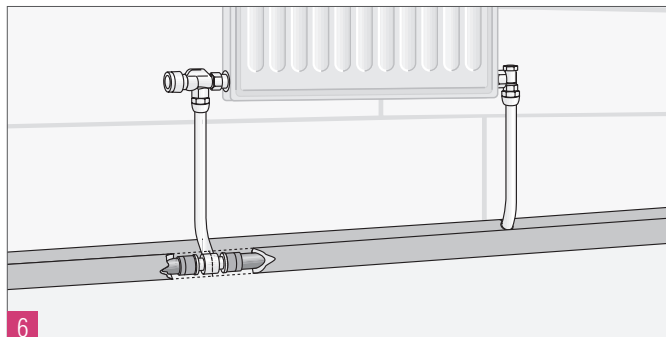


Рис. 10-14 Подключение отопительного прибора при помощи Т-образных соединительных трубок Rautitan для разностороннего присоединения



Рис. 10-15 Т-образная соединительная трубка Rautitan




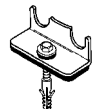

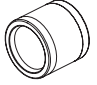
		Количество	Наименование артикула	Номер артикула
	5	1	Комплект ниппелей G 1/2" x G 3/4"	240711-001
	6			
	5	1	Комплект резьбозажимных соединений G 3/4" -15	240601-001
	6			
	5	2	Г-образная соединительная трубка для подключения к отопительным приборам трубами RAUTITAN Ø16 длина трубки: 250 мм длина трубки: 500 мм длина трубки: 1000 мм	266242-001 240931-001 266252-001
	или			
	2	2	Г-образная соединительная трубка для подключения к отопительным приборам трубами RAUTITAN Ø20 длина трубки: 250 мм длина трубки: 500 мм длина трубки: 1000 мм	266262-001 240941-001 266272-001
	или			
	5	2	Фиксирующий уголок с межосевым расстоянием 50 мм, с звукоизолирующей шайбой, дюбелем 10 мм, оцинкованным саморезом и шайбой.	268674-001
	6	2	Т-образная соединительная трубка для подключения к отопительным приборам трубой RAUTITAN Ø16 длина трубки: 250 мм длина трубки: 500 мм длина трубки: 1000 мм	266282-001 240851-001 266292-001
	или			
	2	2	Т-образная соединительная трубка для подключения к отопительным приборам трубой RAUTITAN Ø20 длина трубки: 250 мм длина трубки: 500 мм длина трубки: 1000 мм	266302-001 240861-001 266312-001
	или			
	5	2	Надвижная гильза 16 RAUTITAN PX	160001-001
	6	2	Надвижная гильза 20 RAUTITAN PX	160002-001

Табл. 10-4 Элементы для разностороннего подключения отопительного прибора

11 ПОДКЛЮЧЕНИЕ К ОТОПИТЕЛЬНЫМ ПРИБОРАМ ИЗ СТЕНЫ

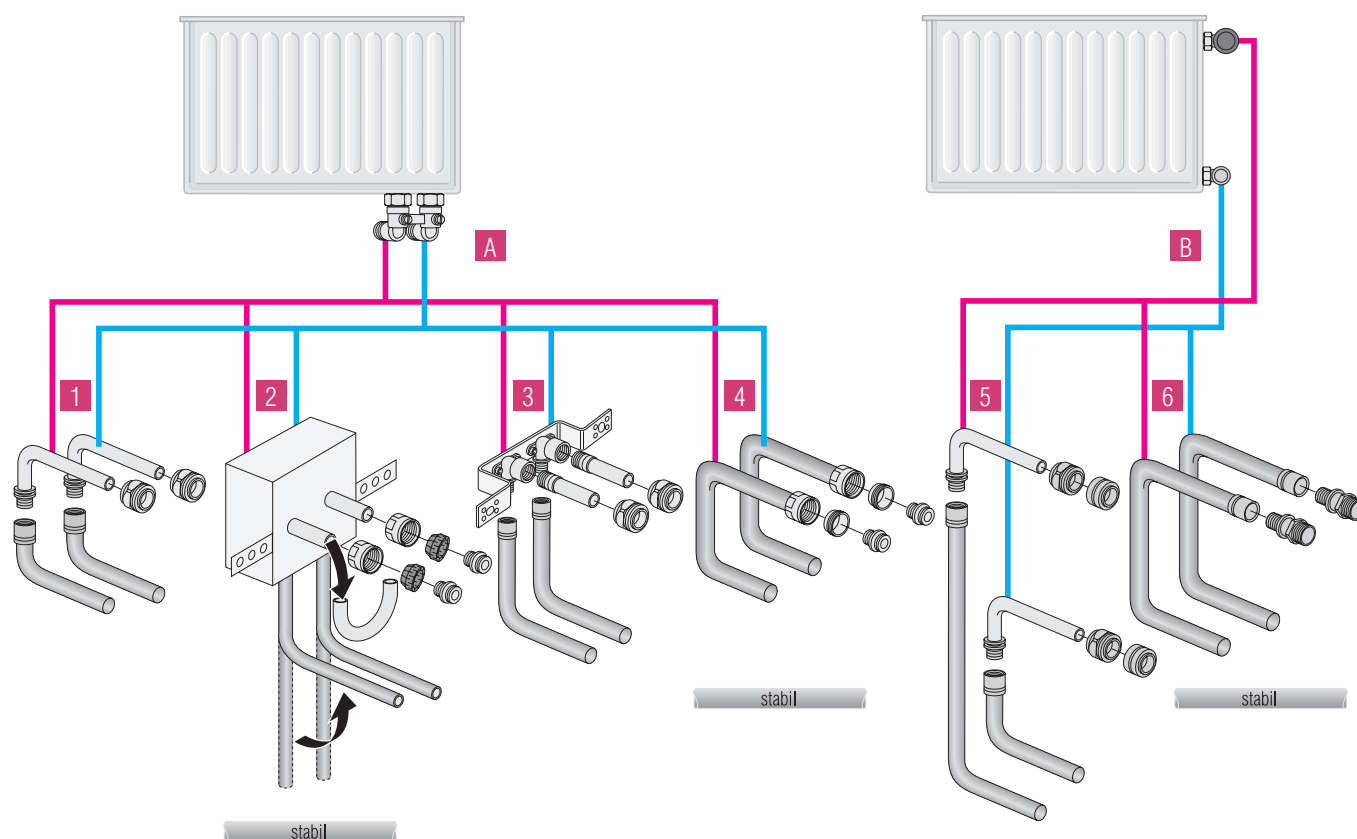


Рис. 11-1 Общий вид подключений к отопительным приборам из стены

- A** блок шаровых кранов (угловой)
- B** стандартная запорно-регулирующая арматура

Комплектующие для подключения к отопительным приборам с блоком шаровых кранов

- 1** комплект Г-образных присоединительных трубок из нержавеющей стали RAUTITAN для подключения к отопительным приборам (см. гл. 10.1, стр.31)
- 2** присоединительный блок для подключения к отопительным приборам RAUTITAN stabil (см. гл. 10.4, стр.33)
- 3** монтажный набор с настенными угольниками для подключения к отопительному прибору (см. гл. 11.3, стр.38)
- 4** непосредственное подключение универсальными трубами RAUTITAN stabil к отопительному прибору (см. гл. 11.4, стр.38)

Комплектующие для подключения к радиаторам с запорно-регулирующей арматурой

- 5** комплект Г-образных присоединительных трубок RAUTITAN для подключения к отопительным приборам (см. гл. 11.5, стр.39)
- 6** непосредственное подключение к отопительным приборам с помощью переходника с наружной резьбой RAUTITAN MX (см. гл. 11.6, стр.39)



Легкий и быстрый монтаж напольного покрытия;
– укладка покрытия полов одновременно с монтажом системы отопления.

11.1 Комплект Г-образных соединительных трубок RAUTITAN из нержавеющей стали для подключения к отопительным приборам

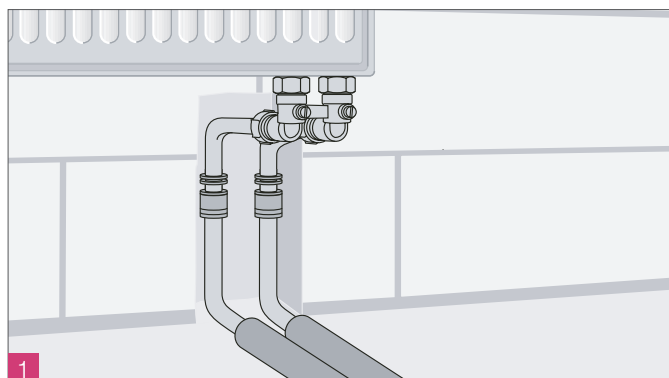


Рис. 11-2 Подключение отопительного прибора при помощи Г-образных соединительных трубок Rautitan из нержавеющей стали



Рис. 11-3 Г-образная соединительная трубка Rautitan из нержавеющей стали

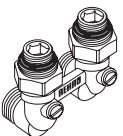

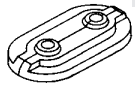
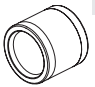
	Количество	Наименование артикула	Номер артикула
	1	Блок шаровых кранов (угловой) с ниппелем G 1/2" x G 3/4"	240737-001
	1	Комплект резьбозажимных соединений G 3/4" -15	240601-001
	2	Г-образная соединительная трубка для подключения к отопительному прибору трубами RAUTITAN Ø 16 / 250 мм	266242-001
	или 2	Г-образная соединительная трубка для подключения к отопительному прибору трубами RAUTITAN Ø 20 / 250 мм	266262-001
	1	Двойная декоративная накладка для оформления выхода соединительных трубок из пола или из стены, разъёмная, расстояние между осями отверстий 50 мм. Цвет: белый RAL 9010, Ø 15	268674-001
	2	Надвижная гильза 16 RAUTITAN PX	160001-001
	или 2	Надвижная гильза 20 RAUTITAN PX	160002-001

Табл. 11-1 Элементы для присоединения отопительного прибора при помощи Г-образных трубок Rautitan из нержавеющей стали

11.2 Присоединительный блок REHAU для подключения к отопительным приборам трубой RAUTITAN stabil

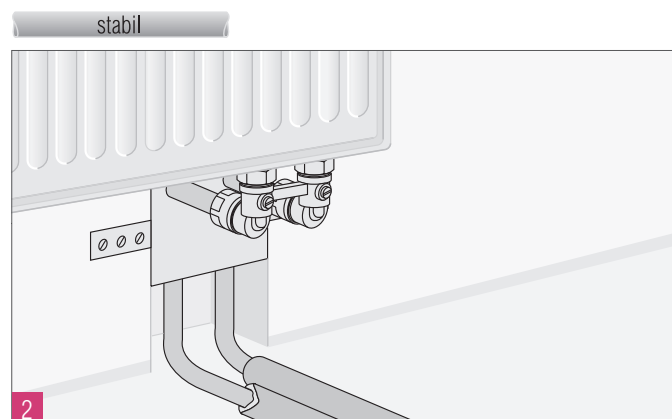


Рис. 11-4 Подключение отопительного прибора трубой Rautitan stabil при помощи присоединительного блока Rehau



Теплоизолирующий кожух не содержит фреона и галогенов;

- опрессовка системы может проводиться без отопительного прибора: прямая и обратная подводка замкнуты переключкой;
- варьируемая высота подключения;
- возможность монтажа отопительного прибора после окончания штукатурных и малярных работ.



Переключка блока RAUTITAN stabil используется только для опрессовки и пробного пуска системы. Для постоянной эксплуатации переключку необходимо отрезать и присоединить блок шаровых кранов отопительного прибора либо монтажный шаблон с воздухоотводчиком.

Обрезка переключки выполняется за пределами радиуса изгиба, чтобы уплотнительная часть резьбозажимного соединения не пришлась на изогнутую часть трубки. Таким образом, максимально возможная длина присоединительной трубки составляет 140 мм.



Рис. 11-5 Присоединительный блок Rehau

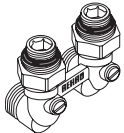
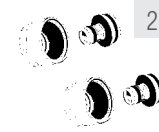
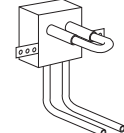
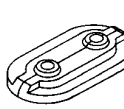
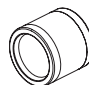
	Количество	Наименование артикула	Номер артикула	
	2	1	Блок шаровых кранов (угловой) с ниппелем G 1/2" x G 3/4"	240737-001
	2	1	Комплект резьбозажимных соединений RAUTITAN stabil 16,2 x 2,6 мм	266452-001
	2	1	Блок присоединительный RAUTITAN stabil	283722-002
	2	1	Двойная декоративная накладка для оформления выхода присоединительных трубок из пола или из стены, разъёмная, расстояние между осями отверстий 50 мм. Цвет: белый RAL 9010, Ø 16 / 20 мм	240777-001
	2	2	Надвижная гильза 16 RAUTITAN PX	160001-001

Табл. 11-2 Элементы для подключения отопительного прибора при помощи присоединительного блока Rehau

11.3 Монтажный комплект RENAU с настенными угольниками для подключения к отопительному прибору со встроенным вентиляем

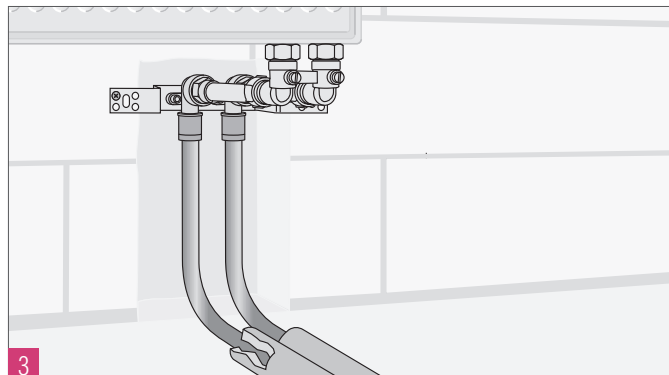


Рис. 11-6 Подключение отопительного прибора со встроенным вентиляем при помощи монтажного комплекта RENAU с настенным угольником



Рис. 11-7 Монтажный комплект для подключения отопительного прибора с помощью настенных угольников

11.4 Прямое подключение с помощью универсальных труб RAUTITAN stabil к отопительным приборам со встроенным вентиляем

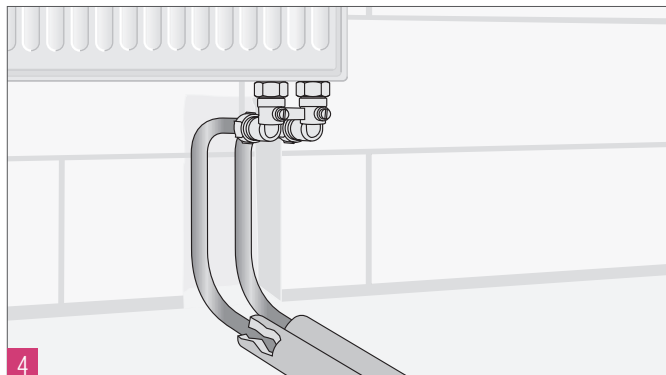


Рис. 11-8 Прямое подключение с помощью труб Rautitan stabil с отопительным прибором со встроенным вентиляем



Рис. 11-9 Блок шаровых кранов (угловой) с ниппелем G 1/2" x G 3/4"

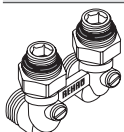

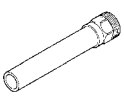
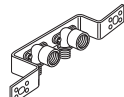
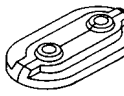

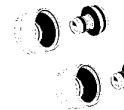
	Количество	Наименование артикула	Номер артикула	
	3	1	Блок шаровых кранов (угловой) с ниппелем G 1/2" x G 3/4"	240737-001
	3	1	Комплект резьбозажимных соединений G 3/4" -15	240601-001
	3	2	Присоединительная трубка Rp 1/2" x 15 x 1,0 мм	261313-001
	3	1	Монтажный комплект для подключения отопительного прибора с помощью настенных угольников RAUTITAN 16 x 2,2 мм - Rp 1/2"	240921-401
	3	1	Двойная декоративная накладка для оформления выхода присоединительных трубок из пола или из стены, разъёмная, расстояние между осями отверстий 50 мм. Цвет: белый RAL 9010, Ø 15 мм	268674-001
	3	2	Надвижная гильза 16 RAUTITAN PX	160001-001
	4	1	Комплект резьбозажимных соединений RAUTITAN stabil 16,2 x 2,6 мм	266452-001

Табл. 11-3 Элементы для подключения отопительных приборов со встроенным вентиляем

11.5 Комплект RENAU для подключения к запорно-регулирующей арматуре радиатора Г-образными присоединительными трубками

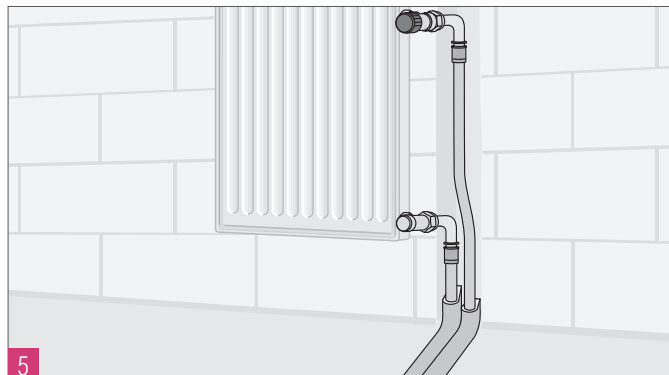


Рис. 11-10 Подключение к запорно-регулирующей арматуре радиатора при помощи Г-образных присоединительных трубок



Рис. 11-11 Г-образная присоединительная трубка

11.6 Непосредственное подключение к запорно-регулирующей арматуре радиатора с помощью переходника с наружной резьбой RAUTITAN MX

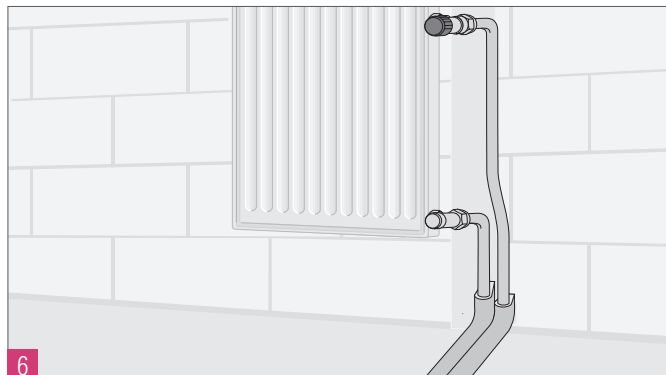


Рис. 11-12 Подключение к запорно-регулирующей арматуре радиатора с помощью переходника с наружной резьбой Rautitan MX



Рис. 11-13 Переходник с наружной резьбой Rautitan MX


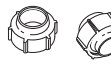








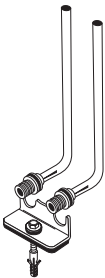
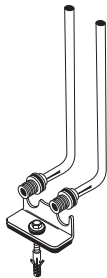
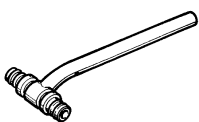


	Количество	Наименование артикула	Номер артикула	
	5	1	Комплект ниппелей G 1/2" x G 3/4"	240711-001
	5	1	Комплект резьбозажимных соединений G 3/4" -15	240601-001
	5	2	Г-образная присоединительная трубка для подключения к отопительному прибору трубами RAUTITAN Ø 16 / 250 мм	266242-001
		или	2	Г-образная присоединительная трубка для подключения к отопительному прибору трубами RAUTITAN Ø 20 / 250 мм
	5	2	Надвижная гильза 16 RAUTITAN PX	160001-001
		или	2	Надвижная гильза 20 RAUTITAN PX
	6	2	Переходник с наружной резьбой RAUTITAN MX 16 - Rp 1/2"	137955-001
		или	2	Переходник с наружной резьбой RAUTITAN MX 20 - Rp 1/2"

Табл. 11-4 Элементы для подключения к запорно-регулирующей арматуре радиатора

12 ОБЩИЕ УКАЗАНИЯ ПО МОНТАЖУ ЭЛЕМЕНТОВ ПРИСОЕДИНЕНИЯ ОТОПИТЕЛЬНЫХ ПРИБОРОВ

Присоединительные трубки для подключения к отопительным приборам				
	Г-образные присоединительные трубки			Т-образные присоединительные трубки RAUTITAN для отопительных приборов
	Г-образные присоединительные трубки RAUTITAN для отопительных приборов	Комплект Г-образных присоединительных трубок RAUTITAN для отопительных приборов	Комплект Г-образных присоединительных трубок RAUTITAN CuMs для отопительных приборов	
Подключение из	Пола/стены	Пола	Пола	Пола
Материал	Нержавеющая сталь	Нержавеющая сталь	Медь/латунь	Нержавеющая сталь
Развальцовка присоединительной трубки с помощью расширительной насадки 15 x 1,0 RO	 Строго обязательно	 Строго обязательно	 Строго обязательно	 Строго обязательно
Фиксация	Рекомендуется использование фиксирующих уголков	Рекомендуется использование фиксирующих уголков	 Строго обязательно использование фиксирующих уголков	Производится при необходимости по месту
Для труб диаметром	16 и 20	16 и 20	16	16 и 20
Длина трубки	250, 500, 1000 мм 	250 мм 	250 мм 	250, 500, 1000 мм 
Резьбозажимное соединение	Комплект резьбозажимных соединений G 3/4" - 15 мм  			





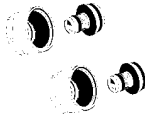
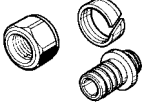
Таб. 12-1 Обзор рекомендаций по монтажу присоединительных трубок



ВНИМАНИЕ

Резьбозажимные соединения не должны размещаться под штукатуркой или в недоступных местах.

Непосредственное подключение к отопительному прибору трубами RAUTITAN

	Комплект резьбозажимных соединений для труб RAUTITAN stabil	Резьбозажимные соединения для труб RAUTITAN flex / pink
Присоединение из	Пола / стены	Пола / стены
Труба RAUTITAN	 Универсальная труба RAUTITAN stabil	 Универсальная труба RAUTITAN flex
		 Отопительная труба RAUTITAN pink
	Ø16: 16,2 x 2,6 - G 3/4" Номер артикула 266452-001	Ø16: 16 x 2,2 - G 3/4" Номер артикула 266352-001
	Ø20: 20 x 2,9 - G 3/4" Номер артикула 266462-001	Ø20: 20 x 2,8 - G 3/4" Номер артикула 266362-001
Калибровка с помощью ножниц для резки труб RAUTITAN 16/20 (зеленого цвета)	 Строго обязательно	—
Резьбозажимное соединение	2 штуки в наборе 	1 штука 

Таб. 12-2 Обзор монтажных рекомендаций для непосредственного подключения труб RAUTITAN к отопительным приборам

13 ИНСТРУКЦИИ ПО ПОДКЛЮЧЕНИЮ ПРИСОЕДИНИТЕЛЬНЫХ ТРУБОК К ОТОПИТЕЛЬНЫМ ПРИБОРАМ

13.1 Общие положения

Постоянные колебания температуры приводят к возникновению механических нагрузок на соединительных элементах отопительных приборов и их резьбовых соединениях. Если данные переменные нагрузки беспрепятственно воздействуют на элементы соединения отопительного прибора, то это может привести к нарушению герметичности резьбовых соединений или повреждению запорно-регулирующей арматуры отопительного прибора.

Для обеспечения герметичности соединений отопительного прибора в течение длительного срока необходимо соблюдать следующие указания по монтажу.

Развальцовку конечных участков присоединительных трубок производить с помощью расширительной насадки 15 x 1,0 RO. Это позволит избежать механических воздействий на резьбозажимные соединения и предотвратит нарушение герметичности.

Зафиксировать на перекрытии присоединительные трубки с фиксирующим уголком, чтобы избежать переменных нагрузок на Г-образные присоединительные трубки вследствие изменения длины подводок к отопительным приборам, вызванного перепадами температуры.

Обязательно использование фиксирующего уголка для всех медных присоединительных трубок.

Рекомендуется использовать фиксирующий уголок для присоединительных трубок из нержавеющей стали.

Резьбовые соединения разрешается ослаблять или подтягивать только на холодном отопительном приборе.

13.2 Развальцовка присоединительных трубок RAUTITAN

При использовании резьбозажимных соединений с мягким уплотнением (комплект резьбозажимных соединений G 3/4 -15) под евроконус G 3/4 следует развальцовывать конечные участки 15 x 1,0 всех присоединительных трубок RAUTITAN.



При монтаже присоединительных трубок RAUTITAN развальцовка должна всегда производиться с помощью расширительной насадки 15 x 1,0 RO.



Рис. 13-1 Расширительная насадка 15 x 1,0 RO (Номер артикула 268764-001)

Для развальцовки присоединительных трубок необходимо выполнить следующий порядок действий.

1. Произвести обрезку присоединительной трубки под прямым углом до требуемой длины и удалить заусенцы.
2. Установить резьбовое соединение на присоединительную трубку.
3. Вставить расширительную насадку 15 x 1,0 RO на полную длину и произвести развальцовку конечного участка трубки (см. рис. 13-2).



Рис. 13-2 Развальцовка конечного участка трубки

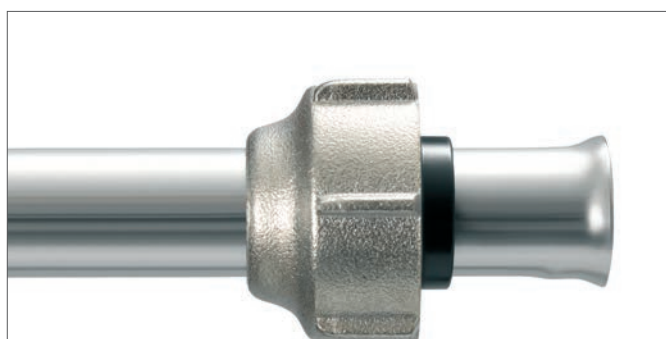


Рис. 13-3 Развальцованный конец трубки

4. Вставить присоединительную трубку до упора в евроконус и затянуть накидную гайку

13.3 Фиксация Г-образных соединительных трубок RAUTITAN



Рис. 13-4 Фиксирующий уголок

Фиксация Г-образных соединительных трубок осуществляется на перекрытии с помощью фиксирующего уголка. Это предотвращает отклонение или сдвиг соединительных трубок RAUTITAN, а также недопустимые напряжения при изгибе, например, вследствие температурных удлинений труб. Кроме того, обеспечивает безопасную и быструю фиксацию.



Использование фиксирующего уголка рекомендуется также для Г-образных соединительных трубок RAUTITAN из нержавеющей стали, что исключает появление различных нарушений (например, отклонения трубок при укладке пола или сдвиг трубок).

Тип фиксации	Соединительные трубки	Использование фиксирующих уголков
Подключение из пола	Комплект Г-образных соединительных трубок из нержавеющей стали RAUTITAN	Рекомендуется
	Т-образные соединительные трубки из нержавеющей стали RAUTITAN	Невозможно. При необходимости производить фиксацию по месту.
	Комплект Г-образных соединительных трубок из меди RAUTITAN CuMs	 Строго обязательно
Подключение из стены	Г-образные соединительные трубки из нержавеющей стали RAUTITAN	Рекомендуется

Табл. 13-1 Фиксация Г-образных соединительных трубок

13.4 Процесс монтажа - пример

Для монтажа присоединительных трубок RAUTITAN для отопительных приборов на примере установки комплекта Г-образных присоединительных трубок из специальной стали RAUTITAN необходимо выполнить следующий порядок действий.

1. Отметить длину присоединительной трубки, учитывая при этом то, что трубка должна быть вставлена в евроконус до упора (рис. 13-5).
2. Обрезать под прямым углом Г-образные присоединительные трубки на необходимую длину с помощью станка для резки труб из специальной стали или подходящей пилы и удалить заусенцы.
3. Закрепить тепло- и звукоизоляционный материал на Г-образных присоединительных трубках RAUTITAN.
4. Надвинуть резьбовые соединения на Г-образные присоединительные трубки RAUTITAN.
5. Произвести развальцовку конечных частей трубок с помощью расширительной насадки 15 x 1,0 RO (см. рисунок 13-6).
6. Вставить обе Г-образные присоединительные трубки RAUTITAN на полную длину в фиксирующий уголок (см. рис. 13-7).
7. Вставить Г-образные присоединительные трубки RAUTITAN в блок шаровых кранов до упора в евроконус.
8. Наживить от руки накидные гайки.
9. Установить Г-образные присоединительные трубки RAUTITAN параллельно друг другу.
10. Отметить место крепления фиксирующего уголка (см. рис. 13-8).
11. Отвернуть и удалить Г-образные присоединительные трубки RAUTITAN с блока шаровых кранов.
12. Просверлить отверстие под дюбель.
13. Снова вставить Г-образные присоединительные трубки RAUTITAN в блок шаровых кранов.
14. Наживить от руки накидные гайки.
15. Прочно закрепить на полу фиксирующий уголок с помощью прилагаемого комплекта крепежа (см. рис. 13-9).
16. Установить резьбовые соединения с мягким уплотнением в соответствии с прилагаемой инструкцией изготовителя. Затянуть до упора резьбовое соединение G 3/4 - 15.
17. Присоединить отопительные трубы с помощью подвижной гильзы (см. рис. 13-10).
18. Проверить соединения на герметичность.
19. Произвести шумо- и теплоизоляцию всех труб и соединительных элементов.

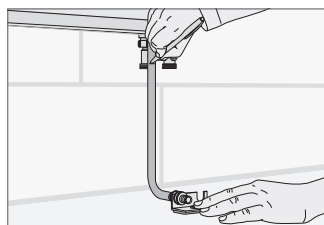


Рис. 13-5 Определение требуемой длины присоединительной трубки



Рис. 13-6 Развальцовка конечного участка трубки

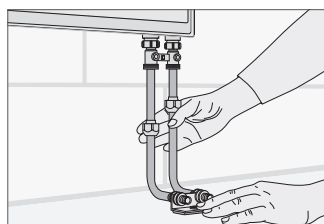


Рис. 13-7 Г-образные присоединительные трубки, вставленные в фиксирующий уголок.

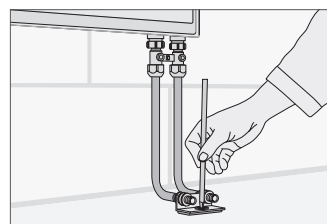


Рис. 13-8 Определение места крепления

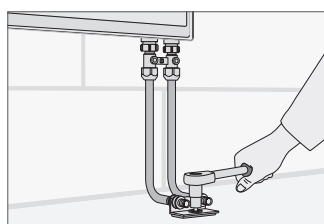


Рис. 13-9 Закрепление фиксирующего уголка

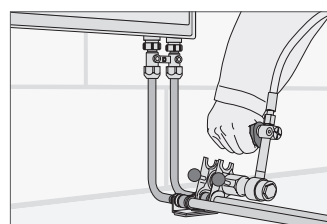


Рис. 13-10 Подключение труб с помощью подвижной гильзы

14 РЕЗЬБОЗАЖИМНЫЕ СОЕДИНЕНИЯ И АРМАТУРА



Воздействие температурных удлинений трубопровода на резьбозажимные соединения, вызванных колебаниями температуры (например, в случае с длинными подводками) может привести к повреждениям, поэтому:

- следует избегать возникновения переменных нагрузок за счет дополнительных мер (например, использования компенсационной петли, дополнительного крепления и т.д.);
- резьбозажимные соединения разрешается ослаблять или подтягивать только на остывшем отопительном приборе.

Евроконус G 3/4"

В настоящее время единого стандарта, устанавливающего размеры евроконуса G 3/4 присоединительных отопительных трубок, не существует.

Использование резьбовых соединений или арматуры других производителей может привести к нарушению герметичности. Поэтому для подключения отопительных приборов следует использовать резьбовые соединения и арматуру только производства REHAU.



При использовании контуров евроконуса других производителей необходимо соблюдать следующие конструктивные размеры, а также получить разрешение данного производителя на их использование в сочетании с арматурой/евроконусом G 3/4 фирмы REHAU:

- соединительная резьба: G 3/4;
- минимальная полезная длина резьбы: 10 мм;
- заборный конус: 30°;
- внутренний диаметр конуса: 18,1 -0,05/+0,1 мм;
- минимальная общая глубина внутреннего контура: 8 мм.

Следующие резьбозажимные соединения с евроконусом прошли техническую проверку и могут подключаться к блоку шаровых кранов, к комплекту резьбовых переходов G 1/2 x G 3/4, к коллектору отопительной системы:

- комплект резьбозажимных соединений RAUTITAN stabil,
- резьбозажимное соединение с разрезным кольцом RAUTITAN flex/ pink,
- резьбозажимные соединения.

14.1 Блоки шаровых кранов



Рис. 14-1 Угловой блок шаровых кранов



Рис. 14-2 Прямой блок шаровых кранов

Используются в качестве запорной арматуры и соединительного элемента между отопительным прибором и подводками к отопительному прибору.

Варианты шаровых кранов:

- прямой;
- угловой;
- с ниппелем для соединения G 1/2 x G 3/4;
- с евроконусом G 3/4.



Технически проверенная надежность соединения.

Компактная конструкция.

Подходит для всех резьбовых и резьбозажимных соединений REHAU с евроконусом G 3/4.

14.2 Комплект соединительных nipples G 1/2" x G 3/4"



Рис. 14-3 Комплект nipples G 1/2" x G 3/4"

Для соединения отопительных приборов и вентилей с внутренней резьбой Rp 1/2" и резьбозажимных соединений под евроконус G 3/4".

14.3 Резьбозажимные соединения с кольцом RAUTITAN



Рис. 14-4 Комплект резьбозажимных соединений RAUTITAN stabil



Рис. 14-5 Резьбозажимное соединение с разрезным кольцом RAUTITAN flex/pink

Только для подключения отопительных труб к евроконусу G 3/4;
- для труб диаметром 16 и 20 мм.



Калибровка универсальной трубы RAUTITAN stabil производится с помощью калибровочной оправки ножниц для резки труб 16/20 RAUTITAN. Следует соблюдать инструкцию по монтажу резьбозажимных соединений, вкладываемую в каждый прозрачный упаковочный пакет для них.

14.4 Резьбозажимные соединения



Рис. 14-6 Комплект резьбозажимных соединений G 3/4" - 15

Только для подключения присоединительных трубок отопительного прибора RAUTITAN к резьбовому соединению под евроконус G 3/4", например:

- Г-образных присоединительных трубок RAUTITAN из нержавеющей стали;
- Т-образных присоединительных трубок RAUTITAN из нержавеющей стали;
- комплекта присоединительных трубок CuMs RAUTITAN;
- для трубок $\varnothing 15 \times 1,0$ мм;
- соединительных трубок из нержавеющей стали;
- соединительных трубок из меди.

При использовании комплекта резьбового соединения G 3/4 15 не требуется выдерживать определенный момент затяжки, так как резьбозажимные соединения затягиваются до упора.

15 ДОПОЛНИТЕЛЬНЫЕ КОМПЛЕКТУЮЩИЕ ДЛЯ СИСТЕМЫ

15.1 Крестовина RAUTITAN



Рис. 15-1 Крестовина RAUTITAN с кожухом для звуко- и теплоизоляции

Крестовины RAUTITAN позволяют реализовать ответвление к отопительному прибору без выхода из монтажной плоскости.

При монтаже напольного покрытия при этом есть возможность уложить тепло- и звукоизоляцию вплотную к прямоугольному кожуху. Крестовины RAUTITAN можно закрепить с обеих сторон дюбелями.



Уменьшение времени на монтаж;

- пересечения труб располагаются в толщине стяжки;
- в комплект поставки входит теплоизоляционный кожух;
- отсутствует необходимость последующей изоляции тройников;
- отсутствие мест пересечения с другими трубами;
- высота конструкции 50 мм.



Подходит для трубопроводов с теплоизоляционным слоем толщиной 13 мм.

15.2 Распределительный коллектор

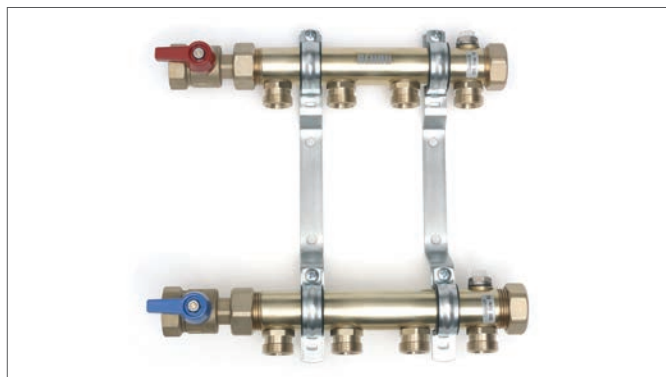


Рис. 15-2 Распределительный коллектор

Распределительный коллектор предназначен для сбора и распределения теплоносителя.

Для оптимальной комплектации системы доступны распределительные коллекторы различного размера для подключения к ним от 2 до 12 отопительных приборов. Необходимые для подключения к коллектору резьбовые соединения RAUTITAN поставляются отдельно.

Комплект поставки

Распределительный коллектор с возможностью разностороннего подключения;

- присоединительная резьба G 1" с плоским уплотнением;
- присоединительный ниппель G 3/4" с евроконусом;
- 2 шаровых крана G 1";
- 2 заглушки G 1";
- встроенный воздухоотводчик;
- кронштейны со звукоизоляционными вкладками.



Соединительные элементы распределительного коллектора с плоским уплотнением;

- возможность подключения с любой стороны распределительного коллектора;
- удобство монтажа благодаря смещенному положению сборного и распределительного коллекторов друг относительно друга;
- предварительно смонтирован на кронштейнах со звукоизоляционными вставками;
- распределительные коллекторы различной величины с возможностью подключения к ним от 2 до 12 подводок.

15.3 Монтажный шаблон



Рис. 15-3 Монтажный шаблон



Рис. 15-4 Монтажный шаблон, пример монтажа

Монтажный шаблон представляет собой вспомогательный крепежный элемент многократного использования для крепления присоединительных трубок отопительных приборов RAUTITAN.

В зависимости от расстояния между отопительным прибором и стеной для увеличения этого расстояния используется проставка.



Возможность многократного использования;

- быстрый и простой монтаж;
- возможность выбора межосевого расстояния 40 или 50 мм.



При межосевом расстоянии 40 мм необходимо использовать только Г-образные присоединительные трубки RAUTITAN из нержавеющей стали (без фиксирующего уголка).

15.4 Декоративная накладка для двух трубок



Рис. 15-5 Декоративная накладка для двух трубок

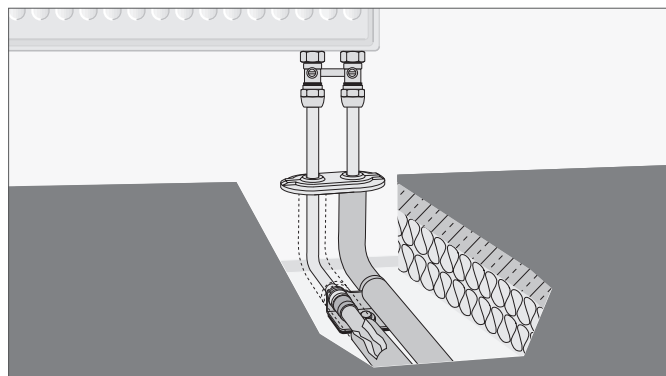


Рис. 15-6 Декоративная накладка на полу

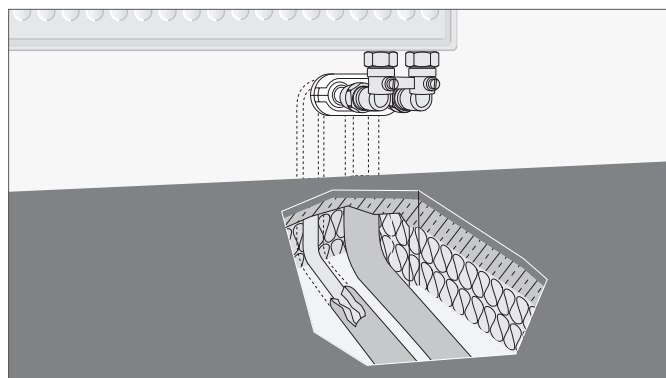


Рис. 15-7 Декоративная накладка на стене

Декоративная накладка для двух трубок предназначена для декоративного оформления выхода двух присоединительных трубок из пола или стены;

- состоит из двух частей;
- предназначена для присоединительных трубок $\varnothing 15$, артикул 268674-001;
- предназначена для присоединительных трубок $\varnothing 16$ и 20 , артикул 240777-001;
- межосевое расстояние: 50 мм;
- цвет: белый, аналогично RAL 9010.

15.5 Замыкающий участок с воздухоотводчиком



Рис. 15-8 Замыкающий участок с воздухоотводчиком



Рис. 15-9 Замыкающий участок с воздухоотводчиком, пример подключения из пола

Замыкающий участок с воздухоотводчиком представляет собой вспомогательный монтажный элемент многоразового использования для предварительной опрессовки системы.

Крепление замыкающего участка к стене может осуществляться с помощью металлической шпильки с резьбой или болтов (например, шпилька с резьбой с шайбой и гайкой).

В середине замыкающего участка расположено резьбовое отверстие под шпильку с резьбой M8 или M10.

Межосевое расстояние между подающей и обратной магистралью составляет 50 мм.



Возможность многоразового использования;

- готовое подключение отопительных приборов через блок шаровых кранов;
- с воздухоотводчиком;
- замыкание подающей и обратной магистрали;
- нет зависимости от фирмы-производителя и типа используемого отопительного прибора;
- возможность гибкой регулировки расстояния до стены с помощью крепежных болтов, приобретаемых заказчиком;
- использование стандартной резьбы под евроконус G 3/4;
- возможность легкой и быстрой опрессовки системы без отопительного прибора;
- заблаговременная закупка отопительных приборов не требуется.

15.6 Распределительная гребенка с подвижными гильзами

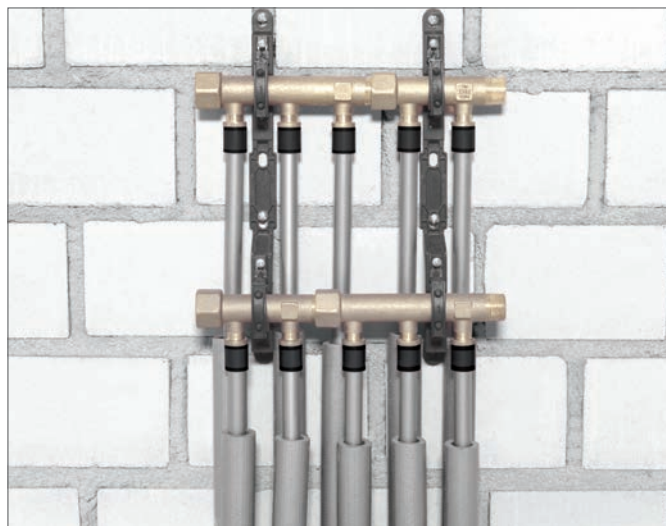


Рис. 15-10 Распределительная гребенка с подвижными гильзами

В качестве альтернативы распределительному коллектору предлагается использовать распределительную гребенку из устойчивой к вымыванию цинка латуни с присоединением к ней труб с помощью подвижных гильз.

Отводы коллектора под подвижные гильзы;

- длительный срок службы герметичных соединений;
- возможность прокладки труб под штукатуркой и в стяжке;
- распределительные гребенки с подвижными гильзами с 2 или 3 отводами;
- возможность наращивания гребенки;
- для труб $\varnothing 16$ или 20;
- элементы гребенок соединяются на резьбе;
- наружная резьба R 3/4";
- внутренняя резьба Rp 3/4";
- возможность использования в системах питьевого водоснабжения.

15.7 Распределительные шкафы



Рис. 15-11 Распределительный шкаф, вариант UP (встраиваемый вариант)



Рис. 15-12 Распределительный шкаф, вариант AP (приставной вариант)

Используется для размещения распределительного коллектора и распределительной гребенки с подвижными гильзами;

- поставляется в двух вариантах исполнения: встраиваемый (UP) и приставной (AP);
- возможность регулировки кронштейна по ширине и высоте для установки распределительного коллектора;
- изготавливается из оцинкованной листовой стали.

Встраиваемый вариант исполнения распределительного шкафа включает в себя:

- корпус с усиливающим профилем;
- возможность регулировки по ширине;
- возможность регулировки по глубине;
- раздельную раму со вставляемой в нее дверцей и поворотной петлей, регулируемой по глубине.

15.8 Комплект установки теплосчетчика



Рис. 15-13 Комплект установки теплосчетчика

Комплект установки теплосчетчика состоит из блока подключения G 1" с фитингом для подключения теплосчетчиков.

G 3/4" монтажной длиной 110 мм;

- G 1" монтажной длиной 130 мм;
- возможность подключения погружного датчика в подающей магистрали;
- встроенный запорно-регулирующий вентиль для регулировки массового расхода.

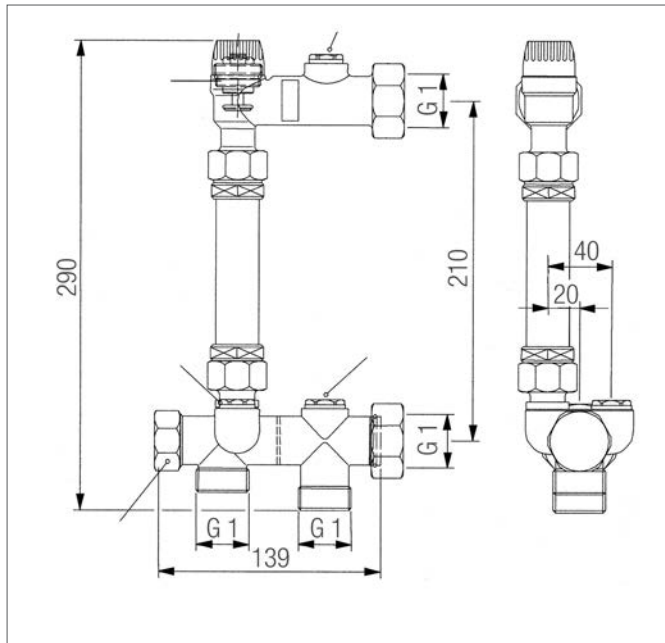


Возможность подключения снизу или сбоку;

- соединение с распределительным коллектором;
- возможность монтажа слева или справа от распределительного коллектора;
- возможность регулировки всего массового расхода распределительного коллектора.

Для монтажа комплекта установки теплосчетчика необходимо выполнить следующий порядок действий.

1. Соединить установочный комплект теплосчетчика непосредственно с распределительным коллектором с помощью резьбовых соединений G 1" и прилагаемых уплотнений.
2. Подключить поставляемые с распределительным коллектором шаровые краны к теплосчетчику.
3. Так как теплосчетчик обычно устанавливается на обратную магистраль, переместите сборный коллектор вверх.



Для регулировки всего массового расхода с помощью регулировочного вентиля согласно диаграмме расхода воды (см. рис. 15-15) требуется торцевой шестигранный ключ на 8.

При боковом подключении дополнительно потребуется присоединительный угольник G 1".

Ввиду различной монтажной глубины дисплея теплосчетчиков существует возможность отдельного монтажа дисплея.

Рис. 15-14 Комплект установки теплосчетчика
 А Запорно-регулирующий вентиль
 В Заглушка R3/8"
 С Заглушка R1/2"
 D Заглушка R1/2" спереди
 E Переходник Rp1"

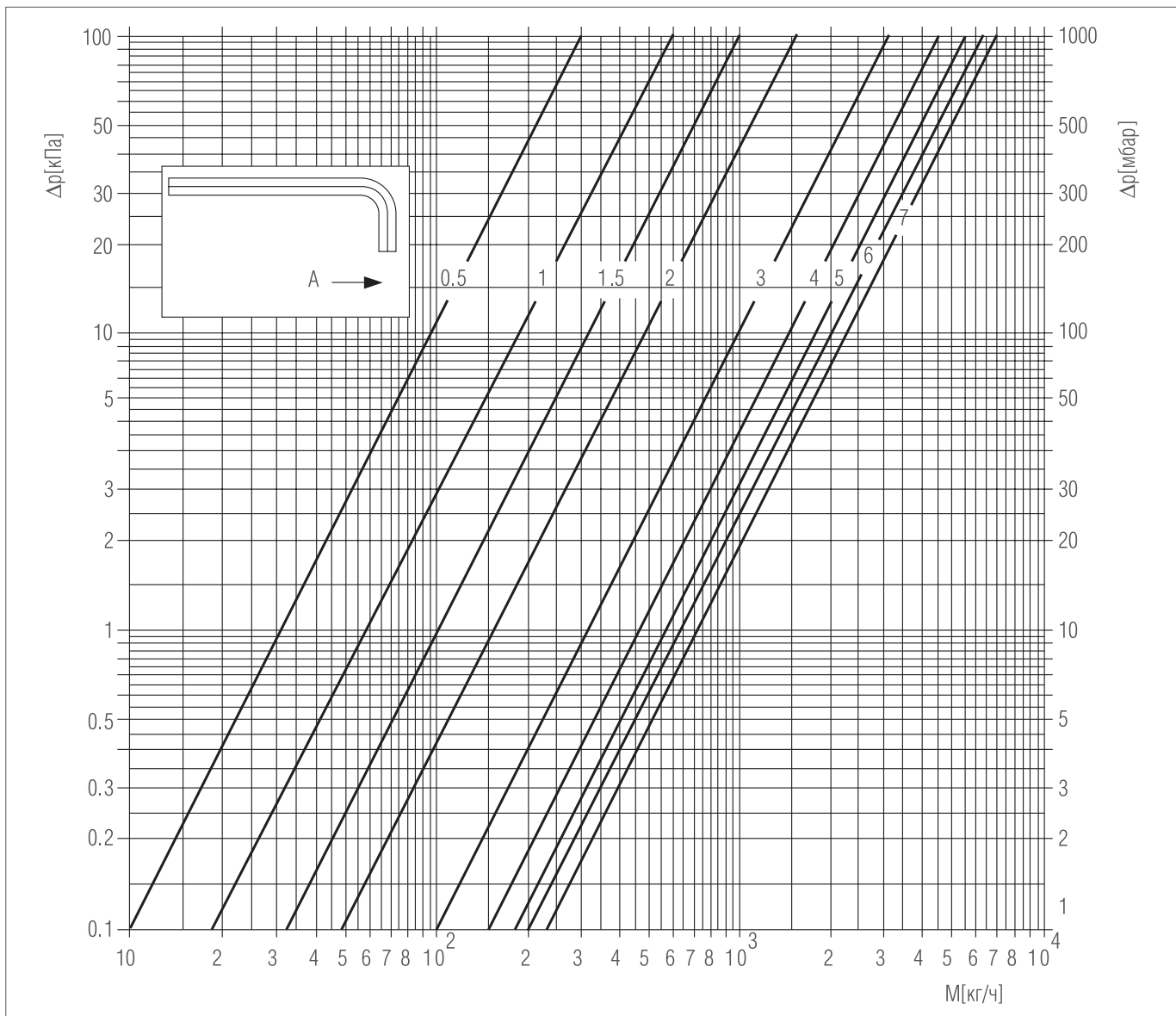


Рис. 15-15 Диаграмма распределения для регулировочного вентиля теплосчетчика
 Δp Падение давления
 M Массовый расход
 A Регулировочные повороты ключа

16 МОНТАЖ ОТОПИТЕЛЬНОЙ СИСТЕМЫ С ПОДКЛЮЧЕНИЕМ ОТОПИТЕЛЬНЫХ ПРИБОРОВ ИЗ ПЛИНТУСНОГО КАНАЛА

16.1 Область применения



Рис. 16-1 Система подключения к отопительным приборам из плинтусного канала

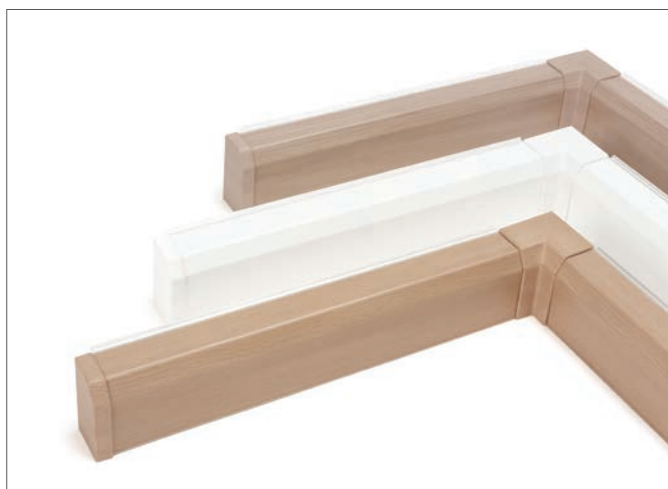


Рис. 16-2 Плинтусные каналы

Система подключения к отопительным приборам с прокладкой плинтусного канала RAUSOLO применяется, как правило, при ремонте жилых и производственных помещений, когда невозможно проложить трубу в стяжке или в штробах.

Дополнительно в плинтусном канале RAUDUO могут быть проложены как электропроводка, так и телекоммуникационные линии.

Для монтажа разводки в плинтусных каналах используются исключительно универсальные трубы RAUTITAN stabil и комплекты фитингов SL-RAUTITAN Ø16 и 20 для подключения к отопительным приборам.



Использование в плинтусной разводке других труб и фитингов, отличных от универсальных труб RAUTITAN stabil и комплектов фитингов SL-RAUTITAN, применяемых для подключения к отопительным приборам из плинтусного канала, может привести к повреждению крышки канала.

Необходимо:

- использовать только универсальные трубы RAUTITAN stabil Ø16 или 20;
- использовать только комплекты фитингов SL-RAUTITAN для подключения к отопительным приборам из плинтусного канала;
- соблюдать максимальную температуру в подающей магистрали 70 °С.

16.2 Общий обзор систем соединения из плинтусных каналов

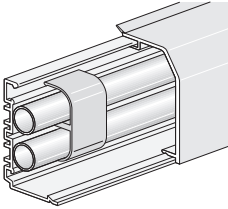
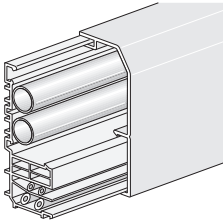

Плинтусный канал	RAUSOLO	RAUDUO
Применение	<p>Подключение отопительных приборов из плинтусных каналов</p> 	<p>Подключение отопительных приборов из плинтусных каналов с возможностью прокладки электропроводки и телекоммуникационных линий</p> 
Труба	<p>Универсальная труба RAUTITAN stabil</p> 	
Ø труб, мм	<p>16,2 x 2,6 20 x 2,9</p>	<p>16,2 x 2,6 20 x 2,9</p>
Комплекты фитингов SL-RAUTITAN для подключения к отопительным приборам из плинтусного канала (фитинги с розовой маркировкой)	<ul style="list-style-type: none"> - комплект крестовин SL-RAUTITAN - комплект крестовин SL-RAUTITAN в сочетании с комплектом переходников с наружной резьбой RAUTITAN; - комплект присоединительных трубок SL-RAUTITAN; - комплект концевых присоединительных трубок SL-RAUTITAN. 	<ul style="list-style-type: none"> - комплект тройников SL-RAUTITAN; - комплект соединительных накладок SL-RAUTITAN; - комплект угольников 90° SL-RAUTITAN; - комплект переходников с наружной резьбой SL-RAUTITAN; - комплект заглушек SL.
Плинтусный канал (Глубина x Ширина), мм	40 x 70	40 x 105
Конструкция	<p>Отдельные крышка и основание Возможность соединения крышки и основания без инструмента, путем защелкивания</p>	
Цвет поверхности	<ul style="list-style-type: none"> - Белый - Светлый бук - Клен 	- Белый
Материал	Верхняя и нижняя части из поливинилхлорида	
Примыкание к стене	Прозрачная уплотнительная кромка	Возможность выбора каналов с гибкой кромкой, обращенной к стене или полу, или без нее
Примыкание к полу	Прозрачная кромка	
Доступная длина	<p>Основание: 2 м Крышка: 4 м</p>	<p>Основание: 2 м Крышка: 2 м</p>
Крепление труб	Фиксатор труб системы отопления, крепление зажимом	
Фасонные части плинтусных каналов	<ul style="list-style-type: none"> - внутренний угол; - наружный угол; - соединительная накладка; - левая заглушка; - правая заглушка. 	
Цвет поверхности	<ul style="list-style-type: none"> - Белый - Светлый бук - Клен 	- Белый
Материал	Стирол-бутадиен или поливинилхлорид	

Табл. 16-1 Обзор систем соединения из плинтусных каналов RAUSOLO и RAUDUO

16.3 Подключение к отопительным приборам в плинтусной разводке

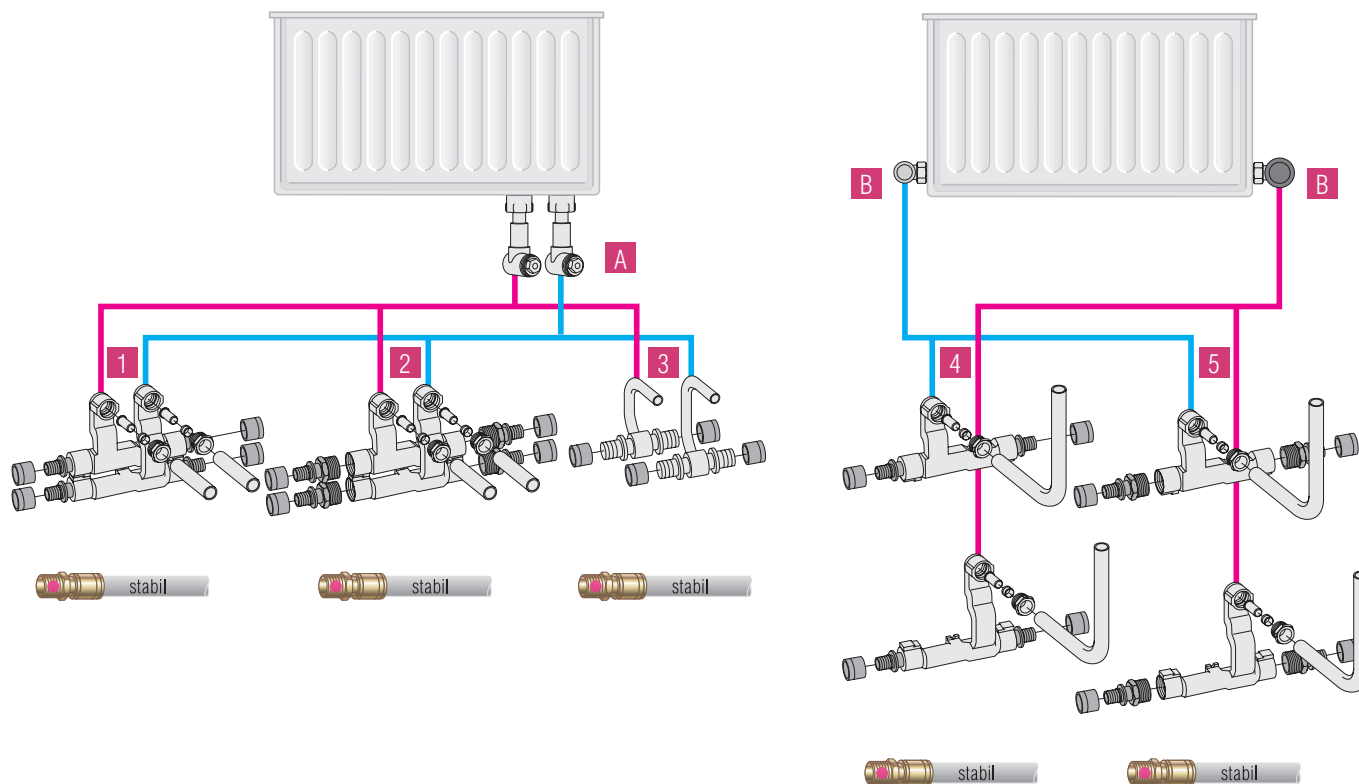


Рис. 16-3 Общий вид подключений к отопительным приборам в плинтусной разводке

- A** комплект телескопических угловых резьбозажимных соединений
- B** обычный вентиль

Комплектующие для подключения к отопительному прибору через угловые телескопические резьбозажимные соединения

- 1** комплект крестовины SL RAUTITAN 16-12-16 (см. гл. 16.3.1, стр.55)
- 2** комплект крестовины SL RAUTITAN Rp½ -12 - Rp½ (см. гл. 16.3.2, стр.56)
- 3** комплект присоединительной арматуры SL RAUTITAN (см. гл. 16.3.3, стр.57)

Комплектующие для подключения к отопительному прибору через запорно-регулировочную арматуру

- 4** крестовина SL RAUTITAN 16-12-16 (см. гл. 16.3.5, стр.59)
- 5** крестовина SL RAUTITAN Rp½ -12 - Rp½ (см. гл. 16.3.6, стр.60)

16.3.1 Крестовина SL-RAUTITAN 16 - 12 - 16 для подключения к отопительному прибору

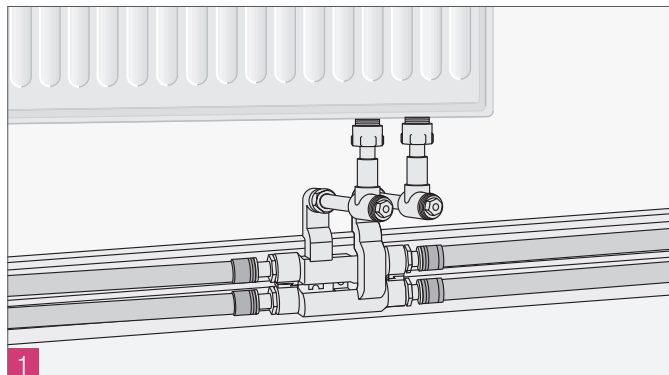


Рис. 16-4 Подключение отопительного прибора с помощью крестовины SL-Rautitan 16-12-16



Рис. 16-5 Крестовина SL-Rautitan 16-12-16 в комплекте

Возможность комбинирования с системой плинтусов RAUSOLO и RAUDUO;

- для универсальных труб RAUTITAN stabil;
- для труб $\varnothing 16$;
- материал: латунь, поверхность никелирована;
- подводка с помощью прямой присоединительной трубки;
- при присоединении последнего радиатора либо при переходе на трубы $\varnothing 20$ использовать комплект крестовин SL-RAUTITAN Rp $1/2''$ -12 - Rp $1/2''$.



Готовый модуль для подключения;

- фиксированное расстояние между подводками 50 мм;
- крепежные фланцы для фиксации в канале;
- удобство монтажа благодаря стандартной высоте крепежа крестовины.

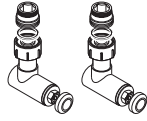

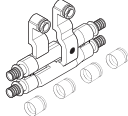
	Количество	Наименование артикула	Номер артикула
	1	Комплект телескопических угловых резьбозажимных соединений	240607-001
	1	Присоединительная трубка 12 x 1,0 мм прямая (поставка в отрезках по 1000 мм, что достаточно для четырех – пяти подключений, в зависимости от расстояния между радиатором и стеной)	240587-001
	1	Крестовина SL-RAUTITAN 16 - 12 - 16 в комплекте	137237-001

Табл. 16-2 Элементы для подключения отопительного прибора с помощью крестовины SL-Rautitan 16-12-16

16.3.2 Крестовина SL-RAUTITAN Rp 1/2" -12 - Rp 1/2" для подключения к отопительному прибору

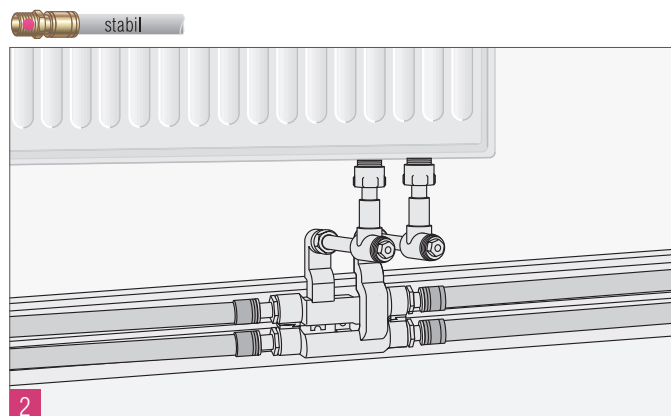


Рис. 16-6 Подключение отопительного прибора с помощью крестовины SL-Rautitan



Рис. 16-7 Крестовина SL-Rautitan Rp 1/2" - 12 - Rp 1/2" в комплекте

Возможность комбинирования с системой плинтусов RAUSOLO и RAUDUO;

- для универсальных труб RAUTITAN stabil;
- для труб Ø16 и 20;
- материал: латунь, поверхность никелирована;
- подводка с помощью прямой присоединительной трубки;
- при присоединении последнего прибора ставится стандартная заглушка Rp 1/2";
- возможность сочетания в рамках одной системы с крестовинами SL-RAUTITAN 16 - 12 - 16;
- резьбозажимное соединение с обжимным кольцом и упорной втулкой 12 мм.



Готовый модуль для подключения;

- фиксированное расстояние между подводками 50 мм;
- крепежные фланцы для фиксации в канале;
- удобство монтажа благодаря стандартной высоте крепежа крестовины.

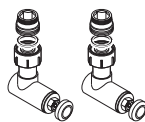

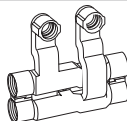
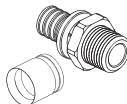
	Количество	Наименование артикула	Номер артикула
	1	Комплект телескопических угловых резьбозажимных соединений	240607-001
	1	Присоединительная трубка 12 x 1,0 мм прямая (поставка в отрезках по 1000 мм, что достаточно для четырех – пяти подключений, в зависимости от расстояния между радиатором и стеной)	240587-001
	1	Крестовина SL-RAUTITAN Rp 1/2"-12-Rp 1/2" в комплекте	240577-002
	4	SL переходник с наружной резьбой RAUTITAN 16 -Rp 1/2"	137199-003
	или 4	SL переходник с наружной резьбой RAUTITAN 20 -Rp 1/2"	137207-001

Табл. 16-3 Элементы для подключения отопительного прибора с помощью крестовины SL-Rautitan Rp 1/2" - 12 - Rp 1/2"

16.3.3 Комплект присоединительных трубок для подключения отопительного прибора в плинтусной разводке

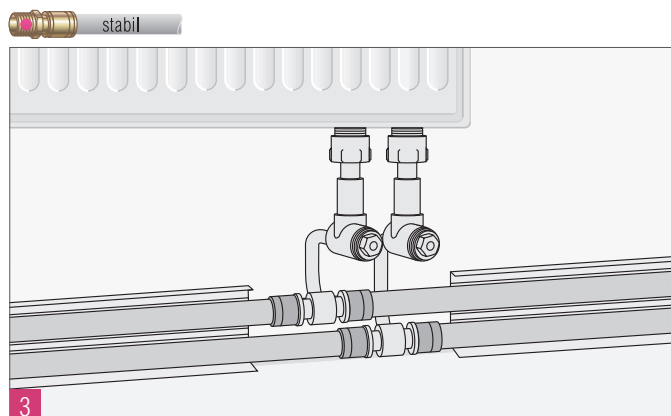


Рис. 16-8 Подключение отопительного прибора с помощью трубок в плинтусной разводке



Рис. 16-9 Комплект присоединительных трубок для подключения отопительного прибора в плинтусной разводке

Возможность комбинирования с системой плинтусов RAUSOLO и RAUDUO;

- для универсальных труб RAUTITAN stabil;
- для труб $\varnothing 16$ и 20;
- штуцеры на тройниках для прямой и обратной магистрали из латуни с изогнутыми отводами из медных трубок 12 x 1,0 мм, поверхность никелирована.



Минимальная стоимость подключения;

- готовый модуль для подключения;
- присоединительные трубки 12 x 1,0 мм монтируются при помощи подвижной гильзы.

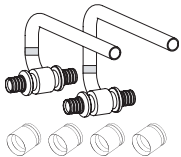
	Количество	Наименование артикула	Номер артикула
	1	Комплект телескопических угловых резьбозажимных соединений	240607-001
	1	Комплект присоединительных трубок для подключения отопительного прибора в плинтусной разводке SL-RAUTITAN 16 - 12 - 16	137238-003
	или 1	Комплект присоединительных трубок для подключения отопительного прибора в плинтусной разводке SL-RAUTITAN 20 - 12 - 20	137239-003

Табл. 16-4 Элементы для подключения отопительного прибора в плинтусной разводке с помощью присоединительных трубок

16.3.4 Комплект концевых фитингов SL-RAUTITAN для подключения к отопительному прибору

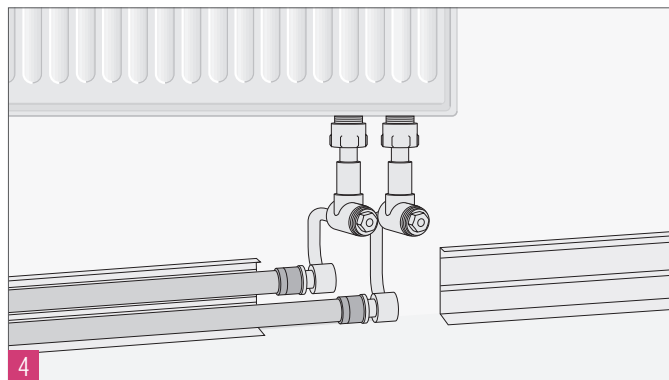


Рис. 16-10 Подключение отопительного прибора с помощью концевых фитингов SL-Rautitan



Рис. 16-11 Комплект концевых фитингов

Возможность комбинировать с системой плintусов RAUSOLO и RAUDUO;

- для универсальных труб RAUTITAN stabil;
- для труб $\varnothing 16$ и 20 ;
- штуцеры на тройниках для прямой и обратной магистрали из латуни с изогнутыми отводами из медных трубок $12 \times 1,0$ мм, поверхность никелирована.



Минимальная стоимость подключения;

- готовый модуль для подключения;
- присоединительные трубки $12 \times 1,0$ мм монтируются при помощи подвижной гильзы.

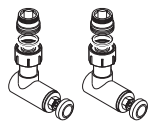
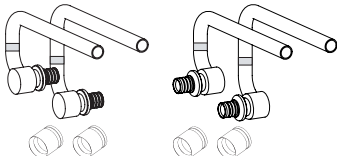
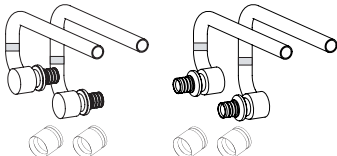
	Количество	Наименование артикула	Номер артикула
	1	Комплект телескопических угловых резьбозажимных соединений	240607-001
	1	Комплект концевых фитингов для присоединения отопительного прибора из плintусной разводки SL-RAUTITAN 16 - 12 - 16	137238-003
	или		
	1	Комплект концевых фитингов для присоединения отопительного прибора из плintусной разводки SL-RAUTITAN 20 - 12 - 20	137239-003

Табл. 16-5 Элементы для подключения отопительного прибора с помощью концевых фитингов

16.3.5 Крестовина SL-RAUTITAN 16 - 12 - 16 для разностороннего подключения к отопительному прибору

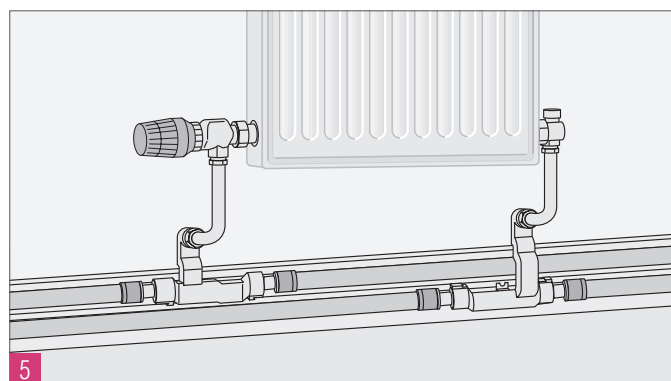


Рис. 16-12 Подключение отопительного прибора с помощью крестовины SL-Rautitan 16-12-16 для разностороннего подключения



Рис. 16-13 Крестовина SL-Rautitan 16-12-16 в комплекте

Возможность комбинировать с системой плитусов RAUSOLO и RAUDUO;

- для универсальных труб RAUTITAN stabil;
- для труб $\varnothing 16$;
- подключение к обычному термостатическому вентилю и запорной арматуре на обратной подводке;
- разностороннее подключение;
- материал: латунь, поверхность никелирована;
- подключение с помощью Г-образной присоединительной трубки.



Удобное подключение ко всем типам радиаторов;

- крепежные фланцы для фиксации в канале;
- фиксированная высота крестовины.


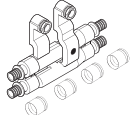
	Количество	Наименование артикула	Номер артикула
	2	Г-образная присоединительная трубка 12 x 1,0 мм	240597-001
	1	Крестовина SL-RAUTITAN 16 - 12 - 16 в комплекте	137237-001

Табл. 16-6 Элементы для подключения отопительного прибора с помощью крестовины SL-Rautitan 16-12-16 для разностороннего подключения

16.3.6 Крестовина SL-RAUTITAN Rp 1/2" -12 - Rp 1/2" для разностороннего подключения к отопительному прибору

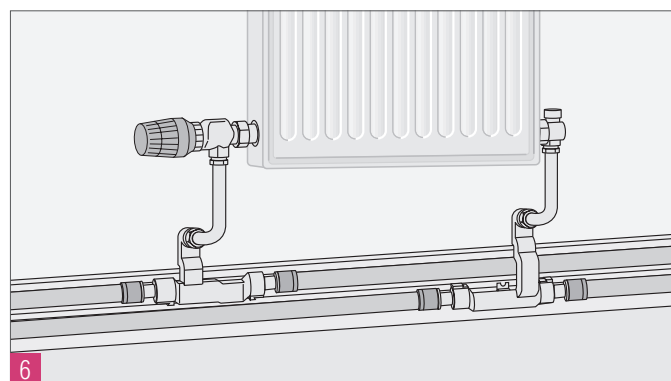


Рис. 16-14 Разностороннее подключение отопительного прибора с помощью крестовины SL-Rautitan Rp 1/2"-12-Rp 1/2"



Рис. 16-15 Крестовина SL-Rautitan Rp 1/2"-12-Rp 1/2" в комплекте

Возможность комбинирования с системой плитусов RAUSOLO и RAUDUO;

- для универсальных труб RAUTITAN stabil;
- для труб диаметром 16 и 20 мм;
- подключение к обычному термостатическому вентилю и запорной арматуре на обратной подводке;
- разностороннее подключение;
- материал: латунь, поверхность никелирована;
- подключение с помощью Г-образной присоединительной трубки;
- возможность подключения последнего радиатора справа или слева;
- резьбозажимное соединение с обжимным кольцом и упорная втулка 12 мм.



Удобное подключения ко всем типам радиаторов;

- крепежные фланцы для фиксации в канале;
- фиксированная высота крестовины;
- для труб Ø16 и 20;
- заглушка для подключения последнего радиатора справа или слева.

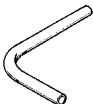
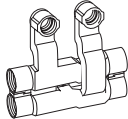
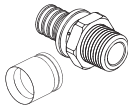
	Количество	Наименование артикула	Номер артикула
	2	Г-образная присоединительная трубка 12 x 1,0 мм	240597-001
	1	Крестовина SL-RAUTITAN Rp 1/2"- 12 -Rp 1/2" в комплекте	240577-002
	4	SL переходник с наружной резьбой RAUTITAN 16 -Rp 1/2"	137199-003
	или 4	SL переходник с наружной резьбой RAUTITAN 20 -Rp 1/2"	137207-001

Табл. 16-7 Элементы разностороннего подключения отопительного прибора с помощью крестовины SL-Rautitan Rp 1/2"-12-Rp 1/2"

16.4 Система плинтусных каналов RAUSOLO



Рис. 16-16 Система плинтусных каналов RAUSOLO



Рис. 16-17 Плинтусный канал RAUSOLO



Рис. 16-18 Каналы и заглушки RAUSOLO



Рис. 16-19 Фасонные части системы RAUSOLO

Плинтусный канал:

- состоит из двух частей: крышки и основания;
- для сборки не требуется инструмент, сборка на защелке;
- крышки кашированы декоративной пленкой;
- прозрачная уплотнительная кромка, обращенная к стене;
- прозрачная защитная кромка, обращенная к полу;
- легко устанавливаемые фасонные части канала;
- подключение к отопительному прибору из плинтусного канала от универсальной трубы RAUTITAN stabil Ø16 и 20;
- декоративное оформление;
- белый цвет, в соответствии RAL 9010;
- светлый бук;
- клен.



Занимает мало места;

- монтажная глубина 40 мм;
- монтажная высота 70 мм;
- крепление труб к основанию канала с помощью фиксатора без использования инструмента;
- фасонные части плинтусных каналов RAUSOLO в соответствующем исполнении, как и канал;
- уплотнительные кромки нивелируют небольшие неровности стены;
- возможность крепления крестовин SL-RAUTITAN через основание канала;
- большой выбор аксессуаров для подключения отопительного прибора;
- подключение ко всем известным отопительным приборам;
- ножницы для вырезки отверстий для идеально точной посадки крышки плинтусного канала.

16.5 Система плинтусных каналов RAUDUO



Рис. 16-20 Система плинтусных каналов RAUDUO с силовой и слаботочной электропроводкой



Рис. 16-21 Система плинтусных каналов RAUDUO с приборным корпусом (на примере розетки)



Рис. 16-22 Фасонные части RAUDUO



При монтаже основания плинтусного канала RAUDUO учитывайте то обстоятельство, что при изменении направления (внутренних и наружных углов) основание необходимо обрезать под углом 45° , чтобы избежать превышения температуры в отсеке для электропроводки выше допустимого уровня ($> 30^\circ\text{C}$).

Небольшие отверстия могут быть закрыты силиконовым герметиком. Прокладка кабеля, а также монтаж приборного корпуса должна осуществляться компетентным персоналом.

Плинтусный канал:

- состоит из двух частей, крышки и основания;
- сборка на защелке без использования инструмента, возможность крепления зажимом;
- уплотнительные кромки:
 - белые уплотнительные кромки обращены к стене и полу;
 - возможность исполнения конструкции без уплотнительных кромок;
 - легко устанавливаемые фасонные части канала;
 - возможность прокладки силовой и слаботочной электропроводки;
- основание состоит из двух отдельных камер, термически отделенных от трубопроводов системы отопления;
- в верхней камере возможна, например, прокладка двух телефонных линий (диаметр 8 мм, $6 \times 2 \times 0,6$);
- в нижней камере возможна, например, прокладка двух кабелей NYM $3 \times 1,5 \text{ мм}^2$ или одного кабеля NYM $5 \times 2,5 \text{ мм}^2$;
- аксессуары для систем подключения электрооборудования;
- предварительно отключенные розетки;
- приборные корпуса с защитой от открывания детьми и теплоизоляционной разделительной пластинкой потенциалов;
- свободные корпуса для установки стандартных розеток (230 В, сетевых розеток для телекоммуникации);
- подключение отопительных приборов из плинтусного канала от универсальной трубы RAUTITAN stabil диаметром 16 и 20 мм;
- поверхности белого цвета, в соответствии с RAL 9010.



Требование VDE 0298 часть 4, касающееся температурного режима. Соответствие положениям VDE 0604 часть 3 (стандарт относится только к электросетям).



Занимает мало места;

- монтажная глубина 40 мм;
- монтажная высота 105 мм;
- крепление труб к основанию с помощью фиксатора без использования инструмента;
- фасонные части плинтусных каналов RAUDUO;
- белый цвет, соответственно RAL 9010;
- уплотнительные кромки выравнивают небольшие неровности стен и пола;
- возможность крепления крестовин SL-RAUTITAN к основанию;
- полный ассортимент аксессуаров для подключения отопительного прибора;
- подключение ко всем известным отопительным приборам;
- не снижает коэффициент защиты (в соответствии с VDE);
- большой ассортимент хорошо подобранных аксессуаров REHAU;
- ножницы для вырезки отверстий для получения выемки для точной посадки крышки плинтусного канала.

16.6 Фиксатор отопительных труб в плинтусных каналах RAUSOLO и RAUDUO



Рис. 16-23 Фиксаторы для труб в плинтусных каналах



Рис. 16-24 Фиксация труб отопительной системы в плинтусном канале RAUSOLO

Фиксаторы отопительных труб служат для закрепления универсальных труб RAUTITAN stabil к основанию плинтусного канала.

Расстояние между фиксаторами труб:

- при прокладке труб по прямой: максимум 1,00 м;
- при использовании внутренних и внешних углов: максимальное расстояние от угла 0,30 м.



Для труб $\varnothing 16$ и 20;

- фиксация без инструмента;
- возможность смещения.

16.7 Комплект угловых телескопических резьбозажимных соединений



Рис. 16-25 Набор угловых телескопических резьбозажимных соединений



Рис. 16-26 Подключение угловых телескопических резьбозажимных соединений

Предназначены для подключения к вентильным отопительным приборам с:

- крестовинами SL-RAUTITAN;
- присоединительными трубками SL-RAUTITAN;
- концевыми присоединительными трубками SL-RAUTITAN;
- с адаптером под евроконус $G 3/4"$ для резьбового соединения $G 3/4"$;
- подключение отопительного прибора накидной гайкой $G 3/4"$ с плоским уплотнением на телескопической выдвигной трубке;
- подключение к плинтусным крестовинам резьбозажимным соединением с обжимным кольцом и упорной втулкой на медной трубе с никелевым покрытием $12 \times 1,0$ мм.



Легкий монтаж, не создающий напряжений в трубопроводе;

- регулировка по высоте и глубине;
- резьбозажимное соединение с обжимным кольцом находится в зоне доступа.

16.8 Присоединительная трубка, прямая

Для подключения к отопительным приборам с запорно-регулирующей арматурой;

- используется в сочетании с набором угловых телескопических резьбозажимных соединений и крестовинами SL-RAUTITAN;
- трубки изготовлены из меди с никелевым покрытием 12 x 1,0 мм;
- поставляемая длина: 1000 мм;
- возможность уменьшения до любых размеров.

16.9 Г-образная присоединительная трубка



Рис. 16-27 Прямая и Г-образная присоединительные трубки

Для подключения к отопительным приборам с запорно-регулирующей арматурой;

- используется в сочетании со стандартными вентилями и крестовинами SL-RAUTITAN;
- трубки изготовлены из меди с никелевым покрытием 12 x 1,0 мм;
- длина трубки: 90 x 125 мм;
- возможность уменьшения до нужного размера.

16.10 Ножницы для вырезания отверстий



Рис. 16-28 Ножницы для вырезания отверстий для крестовины SL-RAUTITAN



Рис. 16-29 Ножницы для вырезания отверстий под присоединительные трубки SL-RAUTITAN

Для идеально точной вырезки в крышках плитусного канала RAUSOLO и RAUDUO в области выхода каналов для присоединения к отопительным приборам;

- для плитусных крестовин SL-RAUTITAN:
 - прямоугольная вырезка;
- для присоединительных трубок SL-RAUTITAN:
 - полукруглая вырезка;
- для концевых присоединительных трубок SL-RAUTITAN:
 - полукруглая вырезка.

16.11 Комплект фитингов SL-RAUTITAN с крестовиной SL-RAUTITAN для плитусных каналов RAUSOLO и RAUDUO



Рис. 16-30 Комплект фитингов SL-RAUTITAN 16 - 12 - 16



Рис. 16-31 Крестовина SL-RAUTITAN Rp 1/2" - 12 - Rp 1/2"

Фитинги для труб $\varnothing 16$ и 20 мм в плитусном канале;

- комплект крестовин SL-RAUTITAN 16 - 12 - 16;
- крестовины SL-RAUTITAN Rp 1/2" - 12 - Rp 1/2" с внутренней резьбой предназначены специально для подключения последнего отопительного прибора или могут применяться в сочетании с переходниками с наружной резьбой для труб диаметром 16 и 20 мм;
- подключение к отопительным приборам через мультифлекс с межосевым расстоянием 50 мм;
- подключение отопительных приборов через запорно-регулирующую арматуру;
- из латуни, поверхность с никелевым покрытием;
- отвод с возможностью подключения присоединительной трубки 12 x 1,0 мм;
- имеются резьбозажимные соединения с обжимным кольцом и упорной втулкой;
- подключение ко всем известным отопительным приборам;
- подключение отопительных приборов с малой монтажной глубиной (минимальное расстояние от стены до оси отопительного прибора – 50 мм);
- крепежные клипсы для фиксации к основанию канала;
- жесткая фиксация положения Т-образных труб по высоте;
- точная посадка на основании каналов RAUSOLO и RAUDUO;
- возможность закрытия стандартными заглушками R 1/2" слева и справа при подключении последнего отопительного прибора;
- разностороннее подключение благодаря разъемным плитусным крестовинам;
- при монтаже фитингов не образуется пыль, поскольку отсутствуют сверлильные работы.

При проектировании и перед подключением отопительных приборов с блоком шаровых кранов обратите внимание на следующие моменты:

- по верхней части крестовины SL вода поступает в левое соединение отопительного прибора;
- по нижней части крестовины SL вода поступает в правое соединение отопительного прибора;
- если необходимо поменять местами подводки отопительного прибора (подающая и обратная), то это возможно с помощью комплекта присоединительных трубок RAUTITAN.

Монтаж крестовин SL-RAUTITAN

Высота подключения отопительного прибора с блоком шаровых кранов от пола в чистоте до верхней кромки уплотнительной поверхности угловых телескопических резьбозажимных соединений, поставляемых в комплекте:

- при использовании плинтусного канала RAUSOLO 155-180 мм;
- при использовании плинтусного канала RAUDUO 190-215 мм.

Минимальное расстояние от стены до оси подключения отопительного прибора составляет 50 мм.

Для монтажа крестовин SL-RAUTITAN необходимо выполнить следующий порядок действий.

1. Определить монтажную высоту отопительных приборов с запорно-регулирующей арматурой и разносторонним подключением, учитывая размеры всех монтажных элементов.
2. Закрепить основание плинтусного канала на стене.
3. Установить крестовину SL-RAUTITAN на основании плинтусного канала по оси соединения с отопительным прибором.
4. Определить требуемую длину труб (смотри рисунок 16-32).
5. Присоединить универсальные трубы RAUTITAN stabil с помощью подвижных гильз к плинтусной крестовине (смотри рисунок 16-33 и 16-34):

- при использовании труб диаметром 16 мм для соединения можно использовать подвижные гильзы с крестовиной SL- RAUTITAN со встроенным штуцером;
 - при использовании труб диаметром 20 мм крестовину SL-RAUTITAN необходимо немного подтянуть вперед для более удобной работы с инструментом.
6. Закрепить крестовину SL- RAUTITAN в монтажных отверстиях основания плинтусного канала с помощью стандартных саморезов по металлу (например, 3 x 10 мм) (смотри рисунок 16-35).
 7. Закрепить фиксаторы труб на основании плинтусного канала (смотри рисунок 16-36).

Расстояния между креплениями;

- при линейной прокладке труб: максимум 1,00 м;
- при использовании внутренних и внешних уголков: максимальное расстояние от угла - 0,30 м.

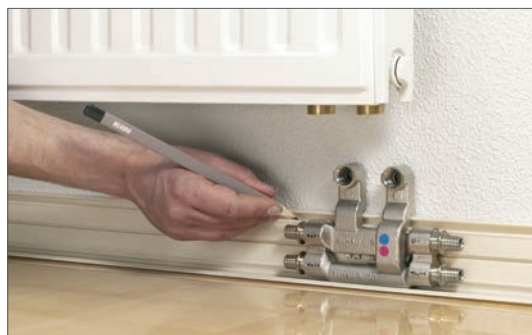


Рис. 16-32 Определение длины трубы



Рис. 16-33 Соединение с помощью подвижной гильзы, трубы диаметром 16 мм, с крестовиной из комплекта SL- RAUTITAN 16 - 12 - 16



Рис. 16-34 Соединение с помощью подвижной гильзы, трубы диаметром 16 мм с крестовиной SL RAUTITAN из комплекта



Рис. 16-35 Закрепление крестовины SL-RAUTITAN



Рис. 16-36 Установка фиксаторов труб отопительной разводки

Подключение угловых телескопических резьбозажимных соединений к отопительному прибору

1. Прочно затянуть накидную гайку углового телескопического резьбозажимного соединения.
2. Вывернуть по высоте угловые телескопические резьбозажимные соединения и крестовины SL-RAUTITAN (смотри рисунок 16-37).
3. Определить необходимую длину присоединительной трубки и произвести ее обрезку.

Подключение присоединительных трубок к крестовине SL-RAUTITAN

1. Надвинуть резьбозажимные соединения с обжимными кольцами на присоединительную трубу.
2. Вставить упорные втулки в присоединительную трубу.
3. Затянуть резьбозажимное соединение с обжимным кольцом с помощью рожкового гаечного ключа на 17 (максимальный момент затяжки 40 Нм).

Подключение присоединительной трубки к телескопическому угловому резьбозажимному соединению

1. Надвинуть угловые телескопические резьбозажимные соединения на присоединительную трубку, подключенную к крестовине SL.
2. Прочно затянуть накидную гайку в месте соединения отопительного прибора с помощью рожкового гаечного ключа на 30.
3. Снять защитные колпачки.
4. Прочно затянуть резьбозажимное соединение с помощью рожкового гаечного ключа на 13 (смотри рисунок 16-38).
5. Произвести опрессовку.
6. Произвести балансировку шестигранным ключом.

Вырезка отверстий в крышке плинтусного канала

1. С помощью специальных ножниц вырезать прямоугольные отверстия в крышке плинтусного канала для выходов крестовины SL-RAUTITAN (смотри рисунок 16-39).
2. Установить крышку плинтусного канала, вставив выходы крестовины в соответствующие пазы.

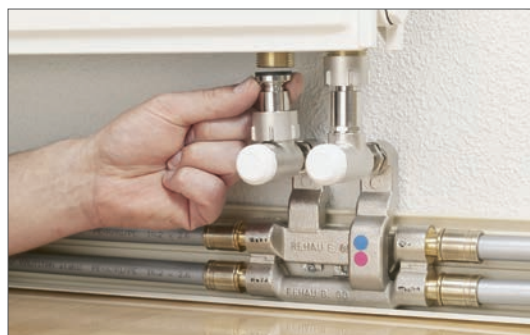


Рис. 16-37 Подключение угловых телескопических резьбозажимных соединений к отопительному прибору

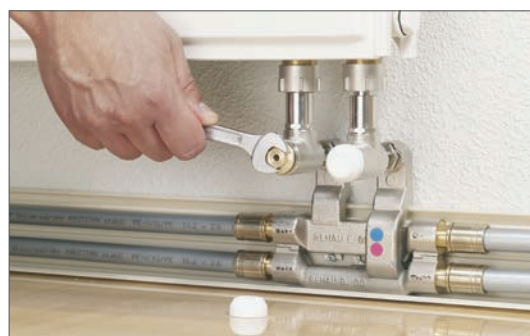


Рис. 16-38 Прочно затяните резьбозажимное соединение.



Рис. 16-39 Вырезка прямоугольных отверстий в крышке плинтусных каналов

16.12 Комплект присоединительных трубок SL-RAUTITAN для плинтусных каналов RAUSOLO и RAUDUO

Присоединительные фитинги из латуни, предварительно согнутые медные трубки 12 x 1,0 мм с никелевым покрытием;

- подключение к отопительным приборам с помощью угловых телескопических резьбозажимных соединений;
- фитинги плинтусных каналов для труб диаметром 16 и 20 мм;
- комплект присоединительных трубок SL-RAUTITAN 16 - 12 - 16;
- комплект присоединительных трубок SL-RAUTITAN 20 - 12 - 20;
- комплекты присоединительных трубок для подключения последнего отопительного прибора;
- комплект концевых правосторонних присоединительных трубок SL-RAUTITAN 16 – 12;
- комплект концевых левосторонних присоединительных трубок SL-RAUTITAN 16 – 12.



Для отопительных приборов под блок шаровых кранов;

- возможность выбора лево-, правостороннего или центрального подключения;
- подключение отопительных приборов с малой монтажной глубиной.

Монтаж присоединительных трубок SL-RAUTITAN

Данная инструкция распространяется на:

- комплекты присоединительных трубок SL RAUTITAN;
- комплекты концевых присоединительных трубок SL RAUTITAN.

Высота подключения отопительного прибора под блок шаровых кранов от пола в чистоте до верхней кромки уплотнительной поверхности угловых телескопических резьбозажимных соединений, поставляемых в комплекте:

- при использовании плинтусного канала RAUSOLO 155-180 мм;
- при использовании плинтусного канала RAUDUO 190-215 мм.

Для подключения отопительного прибора при помощи присоединительных трубок SL-RAUTITAN необходимо выполнить следующий порядок действий.

1. Установить отопительный прибор под блок шаровых кранов (соблюдать монтажную высоту).
2. Закрепить основание плинтусного канала на стене (рис. 16-42 и 16-43).
3. Прочно затянуть накидную гайку углового телескопического резьбозажимного соединения.

При использовании плинтусного канала RAUSOLO в области присоединительных трубок SL-RAUTITAN сделать вырез в основании канала (рис. 16-42 и 16-43).

Длина выемки: ок. 170 мм.

При использовании плинтусного канала RAUDUO в области присоединительных трубок SL-RAUTITAN вырезать основание только в зоне прохода труб.

Длина выреза: ок. 170 мм.

4. Определить длину присоединительных трубок 12 x 1,0 мм из комплекта присоединительных трубок SL.
5. Отрезать присоединительные трубки 12 x 1,0 мм из комплекта присоединительных трубок SL на необходимую длину.
6. Соединить присоединительные трубки с трубопроводом с помощью подвижных гильз.



Рис.16-40 Комплект присоединительных трубок SL-RAUTITAN



Рис. 16-41 Комплект концевых присоединительных трубок SL- RAUTITAN 12 – 16, левосторонних



Рис. 16-42 Установленное основание плинтусного канала RAUSOLO с выемкой



Рис.16-43 Установленное основание плинтусного канала RAUDUO с выемкой

Подключение угловых телескопических резьбозажимных соединений к отопительному прибору

1. Прочно затянуть накидную гайку в месте подключения на отопительном приборе с помощью рожкового гаечного ключа на 30.
2. Снять защитные колпачки.
3. Прочно затянуть резьбозажимное соединение спереди с помощью рожкового гаечного ключа на 13 (рис. 16-45).
4. Произвести опрессовку.

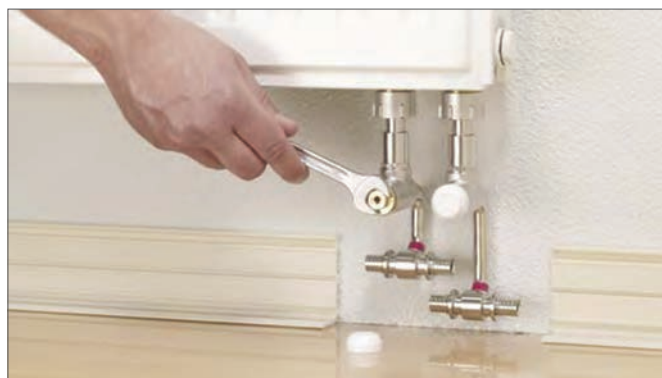


Рис. 16-45 Затяжка резьбозажимного соединения

Вырезка отверстий в крышке плинтусного канала

1. С помощью специальных ножниц вырезать полукруглые отверстия в крышке плинтусного канала для прохода присоединительных трубок SL-RAUTITAN (рис. 16-46).
2. Установить крышку плинтусного канала, вставив присоединительные трубки в соответствующие пазы.



Рис.16-46 Вырезка полукруглых отверстий в крышке плинтусного канала

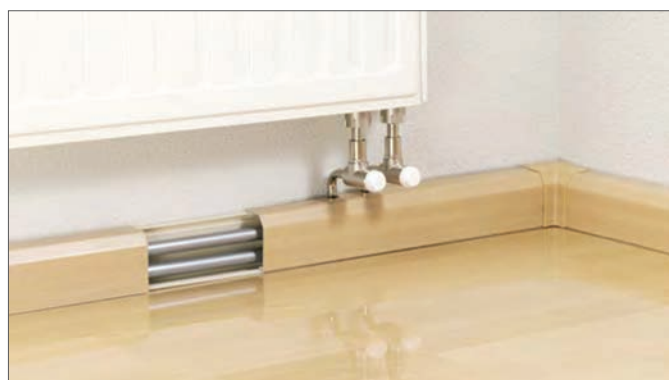


Рис. 16-44 Установленный плинтусный канал RAUSOLO с присоединительными трубками SL-RAUTITAN

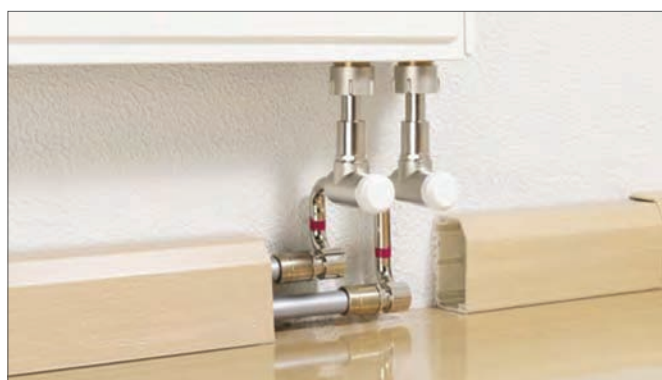


Рис. 16-47 Комплект левосторонних концевых присоединительных трубок SL- RAUTITAN 16 - 12

16.13 Общая информация о плинтусных каналах

Шум при температурном удлинении труб

Системы плинтусных каналов во время отопительных периодов подвержены сильным температурным перепадам и в связи с этим определенным изменениям длины. В таких условиях могут появляться шумы, связанные с температурным удлинением в случаях внутренних напряжений в трубопроводе при его проходе через стену или перекрытие. Чтобы предотвратить возникновение шума, следует принять соответствующие меры (например, обеспечение достаточной свободы движения для трубопроводов в плинтусных каналах, изоляция трубопроводов в местах прохождения через стену и потолок).

Условия монтажа при установке отопительного прибора в нише

При монтаже плинтусных каналов в нише отопительных приборов следует соблюдать минимальное расстояние между двумя фитингами, равное трем длинам подвижной гильзы. Таким образом, минимальная глубина ниши для отопительного прибора должна составлять 130 мм.

Уход

Для чистки декоративной поверхности плинтусных каналов следует использовать стандартные бытовые чистящие средства (например, нейтральные чистящие средства).

Не обрабатывать поверхность крышки каналов и фасонных деталей чистящими средствами, способными размягчить поверхность (например, растворителями) или чистящими средствами с добавлением твердых частиц, вызывающих износ поверхности.

17 ОПРЕССОВКА СИСТЕМ ОТОПЛЕНИЯ

17.1 Основные указания по опрессовке



Успешное проведение и протоколирование гидравлического испытания является условием получения гарантии REHAU.



Опрессовке подлежат смонтированные, но не заделанные в стяжку или под штукатурку трубопроводы.

Изменение (падение) давления является лишь косвенным подтверждением нарушения герметичности системы:

- герметичность системы можно проверить только визуальным контролем открытых участков трубопровода;
- незначительные нарушения герметичности могут быть установлены исключительно визуальным контролем (выступление воды или использованием аэрозоля для обнаружения течи) при высоком давлении;
- при этом не следует превышать максимально допустимое давление предохранительной арматуры.

Разделение системы на более мелкие участки для проверки повышает точность результатов контроля.



Аэрозоль для поиска течи

Использовать следует только аэрозоли для обнаружения течи (например, пенящееся средство), сертифицированные немецким союзом специалистов водо- и газоснабжения (DVGW) и разрешенные к использованию производителем полифенилсульфона PPSU и поливинилиденфторида PVDF.

Важная информация по опрессовке сжатым воздухом или инертным газом

Небольшие неплотности можно распознать только при использовании аэрозолей для обнаружения утечек (пенящиеся средства при опрессовке сжатым воздухом с последующей опрессовкой водой и визуальной проверкой).

Колебания температуры могут отрицательно повлиять на результат гидравлического испытания (падение или повышение давления).

Воздух под давлением или инертный газ – сжатые газы. Таким образом, объем трубопровода определяет показания приборов измерения давления. Большой объем трубопровода снижает вероятность обнаружения мелких неплотностей по снижению давления.





17.2 Протокол проведения гидравлического испытания: система RAUTITAN компании REHAU (монтаж системы отопления)



Протокол гидравлического испытания можно скачать с сайта www.rehau.ru или найти в приложении к данной технической информации.

18 ИЗОЛЯЦИЯ ДЛЯ ТРУБОПРОВОДОВ

Сведения, приведенные в данной главе, действительны только для

	универсальной трубы RAUTITAN stabil
	универсальной трубы RAUTITAN flex
	отопительной трубы RAUTITAN pink
	трубы для питьевого водоснабжения RAUTITAN his

18.1 Общие задачи изоляции трубопроводов

Защита холодных трубопроводов от нагревания;

- защита от образования конденсата;
- сокращение потерь тепла;
- ограничение теплопотерь горячих трубопроводов;
- звукоизоляция трубопровода;
- защита трубопровода от ультрафиолетового излучения;
- в небольшом объеме компенсация температурных удлинений труб;
- защита от механических повреждений;
- антикоррозионная защита трубопроводов.

Предусмотренные варианты изоляции, а также толщину изоляционного слоя, необходимо согласовывать с заказчиком и другими субподрядчиками.

Для снижения шума может потребоваться проведение работ по изоляции даже в том случае, если нет нормативов, предписывающих изоляцию.



Прокладка трубопроводов без изоляции может привести к повреждению структуры трубопроводов.

Необходимо всегда изолировать трубопроводы и соединительные элементы.

18.2 Изоляция труб

Вы можете приобрести трубы REHAU с заводской изоляцией в различных модификациях:

- с различной толщиной изоляционного слоя в соответствии с DIN EN 806, DIN 1988 и EnEV;
- с изоляцией из вспененного полиэтилена с закрытыми порами с коэкструдированной, негигроскопичной полиэтиленовой пленкой;
- в круглой форме;
- эксцентрической форме;
- предварительно помещенные в защитную трубу из полиэтилена.



Изолирование труб REHAU, для которых не предусмотрена заводская изоляция, обеспечивается непосредственно на объекте.

18.3 Изоляция фитингов

Дополнительно для изоляции фитингов, проводимой на объекте, REHAU предлагает следующие удобные для монтажа изоляционные кожухи:

- изоляционный кожух для настенного угольника Rp 1/2";
- изоляционный кожух для тройника 16/20;
- крестовины RAUTITAN с изоляционным кожухом.

18.4 Преимущества применения труб с заводской изоляцией



Рис. 18-1 Прямоугольная изоляция труб RAUTITAN



Рис. 18-2 Круглая изоляция труб RAUTITAN



Меньшая площадь (изоляционных швов), нуждающаяся в последующей изоляции;

- рациональная и быстрая прокладка труб;
- при эксцентричной изоляции не требуется дополнительной прокладки выравнивающего слоя в соответствии с DIN18560-2 (акт испытания по улучшению качества шаго-звукоизоляции);
- небольшие расходы на транспортировку и хранение.

18.5 Нормы и указания

При изоляции трубопроводов необходимо соблюдать следующие постановления и нормы:

- трубопроводы питьевой воды:
 - DIN EN 806;
 - DIN1988 (холодная питьевая вода);
 - постановление об экономии энергии (EnEV, горячая питьевая вода);
 - местные нормы и указания;
- отопительный трубопровод:
 - постановление об экономии энергии (EnEV);
 - местные нормы и указания.

18.6 Распределение изоляционных слоев по толщине для трубопроводов холодной питьевой воды в соответствии с DIN 1988-200

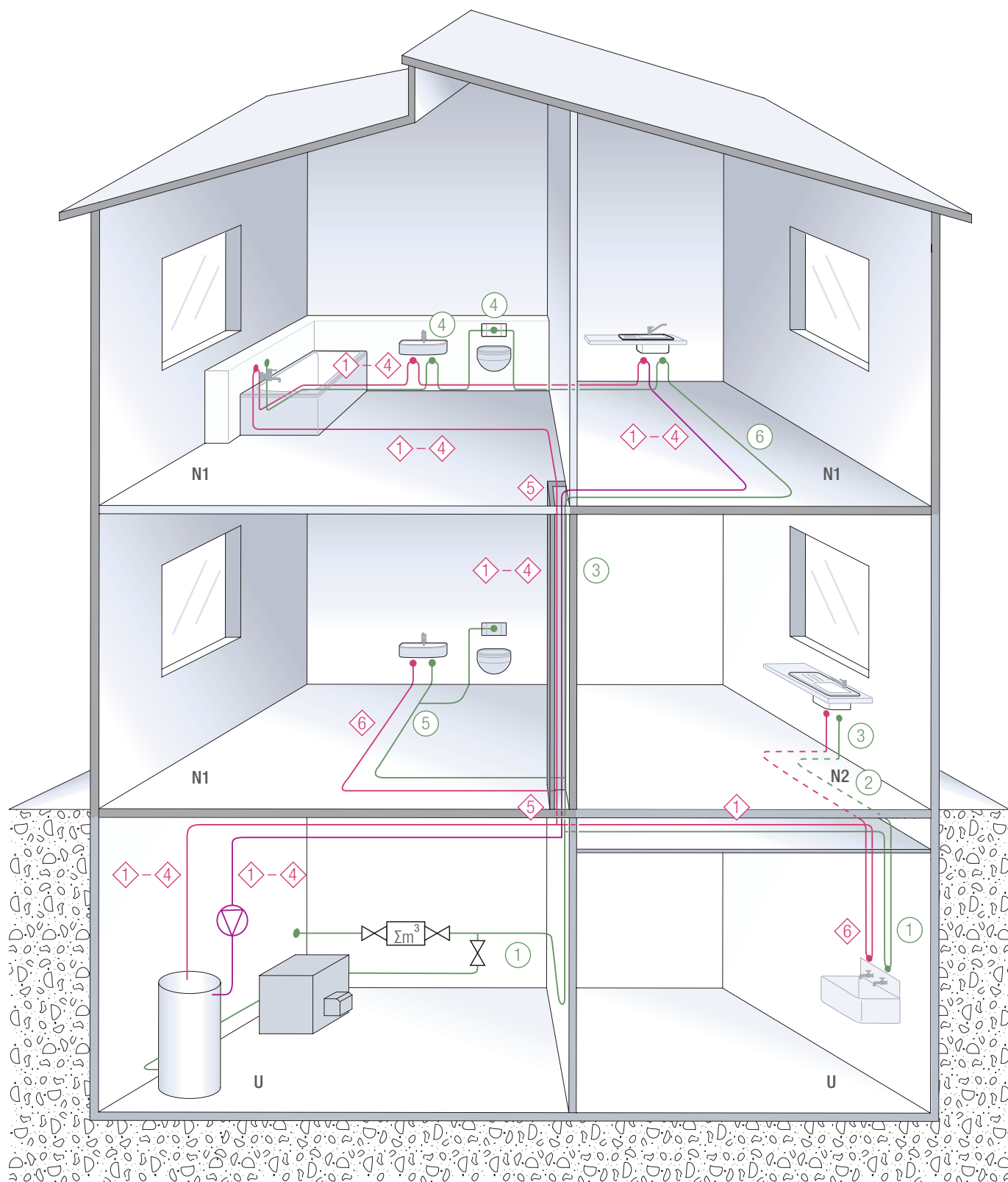


Рис. 18-3 Монтажные ситуации при изоляции трубопроводов
 N1 Пользователь 1
 N2 Пользователь 2
 U Неотопляемые помещения

№	Монтажная ситуация	Минимальная толщина круглой изоляции при теплопроводности $\lambda = 0,040 \text{ В/(м К)}$ ¹⁾
①	Открытые трубопроводы в неотапливаемых помещениях, температура воздуха в помещении < 20 °С, для избежания образования конденсата	9 мм
②	Трубопроводы в шахтах, каналах и проложенные под потолком, температура воздуха в помещении $\leq 25 \text{ °С}$	13 мм
③	Открытый трубопровод или рядом с трубопроводом горячей воды, температура воздуха в помещении > 25 °С	Изоляция как для трубопроводов горячей воды
④	Поэтажная или одинарная разводка трубопроводов за фальшстеной ²⁾	4 мм или в защитном трубопроводе
⑤	Поэтажная или одинарная разводка трубопроводов в конструкции пола без циркуляционного трубопровода ³⁾	4 мм или в защитном трубопроводе
⑥	Поэтажная или одинарная разводка трубопроводов в конструкции пола с циркуляционным трубопроводом ³⁾	13 мм


Таб. 18-1 Распределение изоляционных слоев по толщине для трубопроводов холодной питьевой воды в соответствии с DIN 1988-200⁴⁾

¹⁾ При других значениях теплопроводности толщина изоляции определяется расчетным путем. Расчетная температура для определения теплопроводности: 10 °С. Теплопроводность изоляции труб RAUTITAN составляет 0,040 В/(м К).

²⁾ Для трубопроводов горячей воды применяются требования в соответствии с №3.

³⁾ В области напольного отопления не должны быть проложены трубопроводы системы холодного водоснабжения. Это требование должно обязательно соблюдаться в соответствии с DIN 1988-200 раздел 3.6.

Распределение изоляционных слоев по толщине для трубопроводов горячей воды и циркуляционных трубопроводов в соответствии с DIN 1988-200⁴⁾

№	Монтажная ситуация	Минимальная толщина круглой изоляции при теплопроводности $\lambda = 0,035 \text{ В/(м К)}$ ⁵⁾
①	Внутренний диаметр труб < 22 мм	20 мм
②	Внутренний диаметр труб 22-35 мм	30 мм
③	Внутренний диаметр труб 35-100 мм	Равна внутреннему диаметру труб
④	Внутренний диаметр труб > 100 мм	100 мм
⑤	Компоненты трубопроводов: - в местах прохода через конструкции; - в местах пересечений трубопроводов; - в местах соединений трубопроводов; - у центральных сетевых распределительных трубопроводов.	50 % от нормы, указанной в пунктах 1-4
⑥	Трубопроводы системы горячего водоснабжения без циркуляции/без сопутствующей системы отопления Трубопроводы системы горячего водоснабжения с объемом воды $\leq 3 \text{ л}$, которые не включены в циркуляционную систему и не оснащены сопутствующей электрической системой отопления	Не нормируется  Однако по следующим причинам изоляция необходима: - снижение теплоотдачи; - звукоизоляция; - защита трубопровода.

Таб. 18-2 Распределение изоляционных слоев по толщине для трубопроводов горячей воды и циркуляционных трубопроводов в соответствии с DIN 1988-200

⁴⁾ Также обратите внимание на актуальные нормативные требования EnEV 2009, например, для трубопроводов системы горячего водоснабжения, проложенных открытым способом (№ 1-4), или протяженностью более 4 м, не включенных в циркуляционную систему и не оснащенных сопутствующей электрической системой отопления (№ 6).

⁵⁾ При других значениях теплопроводности толщина изоляции определяется расчетным путем. Расчетная температура для определения теплопроводности: 40 °С.

18.7 Распределение изоляционных слоев по толщине для трубопроводов системы отопления в соответствии с EnEV

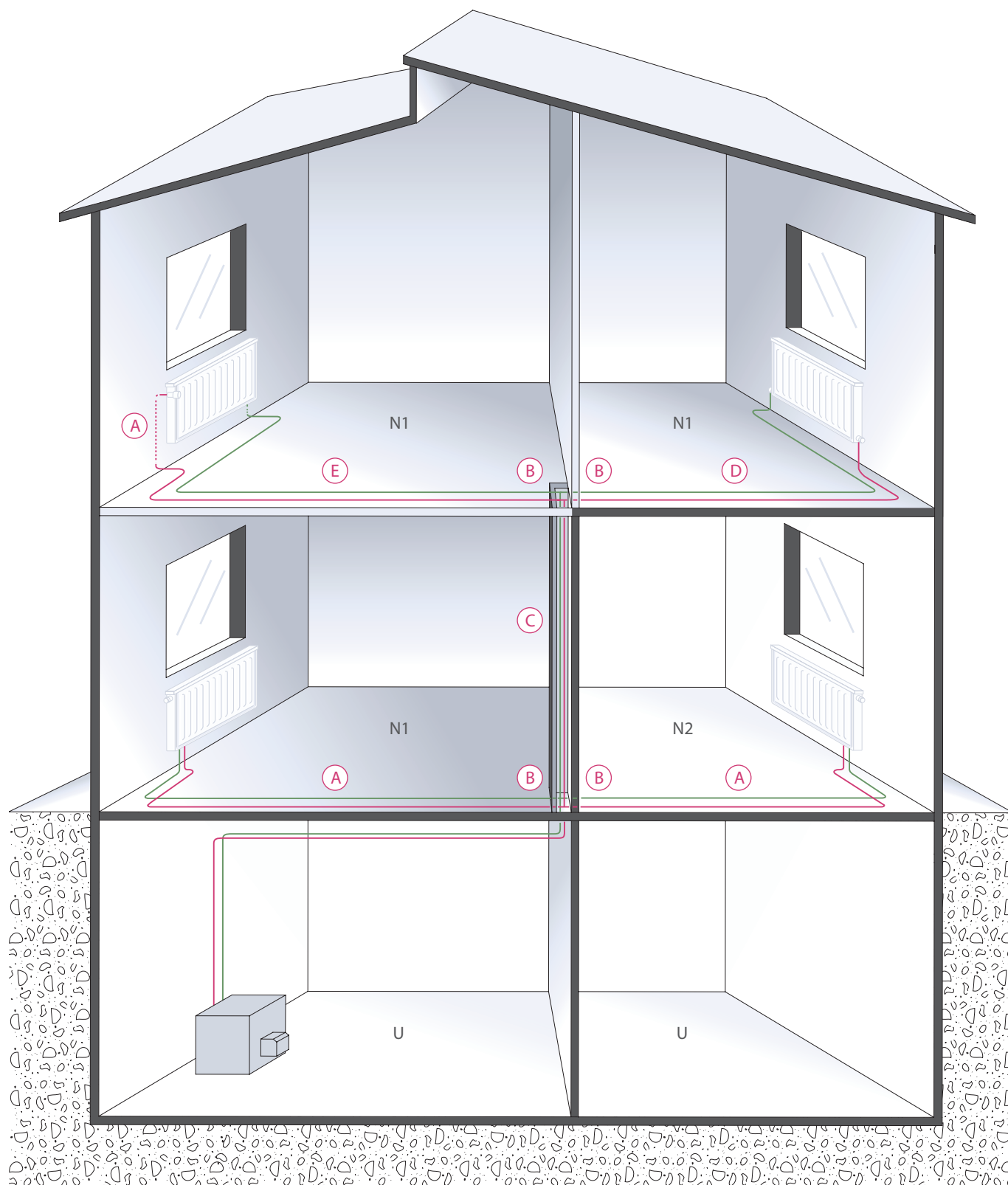





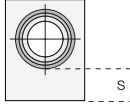
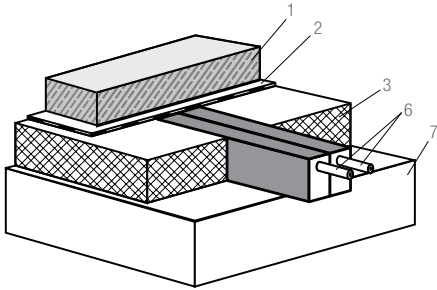
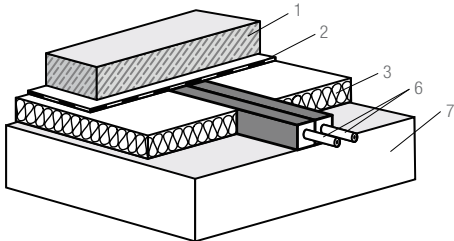
Рис. 18-4 Монтажные ситуации при изоляции трубопроводов
N1 Пользователь 1
N2 Пользователь 2
U Неотапливаемые помещения

№	Монтажная ситуация	Минимальная толщина круглой изоляции при теплопроводности $\lambda = 0,035 \text{ В/(м К)}$
	Внутренний диаметр труб < 22 мм	20 мм
A ¹⁾	Внутренний диаметр труб 22-35 мм	30 мм
	Внутренний диаметр труб 35-100 мм	Равна внутреннему диаметру труб
	Внутренний диаметр труб > 100 мм	100 мм
В следующих монтажных ситуациях допустимы отклонения от общепринятых значений толщины изоляционного слоя:		
B	Трубопроводы и арматура в соответствии с пунктом А в проемах стен и потолков, в местах пересечения трубопроводов, в местах соединения трубопроводов, у центральных сетевых распределительных трубопроводов.	50% от нормы, указанной в пункте А  Теплоизоляция производится на монтажной площадке
C	Трубопроводы центральной отопительной системы в соответствии с пунктом А, которые были проложены после 1 января 2002 года, в частях здания между отапливаемыми помещениями различных пользователей.	50 % от нормы, указанной в пункте А  Теплоизоляция производится на монтажной площадке
D ¹⁾	Трубопроводы, что и в пункте С, проложенные в полу	6 мм
E	В случае если трубопроводы системы центрального отопления в соответствии с пунктом А находятся в отапливаемых помещениях или частях здания между отапливаемыми помещениями одного пользователя и их теплоотдача может регулироваться посредством открытых регулирующих устройств, то к минимальной толщине изоляционного слоя не предъявляется никаких требований.	Нет требований.  Однако по следующим причинам изоляция необходима: - снижение теплоотдачи; - звукоизоляция; - защита трубопровода.

Таб. 18-3 Распределение изоляционных слоев по толщине для трубопроводов системы отопления

¹ При перерасчете теплопроводной способности для предварительно изолированной с помощью круглой изоляции универсальной трубы RAUTITAN 16 и 20 [$\lambda=0,040 \text{ В/(мК)}$] получаем толщину изоляционного слоя в 9 мм. Эксцентричная изоляция с толщиной изоляционного слоя 9 мм равноценна с точки зрения теплоотдачи по отношению к круглой изоляции 9 мм. Поэтому допускается использование эксцентричной изоляции в соответствии с EnEV (приложение 5, таблица 1, строка 7).

18.8 Заводская изоляция труб, области применения

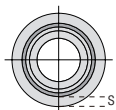
Область применения	Отопительные трубопроводы на перекрытии
<p>Конструкция</p>	<div style="text-align: center;">  <p>Эксцентричная, прямоугольная форма изоляции</p> </div>
<p>Ø труб</p>	<p>16 / 20</p>
<p>Теплопроводность</p>	<p>$\lambda = 0,040 \text{ В/(мК)}$</p>
<p>Материал</p>	<p>Изоляция из вспененного полиэтилена: - коэкструдированная с закрытыми порами; - с коэкструдированной, негигроскопичной пленкой из полиэтилена.</p>
<p>Свойства</p>	<p>Высокая эффективность ограничения теплоотдачи; - высокая прочность на перекрытии; - не требуется дополнительной прокладки выравнивающего слоя в соответствии с DIN 18560-2 (акт испытания по улучшению качества шаго-звукоизоляции); - легко встраивается в шаго-звукоизоляцию; - малая высота пола.</p>
<p>Примеры применения</p>	
<p>A Толщина изоляции $S = 26 \text{ мм}$</p> <div style="text-align: center;">  </div>	
<p>B C 50%</p>	
<p>D 6 мм Толщина изоляции $S = 9 \text{ мм}$</p> <div style="text-align: center;">  </div>	
<p>E Нет требований Использование возможно</p>	

Таб. 18-4 Области применения труб с заводской изоляцией

- Изоляция для трубопроводов систем отопления согласно EN15657
- Изоляция для трубопроводов холодной питьевой воды согласно DIN 1988-200
- ◇ Изоляция для трубопроводов горячей воды и циркуляционных трубопроводов согласно DIN 1988-200

- 1 стяжка
- 2 пленка
- 3 теплоизоляция/шаго-звукоизоляция
- 4 связующий слой
- 5 выравнивающий слой
- 6 труба (16 или 20)
- 7 несущее перекрытие

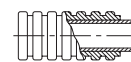
Системы отопления и питьевого водоснабжения



Круглая изоляция

16/20

$\lambda = 0,040 \text{ В/(мК)}$



В защитном трубопроводе

16/20

-

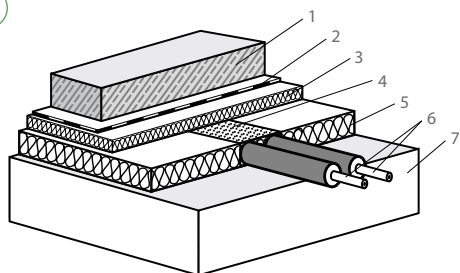
Изоляция из вспененного полиэтилена:
 - коэкструдированная с закрытыми порами;
 - с коэкструдированной, негигроскопичной пленкой из полиэтилена.

Изготовлено из мягкого эластичного изоляционного материала в соответствии с DIN 4109.
 - материал полиэтилен;
 - термостойкость до +105 °С.

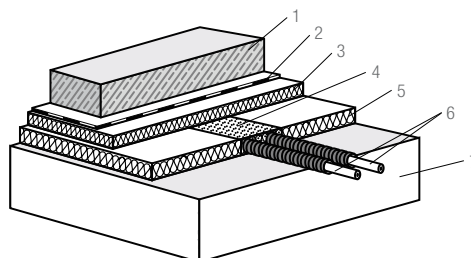
Защита от образования конденсата и нагревания в соответствии с DIN 1988, часть 200;
 - для ограничения теплоотдачи;
 - универсально прокладывается в несущих полах, шахтах и углублениях стен.

Защита от образования конденсата в соответствии с DIN 1988, часть 200;
 - при пересечении деформационных швов;
 - в качестве защиты в месте выхода трубы к распределительному коллектору;

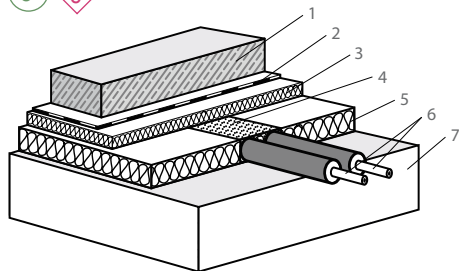
ⓓ ①



ⓔ ④ ⑤ ⑥



ⓔ ④ ⑤ ⑥



19 ЗАЩИТА ОТ ШУМА

Сведения, приведенные в данной главе, действительны только для

stabil	универсальной трубы RAUTITAN stabil
flex	универсальной трубы RAUTITAN flex
pink	отопительной трубы RAUTITAN pink
his	трубы для питьевого водоснабжения RAUTITAN his

19.1 Предупредительные мероприятия по уменьшению шума

При проектировании необходимо:

- избегать расположения изолируемых помещений рядом с помещениями с санитарно-техническим узлом;
- выбирать удачное с точки зрения звукоизоляции расположение санитарно-технического оборудования, арматуры и трубопроводов;
- применять универсальные трубы RAUTITAN для питьевого водоснабжения и отопления (звукоизолирующие свойства);
- снижать давления в трубопроводе;
- учитывать скорость потока;
- правильно выбирать крепления труб и арматуры;
- использовать арматуру с низким уровнем шума;
- избегать «акустических мостиков», по которым передается структурный шум;
- избегать прямого контакта соединительных компонентов и труб с корпусом здания;
- выполнить изоляцию всех трубопроводов;
- использовать мягкие и эластичные изоляционные материалы (например, предварительно изолированные трубы с изоляционным материалом из вспененного полиэтилена с замкнутыми порами);
- использовать хомуты для труб с шумоизолирующими прокладками;
- использовать изоляционные кожухи.

19.2 Преимущества использования универсальных труб RAUTITAN для питьевой воды и отопления



Рис.19-1 и 19-2

Изоляционный кожух для настенного угольника и изоляционный кожух с внутренней резьбой 1/2" для проточного настенного угольника



Высокие звукоизолирующие свойства материала труб RAU-PE-Xa;

- звукопоглощение настенных угольников благодаря применению звукоизоляционных кожухов длинных/коротких;
- звукоизоляция тройников посредством звукоизоляционных кожухов;
- изоляция труб заводом - изготовителем;
- при эксцентричной звукоизоляции не требуется прокладки дополнительного выравнивающего слоя согласно нормам DIN 18560-2 (акт испытания по улучшению качества шаго-звукоизоляции).

19.3 Шумоизолирующие характеристики трубопроводов

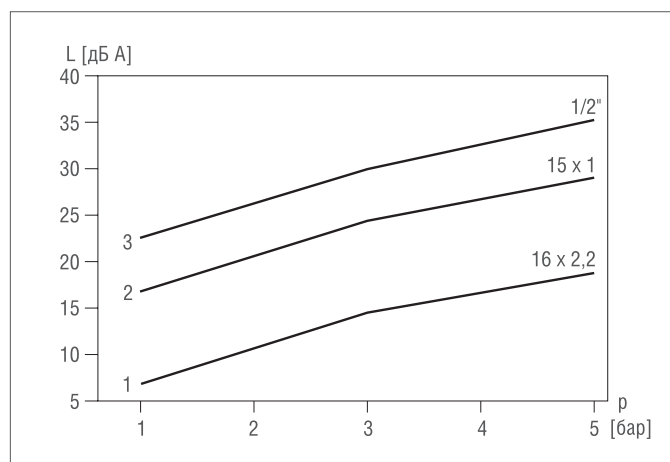


Рис. 19-3 Результат испытания Института им. Фраунхофера: Сравнительный анализ шумоизолирующих характеристик материалов труб

L - порог шума;

p - давление потока;

1 - RAU-PE-Ха;

2 - медь;

3 - оцинкованная сталь.

При эксплуатации трубопровода шум частично переходит в стенки труб, частично в водяной столб. От стенок труб вибрация передается стенам и напольному покрытию.

Институт строительной физики им. Фраунхофера исследовал характеристики звукопередачи труб из материалов RAU-PE-Ха (RAU-VPE), меди и оцинкованной стали. Уровень шума труб трех распространенных номинальных диаметров измерялся и сопоставлялся при постоянных условиях, таких как давление жидкости и расход. Результаты исследования звукопоглощения представлены графически на рисунке 19-3.

Результаты указывают на низкий уровень передачи шума для труб из материала RAU-PE-Ха, в отличие от труб из металлов. Именно поэтому трубы из RAU-PE-Ха рекомендованы для монтажа систем в зданиях с повышенными требованиями к шумозащите.

§

Сертификаты для отдельных компонентов системы (например, звукоизоляционный кожух) согласно DIN 4109, звукоизоляция в строительстве наземных сооружений, не требуются.

При использовании металлополимерных труб RAUTITAN Stabil уровень шума труб будет выше, чем при использовании труб из чистого RAU-PE-Ха вследствие применения комбинированного материала. При этом показатели шумоизоляции не превышают значений характерных для металлических трубопроводных систем.

20 ПРИЛОЖЕНИЕ

20.1 Протокол проведения гидравлического испытания (питьевое водоснабжение)

Образец протокола гидроиспытаний

Протокол контроля давления:

Система RAUTITAN, питьевое водоснабжение, испытание согласно DIN 1988 часть 2

1. Данные объекта

Название объекта: _____

Подрядчик: _____

Улица/номер дома: _____

Почтовый индекс/населенный пункт: _____

2. Предварительное испытание

- | | | | |
|-----|---------------------------------|-------|--|
| 2.1 | Контрольное давление | _____ | бар (максимальное эксплуатационное давление 10 бар + 5 бар = 15 бар) |
| 2.2 | Текущее давление через 10 минут | _____ | бар (контрольное давление восстановлено) |
| 2.3 | Текущее давление через 20 минут | _____ | бар (контрольное давление восстановлено) |
| 2.4 | Текущее давление через 30 минут | _____ | бар |
| 2.5 | Текущее давление через 60 минут | _____ | бар |

Водопровод визуально проверен на герметичность полностью, включая места соединений, нарушений герметичности не установлено.

3. Основное испытание

- | | | | |
|-----|-------------------------------|-------|--|
| 3.1 | Контрольное давление | _____ | бар (результат проверочного испытания п.2.5) |
| 3.2 | Текущее давление через 2 часа | _____ | бар |
| 3.3 | Примечания: | _____ | |

Водопровод визуально проверен на герметичность полностью, включая места соединений, нарушений герметичности не установлено.

Водопровод полностью герметичен.

4. Подтверждение

От заказчика: _____

От исполнителя: _____

Населенный пункт: _____

Дата: _____

Установка: _____

20.2 Таблицы потери напора

20.2.1 Расчет трубопроводных сетей



Для расчета систем водоснабжения и отопления REHAU предлагает бесплатное и платное программное обеспечение, а также различные сервисные услуги. За подробной информацией обратитесь в бюро продаж REHAU. Бесплатное программное обеспечение можно скачать на сайте www.rehau.ru

20.2.2 Обзор таблиц потерь напора

Универсальные трубы RAUTITAN stabil	81
Универсальные трубы RAUTITAN flex/ трубы для питьевой воды RAUTITAN his 16-25	82
Универсальные трубы RAUTITAN flex/ трубы для питьевой воды RAUTITAN his 32-63	83

20.2.3 Таблица потерь напора для водопровода RAUTITAN stabil 16-40

stabil

RAUTITAN stabil Расход л/с	16,2 x 2,6		20 x 2,9		25 x 3,7		32 x 4,7		40 x 6,0	
	Потери мбар/м	Скорость м/с	Потери мбар/м	Скорость м/с	Потери мбар/м	Скорость м/с	Потери мбар/м	Скорость м/с	Потери мбар/м	Скорость м/с
0,01	0,3	0,1	0,1	0,1	0,04	0,04	0,01	0,02	-	-
0,02	1,0	0,2	0,3	0,1	0,1	0,1	0,04	0,05	-	-
0,03	2,1	0,3	0,6	0,2	0,2	0,1	0,1	0,1	-	-
0,04	3,4	0,4	1,0	0,3	0,4	0,2	0,1	0,1	-	-
0,05	5,0	0,5	1,5	0,3	0,5	0,2	0,2	0,1	-	-
0,06	6,8	0,6	2,0	0,4	0,7	0,2	0,2	0,1	-	-
0,07	8,9	0,7	2,6	0,4	1,0	0,3	0,3	0,2	-	-
0,08	11,2	0,8	3,3	0,5	1,2	0,3	0,4	0,2	-	-
0,09	13,7	0,9	4,1	0,6	1,5	0,4	0,5	0,2	-	-
0,10	16,5	1,1	4,9	0,6	1,8	0,4	0,5	0,2	0,2	0,2
0,15	33,7	1,6	9,9	0,9	3,6	0,6	1,1	0,4	0,4	0,2
0,20	56,2	2,1	16,5	1,3	5,9	0,8	1,8	0,5	0,6	0,3
0,25	83,8	2,6	24,4	1,6	8,7	1,0	2,6	0,6	1,0	0,4
0,30	116,4	3,2	33,8	1,9	12,0	1,2	3,6	0,7	1,3	0,5
0,35	153,8	3,7	44,5	2,2	15,8	1,4	4,8	0,9	1,7	0,6
0,40	196,0	4,2	56,6	2,5	20,1	1,6	6,0	1,0	2,2	0,6
0,45	243,0	4,7	70,0	2,8	24,8	1,8	7,4	1,1	2,7	0,7
0,50	294,7	5,3	84,6	3,2	29,9	2,1	9,0	1,2	3,2	0,8
0,55	351,1	5,8	100,6	3,5	35,5	2,3	10,6	1,4	3,8	0,9
0,60	412,1	6,3	117,8	3,8	41,5	2,5	12,4	1,5	4,4	1,0
0,65	477,7	6,8	136,3	4,1	47,9	2,7	14,3	1,6	5,1	1,1
0,70	-	-	156,1	4,4	54,8	2,9	16,3	1,7	5,8	1,1
0,75	-	-	177,0	4,7	62,1	3,1	18,5	1,9	6,6	1,2
0,80	-	-	199,3	5,1	69,8	3,3	20,8	1,0	7,4	1,3
0,85	-	-	222,7	5,4	77,9	3,5	23,2	2,1	8,2	1,4
0,90	-	-	247,4	5,7	86,5	3,7	25,7	2,2	9,1	1,5
0,95	-	-	273,3	6,0	95,4	3,9	28,3	2,4	10,0	1,5
1,00	-	-	300,5	6,3	104,8	4,1	31,0	2,5	11,0	1,6
1,05	-	-	-	-	114,6	4,3	33,9	2,6	12,0	1,7
1,10	-	-	-	-	124,8	4,5	36,9	2,7	13,1	1,8
1,15	-	-	-	-	135,3	4,7	40,0	2,9	14,2	1,9
1,20	-	-	-	-	146,3	4,9	43,2	3,0	15,3	1,9
1,25	-	-	-	-	157,7	5,1	46,5	3,1	16,4	2,0
1,30	-	-	-	-	169,5	5,3	49,9	3,2	17,7	2,1
1,35	-	-	-	-	-	-	53,5	3,4	18,9	2,2
1,40	-	-	-	-	-	-	57,1	3,5	20,2	2,3
1,45	-	-	-	-	-	-	60,9	3,6	21,5	2,4
1,50	-	-	-	-	-	-	64,8	3,7	22,9	2,4
1,55	-	-	-	-	-	-	68,8	3,9	24,3	2,5
1,60	-	-	-	-	-	-	72,9	4,0	25,7	2,6
1,65	-	-	-	-	-	-	77,1	4,1	27,2	2,7
1,70	-	-	-	-	-	-	81,5	4,2	28,7	2,8
1,75	-	-	-	-	-	-	85,9	4,4	30,2	2,8
1,80	-	-	-	-	-	-	90,4	4,5	31,8	2,9
1,85	-	-	-	-	-	-	95,1	4,6	33,4	3,0
1,90	-	-	-	-	-	-	99,9	4,7	35,1	3,1
1,95	-	-	-	-	-	-	104,8	4,9	36,8	3,2
2,00	-	-	-	-	-	-	109,8	5,0	38,5	3,2
2,05	-	-	-	-	-	-	114,9	5,1	40,3	3,3
2,10	-	-	-	-	-	-	120,1	5,2	42,1	3,4
2,15	-	-	-	-	-	-	-	-	44,0	3,5
2,20	-	-	-	-	-	-	-	-	45,8	3,6
2,25	-	-	-	-	-	-	-	-	47,8	3,7
2,30	-	-	-	-	-	-	-	-	49,7	3,7
2,35	-	-	-	-	-	-	-	-	51,7	3,8
2,40	-	-	-	-	-	-	-	-	53,7	3,9
2,45	-	-	-	-	-	-	-	-	55,8	4,0
2,50	-	-	-	-	-	-	-	-	57,9	4,1
2,55	-	-	-	-	-	-	-	-	60,1	4,1
2,60	-	-	-	-	-	-	-	-	62,2	4,2
2,65	-	-	-	-	-	-	-	-	64,4	4,3
2,70	-	-	-	-	-	-	-	-	66,7	4,4
2,75	-	-	-	-	-	-	-	-	69,0	4,5
2,80	-	-	-	-	-	-	-	-	71,3	4,5
2,85	-	-	-	-	-	-	-	-	73,7	4,6
2,90	-	-	-	-	-	-	-	-	76,1	4,7
2,95	-	-	-	-	-	-	-	-	78,5	4,8
3,00	-	-	-	-	-	-	-	-	80,9	4,9
3,05	-	-	-	-	-	-	-	-	83,4	5,0
3,10	-	-	-	-	-	-	-	-	86,0	5,0
3,15	-	-	-	-	-	-	-	-	88,6	5,1
3,20	-	-	-	-	-	-	-	-	91,2	5,2

20.2.4 Таблица потерь напора для водопровода RAUTITAN flex / RAUTITAN his 16-25

flex

his

RAUTITAN flex/his	16 x 2,2 DN 12		20 x 2,8 DN 25		25 x 3,5 DN 20	
	Потери мбар/м	Скорость м/с	Потери мбар/м	Скорость м/с	Потери мбар/м	Скорость м/с
0,01	0,3	0,1	0,1	0,1	0,0	0,04
0,02	0,8	0,2	0,3	0,1	0,1	0,08
0,03	1,6	0,3	0,6	0,2	0,2	0,12
0,04	2,6	0,4	0,9	0,2	0,3	0,16
0,05	3,9	0,5	1,4	0,3	0,5	0,20
0,06	5,3	0,6	1,9	0,4	0,7	0,24
0,07	6,9	0,7	2,5	0,4	0,9	0,28
0,08	8,7	0,8	3,1	0,5	1,1	0,31
0,09	10,7	0,9	3,8	0,6	1,3	0,35
0,10	12,8	0,9	4,6	0,6	1,6	0,4
0,15	26,1	1,4	9,3	0,9	3,2	0,6
0,20	43,5	1,9	15,4	1,2	5,3	0,8
0,25	64,8	2,4	22,8	1,5	7,8	1,0
0,30	89,9	2,8	31,6	1,8	10,8	1,2
0,35	118,8	3,3	41,6	2,1	14,2	1,4
0,40	152,3	3,8	52,9	2,5	18,0	1,6
0,45	187,4	4,3	65,4	2,8	22,2	1,8
0,50	227,2	4,7	79,1	3,1	26,8	2,0
0,55	270,5	5,3	94,0	3,4	31,8	2,2
0,60	317,3	5,7	110,1	3,7	37,2	2,4
0,65	367,7	6,2	127,3	4,0	43,0	2,6
0,70	-	-	145,8	4,3	49,2	2,8
0,75	-	-	165,3	4,6	55,7	2,9
0,80	-	-	186,1	4,9	62,6	3,1
0,85	-	-	208,0	5,2	69,9	3,3
0,90	-	-	231,0	5,5	77,5	3,5
0,95	-	-	255,2	5,8	85,5	3,7
1,00	-	-	280,5	6,1	93,9	3,9
1,05	-	-	-	-	102,7	4,1
1,10	-	-	-	-	111,8	4,3
1,15	-	-	-	-	21,3	4,5
1,20	-	-	-	-	131,1	4,7
1,25	-	-	-	-	141,3	4,9
1,30	-	-	-	-	151,8	5,1

20.2.5 Таблица потерь напора для водопровода RAUTITAN flex / RAUTITAN his 32-63

flex

his

RAUTITAN flex/his	32 x 4,4 DN 25		40 x 5,5 DN 32		50 x 6,9 DN 40		63 x 8,6 DN 50	
Расход л/с	Потери мбар/м	Скорость м/с	Потери мбар/м	Скорость м/с	Потери мбар/м	Скорость м/с	Потери мбар/м	Скорость м/с
0,1	0,5	0,2	0,2	0,2	0,1	0,1	0,0	0,1
0,2	1,6	0,5	0,5	0,3	0,2	0,2	0,1	0,1
0,3	3,2	0,7	1,1	0,5	0,4	0,3	0,1	0,2
0,4	5,3	0,9	1,8	0,6	0,6	0,4	0,2	0,2
0,5	7,9	1,2	2,7	0,8	0,9	0,5	0,3	0,3
0,6	10,9	1,4	3,7	0,9	1,3	0,6	0,4	0,4
0,7	14,4	1,7	4,9	1,1	1,7	0,7	0,6	0,4
0,8	18,3	1,9	6,2	1,2	2,2	0,8	0,7	0,5
0,9	22,6	2,1	7,7	1,4	2,7	0,9	0,9	0,6
1,0	27,3	2,4	9,3	1,5	3,2	1,0	1,1	0,6
1,1	32,5	2,6	11,0	1,7	3,8	1,1	1,3	0,7
1,2	38,0	2,8	12,9	1,8	4,4	1,2	1,5	0,7
1,3	44,0	3,1	14,9	2,0	5,1	1,3	1,7	0,8
1,4	50,3	3,3	17,0	2,1	5,8	1,4	1,9	0,9
1,5	52,0	3,5	19,3	2,3	6,6	1,5	2,2	0,9
1,6	64,2	3,8	21,7	2,4	7,4	1,6	2,4	1,0
1,7	71,7	4,0	24,2	2,6	8,3	1,7	2,7	1,0
1,8	79,6	4,3	26,8	2,7	9,2	1,7	3,0	1,1
1,9	87,9	4,5	29,6	2,9	10,1	1,8	3,3	1,2
2,0	96,5	4,7	32,5	3,0	11,1	1,9	3,6	1,2
2,1	105,6	5,0	35,5	3,2	12,1	2,0	4,0	1,3
2,2	115,0	5,2	38,6	3,3	13,2	2,1	4,3	1,3
2,3	-	-	41,9	3,5	14,3	2,2	4,7	1,4
2,4	-	-	45,3	3,6	15,4	2,3	5,0	1,5
2,5	-	-	48,8	3,8	16,6	2,4	5,4	1,5
2,6	-	-	52,4	3,9	17,8	2,5	5,8	1,6
2,7	-	-	56,2	4,1	19,1	2,6	6,2	1,7
2,8	-	-	60,1	4,2	20,4	2,7	6,7	1,7
2,9	-	-	64,1	4,4	21,7	2,8	7,1	1,8
3,0	-	-	68,2	4,5	23,1	2,9	7,5	1,8
3,1	-	-	72,4	4,7	24,5	3,0	8,0	1,9
3,2	-	-	76,8	4,8	26,0	3,1	8,5	2,0
3,3	-	-	81,2	5,0	27,5	3,2	9,0	2,0
3,4	-	-	85,8	5,1	29,0	3,3	9,5	2,1
3,5	-	-	-	-	30,6	3,4	10,0	2,1
3,6	-	-	-	-	32,2	3,5	10,5	2,2
3,7	-	-	-	-	33,9	3,6	11,0	2,3
3,8	-	-	-	-	35,6	3,7	11,6	2,3
3,9	-	-	-	-	37,3	3,8	12,1	2,4
4,0	-	-	-	-	39,1	3,9	12,7	2,4
4,1	-	-	-	-	40,9	4,0	13,3	2,5
4,2	-	-	-	-	42,7	4,1	13,9	2,6
4,3	-	-	-	-	44,6	4,2	14,5	2,6
4,4	-	-	-	-	46,5	4,3	15,1	2,7
4,5	-	-	-	-	48,5	4,4	15,7	2,8
4,6	-	-	-	-	50,5	4,5	16,4	2,8
4,7	-	-	-	-	52,6	4,6	17,0	2,9
4,8	-	-	-	-	54,6	4,7	17,7	2,9
4,9	-	-	-	-	56,7	4,8	18,4	3,0
5,0	-	-	-	-	58,9	4,9	19,1	3,1

20.3 Протокол проведения гидравлического испытания (система отопления)

Протокол проведения гидравлического испытания: система RAUTITAN компании REHAU (монтаж системы отопления)

1. Данные объекта

Название объекта:

Подрядчик:

Улица/номер дома:

Почтовый индекс/населенный пункт:

Максимальное рабочее давление:

Максимальная рабочая температура:

Геометрическая высота:

2. Проведение опрессовки

Для проверки герметичности отопительной системы на основе оборудования RAUTITAN необходимо провести гидравлическое испытание в указанном ниже порядке.

1. Демонтировать (при наличии) предохранительные устройства и счетчики, заменить их патрубками или запорными элементами.
2. Наполнить систему отопления фильтрованной водой и удалить воздух.
3. Подключить опрессовочный агрегат и создать в системе испытательное давление. Испытательное давление должно соответствовать давлению срабатывания предохранительного клапана. Минимальное испытательное давление составляет 1 бар.
4. Выполнить через 2 часа повторную подачу испытательного давления, так как возможно падение давления вследствие растяжения трубопровода.
5. Поддерживать испытательное давление в системе минимум 3 часа и осуществлять наблюдение.
6. Дополнительно выполнить полный визуальный контроль системы отопления с поиском утечек. На всей протяженности системы не должно наблюдаться выступание воды.
7. По возможности сразу после опрессовки разогреть систему до максимальной рабочей температуры и выполнить повторно визуальную проверку на герметичность.



При укладке бесшовного пола система должна находиться под максимальным рабочим давлением, это позволит немедленно обнаружить нарушения герметичности.

3. Подтверждение

Испытание на герметичность было проведено в соответствии с установленным порядком. При испытании нарушений герметичности не обнаружено.

Испытательное давление:

Исполнитель:

Длительность проверки:

Подпись:

Заказчик:

Населенный пункт:

Подпись:

Дата:

20.4 Расчет трубопроводных сетей



Для расчета систем отопления и водоснабжения REHAU предлагает бесплатное и платное программное обеспечение, а также различные сервисные услуги.

За подробной информацией обратитесь в бюро продаж REHAU.

Бесплатное программное обеспечение можно скачать на сайте www.rehau.ru

20.4.1 Список таблиц для расчета потерь давления

Универсальные трубы RAUTITAN stabil / RAUTITAN flex (перепад температур 1К)	87
Универсальная труба RAUTITAN stabil 16	88
Универсальная труба RAUTITAN stabil 20	89
Универсальная труба RAUTITAN stabil 25	90
Универсальная труба RAUTITAN stabil 32	91
Универсальная труба RAUTITAN stabil 40	92
Универсальная труба RAUTITAN flex / отопительная труба RAUTITAN pink 16	93
Универсальная труба RAUTITAN flex / отопительная труба RAUTITAN pink 20	94
Универсальная труба RAUTITAN flex / отопительная труба RAUTITAN pink 25	95
Универсальная труба RAUTITAN flex / отопительная труба RAUTITAN pink 32	96
Универсальная труба RAUTITAN flex / отопительная труба RAUTITAN pink 40	97
Универсальная труба RAUTITAN flex / отопительная труба RAUTITAN pink 50	98
Универсальная труба RAUTITAN flex / отопительная труба RAUTITAN pink 63	99

20.4.2 Указания по использованию 1 К-таблицы при расчетах потерь давления

В насосных системах водяного отопления при определенной тепловой нагрузке необходимое количество тепла подается по трубопроводу к отапливаемым площадям. Теплоотдача воды на отапливаемых площадях пропорциональна разнице температуры между прямым и обратным потоком.

$$(1) \quad Q \sim \Delta t$$

$$(2) \quad \Delta t = t_n - t_o \text{ [K]}$$

Перепад температур между прямым и обратным потоком выбирается проектировщиком в зависимости от тепловой нагрузки и потерь давления. При этом за основу можно принять следующие номинальные значения:

Тепловая нагрузка Q [кВт]	Перепад температур Δt
< 50	10 – 20
> 50	≥ 20
Поэтажное отопление	~ 10

Таблица 20-1 Перепад температур между прямым и обратным потоком в зависимости от тепловой нагрузки

Передача теплоты от воды к воздуху помещения зависит от перепада температур между подающей и обратной линиями, а также от массового расхода теплоносителя.

$$Q = G \cdot c \cdot \Delta t \text{ [Вт]}$$

Поэтому для расчета трубопроводной сети массовый расход представляет собой важную величину, которая учтена в 1 К-таблице.

$$G = Q / (c \cdot \Delta t) \text{ [кг/час]}$$

При подборе диаметров труб следует учитывать скорость движения потока v и удельные потери давления R . При этом не допускается превышение следующих номинальных значений:

в подводках к отопительным приборам: $v \sim 0,5$ м/сек;

в магистралях и стояках: $v \sim 1,0 - 1,5$ м/сек;

в небольших системах: $R \sim 100$ Па/м;

в разветвленных системах: $R \sim 100 - 200$ Па/м.

Удельные потери давления являются ориентировочной величиной. На некоторых участках фактические удельные потери давления R могут быть несколько выше или несколько ниже ориентировочных.

Пример применения универсальных труб RAUTITAN stabil:

Q = 5815 Вт (тепловая нагрузка)
 Δt = 10 К (перепад температур между прямым и обратным потоком)
 c = 1,163 Вт·ч/кг·К (удельная теплоемкость воды)

Согласно формуле 4 получаем 500 кг/ч.

Из таблицы потерь давления системы отопления (перепад температур между прямым и обратным потоком 1 К) получаем следующие результаты:

возможность 1: RAUTITAN stabil 32 x 4,7;

возможность 2: RAUTITAN stabil 25 x 3,7.

Значение R Па/м	RAUTITAN stabil stabil				
	16,2 x 2,6	20 x 2,9	25 x 3,7	32 x 4,7	...
50	53,4	112,3	201,2	396,6	...
	0,16	0,20	0,23	0,28	...
55	56,4	118,6	212,4	418,8	...
	0,17	0,21	0,25	0,29	...
60	59,3	124,7	223,3	440,1	...
	0,18	0,22	0,26	0,31	...
65	62,1	130,5	233,7	460,7	...
	0,19	0,23	0,27	0,32	...
70	64,8	136,2	243,8	480,6	...
	0,20	0,24	0,28	0,34	...
75	67,4	141,6	253,6	500,0	...
	0,21	0,25	0,29	0,35	...
80	69,9	146,9	263,1	518,7	...
	0,22	0,26	0,31	0,37	...
...
...
...
220	124,6	261,9	469,1	924,7	...
	0,38	0,47	0,54	0,65	...
240	131,0	275,3	493,0	971,8	...
	0,40	0,49	0,57	0,68	...
260	137,1	288,2	516,0	1017,3	...
	0,42	0,51	0,60	0,72	...
280	143,0	300,6	538,4	1061,3	...
...
...

Таблица 20-2

Пример использования таблицы

Вариант 1
 При 500 кг/ч:
 - скорость потока $v = 0,35$ м/сек,
 - удельные потери давления $R = 75$ Па/м.

Вариант 2
 В данном случае между двумя значениями выполняется интерполяция.
 При 500 кг/ч:
 - скорость потока $v = 0,58$ м/сек,
 - удельные потери давления $R = 245$ Па/м.

20.4.3 Таблица для определения потерь давления в трубопроводах (перепад температур между прямым и обратным потоком 1 К)

Температура воды: 60 °C

Значение R Па/м	RAUTITAN stabil					RAUTITAN flex / pink							G v
	16,2 x 2,6	20 x 2,9	25 x 3,7	32 x 4,7	40 x 6,0	16 x 2,2	20 x 2,8	25 x 3,5	32 x 4,4	40 x 5,5	50 x 6,9	63 x 8,6	
50	53,4	112,3	201,2	396,6	709,4	66,4	118,9	213,8	430,8	817,3	1478,5	2649,6	кг/ч
	0,16	0,20	0,23	0,28	0,33	0,17	0,20	0,24	0,29	0,34	0,39	0,46	м/с
55	56,4	118,6	212,4	418,8	749,1	70,1	125,6	225,8	454,9	863,1	1561,2	2797,9	кг/ч
	0,17	0,21	0,25	0,29	0,34	0,18	0,21	0,25	0,30	0,36	0,42	0,49	м/с
60	59,3	124,7	223,3	440,1	787,3	73,7	132,0	237,3	478,1	907,0	1640,8	2940,5	кг/ч
	0,18	0,22	0,26	0,31	0,36	0,19	0,23	0,26	0,32	0,37	0,44	0,51	м/с
65	62,1	130,5	233,7	460,7	824,1	77,2	138,1	248,4	500,5	949,5	1717,6	3078,2	кг/ч
	0,19	0,23	0,27	0,32	0,38	0,20	0,24	0,28	0,33	0,39	0,46	0,53	м/с
70	64,8	136,2	243,8	480,6	859,7	80,5	144,1	259,1	522,1	990,6	1791,9	3211,3	кг/ч
	0,20	0,24	0,28	0,34	0,39	0,21	0,25	0,29	0,35	0,41	0,48	0,56	м/с
75	67,4	141,6	253,6	500,0	894,3	83,7	149,9	269,6	543,1	1030,4	1864,0	3340,5	кг/ч
	0,21	0,25	0,29	0,35	0,41	0,22	0,26	0,30	0,36	0,43	0,50	0,58	м/с
80	69,9	146,9	263,1	518,7	927,9	86,9	155,5	279,7	563,5	1069,1	1934,0	3465,9	кг/ч
	0,22	0,26	0,31	0,37	0,43	0,23	0,27	0,31	0,37	0,44	0,52	0,60	м/с
90	74,8	157,2	281,5	554,9	992,5	92,9	166,4	299,2	602,7	1143,5	2068,6	3707,2	кг/ч
	0,23	0,28	0,33	0,39	0,46	0,24	0,28	0,33	0,40	0,47	0,55	0,64	м/с
100	79,4	166,9	298,9	589,3	1054,1	98,9	176,7	317,7	640,1	1214,5	2197,0	3937,3	кг/ч
	0,24	0,30	0,35	0,42	0,48	0,26	0,30	0,35	0,42	0,50	0,59	0,68	м/с
110	83,9	176,3	315,7	622,3	1113,1	104,2	186,6	335,5	676,0	1282,5	2320,0	4157,7	кг/ч
	0,26	0,31	0,37	0,44	0,51	0,27	0,32	0,37	0,45	0,53	0,62	0,72	м/с
120	88,1	185,3	331,8	654,0	1169,9	109,5	196,1	352,6	710,4	1347,9	2438,3	4369,6	кг/ч
	0,27	0,33	0,39	0,46	0,54	0,29	0,34	0,39	0,47	0,56	0,65	0,76	м/с
130	92,3	193,9	347,3	684,6	1224,6	114,6	205,3	369,1	743,7	1410,9	2552,4	4574,1	кг/ч
	0,28	0,35	0,40	0,48	0,56	0,30	0,35	0,41	0,49	0,58	0,68	0,79	м/с
140	96,3	202,3	362,3	714,2	1277,6	119,6	214,1	385,1	775,9	1472,0	2662,8	4772,0	кг/ч
	0,30	0,36	0,42	0,50	0,59	0,31	0,37	0,43	0,51	0,61	0,71	0,83	м/с
150	100,1	210,5	376,9	742,9	1328,9	124,4	222,7	400,6	807,1	1531,2	2769,9	4963,9	кг/ч
	0,31	0,38	0,44	0,52	0,61	0,33	0,38	0,44	0,53	0,63	0,74	0,86	м/с
160	103,9	218,4	391,0	770,8	1378,9	129,1	231,1	415,6	837,4	1588,7	2873,9	5150,4	кг/ч
	0,32	0,39	0,45	0,54	0,63	0,34	0,40	0,46	0,55	0,66	0,77	0,89	м/с
170	107,5	226,1	404,8	798,0	1427,5	133,6	239,3	430,3	866,9	1644,7	2975,2	5331,9	кг/ч
	0,33	0,40	0,47	0,56	0,65	0,35	0,41	0,48	0,57	0,68	0,79	0,93	м/с
180	111,1	233,6	418,2	824,5	1474,9	138,1	247,2	444,6	895,7	1699,3	3074,0	5508,9	кг/ч
	0,34	0,42	0,49	0,58	0,68	0,36	0,42	0,49	0,59	0,70	0,82	0,96	м/с
190	114,6	240,9	431,4	850,4	1521,1	142,4	255,0	458,5	923,8	1752,6	3170,4	5681,8	кг/ч
	0,35	0,43	0,50	0,60	0,70	0,37	0,44	0,51	0,61	0,72	0,85	0,99	м/с
200	118,0	248,1	444,2	875,7	1566,4	146,6	262,5	472,1	951,3	1804,7	3264,8	5850,8	кг/ч
	0,36	0,44	0,52	0,62	0,72	0,39	0,45	0,52	0,63	0,75	0,87	1,02	м/с
220	124,6	261,9	469,1	924,7	1654,1	154,9	277,2	498,6	1004,5	1905,8	3447,5	6178,3	кг/ч
	0,38	0,47	0,54	0,65	0,76	0,41	0,47	0,55	0,67	0,79	0,92	1,07	м/с
240	131,0	275,3	493,0	971,8	1738,4	162,7	291,4	524,0	1055,7	2002,9	3623,2	6493,3	кг/ч
	0,40	0,49	0,57	0,68	0,80	0,43	0,50	0,58	0,70	0,83	0,97	1,13	м/с
260	137,1	288,2	516,0	1017,3	1819,7	170,4	305,0	549,0	1105,1	2096,7	3792,8	6797,1	кг/ч
	0,42	0,51	0,60	0,72	0,83	0,45	0,52	0,61	0,73	0,87	1,01	1,18	м/с
280	143,0	300,6	538,4	1061,3	1898,5	177,7	318,2	572,2	1152,1	2187,4	3956,9	7091,2	кг/ч
	0,44	0,54	0,63	0,75	0,87	0,47	0,54	0,64	0,76	0,90	1,06	1,23	м/с
300	148,8	312,7	560,0	1104,0	1974,8	184,9	331,0	595,2	1199,3	2275,3	4116,0	7376,3	кг/ч
	0,46	0,56	0,65	0,78	0,91	0,49	0,57	0,66	0,79	0,94	1,10	1,28	м/с
320	154,4	324,5	581,1	1145,5	2049,0	191,8	343,4	617,6	1244,3	2360,8	4270,6	7653,4	кг/ч
	0,48	0,58	0,67	0,81	0,94	0,50	0,59	0,69	0,82	0,98	1,14	1,33	м/с
360	165,1	347,0	621,5	1225,2	2191,6	205,2	367,3	660,6	1331,0	2525,1	4567,9	8186,3	кг/ч
	0,51	0,62	0,72	0,86	1,01	0,54	0,63	0,73	0,88	1,04	1,22	1,42	м/с
400	175,4	368,6	660,1	1301,2	2327,6	217,9	390,1	701,6	1413,6	2681,8	4851,4	8694,3	кг/ч
	0,54	0,66	0,77	0,92	1,07	0,57	0,67	0,78	0,94	1,11	1,30	1,51	м/с
450	187,6	394,3	706,0	1391,8	2489,7	233,1	417,3	750,4	1512,0	2868,6	5189,2	9299,6	кг/ч
	0,58	0,70	0,82	0,98	1,14	0,61	0,71	0,83	1,00	1,19	1,39	1,62	м/с
500	199,2	418,7	749,8	1478,2	2644,2	247,6	443,2	797,0	1605,8	3046,6	5511,2	9876,7	кг/ч
	0,61	0,75	0,87	1,04	1,21	0,65	0,76	0,88	1,06	1,26	1,47	1,72	м/с
550	210,4	442,2	791,8	1560,9	2792,2	261,4	468,0	841,6	1695,7	3217,1	5819,7	10429,5	кг/ч
	0,65	0,79	0,92	1,10	1,28	0,69	0,80	0,93	1,12	1,33	1,55	1,81	м/с
600	221,1	464,7	832,2	1640,5	2934,5	274,7	491,8	884,5	1782,1	3381,1	6116,3	10961,2	кг/ч
	0,68	0,83	0,97	1,16	1,35	0,72	0,84	0,98	1,18	1,40	1,63	1,90	м/с
700	241,4	507,5	908,8	1791,6	3204,8	300,0	537,1	966,0	1946,2	3692,4	6679,5	11970,5	кг/ч
	0,74	0,91	1,06	1,26	1,47	0,79	0,92	1,07	1,29	1,53	1,78	2,08	м/с
800	260,6	547,7	980,9	1933,6	3458,9	323,8	579,7	1042,6	2100,5	3985,2	7209,2	12919,6	кг/ч
	0,80	0,98	1,14	1,36	1,59	0,85	0,99	1,16	1,39	1,65	1,93	2,24	м/с
1000	296,0	622,2	1114,3	2196,6	3929,3	367,9	658,6	1184,4	2386,2	4527,2	8189,6	14676,7	кг/ч
	0,91	1,11	1,29	1,55	1,80	0,97	1,13	1,31	1,58	1,87	2,19	2,55	м/с

Динамическая вязкость: 0,000467 кг/(м•с) Плотность: 983,2 кг/м³

20.4.4 Таблица для определения потерь давления в трубопроводах системы отопления RAUTITAN stabil 16,2 x 2,6 (перепад температур 10, 15 и 20К)

stabil

Температура воды: 60 °С

Тепловая нагрузка Q	Перепад температур 10 К			Перепад температур 15 К			Перепад температур 20 К		
	Массовый расход	Скорость	Уд. потери давления	Массовый расход	Скорость	Уд. потери давления	Массовый расход	Скорость	Уд. потери давления
	G	v	R	G	v	R	G	v	R
Вт	кг/ч	м/с	Па/м	кг/ч	м/с	Па/м	кг/ч	м/с	Па/м
400	34,4	0,10	22,1	22,9	0,07	11,2	17,2	0,05	6,9
500	43,0	0,13	32,3	28,7	0,09	16,3	21,5	0,06	10,1
600	51,6	0,15	44,1	34,4	0,10	22,1	25,8	0,08	13,6
700	60,2	0,18	57,5	40,1	0,12	28,8	30,1	0,09	17,7
800	68,8	0,20	72,3	45,9	0,14	36,1	34,4	0,10	22,1
900	77,4	0,23	88,6	51,6	0,15	44,1	38,7	0,12	27,0
1000	86,0	0,26	106,4	57,3	0,17	52,9	43,0	0,13	32,3
1100	94,6	0,28	125,5	63,1	0,19	62,3	47,3	0,14	38,0
1200	103,2	0,31	146,0	68,8	0,20	72,3	51,6	0,15	44,1
1300	111,8	0,33	167,9	74,6	0,22	83,3	55,9	0,17	50,6
1400	120,4	0,36	191,1	80,3	0,24	94,4	60,2	0,18	57,5
1500	129,0	0,38	215,6	86,0	0,26	106,4	64,5	0,19	64,7
1600	137,6	0,41	241,4	91,8	0,27	119,0	68,8	0,20	72,3
1700	146,2	0,43	268,5	97,5	0,29	132,2	73,1	0,22	80,3
1800	154,8	0,46	296,9	103,2	0,31	146,0	77,4	0,23	88,6
1900	163,4	0,49	326,6	109,0	0,32	160,4	81,7	0,24	97,3
2000	172,0	0,51	357,5	114,7	0,34	175,5	86,0	0,26	106,4
2100	180,6	0,54	389,7	120,4	0,36	191,1	90,3	0,27	115,8
2200	189,2	0,56	423,1	126,1	0,38	207,3	94,6	0,28	125,5
2300	197,8	0,59	457,8	131,9	0,39	224,1	98,9	0,29	135,6
2400	206,5	0,61	493,7	137,6	0,41	241,4	103,2	0,31	146,0
2500	215,1	0,64	530,8	143,4	0,43	259,4	107,5	0,32	156,8
2600	223,7	0,66	569,1	149,1	0,44	277,9	111,8	0,33	167,9
2700	232,3	0,69	608,6	154,8	0,46	296,9	116,1	0,35	179,3
2800	240,9	0,72	649,3	160,6	0,48	316,6	120,4	0,36	191,1
2900	249,5	0,74	691,2	166,3	0,49	336,8	124,7	0,37	203,2
3000	258,1	0,77	734,3	172,0	0,51	357,5	129,0	0,38	215,6
3100	266,7	0,79	778,6	177,8	0,53	378,9	133,3	0,40	228,3
3200	275,3	0,82	824,0	183,5	0,55	400,7	137,6	0,41	241,4
3300	283,9	0,84	870,6	189,2	0,56	423,1	141,9	0,42	254,8
3400	292,5	0,87	918,4	195,0	0,58	446,1	146,2	0,43	268,5
3500	301,1	0,90	967,4	200,7	0,60	469,6	150,5	0,45	282,6
3600	309,7	0,92	1017,5	206,5	0,61	493,7	154,8	0,46	296,9
3700	318,3	0,95	1068,8	212,2	0,63	518,3	159,1	0,47	311,6
3800	326,9	0,97	1121,2	217,9	0,65	543,4	163,4	0,49	326,6
3900	335,5	1,00	1174,8	223,7	0,66	569,1	167,7	0,50	341,9
4000	–	–	–	229,4	0,68	595,3	172,0	0,51	357,5
4100	–	–	–	235,1	0,70	622,0	176,3	0,52	373,5
4200	–	–	–	240,9	0,72	649,3	180,6	0,54	389,7
4300	–	–	–	246,6	0,73	677,1	184,9	0,55	406,3
4400	–	–	–	252,3	0,75	705,4	189,2	0,56	423,1
4500	–	–	–	258,1	0,77	734,3	193,5	0,58	440,3
4700	–	–	–	269,5	0,80	793,6	202,2	0,60	475,6
4900	–	–	–	281,0	0,84	855,0	210,8	0,63	512,1
5100	–	–	–	292,5	0,87	918,4	219,4	0,65	549,8
5300	–	–	–	303,9	0,90	984,0	228,0	0,68	588,7
5500	–	–	–	315,4	0,94	1051,6	236,6	0,70	628,8
5700	–	–	–	326,9	0,97	1121,2	245,2	0,73	670,1
5900	–	–	–	338,4	1,01	1192,9	253,8	0,75	712,6
6100	–	–	–	–	–	–	262,4	0,78	756,3
6300	–	–	–	–	–	–	271,0	0,81	801,1
6500	–	–	–	–	–	–	279,6	0,83	847,2
6700	–	–	–	–	–	–	288,2	0,86	894,4
6900	–	–	–	–	–	–	296,8	0,88	942,8
7100	–	–	–	–	–	–	305,4	0,91	992,3
7300	–	–	–	–	–	–	314,0	0,93	1043,0
7500	–	–	–	–	–	–	322,6	0,96	1094,9
7700	–	–	–	–	–	–	331,2	0,98	1147,9
7900	–	–	–	–	–	–	339,8	1,01	1202,0

Динамическая вязкость: 0,000467 кг/(м·с) Плотность: 983,2 кг/м³

20.4.5 Таблица для определения потерь давления в трубопроводах системы отопления RAUTITAN stabil 20 x 2,9 (перепад температур 10, 15 и 20 К)

stabil

Температура воды: 60 °С

Тепловая нагрузка Q	Перепад температур 10 К			Перепад температур 15 К			Перепад температур 20 К		
	Массовый расход	Скорость	Уд. потери давления	Массовый расход	Скорость	Уд. потери давления	Массовый расход	Скорость	Уд. потери давления
	G	v	R	G	v	R	G	v	R
Вт	кг/ч	м/с	Па/м	кг/ч	м/с	Па/м	кг/ч	м/с	Па/м
600	51,6	0,09	13,2	34,4	0,06	6,7	25,8	0,05	4,1
700	60,2	0,11	17,2	40,1	0,07	8,7	30,1	0,05	5,3
800	68,8	0,12	21,6	45,9	0,08	10,8	34,4	0,06	6,7
900	77,4	0,14	26,4	51,6	0,09	13,2	38,7	0,07	8,1
1000	86,0	0,15	31,7	57,3	0,10	15,8	43,0	0,08	9,7
1200	103,2	0,18	43,4	68,8	0,12	21,6	51,6	0,09	13,2
1400	120,4	0,21	56,6	80,3	0,14	28,1	60,2	0,11	17,2
1600	137,6	0,25	71,4	91,8	0,16	35,4	68,8	0,12	21,6
1800	154,8	0,28	87,7	103,2	0,18	43,4	77,4	0,14	26,4
2000	172,0	0,31	105,4	114,7	0,20	52,0	86,0	0,15	31,7
2200	189,2	0,34	124,5	126,2	0,23	61,4	94,6	0,17	37,3
2400	206,5	0,37	145,1	137,6	0,25	71,4	103,2	0,18	43,4
2600	223,7	0,40	167,0	149,1	0,27	82,1	111,8	0,20	49,8
2800	240,9	0,43	190,3	160,6	0,29	93,4	120,4	0,21	56,6
3000	258,1	0,46	214,9	172,0	0,31	105,4	129,0	0,23	63,8
3200	275,3	0,49	240,9	183,5	0,33	118,0	137,6	0,25	71,4
3400	292,5	0,52	268,2	195,0	0,35	131,2	146,2	0,26	79,4
3600	309,7	0,55	296,8	206,5	0,37	145,1	154,8	0,28	87,7
3800	326,9	0,58	326,7	217,9	0,39	159,5	163,4	0,29	96,4
4000	344,1	0,61	358,0	229,4	0,41	174,6	172,0	0,31	105,4
4200	361,3	0,64	390,4	240,9	0,43	190,3	180,6	0,32	114,8
4400	378,5	0,68	424,2	252,3	0,45	206,6	189,2	0,34	124,5
4600	395,7	0,71	459,2	263,8	0,47	223,5	197,8	0,35	134,6
4800	412,9	0,74	495,5	275,3	0,49	240,9	206,5	0,37	145,1
5000	430,1	0,77	533,1	286,7	0,51	259,0	215,1	0,38	155,9
5200	447,3	0,80	571,8	298,2	0,53	277,6	223,7	0,40	167,0
5400	464,5	0,83	611,9	309,7	0,55	296,8	232,3	0,41	178,5
5600	481,7	0,86	653,1	321,1	0,57	316,6	240,9	0,43	190,3
5800	498,9	0,89	695,6	332,6	0,59	337,0	249,5	0,45	202,5
6000	516,1	0,92	739,3	344,1	0,61	358,0	258,1	0,46	214,9
6200	533,3	0,95	784,3	355,6	0,63	379,5	266,7	0,48	227,8
6400	550,5	0,98	830,4	367,0	0,65	401,6	275,3	0,49	240,9
6600	567,7	1,01	877,8	378,5	0,68	424,2	283,9	0,51	254,4
6800	—	—	—	390,0	0,70	447,4	292,5	0,52	268,2
7000	—	—	—	401,4	0,72	471,2	301,1	0,54	282,4
7200	—	—	—	412,9	0,74	495,5	309,7	0,55	296,8
7400	—	—	—	424,4	0,76	520,4	318,3	0,57	311,6
7600	—	—	—	435,8	0,78	545,8	326,9	0,58	326,7
7800	—	—	—	447,3	0,80	571,8	335,5	0,60	342,2
8000	—	—	—	458,8	0,82	598,4	344,1	0,61	358,0
8200	—	—	—	470,3	0,84	625,5	352,7	0,63	374,0
8400	—	—	—	481,7	0,86	653,1	361,3	0,64	390,4
8600	—	—	—	493,2	0,88	681,3	369,9	0,66	407,2
8800	—	—	—	504,7	0,90	710,1	378,5	0,68	424,2
9000	—	—	—	516,1	0,92	739,3	387,1	0,69	441,6
9200	—	—	—	527,6	0,94	769,2	395,7	0,71	459,2
9400	—	—	—	539,1	0,96	799,5	404,3	0,72	477,2
9600	—	—	—	550,5	0,98	830,4	412,9	0,74	495,5
9800	—	—	—	562,0	1,00	861,9	421,5	0,75	514,1
10000	—	—	—	—	—	—	430,1	0,77	533,1
10200	—	—	—	—	—	—	438,7	0,78	552,3
10400	—	—	—	—	—	—	447,3	0,80	571,8
10600	—	—	—	—	—	—	455,9	0,81	591,7
10800	—	—	—	—	—	—	464,5	0,83	611,9
11000	—	—	—	—	—	—	473,1	0,84	632,3
11500	—	—	—	—	—	—	494,6	0,88	684,9
12000	—	—	—	—	—	—	516,1	0,92	739,3
12500	—	—	—	—	—	—	537,6	0,96	795,7
13000	—	—	—	—	—	—	559,1	1,00	854,0

Динамическая вязкость: 0,000467 кг/(м•с) Плотность: 983,2 кг/м³

20.4.6 Таблица для определения потерь давления в трубопроводах системы отопления RAUTITAN stabil 25 x 3,7 (перепад температур 10, 15 и 20 К)

stabil

Температура воды: 60 °С

Тепловая нагрузка Q	Перепад температур 10 К			Перепад температур 15 К			Перепад температур 20 К		
	Массовый расход	Скорость	Уд. потери давления	Массовый расход	Скорость	Уд. потери давления	Массовый расход	Скорость	Уд. потери давления
	G	v	R	G	v	R	G	v	R
Вт	кг/ч	м/с	Па/м	кг/ч	м/с	Па/м	кг/ч	м/с	Па/м
1000	86,0	0,10	11,5	57,3	0,07	5,8	43,0	0,05	3,6
1200	103,2	0,12	15,7	68,8	0,08	7,9	51,6	0,06	4,8
1400	120,4	0,14	20,5	80,3	0,09	10,2	60,2	0,07	6,3
1600	137,6	0,16	25,8	91,8	0,11	12,8	68,8	0,08	7,9
1800	154,8	0,18	31,6	103,2	0,12	15,7	77,4	0,09	9,6
2000	172,0	0,20	37,9	114,7	0,13	18,8	86,0	0,10	11,5
2200	189,2	0,22	44,8	126,2	0,15	22,2	94,6	0,11	13,5
2400	206,5	0,24	52,1	137,6	0,16	25,8	103,2	0,12	15,7
2600	223,7	0,26	59,9	149,1	0,17	29,6	111,8	0,13	18,0
2800	240,9	0,28	68,2	160,6	0,19	33,6	120,4	0,14	20,5
3000	258,1	0,30	77,0	172,0	0,20	37,9	129,0	0,15	23,0
3200	275,3	0,32	86,2	183,5	0,21	42,4	137,6	0,16	25,8
3400	292,5	0,34	95,9	195,0	0,23	47,2	146,2	0,17	28,6
3600	309,7	0,36	106,0	206,5	0,24	52,1	154,8	0,18	31,6
3800	326,9	0,38	116,6	217,9	0,25	57,2	163,4	0,19	34,7
4000	344,1	0,40	127,7	229,4	0,27	62,6	172,0	0,20	37,9
4200	361,3	0,42	139,2	240,9	0,28	68,2	180,6	0,21	41,3
4400	378,5	0,44	151,1	252,3	0,29	74,0	189,2	0,22	44,8
4600	395,7	0,46	163,5	263,8	0,31	80,0	197,8	0,23	48,4
4800	412,9	0,48	176,3	275,3	0,32	86,2	206,5	0,24	52,1
5000	430,1	0,50	189,5	286,7	0,33	92,6	215,1	0,25	55,9
5200	447,3	0,52	203,2	298,2	0,35	99,2	223,7	0,26	59,9
5400	464,5	0,54	217,3	309,7	0,36	106,0	232,3	0,27	64,0
5600	481,7	0,56	231,8	321,1	0,37	113,0	240,9	0,28	68,2
5800	498,9	0,58	246,8	332,6	0,39	120,3	249,5	0,29	72,5
6000	516,1	0,60	262,2	344,1	0,40	127,7	258,1	0,30	77,0
6200	533,3	0,62	277,9	355,6	0,41	135,3	266,7	0,31	81,5
6400	550,5	0,64	294,1	367,0	0,43	143,1	275,3	0,32	86,2
6600	567,7	0,66	310,8	378,5	0,44	151,1	283,9	0,33	91,0
6800	584,9	0,68	327,8	390,0	0,45	159,3	292,5	0,34	95,9
7000	602,2	0,70	345,3	401,4	0,47	167,7	301,1	0,35	100,9
7400	636,6	0,74	381,4	424,4	0,49	185,1	318,3	0,37	111,3
7800	671,0	0,78	419,2	447,3	0,52	203,2	335,5	0,39	122,1
8200	705,4	0,82	458,5	470,3	0,55	222,1	352,7	0,41	133,4
8600	739,8	0,86	499,5	493,2	0,57	241,8	369,9	0,43	145,1
9000	774,2	0,90	542,1	516,1	0,60	262,2	387,1	0,45	157,2
9400	808,6	0,94	586,3	539,1	0,63	283,3	404,3	0,47	169,8
9800	843,0	0,98	632,1	562,0	0,65	305,2	421,5	0,49	182,9
10200	877,4	1,02	679,5	584,9	0,68	327,8	438,7	0,51	196,3
10600				607,9	0,71	351,2	455,9	0,53	210,2
11000	–	–	–	630,8	0,73	375,3	473,1	0,55	224,5
11500				659,5	0,77	406,4	494,6	0,57	243,0
12000	–	–	–	688,2	0,80	438,6	516,1	0,60	262,2
12500				716,8	0,83	472,0	537,6	0,62	282,0
13000	–	–	–	745,5	0,87	506,5	559,1	0,65	302,4
13500				774,2	0,90	542,1	580,6	0,67	323,5
14000	–	–	–	802,9	0,93	578,9	602,2	0,70	345,3
14500				831,5	0,97	616,7	623,7	0,72	367,6
15000	–	–	–	860,2	1,00	655,6	645,2	0,75	390,7
15500							666,7	0,77	414,3
16000	–	–	–	–	–	–	688,2	0,80	438,6
16500							709,7	0,82	463,6
17000	–	–	–	–	–	–	731,2	0,85	489,1
17500							752,7	0,87	515,3
18000	–	–	–	–	–	–	774,2	0,90	542,1
18500							795,7	0,92	569,6
19000	–	–	–	–	–	–	817,2	0,95	597,6
19500							838,7	0,97	626,3
20000	–	–	–	–	–	–	860,2	1,00	655,6

Динамическая вязкость: 0,000467 кг/(м·с) Плотность: 983,2 кг/м³

20.4.7 Таблица для определения потерь давления в трубопроводах системы отопления RAUTITAN stabil 32 x 4,7 (перепад температур 10, 15 и 20 К)

stabil

Температура воды: 60 °С

Тепловая нагрузка Q	Перепад температур 10 К			Перепад температур 15 К			Перепад температур 20 К		
	Массовый расход	Скорость	Уд. потери давления	Массовый расход	Скорость	Уд. потери давления	Массовый расход	Скорость	Уд. потери давления
	G	v	R	G	v	R	G	v	R
Вт	кг/ч	м/с	Па/м	кг/ч	м/с	Па/м	кг/ч	м/с	Па/м
1800	154,8	0,11	9,7	103,2	0,07	4,8	77,4	0,05	3,0
2000	172,0	0,12	11,6	114,7	0,08	5,8	86,0	0,06	3,5
2200	189,2	0,13	13,7	126,2	0,09	6,8	94,6	0,07	4,2
2400	206,5	0,15	15,9	137,6	0,10	7,9	103,2	0,07	4,8
2600	223,7	0,16	18,2	149,1	0,11	9,1	111,8	0,08	5,5
2800	240,9	0,17	20,7	160,6	0,11	10,3	120,4	0,08	6,3
3000	258,1	0,18	23,4	172,0	0,12	11,6	129,0	0,09	7,1
3200	275,3	0,19	26,2	183,5	0,13	12,9	137,6	0,10	7,9
3400	292,5	0,21	29,1	195,0	0,14	14,4	146,2	0,10	8,8
3600	309,7	0,22	32,1	206,5	0,15	15,9	154,8	0,11	9,7
3800	326,9	0,23	35,3	217,9	0,15	17,4	163,4	0,12	10,6
4000	344,1	0,24	38,6	229,4	0,16	19,1	172,0	0,12	11,6
4500	387,1	0,27	47,5	258,1	0,18	23,4	193,5	0,14	14,2
5000	430,1	0,30	57,2	286,7	0,20	28,1	215,1	0,15	17,0
5500	473,1	0,33	67,7	315,4	0,22	33,2	236,6	0,17	20,1
6000	516,1	0,36	78,9	344,1	0,24	38,6	258,1	0,18	23,4
6500	559,1	0,39	90,9	372,8	0,26	44,5	279,6	0,20	26,9
7000	602,2	0,42	103,7	401,4	0,28	50,7	301,1	0,21	30,6
7500	645,2	0,45	117,2	430,1	0,30	57,2	322,6	0,23	34,5
8000	688,2	0,48	131,4	458,8	0,32	64,1	344,1	0,24	38,6
8500	731,2	0,51	146,4	487,5	0,34	71,3	365,6	0,26	43,0
9000	774,2	0,55	162,1	516,1	0,36	78,9	387,1	0,27	47,5
9500	817,2	0,58	178,5	544,8	0,38	86,8	408,6	0,29	52,3
10000	860,2	0,61	195,7	573,5	0,40	95,1	430,1	0,30	57,2
10500	903,2	0,64	213,5	602,2	0,42	103,7	451,6	0,32	62,3
11000	946,2	0,67	232,1	630,8	0,44	112,6	473,1	0,33	67,7
11500	989,2	0,70	251,3	659,5	0,46	121,8	494,6	0,35	73,2
12000	1032,3	0,73	271,3	688,2	0,48	131,4	516,1	0,36	78,9
12500	1075,3	0,76	291,9	716,8	0,50	141,3	537,6	0,38	84,8
13000	1118,3	0,79	313,3	745,5	0,53	151,5	559,1	0,39	90,9
13500	1161,3	0,82	335,3	774,2	0,55	162,1	580,6	0,41	97,2
14000	1204,3	0,85	358,0	802,9	0,57	173,0	602,2	0,42	103,7
14500	1247,3	0,88	381,4	831,5	0,59	184,1	623,7	0,44	110,3
15000	1290,3	0,91	405,5	860,2	0,61	195,7	645,2	0,45	117,2
15500	1333,3	0,94	430,2	888,9	0,63	207,5	666,7	0,47	124,2
16000	1376,3	0,97	455,6	917,6	0,65	219,6	688,2	0,48	131,4
16500	1419,4	1,00	481,7	946,2	0,67	232,1	709,7	0,50	138,8
17000	—	—	—	974,9	0,69	244,8	731,2	0,51	146,4
17500	—	—	—	1003,6	0,71	257,9	752,7	0,53	154,1
18000	—	—	—	1032,3	0,73	271,3	774,2	0,55	162,1
18500	—	—	—	1060,9	0,75	285,0	795,7	0,56	170,2
19000	—	—	—	1089,6	0,77	299,0	817,2	0,58	178,5
19500	—	—	—	1118,3	0,79	313,3	838,7	0,59	187,0
20000	—	—	—	1147,0	0,81	327,9	860,2	0,61	195,7
20500	—	—	—	1175,6	0,83	342,8	881,7	0,62	204,5
21000	—	—	—	1204,3	0,85	358,0	903,2	0,64	213,5
21500	—	—	—	1233,0	0,87	373,5	924,7	0,65	222,7
22500	—	—	—	1290,3	0,91	405,5	967,7	0,68	241,6
23500	—	—	—	1347,7	0,95	438,6	1010,8	0,71	261,2
24500	—	—	—	1405,0	0,99	473,0	1053,8	0,74	281,5
25500	—	—	—	1462,4	1,03	508,5	1096,8	0,77	302,5
26500	—	—	—	—	—	—	1139,8	0,80	324,2
27500	—	—	—	—	—	—	1182,8	0,83	346,6
28500	—	—	—	—	—	—	1225,8	0,86	369,6
29500	—	—	—	—	—	—	1268,8	0,89	393,4
30500	—	—	—	—	—	—	1311,8	0,92	417,8
31500	—	—	—	—	—	—	1354,8	0,95	442,9
32500	—	—	—	—	—	—	1397,8	0,98	468,6
33500	—	—	—	—	—	—	1440,9	1,01	495,0

Динамическая вязкость: 0,000467 кг/(м·с) Плотность: 983,2 кг/м³

20.4.8 Таблица для определения потерь давления в трубопроводах системы отопления RAUTITAN stabil 40 x 6,0 (перепад температур 10, 15 и 20 К)

stabil

Температура воды: 60 °С

Тепловая нагрузка Q	Перепад температур 10 К			Перепад температур 15 К			Перепад температур 20 К		
	Массовый расход	Скорость	Уд. потери давления	Массовый расход	Скорость	Уд. потери давления	Массовый расход	Скорость	Уд. потери давления
	G	v	R	G	v	R	G	v	R
Вт	кг/ч	м/с	Па/м	кг/ч	м/с	Па/м	кг/ч	м/с	Па/м
2800	240,9	0,11	7,5	160,6	0,07	3,7	120,4	0,06	2,3
3000	258,1	0,12	8,5	172,0	0,08	4,2	129,0	0,06	2,6
3200	275,3	0,13	9,5	183,5	0,08	4,7	137,6	0,06	2,9
3400	292,5	0,13	10,5	195,0	0,09	5,2	146,2	0,07	3,2
3600	309,7	0,14	11,6	206,5	0,09	5,8	154,8	0,07	3,5
3800	326,9	0,15	12,7	217,9	0,10	6,3	163,4	0,07	3,9
4000	344,1	0,16	13,9	229,4	0,11	6,9	172,0	0,08	4,2
4500	387,1	0,18	17,1	258,1	0,12	8,5	193,5	0,09	5,1
5000	430,1	0,20	20,6	286,7	0,13	10,2	215,1	0,10	6,2
5500	473,1	0,22	24,3	315,4	0,14	12,0	236,6	0,11	7,3
6000	516,1	0,24	28,3	344,1	0,16	13,9	258,1	0,12	8,5
6500	559,1	0,26	32,6	372,8	0,17	16,0	279,6	0,13	9,7
7000	602,2	0,28	37,2	401,4	0,18	18,2	301,1	0,14	11,0
7500	645,2	0,30	42,0	430,1	0,20	20,6	322,6	0,15	12,5
8000	688,2	0,32	47,0	458,8	0,21	23,0	344,1	0,16	13,9
8500	731,2	0,34	52,3	487,5	0,22	25,6	365,6	0,17	15,5
9000	774,2	0,36	57,9	516,1	0,24	28,3	387,1	0,18	17,1
9500	817,2	0,37	63,8	544,8	0,25	31,1	408,6	0,19	18,8
10000	860,2	0,39	69,8	573,5	0,26	34,1	430,1	0,20	20,6
10500	903,2	0,41	76,1	602,2	0,28	37,2	451,6	0,21	22,4
11000	946,2	0,43	82,7	630,8	0,29	40,3	473,1	0,22	24,3
11500	989,2	0,45	89,5	659,5	0,30	43,6	494,6	0,23	26,3
12000	1032,3	0,47	96,6	688,2	0,32	47,0	516,1	0,24	28,3
13000	1118,3	0,51	111,4	745,5	0,34	54,2	559,1	0,26	32,6
14000	1204,3	0,55	127,2	802,9	0,37	61,8	602,2	0,28	37,2
15000	1290,3	0,59	143,9	860,2	0,39	69,8	645,2	0,30	42,0
16000	1376,3	0,63	161,6	917,6	0,42	78,3	688,2	0,32	47,0
17000	1462,4	0,67	180,2	974,9	0,45	87,2	731,2	0,34	52,3
18000	1548,4	0,71	199,7	1032,3	0,47	96,6	774,2	0,36	57,9
19000	1634,4	0,75	220,6	1089,6	0,50	106,4	817,2	0,37	63,8
20000	1720,4	0,79	241,4	1147,0	0,53	116,6	860,2	0,39	69,8
21000	1806,5	0,83	263,6	1204,3	0,55	127,2	903,2	0,41	76,1
22000	1892,5	0,87	286,7	1261,6	0,58	138,2	946,2	0,43	82,7
23000	1978,5	0,91	310,7	1319,0	0,61	149,7	989,2	0,45	89,5
24000	2064,5	0,95	335,6	1376,3	0,63	161,6	1032,3	0,47	96,6
25000	2150,5	0,99	361,4	1433,7	0,66	173,9	1075,3	0,49	103,9
26000	–	–	–	1491,0	0,68	186,6	1118,3	0,51	111,4
27000	–	–	–	1548,4	0,71	199,7	1163,3	0,53	119,2
28000	–	–	–	1605,7	0,74	213,2	1204,3	0,55	127,2
29000	–	–	–	1663,1	0,76	227,1	1247,3	0,57	135,4
30000	–	–	–	1720,4	0,79	241,4	1290,3	0,59	143,9
31000	–	–	–	1777,8	0,82	256,1	1333,3	0,61	152,6
32000	–	–	–	1835,1	0,84	271,2	1376,3	0,63	161,6
33000	–	–	–	1892,5	0,87	286,7	1419,4	0,65	170,8
34000	–	–	–	1949,8	0,89	302,6	1462,4	0,67	180,2
35000	–	–	–	2007,2	0,92	318,9	1505,4	0,69	189,8
36000	–	–	–	2064,5	0,95	335,6	1548,4	0,71	199,7
37000	–	–	–	2121,9	0,97	352,7	1591,4	0,73	209,8
38000	–	–	–	–	–	–	1633,7	0,75	220,1
39000	–	–	–	–	–	–	1676,7	0,77	230,6
40000	–	–	–	–	–	–	1719,7	0,79	241,4
42000	–	–	–	–	–	–	1805,7	0,83	263,6
44000	–	–	–	–	–	–	1891,7	0,87	286,7
46000	–	–	–	–	–	–	1977,6	0,91	310,7
48000	–	–	–	–	–	–	2063,6	0,95	335,6
50000	–	–	–	–	–	–	2149,6	0,99	361,4

Динамическая вязкость: 0,000467 кг/(м•с) Плотность: 983,2 кг/м³

20.4.9 Таблица для определения потерь давления в трубопроводах системы отопления RAUTITAN flex / pink 16 x 2,2 (перепад температур 10, 15 и 20 K)

flex pink

Температура воды: 60 °C

Тепловая нагрузка Q	Перепад температур 10 K			Перепад температур 15 K			Перепад температур 20 K		
	Массовый расход	Скорость	Уд. потери давления	Массовый расход	Скорость	Уд. потери давления	Массовый расход	Скорость	Уд. потери давления
	G	v	R	G	v	R	G	v	R
Вт	кг/ч	м/с	Па/м	кг/ч	м/с	Па/м	кг/ч	м/с	Па/м
400	34,4	0,09	16,8	22,9	0,06	8,5	17,2	0,05	5,3
500	43,0	0,11	24,5	28,7	0,08	12,3	21,5	0,06	7,6
600	51,6	0,14	33,4	34,4	0,09	16,8	25,8	0,07	10,3
700	60,2	0,16	43,4	40,1	0,11	21,8	30,1	0,08	13,4
800	68,8	0,18	54,6	45,9	0,12	27,3	34,4	0,09	16,8
900	77,4	0,20	66,9	51,6	0,14	33,4	38,7	0,10	20,5
1000	86,0	0,23	80,2	57,3	0,15	39,9	43,0	0,11	24,5
1100	94,6	0,25	94,6	63,1	0,17	47,0	47,3	0,12	28,8
1200	103,2	0,27	110,1	68,8	0,18	54,6	51,6	0,14	33,4
1300	111,8	0,29	126,5	74,5	0,20	62,7	55,9	0,15	38,2
1400	120,4	0,32	143,9	80,3	0,21	71,2	60,2	0,16	43,4
1500	129,0	0,34	162,4	86,0	0,23	80,2	64,5	0,17	48,9
1600	137,6	0,36	181,8	91,7	0,24	89,7	68,8	0,18	54,6
1700	146,2	0,38	202,1	97,5	0,26	99,7	73,1	0,19	60,6
1800	154,8	0,41	223,5	103,2	0,27	110,1	77,4	0,20	66,9
1900	163,4	0,43	245,7	108,9	0,29	120,9	81,7	0,21	73,4
2000	172,0	0,45	268,9	114,7	0,30	132,9	86,0	0,23	80,2
2100	180,6	0,47	293,1	120,4	0,32	143,9	90,3	0,24	87,3
2200	189,2	0,50	318,1	126,1	0,33	156,1	94,6	0,25	94,6
2300	197,8	0,52	344,1	131,9	0,35	168,7	98,9	0,26	102,2
2400	206,4	0,54	371,0	137,6	0,36	181,8	103,2	0,27	110,1
2500	215,0	0,57	398,8	143,3	0,38	195,2	107,5	0,28	118,1
2600	223,6	0,59	427,5	149,1	0,39	209,1	111,8	0,29	126,5
2700	232,2	0,61	475,1	154,8	0,41	223,5	116,1	0,31	135,1
2800	240,8	0,63	487,6	160,5	0,42	238,2	120,4	0,32	143,9
2900	249,4	0,66	519,0	166,3	0,44	253,4	124,7	0,33	153,0
3000	258,0	0,68	551,2	172,0	0,45	268,9	129,0	0,34	162,4
3100	266,6	0,70	584,4	177,7	0,47	284,9	133,3	0,35	171,9
3200	275,2	0,72	618,4	183,5	0,48	301,3	137,6	0,36	181,8
3300	283,8	0,75	653,3	189,2	0,50	318,1	141,9	0,37	191,8
3400	292,4	0,77	689,1	194,9	0,51	335,4	146,2	0,38	202,1
3500	301,0	0,79	725,7	200,7	0,53	353,0	150,5	0,40	212,7
3700	318,2	0,48	801,5	212,1	0,56	389,4	159,1	0,42	234,5
3900	335,4	0,88	808,8	223,6	0,59	427,5	167,7	0,44	257,2
4100	352,6	0,93	963,5	235,1	0,62	467,2	176,3	0,46	280,9
4300	369,8	0,97	1049,5	246,5	0,65	508,4	184,9	0,49	305,5
4500	–	–	–	258,0	0,68	551,2	193,5	0,51	331,0
4700	–	–	–	269,5	0,71	595,6	202,1	0,53	357,4
4900	–	–	–	280,9	0,74	641,6	210,7	0,55	384,8
5100	–	–	–	292,4	0,77	689,1	219,3	0,58	413,1
5300	–	–	–	303,9	0,80	738,1	227,9	0,60	442,2
5500	–	–	–	315,3	0,83	788,6	236,5	0,62	472,2
5700	–	–	–	326,8	0,86	840,7	245,1	0,64	503,2
5900	–	–	–	338,3	0,89	894,3	253,7	0,67	535,0
6100	–	–	–	349,7	0,92	949,4	262,3	0,69	567,7
6300	–	–	–	361,2	0,95	1006,1	270,9	0,71	601,3
6500	–	–	–	372,7	0,98	1064,2	279,5	0,73	635,7
6700	–	–	–	–	–	–	288,1	0,76	671,1
6900	–	–	–	–	–	–	296,7	0,78	707,3
7100	–	–	–	–	–	–	305,3	0,80	744,3
7300	–	–	–	–	–	–	313,9	0,83	782,2
7500	–	–	–	–	–	–	322,5	0,85	821,0
7700	–	–	–	–	–	–	331,1	0,87	860,6
7900	–	–	–	–	–	–	339,7	0,89	901,1
8100	–	–	–	–	–	–	348,3	0,92	942,5
8300	–	–	–	–	–	–	356,9	0,94	984,7
8500	–	–	–	–	–	–	365,5	0,96	1027,7
8800	–	–	–	–	–	–	378,4	0,99	1093,8

Динамическая вязкость: 0,000467 кг/(м•с) Плотность: 983,2 кг/м³

20.4.10 Таблица для определения потерь давления в трубопроводах системы отопления RAUTITAN flex / pink 20 x 2,8 (перепад температур 10, 15 и 20 К)

flex pink

Температура воды: 60 °С

Тепловая нагрузка Q	Перепад температур 10 К			Перепад температур 15 К			Перепад температур 20 К		
	Массовый расход	Скорость	Уд. потери давления	Массовый расход	Скорость	Уд. потери давления	Массовый расход	Скорость	Уд. потери давления
	G	v	R	G	v	R	G	v	R
Вт	кг/ч	м/с	Па/м	кг/ч	м/с	Па/м	кг/ч	м/с	Па/м
600	51,6	0,09	12,0	34,4	0,06	6,1	25,8	0,04	3,8
700	60,2	0,10	15,6	40,1	0,07	7,9	30,1	0,05	4,9
800	68,8	0,12	19,6	45,9	0,08	9,9	34,4	0,06	6,1
900	77,4	0,13	24,0	51,6	0,09	12,0	38,7	0,07	7,4
1000	86,0	0,15	28,8	57,3	0,10	14,4	43,0	0,07	8,8
1100	94,6	0,16	33,9	63,1	0,11	16,9	47,3	0,08	10,4
1200	103,2	0,18	39,4	68,8	0,12	19,6	51,6	0,09	12,0
1300	111,8	0,19	45,3	74,5	0,13	22,5	55,9	0,10	13,8
1400	120,4	0,21	51,4	80,3	0,14	25,6	60,2	0,10	15,6
1600	137,6	0,23	64,9	91,7	0,16	32,2	68,8	0,12	19,6
1800	154,8	0,26	79,6	103,2	0,18	39,4	77,4	0,13	24,0
2000	172,0	0,29	95,7	114,7	0,20	47,3	86,0	0,15	28,8
2200	189,2	0,32	113,0	126,1	0,22	55,8	94,6	0,16	33,9
2400	206,4	0,35	131,7	137,6	0,23	64,9	103,2	0,18	39,4
2600	223,6	0,38	151,6	149,1	0,25	74,5	111,8	0,19	45,3
2800	240,8	0,41	172,7	160,5	0,27	84,8	120,4	0,21	51,4
3000	258,0	0,44	195,0	172,0	0,29	95,7	129,0	0,22	58,0
3200	275,2	0,47	218,6	183,5	0,31	107,1	137,6	0,23	64,9
3400	292,4	0,50	243,3	194,9	0,33	119,1	146,2	0,25	72,1
3600	309,6	0,53	269,2	206,4	0,35	131,7	154,8	0,26	79,6
3800	326,8	0,56	296,3	217,9	0,37	144,8	163,4	0,28	87,5
4000	344,0	0,59	324,6	229,3	0,39	158,5	172,0	0,29	95,7
4200	361,2	0,62	354,0	240,8	0,41	172,7	180,6	0,31	104,2
4400	378,4	0,65	384,6	252,3	0,43	187,4	189,2	0,32	113,0
4600	395,6	0,67	416,4	263,7	0,45	202,7	197,8	0,34	122,2
4800	412,8	0,70	449,2	275,2	0,47	218,6	206,4	0,35	131,7
5000	430,0	0,73	483,2	286,7	0,49	234,9	215,0	0,37	141,5
5200	447,2	0,76	518,3	298,1	0,51	251,8	223,6	0,38	151,6
5400	464,4	0,79	554,6	309,6	0,53	269,2	232,2	0,40	162,0
5600	481,6	0,82	591,9	321,1	0,55	287,2	240,8	0,41	172,7
5800	498,8	0,85	630,4	332,5	0,57	305,6	249,4	0,43	183,7
6000	516,0	0,88	670,0	344,0	0,59	324,6	258,0	0,44	195,0
6200	533,2	0,91	710,6	355,5	0,61	344,1	266,6	0,45	206,6
6400	550,4	0,94	752,4	366,9	0,63	364,1	275,2	0,47	218,6
6600	567,6	0,97	795,3	378,4	0,65	384,6	283,8	0,48	230,8
6800	584,8	1,00	839,2	389,9	0,66	405,6	292,4	0,50	243,3
7000	—	—	—	401,3	0,68	427,2	301,0	0,51	256,1
7200	—	—	—	412,8	0,70	449,2	309,6	0,53	269,2
7400	—	—	—	424,3	0,72	471,8	318,2	0,54	282,6
7600	—	—	—	435,7	0,74	494,8	326,8	0,56	296,3
7800	—	—	—	447,2	0,76	518,3	335,4	0,57	310,3
8000	—	—	—	458,7	0,78	542,4	344,0	0,59	324,6
8200	—	—	—	470,1	0,80	566,9	352,6	0,60	339,2
8400	—	—	—	481,6	0,82	591,9	361,2	0,62	354,0
8600	—	—	—	493,1	0,84	617,5	369,8	0,63	369,2
8800	—	—	—	504,5	0,86	643,5	378,4	0,65	384,6
9000	—	—	—	516,0	0,88	670,0	387,0	0,66	400,3
9200	—	—	—	527,5	0,90	697,0	395,6	0,67	416,4
9600	—	—	—	550,4	0,94	752,4	412,8	0,70	449,2
9800	—	—	—	561,9	0,96	780,9	421,4	0,72	466,1
10000	—	—	—	573,3	0,98	809,8	430,0	0,73	483,2
10500	—	—	—	—	—	—	451,5	0,77	527,3
11000	—	—	—	—	—	—	473,0	0,81	573,1
11500	—	—	—	—	—	—	494,5	0,84	620,7
12000	—	—	—	—	—	—	516,0	0,88	670,0
12500	—	—	—	—	—	—	537,5	0,92	721,0
13000	—	—	—	—	—	—	559,0	0,95	773,7
13500	—	—	—	—	—	—	580,5	0,99	828,1

Динамическая вязкость: 0,000467 кг/(м•с) Плотность: 983,2 кг/м³

20.4.11 Таблица для определения потерь давления в трубопроводах системы отопления RAUTITAN flex / pink 25 x 2,5 (перепад температур 10, 15 и 20 К)

flex pink

Температура воды: 60 °C

Тепловая нагрузка Q	Перепад температур 10 К			Перепад температур 15 К			Перепад температур 20 К		
	Массовый расход	Скорость	Уд. потери давления	Массовый расход	Скорость	Уд. потери давления	Массовый расход	Скорость	Уд. потери давления
	G	v	R	G	v	R	G	v	R
Вт	кг/ч	м/с	Па/м	кг/ч	м/с	Па/м	кг/ч	м/с	Па/м
1000	86,0	0,09	10,0	57,3	0,06	5,0	43,0	0,05	3,1
1100	94,6	0,10	11,8	63,1	0,07	5,9	47,3	0,05	3,6
1200	103,2	0,11	13,7	68,8	0,08	6,9	51,6	0,06	4,2
1300	111,8	0,12	15,7	74,5	0,08	7,9	55,9	0,06	4,8
1400	120,4	0,13	17,9	80,3	0,09	8,9	60,2	0,07	5,5
1500	129,0	0,14	20,1	86,0	0,09	10,0	64,5	0,07	6,2
1600	137,6	0,15	22,5	91,7	0,10	11,2	68,8	0,08	6,9
1700	146,2	0,16	25,0	97,5	0,11	12,4	73,1	0,08	7,6
1800	154,8	0,17	27,6	103,2	0,11	13,7	77,4	0,08	8,4
1900	163,4	0,18	30,3	108,9	0,12	15,0	81,7	0,09	9,2
2000	172,0	0,19	33,1	114,7	0,13	16,4	86,0	0,09	10,0
2200	189,2	0,21	39,0	126,1	0,14	19,4	94,6	0,10	11,8
2400	206,4	0,23	45,4	137,6	0,15	22,5	103,2	0,11	13,7
2600	223,6	0,24	52,2	149,1	0,16	25,8	111,8	0,12	15,7
2800	240,8	0,26	59,5	160,5	0,18	29,4	120,4	0,13	17,9
3000	258,0	0,28	67,1	172,0	0,19	33,1	129,0	0,14	20,1
3200	275,2	0,3	75,1	183,5	0,20	37,0	137,6	0,15	22,5
3400	292,4	0,32	83,6	194,9	0,21	41,1	146,2	0,16	25,0
3600	309,6	0,34	92,4	206,4	0,23	45,4	154,8	0,17	27,6
3800	326,8	0,36	101,6	217,9	0,24	49,9	163,4	0,18	30,3
4000	344,0	0,38	111,2	229,3	0,25	54,6	172,0	0,19	33,1
4400	378,4	0,41	131,6	252,3	0,28	64,5	189,2	0,21	39,0
4800	412,8	0,45	153,5	275,2	0,30	75,1	206,4	0,23	45,4
5200	447,2	0,49	176,9	298,1	0,33	86,5	223,6	0,24	52,2
5600	481,6	0,53	201,8	321,1	0,35	98,5	240,8	0,26	59,5
6000	516,0	0,56	228,2	344,0	0,38	111,2	258,0	0,28	67,1
6400	550,4	0,6	256,0	366,9	0,40	124,7	275,2	0,30	75,1
6800	584,8	0,64	285,3	389,9	0,43	138,8	292,4	0,32	83,6
7200	619,2	0,68	316,0	412,8	0,45	153,5	309,6	0,34	92,4
7600	653,6	0,71	348,1	435,7	0,48	169,0	326,8	0,36	101,6
8000	688,0	0,75	381,6	458,7	0,50	185,1	344,0	0,38	111,2
8500	731,0	0,8	425,4	487,3	0,53	206,1	365,5	0,40	128,8
9000	774,0	0,84	471,5	516,0	0,56	228,2	387,0	0,42	137,0
9500	817,0	0,89	519,7	544,7	0,59	251,3	408,5	0,45	150,7
10000	860,0	0,94	570,0	573,3	0,63	275,4	430,0	0,47	165,1
10500	903,0	0,99	622,5	602,0	0,66	300,4	451,5	0,49	180,0
11000	—	—	—	630,7	0,69	326,5	473,0	0,52	195,5
11500	—	—	—	659,3	0,72	353,6	494,5	0,54	211,6
12000	—	—	—	688,0	0,75	381,6	516,0	0,56	228,2
12500	—	—	—	716,7	0,78	410,6	537,5	0,59	245,4
13000	—	—	—	745,3	0,81	440,6	559,0	0,61	263,2
13500	—	—	—	774,0	0,84	471,5	580,5	0,63	281,5
14000	—	—	—	802,7	0,88	503,4	602,0	0,66	300,4
14500	—	—	—	831,3	0,91	536,2	623,5	0,68	319,9
15000	—	—	—	860,0	0,94	570,0	645,0	0,70	339,9
15500	—	—	—	888,7	0,97	604,8	666,5	0,73	360,5
16000	—	—	—	917,3	1,00	640,5	688,0	0,75	381,6
16500	—	—	—	—	—	—	709,5	0,77	403,2
17000	—	—	—	—	—	—	731,0	0,80	425,4
17500	—	—	—	—	—	—	752,5	0,82	448,2
18000	—	—	—	—	—	—	774,0	0,84	471,5
18500	—	—	—	—	—	—	795,5	0,87	495,3
19000	—	—	—	—	—	—	817,0	0,89	519,7
19500	—	—	—	—	—	—	838,5	0,92	544,6
20000	—	—	—	—	—	—	860,0	0,94	570,0
20500	—	—	—	—	—	—	881,5	0,96	596,0
21000	—	—	—	—	—	—	903,0	0,99	622,5
21400	—	—	—	—	—	—	920,2	1,00	644,1

Динамическая вязкость: 0,000467 кг/(м•с) Плотность: 983,2 кг/м³

20.4.12 Таблица для определения потерь давления в трубопроводах системы отопления RAUTITAN flex / pink 32 x 4,4 (перепад температур 10, 15 и 20 К)

flex

pink

Температура воды: 60 °C

Тепловая нагрузка Q	Перепад температур 10 К			Перепад температур 15 К			Перепад температур 20 К		
	Массовый расход	Скорость	Уд. потери давления	Массовый расход	Скорость	Уд. потери давления	Массовый расход	Скорость	Уд. потери давления
	G	v	R	G	v	R	G	v	R
Вт	кг/ч	м/с	Па/м	кг/ч	м/с	Па/м	кг/ч	м/с	Па/м
1800	154,8	0,10	8,3	103,2	0,07	4,1	77,4	0,05	2,5
2000	172,0	0,11	9,9	114,7	0,08	5,0	86,0	0,06	3,0
2200	189,2	0,12	11,7	126,1	0,08	5,8	94,6	0,06	3,6
2400	206,4	0,14	13,6	137,6	0,09	6,8	103,2	0,07	4,1
2600	223,6	0,15	15,6	149,1	0,10	7,8	111,8	0,07	4,7
2800	240,8	0,16	17,8	160,5	0,11	8,8	120,4	0,08	5,4
3000	258,0	0,17	20,0	172,0	0,11	9,9	129,0	0,08	6,1
3200	275,2	0,18	22,4	183,5	0,12	11,1	137,6	0,09	6,8
3400	292,4	0,19	24,9	194,9	0,13	12,3	146,2	0,10	7,5
3600	309,6	0,20	27,5	206,4	0,14	13,6	154,8	0,10	8,3
3800	326,8	0,21	30,3	217,9	0,14	14,9	163,4	0,11	9,1
4000	344,0	0,23	33,1	229,3	0,15	16,3	172,0	0,11	9,9
4200	361,2	0,24	36,1	240,8	0,16	17,8	180,6	0,12	10,8
4400	378,4	0,25	39,1	252,3	0,17	19,3	189,2	0,12	11,7
4600	395,6	0,26	42,3	263,7	0,17	20,8	197,8	0,13	12,6
4800	412,8	0,27	45,6	275,2	0,18	22,4	206,4	0,14	13,6
5000	430,0	0,28	49,0	286,7	0,19	24,1	215,0	0,14	14,6
5500	473,0	0,31	57,9	315,3	0,21	28,4	236,5	0,16	17,2
6000	516,0	0,34	67,5	344,0	0,23	33,1	258,0	0,17	20,0
6500	559,0	0,37	77,8	372,7	0,24	38,1	279,5	0,18	23,0
7000	602,0	0,40	88,7	401,3	0,26	43,4	301,0	0,20	26,2
7500	645,0	0,42	100,2	430,0	0,28	49,0	322,5	0,21	29,6
8000	688,0	0,45	112,4	458,7	0,30	54,9	344,0	0,23	33,1
8500	731,0	0,48	125,2	487,3	0,32	61,0	365,5	0,24	36,8
9000	774,0	0,51	138,6	516,0	0,34	67,5	387,0	0,25	40,7
9500	817,0	0,54	152,6	544,7	0,36	74,3	408,5	0,27	44,7
10000	860,0	0,57	167,2	573,3	0,38	81,3	430,0	0,28	49,0
10500	903,0	0,59	182,5	602,0	0,40	88,7	451,5	0,30	53,4
11000	946,0	0,62	198,3	630,7	0,41	96,3	473,0	0,31	57,9
11500	989,0	0,65	214,8	659,3	0,43	104,2	494,5	0,32	62,6
12000	1032,0	0,68	231,8	688,0	0,45	112,4	516,0	0,34	67,5
12500	1075,0	0,71	249,4	716,7	0,47	120,8	537,5	0,35	72,6
13000	1118,0	0,73	267,6	745,3	0,49	129,6	559,0	0,37	77,8
13500	1161,0	0,76	286,4	774,0	0,51	138,6	580,5	0,38	83,1
14000	1204,0	0,79	305,8	802,7	0,53	147,9	602,0	0,40	88,7
14500	1247,0	0,82	325,7	831,3	0,55	157,4	623,5	0,41	94,4
15000	1290,0	0,85	346,3	860,0	0,57	167,2	645,0	0,42	100,2
16000	1376,0	0,90	389,0	917,3	0,60	187,7	688,0	0,45	112,4
17000	1462,0	0,96	434,1	974,7	0,64	209,2	731,0	0,48	125,2
18000	—	—	—	1032,0	0,68	231,8	774,0	0,51	138,6
19000	—	—	—	1089,3	0,72	254,4	817,0	0,54	152,6
20000	—	—	—	1146,7	0,75	280,1	860,0	0,57	167,2
21000	—	—	—	1204,0	0,79	305,8	903,0	0,59	182,5
22000	—	—	—	1261,3	0,83	332,5	946,0	0,62	198,3
23000	—	—	—	1318,7	0,87	360,3	989,0	0,65	214,8
24000	—	—	—	1376,0	0,90	389,0	1032,0	0,68	231,8
25000	—	—	—	1433,3	0,94	418,8	1075,0	0,71	249,4
26000	—	—	—	1490,7	0,98	449,6	1118,0	0,73	267,6
27000	—	—	—	—	—	—	1161,0	0,76	286,4
28000	—	—	—	—	—	—	1204,0	0,79	305,8
29000	—	—	—	—	—	—	1247,0	0,82	325,7
30000	—	—	—	—	—	—	1290,0	0,85	346,3
31000	—	—	—	—	—	—	1333,0	0,88	367,4
32000	—	—	—	—	—	—	1376,0	0,90	389,0
33000	—	—	—	—	—	—	1419,0	0,93	411,3
34000	—	—	—	—	—	—	1462,0	0,96	434,1
35000	—	—	—	—	—	—	1505,0	0,99	457,5
35500	—	—	—	—	—	—	1526,5	1,00	469,4

Динамическая вязкость: 0,000467 кг/(м•с) Плотность: 983,2 кг/м³

20.4.13 Таблица для определения потерь давления в трубопроводах системы отопления RAUTITAN flex / pink 40 x 5,5 (перепад температур 10, 15 и 20 К)

flex pink

Температура воды: 60 °С

Тепловая нагрузка Q	Перепад температур 10 К			Перепад температур 15 К			Перепад температур 20 К		
	Массовый расход	Скорость	Уд. потери давления	Массовый расход	Скорость	Уд. потери давления	Массовый расход	Скорость	Уд. потери давления
	G	v	R	G	v	R	G	v	R
Вт	кг/ч	м/с	Па/м	кг/ч	м/с	Па/м	кг/ч	м/с	Па/м
2800	240,8	0,10	6,2	160,5	0,07	3,1	120,4	0,05	1,9
3000	258,0	0,11	7,0	172,0	0,07	3,5	129,0	0,05	2,1
3200	275,2	0,12	7,8	183,5	0,08	3,9	137,6	0,06	2,4
3400	292,4	0,12	8,6	194,9	0,08	4,3	146,2	0,06	2,6
3600	309,6	0,13	9,5	206,4	0,09	4,7	154,8	0,07	2,9
3800	326,8	0,14	10,5	217,9	0,09	5,2	163,4	0,07	3,2
4000	344,0	0,14	11,5	229,3	0,10	5,7	172,0	0,07	3,5
4500	387,0	0,16	14,1	258,0	0,11	7,0	193,5	0,08	4,2
5000	430,0	0,18	16,9	286,7	0,12	8,3	215,0	0,09	5,1
5500	473,0	0,20	20,0	315,3	0,13	9,8	236,5	0,10	6,0
6000	516,0	0,22	23,3	344,0	0,14	11,5	258,0	0,11	7,0
6500	559,0	0,24	26,8	372,7	0,16	13,2	279,5	0,12	8,0
7000	602,0	0,25	30,5	401,3	0,17	15,0	301,0	0,13	9,1
7500	645,0	0,27	34,4	430,0	0,18	16,9	322,5	0,14	10,2
8000	688,0	0,29	38,6	458,7	0,19	18,9	344,0	0,14	11,5
8500	731,0	0,31	42,9	487,3	0,20	21,0	365,5	0,15	12,7
9000	774,0	0,33	47,5	516,0	0,22	23,3	387,0	0,16	14,1
9500	817,0	0,34	52,3	544,7	0,23	25,6	408,5	0,17	15,4
10000	860,0	0,36	57,2	573,3	0,24	28,0	430,0	0,18	16,9
10500	903,0	0,38	62,4	602,0	0,25	30,5	451,5	0,19	18,4
11000	946,0	0,40	67,8	630,7	0,27	33,1	473,0	0,20	20,0
11500	989,0	0,42	73,4	659,3	0,28	35,8	494,5	0,21	21,6
12000	1032,0	0,43	79,1	688,0	0,29	38,6	516,0	0,22	23,3
13000	1118,0	0,47	91,3	745,3	0,31	44,4	559,0	0,24	26,8
14000	1204,0	0,51	104,2	802,7	0,34	50,7	602,0	0,25	30,5
15000	1290,0	0,54	117,9	860,0	0,36	57,2	645,0	0,27	34,4
16000	1376,0	0,58	132,3	917,3	0,39	64,2	688,0	0,29	38,6
17000	1462,0	0,61	147,5	974,7	0,41	71,5	731,0	0,31	42,9
18000	1548,0	0,65	163,4	1032,0	0,43	79,1	774,0	0,33	47,5
19000	1634,0	0,69	180,1	1089,3	0,46	87,1	817,0	0,34	52,3
20000	1720,0	0,72	197,5	1146,7	0,48	95,5	860,0	0,36	57,2
21000	1806,0	0,76	215,7	1204,0	0,51	104,2	903,0	0,38	62,4
22000	1892,0	0,80	234,5	1261,3	0,53	113,2	946,0	0,40	67,8
23000	1978,0	0,83	254,1	1318,7	0,55	122,6	989,0	0,42	73,4
24000	2064,0	0,87	274,5	1376,0	0,58	132,3	1032,0	0,43	79,1
25000	2150,0	0,90	295,5	1433,3	0,60	142,3	1075,0	0,45	85,1
26000	2236,0	0,94	317,3	1490,7	0,63	152,7	1118,0	0,47	91,3
27000	2322,0	0,98	339,7	1548,0	0,65	163,4	1161,0	0,49	97,6
28000	—	—	—	1605,3	0,68	174,5	1204,0	0,51	104,2
29000	—	—	—	1662,7	0,70	185,8	1247,0	0,52	110,9
30000	—	—	—	1720,0	0,72	197,5	1290,0	0,54	117,9
31000	—	—	—	1777,3	0,75	209,5	1333,0	0,56	125,0
32000	—	—	—	1834,7	0,77	221,9	1376,0	0,58	132,3
33000	—	—	—	1892,0	0,80	234,5	1419,0	0,60	139,8
34000	—	—	—	1949,3	0,82	247,5	1462,0	0,61	147,5
35000	—	—	—	2006,7	0,84	260,8	1505,0	0,63	155,4
36000	—	—	—	2064,0	0,87	274,5	1548,0	0,65	163,4
37000	—	—	—	2121,3	0,89	288,4	1591,0	0,67	171,7
38000	—	—	—	2178,7	0,92	302,7	1634,0	0,69	180,1
39000	—	—	—	2236,0	0,94	317,3	1677,0	0,71	188,7
40000	—	—	—	2293,3	0,96	332,2	1720,0	0,72	197,5
42000	—	—	—	—	—	—	1806,0	0,76	215,7
44000	—	—	—	—	—	—	1892,0	0,80	234,5
46000	—	—	—	—	—	—	1978,0	0,893	254,1
48000	—	—	—	—	—	—	2064,0	0,87	274,5
50000	—	—	—	—	—	—	2150,0	0,90	295,5
52000	—	—	—	—	—	—	2236,0	0,94	317,3
55000	—	—	—	—	—	—	2322,0	0,99	351,2

Динамическая вязкость: 0,000467 кг/(м•с) Плотность: 983,2 кг/м³

20.4.14 Таблица для определения потерь давления в трубопроводах системы отопления RAUTITAN flex / pink 50 x 6,9 (перепад температур 10, 15 и 20 К)

flex pink

Температура воды: 60 °С

Тепловая нагрузка Q	Перепад температур 10 К			Перепад температур 15 К			Перепад температур 20 К		
	Массовый расход	Скорость	Уд. потери давления	Массовый расход	Скорость	Уд. потери давления	Массовый расход	Скорость	Уд. потери давления
	G	v	R	G	v	R	G	v	R
Вт	кг/ч	м/с	Па/м	кг/ч	м/с	Па/м	кг/ч	м/с	Па/м
4500	387,0	0,10	4,9	258,0	0,07	2,4	193,5	0,05	1,5
5000	430,0	0,12	5,9	286,7	0,08	2,9	215,0	0,06	1,8
5500	473,0	0,13	7,0	315,3	0,09	3,4	236,5	0,06	2,1
6000	516,0	0,14	8,1	344,0	0,09	4,0	258,0	0,07	2,4
6500	559,0	0,15	9,3	372,7	0,10	4,6	279,5	0,08	2,8
7000	602,0	0,16	10,6	401,3	0,11	5,2	301,0	0,08	3,2
7500	645,0	0,17	11,9	430,0	0,12	5,9	322,5	0,09	3,6
8000	688,0	0,19	13,4	458,7	0,12	6,6	344,0	0,09	4,0
8500	731,0	0,20	14,9	487,3	0,13	7,3	365,5	0,10	4,4
9000	774,0	0,21	16,5	516,0	0,14	8,1	387,0	0,10	4,9
9500	817,0	0,22	18,1	544,7	0,15	8,9	408,5	0,11	5,4
10000	860,0	0,23	19,8	573,3	0,15	9,7	430,0	0,12	5,9
11000	946,0	0,26	23,4	630,7	0,17	11,5	473,0	0,13	7,0
12000	1032,0	0,28	27,3	688,0	0,19	13,4	516,0	0,14	8,1
13000	1118,0	0,30	31,5	745,3	0,20	15,4	559,0	0,15	9,3
14000	1204,0	0,32	35,9	802,7	0,22	17,5	602,0	0,16	10,6
15000	1290,0	0,35	40,6	860,0	0,23	19,8	645,0	0,17	11,9
16000	1376,0	0,37	45,5	917,3	0,25	22,2	688,0	0,19	13,4
17000	1462,0	0,39	50,7	974,7	0,26	24,7	731,0	0,20	14,9
18000	1548,0	0,42	56,2	1032,0	0,28	27,3	774,0	0,21	16,5
19000	1634,0	0,44	61,9	1089,3	0,29	30,1	817,0	0,22	18,1
20000	1720,0	0,46	67,8	1146,7	0,31	32,9	860,0	0,23	19,8
21000	1806,0	0,49	74,0	1204,0	0,32	35,9	903,0	0,24	21,6
22000	1892,0	0,51	80,4	1261,3	0,34	39,0	946,0	0,26	23,4
23000	1978,0	0,53	87,1	1318,7	0,36	42,2	989,0	0,27	25,4
24000	2064,0	0,56	94,0	1376,0	0,37	45,5	1032,0	0,28	27,3
25000	2150,0	0,58	101,1	1433,3	0,39	49,0	1075,0	0,29	29,4
26000	2236,0	0,60	108,5	1490,7	0,40	52,5	1118,0	0,30	31,5
27000	2322,0	0,63	116,1	1548,0	0,42	56,2	1161,0	0,31	33,7
28000	2408,0	0,65	124,0	1605,3	0,43	59,9	1204,0	0,32	35,9
29000	2494,0	0,67	132,0	1662,7	0,45	63,8	1247,0	0,34	38,2
30000	2580,0	0,70	140,4	1720,0	0,46	67,8	1290,0	0,35	40,6
32000	2752,0	0,74	157,7	1834,7	0,50	76,1	1376,0	0,37	45,5
34000	2924,0	0,79	176,0	1949,3	0,53	84,8	1462,0	0,39	50,7
36000	3096,0	0,84	195,1	2064,0	0,56	94,0	1548,0	0,42	56,2
38000	3268,0	0,88	215,2	2178,7	0,59	103,5	1634,0	0,44	61,9
40000	3440,0	0,93	236,2	2293,3	0,62	113,5	1720,0	0,46	67,8
42000	3612,0	0,97	258,1	2408,0	0,65	124,0	1806,0	0,49	74,0
44000	—	—	—	2522,7	0,68	134,8	1892,0	0,51	80,4
46000	—	—	—	2637,3	0,71	146,0	1978,0	0,53	87,1
48000	—	—	—	2752,0	0,74	157,7	2064,0	0,56	94,0
50000	—	—	—	2866,7	0,77	169,8	2150,0	0,58	101,1
52000	—	—	—	2981,3	0,80	182,2	2236,0	0,60	108,5
54000	—	—	—	3096,0	0,84	195,1	2322,0	0,63	116,1
56000	—	—	—	3210,7	0,87	208,4	2408,0	0,65	124,0
58000	—	—	—	3325,3	0,90	222,1	2494,0	0,67	132,0
60000	—	—	—	3440,0	0,93	236,2	2580,0	0,70	140,4
62000	—	—	—	3554,7	0,96	250,7	2666,0	0,72	148,9
64000	—	—	—	3669,3	0,99	265,5	2752,0	0,74	157,7
66000	—	—	—	3783,3	0,96	280,9	2838,0	0,77	166,7
68000	—	—	—	3897,9	0,98	296,8	2924,0	0,79	176,0
70000	—	—	—	—	—	—	3010,0	0,81	185,4
73000	—	—	—	—	—	—	3139,0	0,85	200,1
75000	—	—	—	—	—	—	3225,0	0,87	210,1
77000	—	—	—	—	—	—	3311,0	0,89	220,4
80000	—	—	—	—	—	—	3440,0	0,93	236,2
83000	—	—	—	—	—	—	3569,0	0,96	252,5
86000	—	—	—	—	—	—	3698,0	1,00	269,3

Динамическая вязкость: 0,000467 кг/(м•с) Плотность: 983,2 кг/м³

20.4.15 Таблица для определения потерь давления в трубопроводах системы отопления RAUTITAN flex / pink 63 x 8,6 (перепад температур 10, 15 и 20 К)

flex pink

Температура воды: 60 °С

Тепловая нагрузка Q	Перепад температур 10 К			Перепад температур 15 К			Перепад температур 20 К		
	Массовый расход	Скорость	Уд. потери давления	Массовый расход	Скорость	Уд. потери давления	Массовый расход	Скорость	Уд. потери давления
	G	v	R	G	v	R	G	v	R
Вт	кг/ч	м/с	Па/м	кг/ч	м/с	Па/м	кг/ч	м/с	Па/м
7000	602,0	0,10	3,5	401,3	0,07	1,7	301,0	0,05	1,1
8000	688,0	0,12	4,5	458,7	0,08	2,2	344,0	0,06	1,3
9000	774,0	0,13	5,5	516,0	0,09	2,7	387,0	0,07	1,6
10000	860,0	0,15	6,6	573,3	0,10	3,2	430,0	0,07	2,0
11000	946,0	0,16	7,8	630,7	0,11	3,8	473,0	0,08	2,3
12000	1032,0	0,18	9,1	688,0	0,12	4,5	516,0	0,09	2,7
13000	1118,0	0,19	10,4	745,3	0,13	5,1	559,0	0,10	3,1
14000	1204,0	0,20	11,9	802,7	0,14	5,8	602,0	0,10	3,5
15000	1290,0	0,22	13,4	860,0	0,15	6,6	645,0	0,11	4,0
16000	1376,0	0,23	15,1	917,3	0,16	7,4	688,0	0,12	4,5
18000	1548,0	0,26	18,6	1032,0	0,18	9,1	774,0	0,13	5,5
20000	1720,0	0,29	22,4	1146,7	0,20	10,9	860,0	0,15	6,6
22000	1892,0	0,32	26,5	1261,3	0,21	12,9	946,0	0,16	7,8
24000	2064,0	0,35	31,0	1376,0	0,23	15,1	1032,0	0,18	9,1
26000	2236,0	0,38	35,7	1490,7	0,25	17,4	1118,0	0,19	10,4
28000	2408,0	0,41	40,8	1605,3	0,27	19,8	1204,0	0,20	11,9
30000	2580,0	0,44	46,1	1720,0	0,29	22,4	1290,0	0,22	13,4
32000	2752,0	0,47	51,8	1834,7	0,31	25,1	1376,0	0,23	15,1
34000	2924,0	0,50	57,7	1949,3	0,33	28,0	1462,0	0,25	16,8
36000	3096,0	0,53	63,9	2064,0	0,35	31,0	1548,0	0,26	18,6
38000	3268,0	0,56	70,5	2178,7	0,37	34,1	1634,0	0,28	20,4
40000	3440,0	0,59	77,3	2293,3	0,39	37,4	1720,0	0,29	22,4
42000	3612,0	0,61	84,4	2408,0	0,41	40,8	1806,0	0,31	24,4
44000	3784,0	0,64	91,8	2522,7	0,43	44,3	1892,0	0,32	26,5
46000	3956,0	0,67	99,4	2637,3	0,45	48,0	1978,0	0,34	28,7
48000	4128,0	0,70	107,4	2752,0	0,47	51,8	2064,0	0,35	31,0
50000	4300,0	0,73	115,6	2866,7	0,49	55,7	2150,0	0,37	33,3
52000	4472,0	0,76	124,1	2981,3	0,51	59,7	2236,0	0,38	35,7
54000	4644,0	0,79	132,9	3096,0	0,53	63,9	2322,0	0,39	38,2
56000	4816,0	0,82	141,9	3210,7	0,55	68,3	2408,0	0,41	40,8
58000	4988,0	0,85	151,3	3325,3	0,57	72,7	2494,0	0,42	43,4
60000	5160,0	0,88	160,9	3444,0	0,59	77,3	2580,0	0,44	46,1
62000	5332,0	0,91	170,7	3554,7	0,60	82,0	2666,0	0,45	48,9
64000	5504,0	0,94	180,9	3669,3	0,62	86,8	2752,0	0,47	51,8
66000	5676,0	0,97	191,3	3784,0	0,64	91,8	2838,0	0,48	54,7
68000	5848,0	0,99	202,0	3898,7	0,66	96,8	2924,0	0,50	57,7
70000	—	—	—	4013,3	0,68	102,0	3010,0	0,51	60,8
72000	—	—	—	4128,0	0,70	107,4	3096,0	0,53	63,9
74000	—	—	—	4242,7	0,72	112,8	3182,0	0,54	67,2
76000	—	—	—	4357,3	0,74	118,4	3268,0	0,56	70,5
78000	—	—	—	4472,0	0,76	124,1	3354,0	0,57	73,8
80000	—	—	—	4586,7	0,78	129,9	3440,0	0,59	77,3
82000	—	—	—	4701,3	0,80	135,9	3526,0	0,60	80,8
84000	—	—	—	4816,0	0,82	141,9	3612,0	0,61	84,4
86000	—	—	—	4930,7	0,84	148,1	3698,0	0,63	88,0
88000	—	—	—	5045,3	0,86	154,4	3784,0	0,64	91,8
90000	—	—	—	5160,0	0,88	160,9	3870,0	0,66	95,6
94000	—	—	—	5389,3	0,92	174,1	4042,0	0,69	103,4
98000	—	—	—	5618,7	0,96	187,8	4214,0	0,72	111,4
102000	—	—	—	5848,0	0,99	202,0	4386,0	0,75	119,8
106000	—	—	—	—	—	—	4558,0	0,78	128,5
110000	—	—	—	—	—	—	4730,0	0,80	137,4
114000	—	—	—	—	—	—	4902,0	0,83	146,6
118000	—	—	—	—	—	—	5074,0	0,86	156,0
122000	—	—	—	—	—	—	5246,0	0,89	165,8
127000	—	—	—	—	—	—	5461,0	0,93	178,3
132000	—	—	—	—	—	—	5676,0	0,97	191,3
137000	—	—	—	—	—	—	5891,0	1,00	204,7

Динамическая вязкость: 0,000467 кг/(м•с) Плотность: 983,2 кг/м³





КОМПОНЕНТЫ СИСТЕМЫ, ТРУБЫ И СОЕДИНЕНИЯ



СОДЕРЖАНИЕ:

1	Информация и правила техники безопасности.....	стр.104
2	Обзор компонентов систем	стр.106
3	Испытание материалов RENAУ.....	стр.107
4	Транспортировка и хранение	стр.108
4.1	Использование труб и элементов систем	стр.108
5	Трубы	стр.109
5.1	Материал PE-X	стр.109
5.2	Материал труб (обзор)	стр.109
5.3	Области применения труб	стр.110
5.4	Область применения труб в панельно-лучистых системах отопления/охлаждения	стр.110
5.5	Универсальная труба RAUTITAN stabil	стр.111
5.6	Универсальная труба RAUTITAN flex	стр.112
5.7	Трубы для систем отопления RAUTITAN pink	стр.113
5.8	Трубы RAUTITAN his для питьевой воды	стр.114
5.9	Трубы для систем отопления RAUTHERM S	стр.115
5.10	Технические характеристики труб	стр.116
6	Фитинги и подвижные гильзы	стр.118
6.1	Отличительные особенности фитингов и подвижных гильз	стр.118
6.2	Фитинги и подвижные гильзы систем RAUTITAN	стр.119
6.2.1	Фитинги	стр.120
6.2.2	Подвижные гильзы	стр.121
6.3	Фитинги и подвижные гильзы для труб отопления RAUTHERM S	стр.122
6.3.1	Фитинги для труб отопления RAUTHERM S	стр.122
6.3.2	Подвижные гильзы для труб отопления RAUTHERM S	стр.122
6.4	Переходники для труб из других материалов	стр.123
6.5	Подключение к арматуре	стр.127
6.6	Инструкция по работе с фасонными частями	стр.127
7	Монтажный инструмент RAUTOOL	стр.129
7.1	RAUTOOL M1	стр.131
7.2	RAUTOOL H2	стр.131
7.3	RAUTOOL A3	стр.131
7.4	RAUTOOL A-light2	стр.131
7.5	RAUTOOL E3	стр.132
7.6	RAUTOOL G2	стр.132
7.7	RAUTOOL K10x1,1	стр.132
7.8	RAUTOOL K14x1,5	стр.132

8	Ножницы для резки труб	стр.133
8.1	Ножницы для резки труб 16/20	стр.134
8.2	Ножницы для резки труб 25	стр.134
8.3	Ножницы для резки труб stabil	стр.134
8.4	Ножницы для резки труб 63	стр.134
9	Расширительный инструмент	стр.135
9.1	Расширительные насадки и экспандеры для труб	стр.135
9.2	Экспандеры для труб	стр.136
9.3	Техника безопасности при работе с расширительными насадками	стр.136
10	Монтаж соединений на подвижных гильзах	стр.137
10.1	Обрезка труб	стр.137
10.2	Надвижка гильзы на трубу	стр.138
10.3	Развальцовка труб с помощью расширительного экспандера	стр.138
10.4	Вставка фитинга в развальцованную трубу	стр.139
10.5	Использование запрессовочного инструмента	стр.140
10.6	Надвижка гильзы до фланца фитинга	стр.140
11	Демонтаж соединений с подвижной гильзой	стр.141
11.1	Разборка соединения	стр.141
11.2	Повторное использование разобранных элементов соединения	стр.141
11.3	Разборка демонтированных соединений в системах отопления и водоснабжения	стр.142
11.3.1	Нагрев соединения перед разборкой	стр.142
11.3.2	Снятие подвижной гильзы	стр.142
12	Гнутье труб	стр.143
12.1	Гнутье универсальных труб RAUTITAN stabil	стр.143
12.2	Гнутье универсальных труб RAUTITAN flex, труб для систем отопления RAUTITAN pink, труб для питьевого водоснабжения RAUTITAN his	стр.144
12.3	Гнутье труб для систем отопления RAUTHERM S	стр.146
12.4	Гнутье при нагревании труб для питьевой воды RAUTITAN his	стр.146
13	Фиксирующий желоб	стр.147
13.1	Преимущества использования фиксирующего желоба	стр.147
13.2	Принцип действия	стр.147
13.3	Монтаж фиксирующего желоба	стр.147
14	Крепление трубопроводов	стр.149
14.1	Хомуты для крепления труб	стр.149
14.2	Монтаж неподвижных опор	стр.149
14.3	Расстояние между хомутами	стр.149
14.4	Открытая прокладка	стр.149
15	Температурные удлинения	стр.151
15.1	Основные положения	стр.151
15.2	Преимущества системы RAUTITAN	стр.151
15.3	Расчет температурных удлинений трубопровода	стр.151
16	Компенсаторы температурных удлинений труб	стр.152
16.1	Расчет длины плеча компенсатора	стр.153
16.2	Примеры расчетов	стр.153

17	Основные рекомендации по прокладке трубопроводов	стр.154
17.1	Укладка труб по перекрытию	стр.154
17.2	Недопустимые способы нагрева труб	стр.154
17.3	Наружная прокладка	стр.155
17.4	Прокладка в зоне ультрафиолетового излучения	стр.155
17.5	Светопроницаемость	стр.155
17.6	Прокладка по битумным лентам и полосам	стр.156
17.7	Сопутствующий обогрев	стр.156
17.8	Укладка труб в горячий асфальт	стр.156
17.9	Выравнивание электрических потенциалов	стр.156
18	Итоговый обзор систем	стр.157
18.1	Комплектующие для универсальной трубы RAUTITAN stabil	стр.157
18.2	Комплектующие для труб из RAU-PE-Xa	стр.158
18.3	Комплектующие для отопительных труб RAUTHERM S	стр.159
19	Приложение:	
19.1	Расчетные диаграммы для определения длины плеча компенсатора	стр.160
19.2	Коэффициенты местных сопротивлений для фитингов RAUTITAN PX, RAUTITAN RX и RAUTITAN SX	стр.162
19.3	Коэффициенты местных сопротивлений для фитингов RAUTITAN PX, RAUTITAN MX и RAUTITAN SX	стр.163

1 ИНФОРМАЦИЯ И ПРАВИЛА ТЕХНИКИ БЕЗОПАСНОСТИ

Указания к настоящей Технической информации

Сопутствующие технические информации:

- Техническая информация «Основы системы, трубы и соединения»;
- Системы обогрева и охлаждения поверхностей.

Область действия

Настоящая Техническая информация действительна для Российской Федерации, Республики Беларусь, Казахстана и Грузии.

Навигация для данной ТИ

В начале данной Технической информации Вы можете найти подробное содержание с перечислением разделов и указанием страниц.

Определения

- Трубопроводы (коммуникации) состоят из труб и их соединений (напр. надвижных гильз, фитингов, резьбы и т.п.). Это относится к питьевым, отопительным и прочим трубопроводам, упоминаемым в данной Технической информации.
- Системы состоят из трубопроводов и соответствующих конструктивных элементов.
- Соединительные элементы состоят из фитингов с соответствующими им надвижными гильзами, трубами, уплотнителями и резьбовыми соединениями.

Изображение

Иллюстрации для отдельных частей системы выполнены в определенных цветах для труб, фитингов и надвижных гильз.

На иллюстрациях, полностью отображающих системы питьевого водоснабжения, отопления, а также панельного отопления/охлаждения, трубопроводы представлены в сером цвете, а фитинги/ надвижные гильзы – в белом.

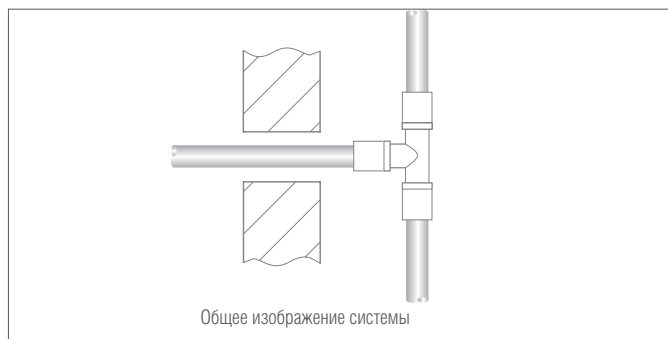


Рис. 1-1 Пример общего изображения системы

Пиктограммы и логотипы



Указания по технике безопасности



Нормативные требования



Важная информация



Информация в Интернете



Ваши преимущества



Проверяйте актуальность Технической информации.

В целях Вашей безопасности и для правильного применения продукции, убедитесь в том, что Вы пользуетесь последней редакцией предлагаемой Технической информации.

Дата выпуска Технической информации указана слева внизу на обложке.

Актуальную версию Технической информации Вы можете получить в бюро продаж REHAU, у Вашего дилера или скачать на www.rehau.ru

Правила техники безопасности и руководство по обслуживанию:

- в целях Вашей личной безопасности, а также безопасности других лиц, перед началом монтажа внимательно ознакомьтесь с правилами техники безопасности и руководством по обслуживанию;
- сохраните руководство по монтажу и всегда держите его под рукой;
- если в правилах безопасности или на отдельных этапах монтажа Вам что-то непонятно, обратитесь в ближайшее бюро продаж REHAU;
- несоблюдение указаний по технике безопасности может привести к материальному ущербу или травматизму.

Правила применения

Систему RAUTITAN можно проектировать, устанавливать и эксплуатировать только согласно настоящей Технической информации. Любое иное ее применение недопустимо.



При прокладке трубопроводов и монтаже соответствующих устройств необходимо соблюдать все действующие национальные и международные предписания по прокладке и установке, правила техники безопасности и указания по предотвращению несчастных случаев, а также указания настоящего документа.

Соблюдайте действующие законы, нормативы, указания и предписания (напр. DIN, EN, ISO, DVGW, TRGI, VDE и VDI), а также предписания по охране окружающей среды, постановления профсоюзов и местных предприятий коммунального хозяйства.

Области применения, не оговоренные в настоящей Технической информации (особое применение), требуют согласования с эксплуатационным отделом REHAU.

Для подробной консультации обращайтесь в Ваше бюро продаж REHAU.

Руководство по проектированию и монтажу – неотъемлемая часть любой продукции REHAU. В нем даны ссылки на общие действующие нормативы и предписания.

Обращайте внимание на актуальность указаний, норм и предписаний.

Прочие нормы, предписания и указания, касающиеся проектирования, установки и эксплуатации устройств водоснабжения и отопления или приборов техобслуживания зданий, не являющиеся частью настоящей Технической информации, также обязательны к исполнению.



Требования к персоналу

Монтаж систем должен осуществляться только уполномоченным и обученным персоналом;

- работы с электроприборами и электропроводкой должны проводиться только компетентными специалистами.

Общие меры предосторожности

- Содержите рабочее место в чистоте, не размещайте на нем посторонние предметы.

- Обеспечьте достаточное освещение рабочего места.

- Дети, домашние животные, а также посторонние лица не должны находиться возле монтажных площадок и инструментов. Это особенно важно при работе в жилых зонах.

- Используйте только специально предусмотренные компоненты систем трубопроводов REHAU. Применение неподходящих к системе компонентов или использование инструментов, непредназначенных для установки систем REHAU, может привести к несчастным случаям и другим опасным ситуациям.



Спецодежда

Надевайте защитные очки, соответствующую рабочую одежду, защитную обувь, каску, а если волосы длинные – сетку для волос;

- не надевайте широкую одежду или украшения, они могут зацепиться за движущиеся части механизмов;

- при монтажных работах на уровне лица или над головой надевайте защитную каску.

При монтаже

- Ознакомьтесь с указаниями соответствующих руководств для монтажных инструментов REHAU и соблюдайте их.

- Неквалифицированное обращение с инструментом может привести к глубоким порезам, защемлению или потере конечности.

- Неквалифицированное обращение с инструментом может привести к повреждению соединительных деталей и неплотности соединения.

- Ножницы для труб REHAU имеют острые лезвия. Храните их и обращайтесь с ними так, чтобы не возникло опасности травматизма.

- При обрезке труб соблюдайте безопасное расстояние между режущим инструментом и рукой.

- В процессе резки не прикасайтесь к режущей зоне инструмента и движущимся частям.

- После развальцовки обработанный конец трубы возвращается к прежней форме (эффект памяти). Не допускайте в этой фазе попадания посторонних предметов в расширенный конец трубы.

- Во время надвигки гильз не прикасайтесь к зоне надвигки и к движущимся частям инструмента.

- Вплоть до окончания процесса надвигки гильз фитинг может выпастить из трубы. Травмоопасно!




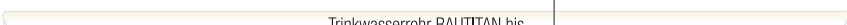

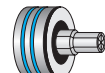



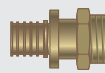
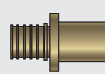
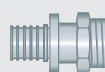
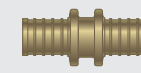
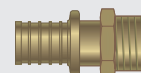

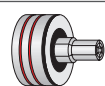

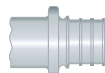
- Отключите сетевой штекер во время работ по обслуживанию или переоснащению, а также при смене монтажной площадки, примите меры против его случайного включения.

Рабочие параметры

При превышении рабочих параметров возникают недопустимые нагрузки на трубы и фасонные части. Превышение рабочих параметров недопустимо!

Используйте предохранительные и регулирующие устройства (например предохранительные и дроссельные вентили) для поддержания рабочих параметров.

2 ОБЗОР КОМПОНЕНТОВ СИСТЕМ

RAUTITAN - НОВОЕ ПОКОЛЕНИЕ				
	Ø 16–40	Ø 50–63	Инструмент	
Универсальная система RAUTITAN для питьевого водоснабжения и отопления				
Трубы	 <p>Universalsrohr RAUTITAN stabil Универсальная труба RAUTITAN stabil</p>  <p>Universalsrohr RAUTITAN flex Универсальная труба RAUTITAN flex</p>  <p>Heizungsrohr RAUTITAN pink Труба для отопления RAUTITAN pink</p>  <p>Trinkwasserrohr RAUTITAN his Труба для питьевого водоснабжения RAUTITAN his</p>		 	
Надвижные гильзы	 <p>RAUTITAN PX PVDF (поливинилиденфторид)</p>	 <p>RAUTITAN MX латунь</p>	RAUTOOL	
Фитинги	 <p>RAUTITAN PX PPSU (полифенилсульфон)</p>  <p>RAUTITAN MX специальная латунь, стойкая к вымыванию цинка</p>  <p>RAUTITAN RX бронзовое литье</p>  <p>RAUTITAN SX нержавеющая сталь</p>	  <p>RAUTITAN MX специальная латунь, стойкая к вымыванию цинка</p>		
Система панельно-лучистого отопления / охлаждения REHAU				
	Ø 10–32			
Трубы	 <p>Heizungsrohr R AUTHERM S Труба для систем отопления RAUTHERM S</p>			
Надвижная гильза	 <p>Надвижная гильза для отопительных труб RAUTHERM S Оцинкованная латунь</p>			
Фитинг	 <p>Фитинг для отопительных труб RAUTHERM S Оцинкованная латунь</p>			

3 ИСПЫТАНИЕ МАТЕРИАЛОВ RENAУ

В целях обеспечения высокого качества продукции лабораторией RENAУ постоянно осуществляется контроль качества всех типов производимых труб посредством тестов и испытаний. Далее будут представлены результаты некоторых тестов исследовательской лаборатории RENAУ. При использовании полимерных материалов для производства труб, которые должны выдерживать температурные и механические нагрузки, следует принимать во внимание показатели устойчивости к деформации и прочности, зависящие от температурного режима и давления. Для проверки устойчивости материала к долговременным нагрузкам, требуется исследовать характеристики продукта на механическое воздействие при различных температурных режимах.

Испытание прочности на разрыв давлением

В данном испытании опытный образец трубы подвергался воздействию постоянно нарастающего внутреннего давления до разрыва трубы. Разрыв происходит при комнатной температуре при семикратном максимальном рабочем давлении.



Рис. 3-1 Результаты испытания прочности на разрыв давлением. Испытуемый продукт – универсальная труба RAUTITAN flex

Испытание на ударную вязкость

В испытательной установке исследовалась устойчивость трубы к ударному воздействию. Маятниковый ударник ударяет испытуемую трубу. Трубы из сшитого полиэтилена показывают высокую степень устойчивости против ударного воздействия. Представленный пример испытания (см. рис. 3-2) демонстрирует ударную вязкость образца без повреждений при температуре трубы – 30 °С.



Рис. 3-2 Универсальная труба RAUTITAN flex в установке по испытанию ударной вязкости

Испытание образца на растяжение

В испытательной установке образец подвергается контролируемому растягиванию до разрыва материала. Трубы из сшитого полиэтилена, в отличие от металлических труб, демонстрируют необыкновенно высокие показатели эластичности. Длина растянутой трубы может превосходить начальную длину образца в несколько раз. Соединение на подвижной гильзе при растяжении трубы не разрушается.



Рис. 3-3 Ход испытания на растяжение

Долговременное испытание

Использование труб в жилых домах требует повышенного срока их службы: от 50 лет и более. Для определения долговечности при длительной эксплуатации трубы подвергались продолжительному воздействию испытательных температурных режимов и давления. Кроме того, трубы прошли светооптическое исследование.

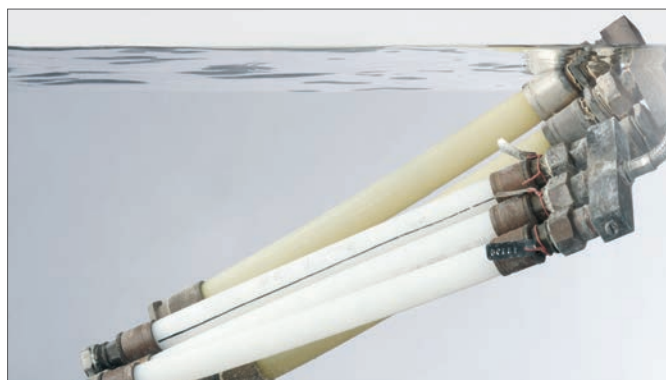


Рис. 3-4 Трубы в момент длительного испытания (под давлением в водном резервуаре)

Необходимые параметры труб были установлены благодаря 25-летнему опыту производства и исследования продукции в лабораториях, путем многочисленных опытов и испытаний труб из сшитого полиэтилена при высоком давлении. Трубы коричневого цвета на рис. 3-4 тестируются с самого начала производства при температуре 95 °С и давлении 10 бар. Дальнейшие исследования проводились согласно действующим нормам и предписаниям. Таковыми являются, например, определение степени сшивки элементов, тест на усадку, тест на старение, тест-реакция на изменение температуры, передачи импульсов и многие другие.

4 ТРАНСПОРТИРОВКА И ХРАНЕНИЕ

4.1 Использование труб и элементов системы

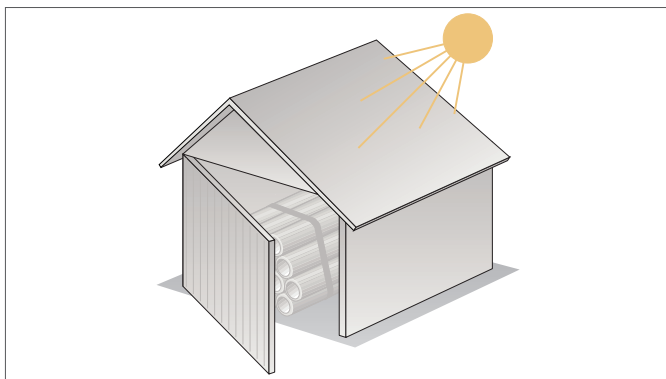


Рис. 4-1 Защита системы от прямых солнечных лучей

Трубы и компоненты систем необходимо защищать от ультрафиолетового излучения во время транспортировки и хранения.

Следует избегать повреждений труб и остальных компонентов системы. В этих целях необходимо:

- с осторожностью выполнять погрузку и разгрузку;
- перевозить, учитывая особенности материала;
- не волочить по земле и прочим покрытиям;
- складировать на площадке, исключающей попадания предметов с острыми краями;
- защищать от механических повреждений;
- защищать от грязи, пыли, цементных растворов, масел, жиров, красок, растворителей, химикатов, влаги и пр.;
- защищать от солнечных лучей, посредством светонепроницаемой пленки, либо других непрозрачных материалов;
- во время проведения строительных работ не допускать длительного воздействия солнечных лучей;
- снимать упаковку непосредственно перед началом работ;
- соблюдать гигиенические требования (например: закрытие концов труб, защита фитингов, соблюдение нормы VDI 6023 – проектирование в соответствии с требованиями гигиены, монтаж и эксплуатация систем питьевого водоснабжения).

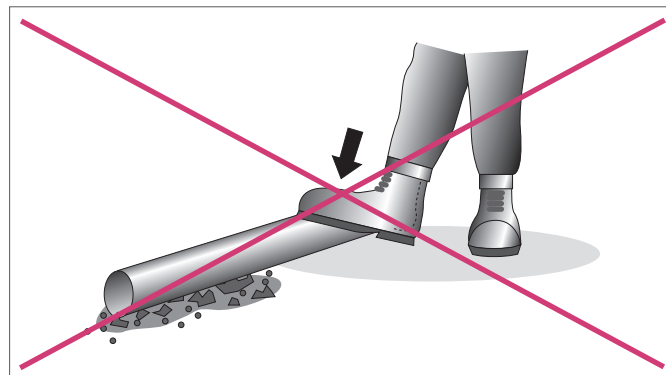


Рис. 4-2 Не класть трубы на поверхность из материала с острыми краями

5 ТРУБЫ

5.1 Материал PE-X

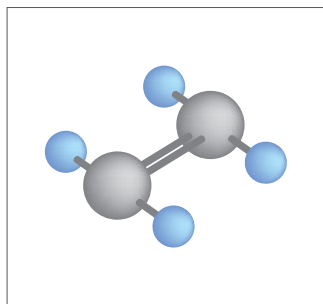


Рис. 5-1 Этилен

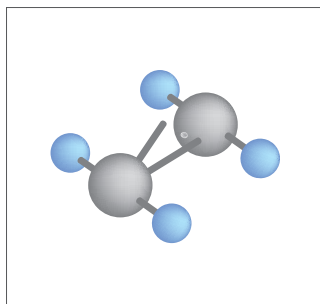


Рис. 5-2 Этилен, образование свободной связи

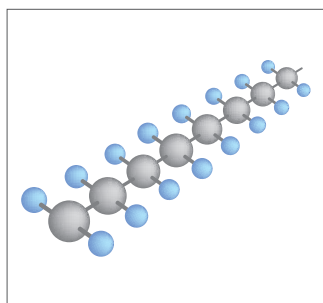


Рис. 5-3 Полиэтилен (PE)

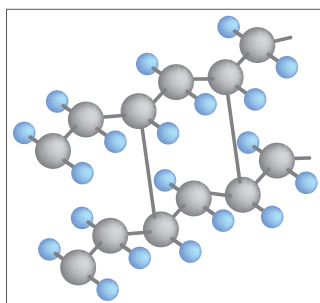


Рис. 5-4 Сшитый полиэтилен (PE-X)



Устойчивость к коррозии: трубы не подвержены коррозии;

- отсутствие отложений;
- препятствие распространению звука по трубам;
- хорошая износостойчивость;
- токсикологическая и физиологическая безопасность;
- все трубы RAUTITAN зарегистрированы в немецком союзе водо- и газоснабжения (DWGV) и соответствуют рекомендациям комитета по безопасности материалов, имеющих контакт с питьевой водой (КТВ).

Сшитый при помощи пероксидов полиэтилен

Сшитый при помощи пероксидов полиэтилен обозначается как PE-Xa. Данный вид сшивки происходит при высокой температуре и высоком давлении с применением пероксидов. При этом отдельные молекулярные цепочки полиэтилена соединяются в единую трехмерную структуру. Для сшивки при высоком давлении характерно протекание процесса в расплаве, т.е. выше точки кристаллизации. Процесс сшивки протекает в экструдере в ходе формования трубы и обеспечивает равномерно высокий процент сшивки по всему ее поперечному сечению, даже у толстостенных труб.

Радиационная сшивка полиэтилена

Полиэтилен, полученный при помощи радиационной сшивки, обозначается как PE-Xc. Сшивка происходит после основного процесса производства труб с применением жестких рентгеновских лучей.

Внутренний слой универсальных труб RAUTITAN stabil

Внутренний слой универсальных труб RAUTITAN stabil, который соприкасается с транспортируемой средой, состоит из сшитого полиэтилена (PE-X) и является самонесущим.

5.2 Материал труб (обзор)

Структура / материал	Трубы
<ul style="list-style-type: none"> - самонесущий PE-X, несжимающийся и сшитый; - алюминиевый слой; - внешний слой – полиэтилен. 	Универсальные трубы RAUTITAN stabil
<ul style="list-style-type: none"> - RAU-PE-Xa; - слой клея; - кислородозащитный слой. 	Универсальные трубы RAUTITAN flex
	Трубы систем отопления RAUTITAN pink
	Трубы систем отопления RAUTHERM S
<ul style="list-style-type: none"> - RAU-PE-Xa 	Трубы питьевого водоснабжения RAUTITAN his

Табл. 5-1 Конструкция труб / расположение слоев изнутри - наружу






5.3 Области применения труб

Универсальные трубы RAUTITAN широко используются в:

- системах питьевого водоснабжения;
- системах отопления, в том числе при прокладке труб для подключения отопительных приборов в плинтусных каналах (только с использованием универсальных труб RAUTITAN stabil);
- панельно-лучистом отоплении/охлаждении.

Для панельно-лучистого отопления и охлаждения REHAU предлагает трубы RAUTHERM S красного цвета:

- большая площадь живого сечения труб;
- разнообразные способы прокладки;
- оптимальная толщина стенок для сохранения гибкости при укладке.





Труба	D:	Материал труб	Область применения			
			Система питьевого водоснабжения	Система отопления	Подключение отопительного прибора из плинтусного канала	Панельная система отопления / охлаждения
 Универсальная труба RAUTITAN stabil	16-40	Металлополимерная труба	++	++	++	+
 Универсальная труба RAUTITAN flex	16-63	PE-Xa с кислородозащитным слоем	++	++	-	+
 Труба RAUTITAN his для питьевой воды	16-63	PE-Xa	++	-	-	-
 Труба для систем отопления RAUTITAN pink	16-63	PE-Xa с кислородозащитным слоем	-	++	-	+
 Труба для систем отопления RAUTHERM S	10-32	PE-Xa с кислородозащитным слоем	-	-	-	++

++ Использование допускается

+ Использование допускается с ограничениями

- Использование не допускается

5.4 Области применения труб в панельно-лучистых системах отопления/охлаждения

Система прокладки	Труба			
	Универсальная труба RAUTITAN stabil 	Универсальная труба RAUTITAN flex 	Труба систем отопления RAUTITAN pink 	Труба систем отопления RAUTHERM S 
Мат Varionova с фиксаторами для шаго- и звукоизоляции 30–2	16,2 x 2,6 мм	16 x 2,2 мм	16 x 2,2 мм	14 x 1,5 мм 17 x 2,0 мм
Мат с фиксаторами Varionova без шаго-звукоизоляции	16,2 x 2,6 мм	-	-	14 x 1,5 мм
Монтаж на гарпун-скобах	16,2 x 2,6 мм	16 x 2,2 мм 20 x 2,8 мм	16 x 2,2 мм	14 x 1,5 мм 17 x 2,0 мм 20 x 2,0 мм
Монтаж на фиксирующих шинах RAUFIX	для 12 / 14	-	-	14 x 1,5 мм
	для 16 / 17 / 20	16,2 x 2,6 мм	16 x 2,2 мм	17 x 2,0 мм 20 x 2,0 мм
Монтаж на металлической сетке	-	16 x 2,2 мм 20 x 2,8 мм	16 x 2,2 мм 20 x 2,8 мм	17 x 2,0 мм 20 x 2,0 мм
Системы для сухого способа монтажа	16,2 x 2,6 мм	16 x 2,2 мм	16 x 2,2 мм	16 x 2,0 мм
Монтажные маты TS-14	-	-	-	14 x 1,5 мм
Панельно-лучистый обогрев и охлаждение	-	-	-	10,1 x 1,1 мм
Система настенного отопления / охлаждения, сухой способ монтажа	-	-	-	10,1 x 1,1 мм
Система настенного отопления / охлаждения, мокрый способ монтажа	-	-	-	10,1 x 1,1 мм
Монтаж на фиксирующих шинах	-	-	-	10,1 x 1,1 мм

5.5 Универсальная труба RAUTITAN stabil



Рис. 5-5 Универсальная труба RAUTITAN stabil

Металлополимерная труба имеет следующее внутреннее и наружное строение:

- самонесущий внутренний слой из сшитого полиэтилена (PE-X);
- алюминиевый слой, препятствующий диффузии кислорода;
- внешний полиэтиленовый слой.

Область применения:

- система питьевого водоснабжения, см.:
 - техническую информацию RAUTITAN;
- система отопления, см.:
 - техническую информацию RAUTITAN;
 - техническую информацию по теме «Системы панельно-лучистого отопления / охлаждения».

Форма поставки

d [мм]	s [мм]	Объем [л/м]	Форма
16,2	2,6	0,095	Штанга / бухта
20	2,9	0,158	Штанга / бухта
25	3,7	0,243	Штанга / бухта
32	4,7	0,401	Штанга
40	6,0	0,616	Штанга

Табл. 5-2 Форма поставки универсальной трубы RAUTITAN stabil

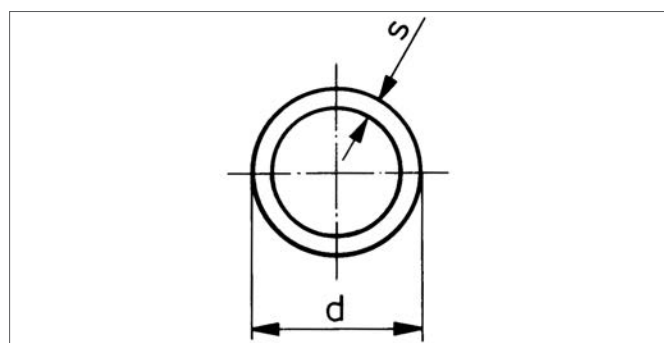


Рис. 5-6 Диаметр / толщина стенки

Сведения о допуске к эксплуатации в Германии и сертификаты

Регистрация в DVGW универсальной трубы RAUTITAN stabil и метода соединения на подвижной гильзе REHAU;

- свидетельства о допуске к эксплуатации систем с \varnothing 16–40: DVGW DW-8501AU2346;
- самонесущий внутренний слой (стойкая к давлению внутренняя труба) из сшитого полиэтилена соответствует стандарту DIN 16892;
- сертификат соответствия ГОСТ-Р;
- гигиеническое свидетельство.

5.6 Универсальная труба RAUTITAN flex



Рис. 5-7 Универсальная труба RAUTITAN flex

Труба из RAU-PE-Xa:

- сшитый при помощи пероксидов полиэтилен (PE-Xa);
- с кислородозащитным слоем;
- кислородозащитный слой соответствует стандарту DIN 4726.

Область применения:

- система питьевого водоснабжения, см.:
 - техническую информацию RAUTITAN;
- система отопления, см.:
 - техническую информацию RAUTITAN;
 - техническую информацию по теме «Системы панельно-лучистого отопления / охлаждения».

Форма поставки

d [мм]	s [мм]	DN	Объем [л/м]	Форма
16	2,2	12	0,106	Штанга / бухта
20	2,8	15	0,163	Штанга / бухта
25	3,5	20	0,254	Штанга / бухта
32	4,4	25	0,423	Штанга / бухта
40	5,5	32	0,661	Штанга
50	6,9	40	1,029	Штанга
63	8,6	50	1,633	Штанга

Табл. 5-3 Форма поставки универсальной трубы RAUTITAN flex

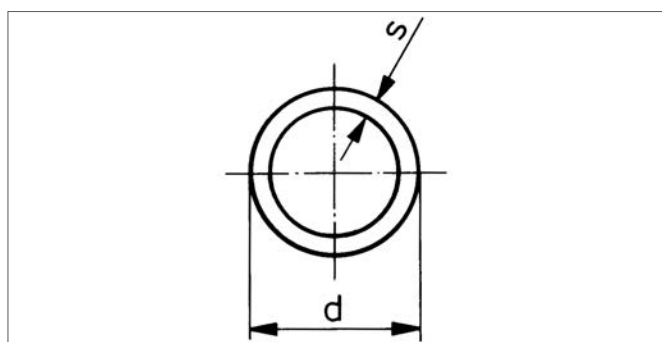


Рис. 5-8 Диаметр / толщина стенки

Сведения о допуске к эксплуатации в Германии и сертификаты

Регистрация в DVGW универсальной трубы RAUTITAN flex и метода соединения на подвижной гильзе REHAU;

- удостоверение о допуске к эксплуатации систем с \varnothing 16-63: DVGW DW-8501AU2200;
- универсальная труба RAUTITAN flex соответствует стандарту DIN 16892 и DIN EN ISO 15875;
- регистрация в соответствии с DIN CERTCO подтверждает возможность использования труб в системах отопления согласно DIN 4726/ DIN EN ISO 15875 – класс применения 5 и необходимую для этого устойчивость к кислородной диффузии;
- в России трубы имеют сертификацию ГОСТ и санитарно-эпидемиологическое заключение.

5.7 Трубы для систем отопления RAUTITAN pink



Рис. 5-9 Труба для системы отопления RAUTITAN pink

Труба из RAU-PE-Xa:

- сшитый при помощи пероксидов полиэтилен (PE-Xa);
- с кислородозащитным слоем;
- кислородозащитный слой соответствует стандарту DIN 4726.

Область применения:

- система отопления, см.:
- техническую информацию RAUTITAN;
- техническую информацию по теме «Системы панельно-лучистого отопления / охлаждения».

Форма поставки

d [мм]	s [мм]	DN	Объем [л/м]	Форма
16	2,2	12	0,106	Штанга / бухта
20	2,8	15	0,163	Штанга / бухта
25	3,5	20	0,254	Штанга / бухта
32	4,4	25	0,423	Штанга / бухта
40	5,5	32	0,661	Штанга
50	6,9	40	1,029	Штанга
63	8,6	50	1,633	Штанга

Табл. 5-4 Форма поставки труб системы отопления RAUTITAN pink

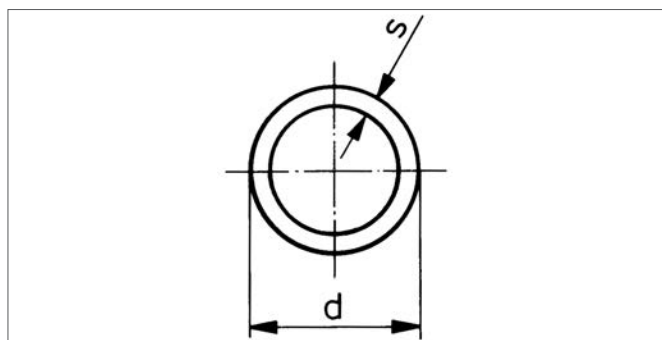


Рис. 5-10 Диаметр / толщина стенки



Допускается использование отопительной трубы RAUTITAN pink только в системах отопления!

Сведения о допуске к эксплуатации в Германии и сертификаты

Отопительная труба RAUTITAN pink соответствует стандарту DIN 16892;

- регистрация в соответствии с DIN CERTCO подтверждает возможность использования труб в системах отопления согласно DIN 4726 / DIN EN ISO 15875 – класс применения 5 и необходимую для этого устойчивость к кислородной диффузии;
- сертификат соответствия ГОСТ-Р;
- гигиеническое свидетельство.

5.8 Трубы RAUTITAN his для питьевой воды



Рис. 5-11 Трубы RAUTITAN his для питьевой воды

Труба из RAU-PE-Xa:

- сшитый при помощи пероксидов полиэтилен (PE-Xa);
- соответствует DIN 16892 и DIN 16893.

Область применения:

- система питьевого водоснабжения, см.:
- техническую информацию RAUTITAN.

Форма поставки

d [мм]	s [мм]	DN	Объем [л/м]	Форма
16	2,2	12	0,106	Штанга / бухта
20	2,8	15	0,163	Штанга / бухта
25	3,5	20	0,254	Штанга / бухта
32	4,4	25	0,423	Штанга / бухта
40	5,5	32	0,661	Штанга
50	6,9	40	1,029	Штанга
63	8,6	50	1,633	Штанга

Табл. 5-5 Форма поставки труб для питьевой воды RAUTITAN his

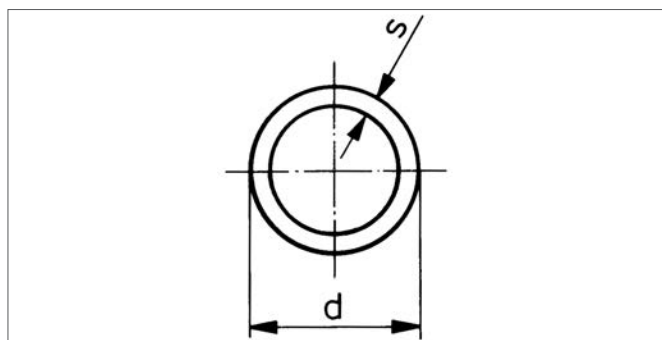


Рис. 5-12 Диаметр / толщина стенки



Допускается использование труб RAUTITAN his только в системах водоснабжения!

Сведения о допуске к эксплуатации в Германии и сертификаты

Регистрация в DVGW труб RAUTITAN his для питьевой воды и метода соединения на подвижной гильзе REHAU;

- удостоверение о допуске к эксплуатации систем с \varnothing 16-63: DVGW DW-8511AP3133;
- регистрация в DVGW труб RAUTITAN his для питьевой воды соответствует стандартам DIN 16892 и DIN 16893;
- сертификат соответствия ГОСТ-Р;
- гигиеническое свидетельство.

5.9 Трубы для систем отопления RAUTHERM S



Рис. 5-13 Труба для системы отопления RAUTHERM S

Труба из RAU-PE-Xa

- сшитый при помощи пероксидов полиэтилен (PE-Xa);
- с кислородозащитным слоем;
- кислородозащитный слой соответствует стандарту DIN 4726.

Область применения:

- системы панельно-лучистого отопления / охлаждения, см.:
- техническую информацию по теме «Системы панельно-лучистого отопления/охлаждения»;
- система отопления в зданиях.

По технике безопасности оборудование устройств, выделяющих тепло, должно соответствовать стандарту DIN EN 12828.

Сведения о допуске к эксплуатации в Германии и сертификаты

Отопительная труба RAUTHERM S соответствует стандарту DIN 16892 и DIN 4726;

- регистрация в соответствии с DIN CERTCO для \varnothing 10,1/14/17/20 и 25 подтверждает возможность использования труб и метода соединения на подвижной гильзе в системах отопления согласно DIN 4726/DIN EN ISO 15875 – класс применения 5 и необходимую для этого устойчивость к кислородной диффузии;
- сертификат соответствия ГОСТ-Р.

Форма поставки

d [мм]	s [мм]	Объем [л/м]	Форма
10,1	1,1	0,049	Бухта
12	2,0	0,050	Бухта
14	1,5	0,095	Бухта
16	2,0	0,113	Бухта
17	2,0	0,133	Штанга / бухта
20	2,0	0,201	Штанга / бухта
25	2,3	0,327	Штанга / бухта
32	2,9	0,539	Штанга

Табл. 5-6 Форма поставки труба для системы отопления RAUTHERM S

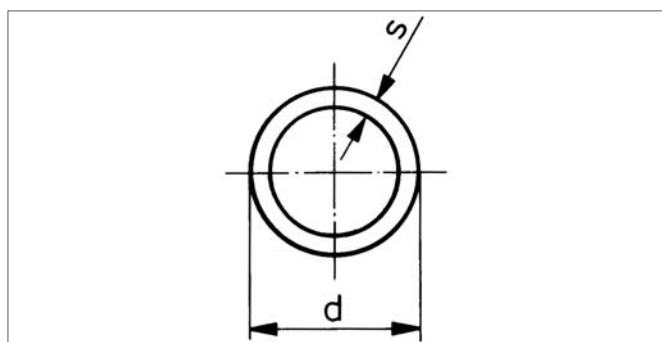


Рис. 5-14 Диаметр / толщина стенки



Не допускается использование отопительных труб RAUTHERM S в системах питьевого водоснабжения!

5.10 Технические характеристики труб



Не допускается эксплуатация труб для систем питьевого водоснабжения и отопления при максимальных рабочих параметрах по температуре и давлению (например, 95°C при давлении 10 бар в непрерывном режиме).






Технические характеристики	Единица	Труба	
		Универсальная труба RAUTITAN stabil 	Универсальная труба RAUTITAN flex 
Материал	–	PE-X / Al / PE	PE-Xa в оболочке EVAL
Цвет (поверхность)	–	Серебристый	Серебристый
Ударная вязкость при 20 °С	–	Без изломов	Без изломов
Ударная вязкость при -20 °С	–	Без изломов	Без изломов
Средний коэффициент температурного удлинения при прокладке с фиксирующим желобом D 16-40 D 50 и 63	[мм/(м•К)]	0,026	0,15
		–	0,04
		–	0,1
Теплопроводность	[Вт/(м•К)]	0,43	0,35
Шероховатость труб	[мм]	0,007	0,007
Рабочее давление (макс.)	[бар]	10	10
Рабочая температура максимум	[°С]	95	90
Кратковременная максимальная температура (авария)	[°С]	100	100
Кислородная диффузия (в соответствии с DIN 4726)	–	Защита от проникновения кислорода	Защита от проникновения кислорода
Константа материала C	–	33	12
Класс строительного материала	–	B2	B2
Максимальная / минимальная температура монтажа	[°С]	+50 / -10	+50 / -10
Минимальный радиус изгиба без вспомогательных средств d = диаметр трубы	–	5 x d	8 x d
Минимальный радиус изгиба с пружинным вкладышем / с трубогибом d = диаметр трубы	–	3 x d	–
Минимальный радиус изгиба с фиксаторами поворота для труб d = диаметр трубы	–	–	3–4 x d Водоснабжение 5 x d Водоснабжение / отопление
Доступные диаметры	[мм]	16-40	16-63

Табл. 5-7 Технические характеристики труб/ориентировочные значения



В некоторых случаях при эксплуатации универсальной трубы RAUTITAN stabil на поверхности могут образовываться мелкие пузырьки. Также в системах обогрева ядра бетонных перекрытий при длительных испытаниях сжатым воздухом на поверхности труб RAUTHERM S в редких случаях могут образоваться пузырьки. Эти пузырьки нисколько не снижают качества трубы и не препятствуют ее эксплуатации.

Труба для отопления RAUTITAN pink	Водопроводная труба RAUTITAN his	Труба для отопления RAUTHERM S
		
PE-Xa в оболочке EVAL	PE-Xa	PE-Xa в оболочке EVAL
Розовая	Молочно-белая	Красная
Без изломов	Без изломов	Без изломов
Без изломов	Без изломов	Без изломов
0,15	0,15	0,15
0,04	0,04	—
0,1	0,1	—
0,35	0,35	0,35
0,007	0,007	0,007
10	10	6
90	90	90
100	100	100
Защита от проникновения кислорода	—	Защита от проникновения кислорода
12	12	12
B2	B2	
+50 / -10	+50 / -10	+50 / -10
8 x d	8 x d	5 x d (температура при укладке > 0 °C)
—	—	—
5 x d	3-4 x d Водоснабжение 5 x d Водоснабжение / отопление	5 x d
16-63	16-63	10-32

6 ФИТИНГИ И НАДВИЖНЫЕ ГИЛЬЗЫ

6.1 Отличительные особенности фитингов и подвижных гильз

Следует иметь ввиду различие между фитингами/надвижными гильзами универсальной системы RAUTITAN и фитингами/надвижными гильзами системы RAUTHERM S для панельно-лучистого отопления/охлаждения.

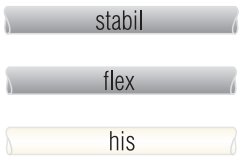
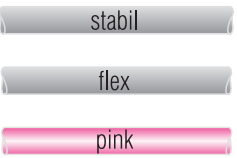

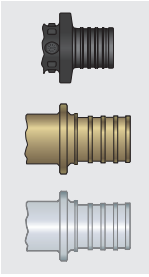

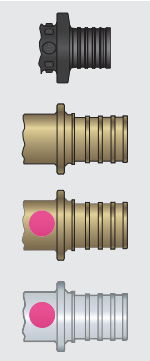

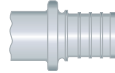

Области применения фитингов и подвижных гильз					
Водопроводы Универсальные трубы RAUTITAN stabil / Универсальные трубы RAUTITAN flex / Водопроводные трубы RAUTITAN his		Отопление Универсальные трубы RAUTITAN stabil / Универсальные трубы RAUTITAN flex / Трубы отопления RAUTITAN pink		Панельно-лучистое отопление / охлаждение Трубы отопления RAUTHERM S	
					
Фитинги	Надвижные гильзы	Фитинги	Надвижные гильзы	Фитинги	Надвижные гильзы
					

Табл. 6-1 Области применения фитингов и подвижных гильз

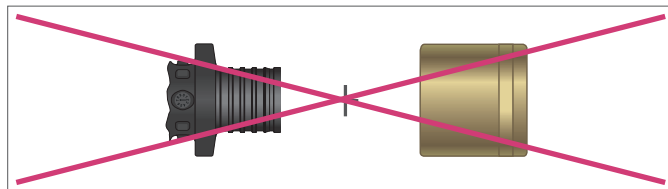


Рис. 6-1 Недопустимая комбинация фитинга RAUTITAN PX с подвижной гильзой RAUTITAN MX

6.2 Фитинги и подвижные гильзы системы RAUTITAN



Предназначены для монтажа систем водоснабжения и отопления;

- техника соединения с помощью подвижной гильзы, обеспечивающая герметичность в течение длительного времени, согласно DIN 1988, рабочим стандартам DVGW W 534, DVGW VP 625 и DVGW VP 626;
- пригодность для прокладки под штукатуркой согласно DIN 18380 (VOB);
- прочное соединение, возможна установка в любом месте;
- отсутствие уплотнительных колец (материал труб сам служит уплотнителем);
- простота визуального контроля;
- возможность нагружать давлением сразу же после монтажа;
- отсутствие заужения «живого» сечения трубы благодаря развальцовке конца трубы при монтаже;
- фитинги RAUTITAN MX для питьевой воды сделаны из специальной латуни, устойчивой к вымыванию цинка, согласно DIN EN 12164;
- отсутствие опасности перепутать подвижные гильзы, поскольку они едины для всех типов труб универсальных систем RAUTITAN для питьевого водоснабжения и отопления;
- монтаж соединений с помощью инструмента RAUTOOL, специально предназначенного для монтажа систем RAUTITAN.



Рис. 6-2 Фитинги RAUTITAN PX из PPSU (полифенилсульфона)



Рис. 6-3 Фитинги RAUTITAN MX из латуни, RAUTITAN RX (бронза) и RAUTITAN SX (нержавеющая сталь)



Рис. 6-4 Подвижные гильзы RAUTITAN



Разрешается использовать фитинги и подвижные гильзы RAUTITAN PX, RAUTITAN MX, RAUTITAN RX или RAUTITAN SX только при монтаже водопровода и отопления;

- на фитинги RAUTITAN PX следует надвигать только гильзы RAUTITAN PX;
- не допускается совместное использование резьбовых фитингов RAUTITAN MX из латуни с резьбовыми фитингами RAUTITAN SX из нержавеющей стали;
- нельзя смешивать соединительные элементы RAUTITAN с соединительными элементами для труб отопления RAUTHERM S (панельно-лучистое отопление/охлаждение);
- нельзя использовать для питьевого водоснабжения фитинги для отопительных труб (с розовой маркировкой или соответствующими указаниями на упаковке);
- необходимо правильно подбирать фитинги и подвижные гильзы по диаметру и толщине стенки;
- правильное сочетание фитингов можно узнать из действующего каталога.



Информацию по действующему Закону о питьевой воде и DIN 50930 часть 6 можно найти в Технической информации RAUTITAN.

Фитинги и подвижные гильзы RAUTITAN совместимы со всеми трубами RAUTITAN SDR 7,4. Это относится в частности к системам для питьевого водоснабжения из молочно-белых труб RAUTITAN his/RAUHIS и для окрашенных в розовый цвет труб для систем отопления RAUTITAN pink/RAUPINK.

Детальную информацию о допустимом сочетании фитингов и подвижных гильз с ранее выпускавшимися трубами Вы можете узнать в Вашем бюро продаж REHAU.

Диаметры фитингов и подвижных гильз RAUTITAN

- 16x2,2
- 20x2,8
- 25x3,5
- 32x4,4
- 40x5,5
- 50x6,9
- 63x8,6

6.2.1 Фитинги

Фитинги для систем питьевого водоснабжения и отопления

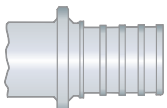
Фитинги для систем питьевого водоснабжения и отопления		
Резьбовые фитинги	Ø 16-40	Ø 50-63
		
Материал	Полифенилсульфон	Латунь
Фитинги под пайку и запрессовку	Ø 16-63	
		
Материал	Латунь	Бронза
	Ø 16-40	
		
Материал	Нержавеющая сталь	

Табл. 6-2 Фитинги для систем питьевого водоснабжения и отопления



С 1997 года продукция REHAU полностью совместима с фитингами со вставной частью Ø 16-32.

Материалы

- RAUTITAN PX: Полифенилсульфон;
- обозначение материала: PPSU.
- RAUTITAN MX: Латунь, устойчивая к вымыванию цинка, в соответствии с DIN EN 1254-3.
- обозначение материала: CR;
- устойчивость к вымыванию цинка.

В местах повышенной турбулентности обычные латунные сплавы подвержены определенному виду коррозии — так называемому вымыванию цинка. Используемые в универсальных системах RAUTITAN для питьевого водоснабжения и отопления фитинги RAUTITAN MX изготовлены из специальной латуни, устойчивой к вымыванию цинка, и испытаны на пригодность к подаче питьевой воды согласно DIN ISO 6509. Фитинги из этого специального стойкого сплава проверены на практике и могут использоваться десятилетиями.

- устойчивость к образованию трещин вследствие внутренних напряжений. Фитинги RAUTITAN MX и подвижные гильзы RAUTITAN MX универсальных систем RAUTITAN для питьевого водоснабжения и отопления соответствуют нормам устойчивости к образованию трещин вследствие внутренних напряжений согласно рабочему стандарту DVGW GW 393.

- RAUTITAN RX: Бронза в соответствии с DIN EN 1982;
- обозначение материала: Rg.
- RAUTITAN SX: Нержавеющая сталь (индекс материала 1.4404/1.4408). Фитинги изготовлены в соответствии с DIN EN 10088, часть 3.

Отличительные особенности фитингов для систем отопления

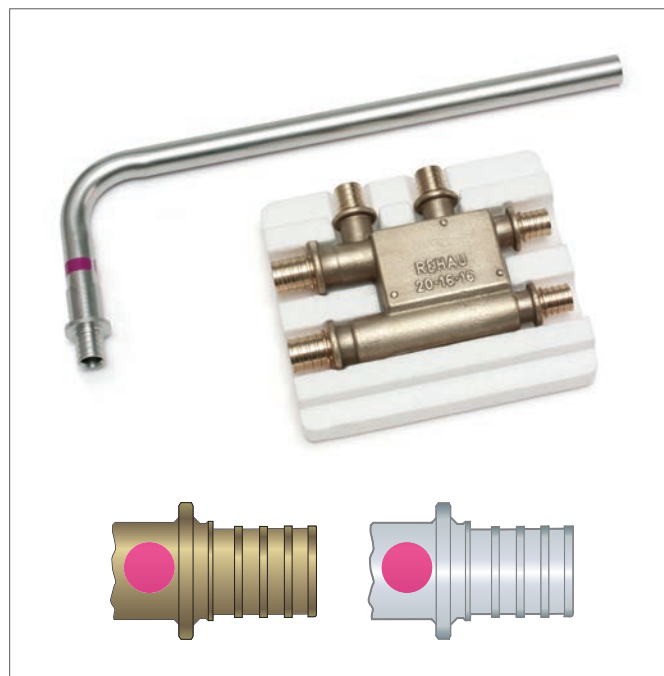


Рис. 6-5 Отличительные особенности фитингов для систем отопления



Фитинги системы RAUTITAN, отмеченные розовой маркировкой, либо обозначенные на упаковке, как фитинги для отопления, могут использоваться только для монтажа отопительных систем RAUTITAN (напр. Г-образные присоединительные трубки, Т-образные присоединительные трубки, крестовины);

- правильное сочетание соединительных элементов можно узнать из действующего каталога.

6.2.2 Надвижные гильзы

Надвижные гильзы универсальных систем RAUTITAN для питьевого водоснабжения и отопления



Рис. 6-6 Надвижная гильза RAUTITAN PX из PVDF



Рис. 6-7 Надвижная гильза RAUTITAN MX из латуни

	RAUTITAN PX	RAUTITAN MX
		
Ø	16 x 2,2 мм 20 x 2,8 мм 25 x 3,5 мм 32 x 4,4 мм 40 x 5,5 мм	50 x 6,9 мм 63 x 8,6 мм
Материал	PVDF (поливинилиденфторид)	Латунь, устойчивая к вымыванию цинка, в соответствии с DIN EN 1254-3.
Примечания	- Двустороннее подключение; - цвет черный.	- Одностороннее подключение; - цвет латуни; - круговой выступ.

Табл. 6-4 Надвижные гильзы RAUTITAN

- совместимость со всеми типами труб универсальных систем RAUTITAN для питьевого водоснабжения и отопления;
- техника соединения с помощью надвижной гильзы, обеспечивающая герметичность в течение длительного времени;
- соответствует DIN EN 806, DIN 1988 и рабочим стандартам DVGW W 534;
- допустима для прокладки под штукатуркой согласно DIN 18380 (VOB);
- отсутствие опасности перепутать надвижные гильзы, поскольку они едины для всех видов труб универсальных систем RAUTITAN для питьевого водоснабжения и отопления;
- установленные латунные надвижные гильзы RAUTITAN можно при последующей реконструкции заменить на гильзы RAUTITAN из PVDF, бронзы или нержавеющей стали.

6.3 Фитинги и подвижные гильзы для отопительных труб RAUTHERM S

При выборе фитингов и подвижных гильз необходимо:

- не путать фитинги для отопительных труб RAUTHERM S (системы панельно-лучистого отопления/охлаждения) с фитингами других систем RAUTITAN;
- обращать внимание на соответствие размеров фитингов и подвижных гильз.

Кроме того, точное соответствие компонентов соединений можно посмотреть в актуальных прайс-листах.

6.3.1 Фитинги для отопительных труб RAUTHERM S

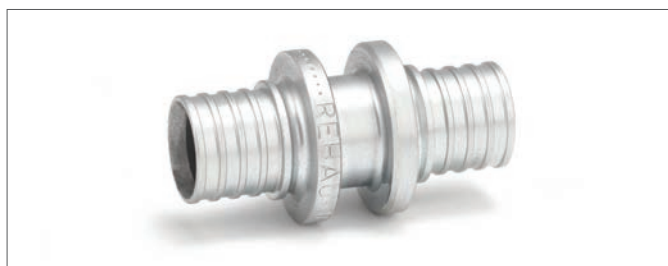


Рис. 6-8 Фитинг под подвижную гильзу для труб RAUTHERM S

Фитинги для труб RAUTHERM S	
∅	10,1 x 1,1 мм
	14 x 1,5 мм
	17 x 2,0 мм
	20 x 2,0 мм
	25 x 2,3 мм
	32 x 2,9 мм
Материал	Оцинкованная латунь

Табл. 6-5 Фитинги для отопительных труб RAUTHERM S



Прочность соединений при помощи подвижных гильз согласно DIN 18380 (VOB) позволяет производить прокладку трубопроводов в стяжке, а также под штукатуркой без ревизионных отверстий.

6.3.2 Подвижные гильзы для отопительных труб RAUTHERM S



Рис. 6-9 Подвижная гильза для труб RAUTHERM S

Примечания

∅	Примечания
10,1 x 1,1 мм	Круговой выступ, оцинкованная латунь
14 x 1,5 мм	Два круговых выступа, оцинкованная латунь
17 x 2,0 мм	
20 x 2,0 мм	
25 x 2,3 мм	Два круговых выступа, оцинкованная латунь
32 x 2,9 мм	



Подвижные гильзы для систем панельно-лучистого отопления / охлаждения надвигаются на фитинг только с одной стороны.

6.4 Переходники для труб из других материалов



Рис. 6-10 Фитинги RAUTITAN MX из латуни, RAUTITAN RX (бронза), RAUTITAN SX (нержавеющая сталь)



Водопровод

Надвижная гильза устанавливается только по окончании сварки;

- место сварки должно полностью остыть;
- непосредственное соединение между фитингами RAUTITAN MX из латуни, устойчивой к вымыванию цинка, и фитингами RAUTITAN SX из нержавеющей стали недопустимо.

Мы рекомендуем в данном случае применение соединительных элементов из бронзы.

- непосредственное соединение между фитингами RAUTITAN SX из нержавеющей стали и фитингами из оцинкованной стали согласно DIN EN 806-4 недопустимо.

Мы рекомендуем в данном случае применение соединительных элементов из цветных металлов, например, из бронзы.

- для удлинения фитингов RAUTITAN мы рекомендуем использовать удлинители для смесителей из бронзы.

Если необходима замена части сети (например, при ремонте или реконструкции) на системы RAUTITAN либо системы REHAU для панельно-лучистого отопления / охлаждения, то для большей надежности необходимо использовать резьбовые соединения из нержавеющей стали.

Исходя из этого, следует применять пресс-фитинги RAUTITAN RX и переходники RAUTITAN SX из нержавеющей стали.

При переходе от системы RAUTITAN к сварным или металлическим системам следует использовать сварные пресс-фитинги RAUTITAN RX, например, при соединении с деталями из меди или стали (при монтаже систем отопления).

При соединении с цельнометаллическими системами необходимо проследить, чтобы на поверхностях труб после сварки не оставалось царапин и деформаций.

Нержавеющая сталь существенно отличается от специальной латуни, устойчивой к вымыванию цинка, по прочности, вследствие чего при установке резьбового соединения небольших диаметров (до $\varnothing 32$ или резьбы до R1"/Rp1") может остаться незамеченным перенапряжение материала латунного фитинга. Во время предварительной обработки в тисках при высоком моменте затяжки латунная резьба может быть повреждена стальной.

Толстостенным фитингам, таким, как резьбовые переходники больших диаметров, подобное перенапряжение не страшно.



Рис. 6-11 Переходник с наружной резьбой и пресс-фитинг

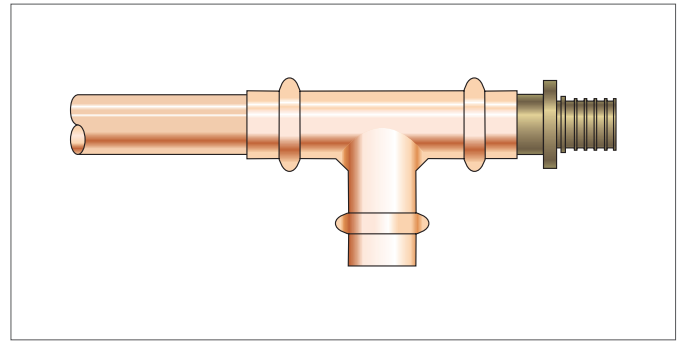


Рис. 6-14 Пресс-фитинг RAUTITAN MX для пресс-систем из меди

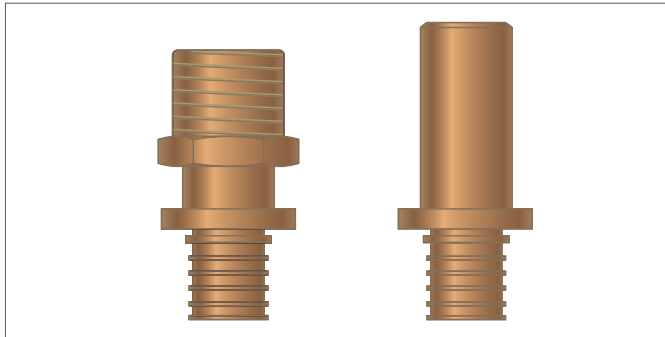


Рис. 6-12 Фитинги RAUTITAN для подключения к трубам из других материалов

Переходники RAUTITAN с наружной резьбой могут использоваться под пайку (обозначение L), могут быть напрямую припаяны к торцу медной трубы.



Для водопроводов допустима только низкотемпературная пайка.

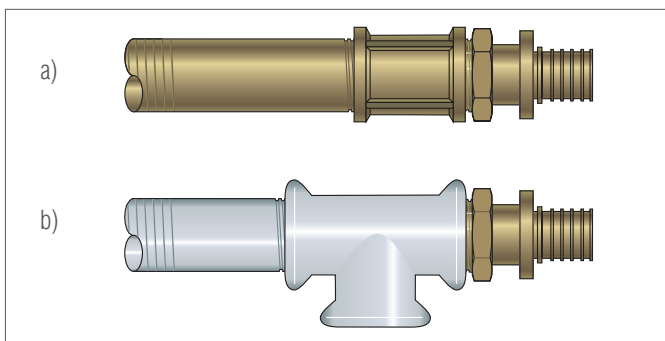


Рис. 6-13 Фитинги RAUTITAN с наружной резьбой для подключения к:
(a) латунным фитингам,
(b) системам из оцинкованных труб и фитингов.

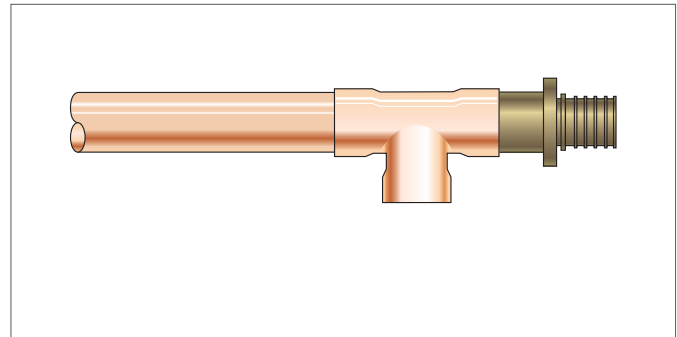


Рис. 6-15 Пресс-фитинг под пайку RAUTITAN RX для пайки с медными трубами

Переходники для систем из нержавеющей стали



Рис. 6-16 Переходник с наружной резьбой RAUTITAN SX из нержавеющей стали и пресс-фитинг RAUTITAN SX из нержавеющей стали

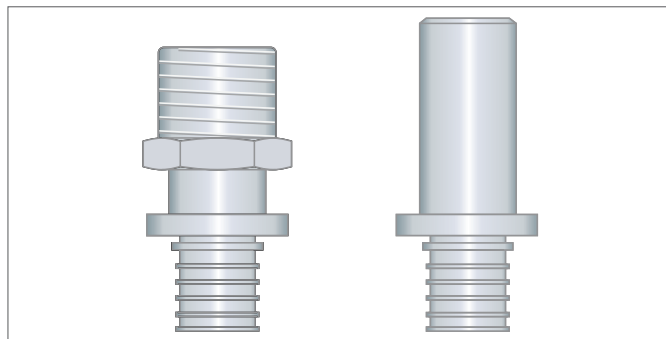


Рис. 6-17 Переходник с наружной резьбой RAUTITAN SX из нержавеющей стали и пресс-фитинг RAUTITAN SX из нержавеющей стали

Переходники из нержавеющей стали:

- для подключения систем из нержавеющей стали необходимо применять пресс-фитинги RAUTITAN SX и переходники RAUTITAN SX (обе позиции из нержавеющей стали);
- фитинги RAUTITAN SX нельзя заменять оцинкованными фитингами, предназначенными для соединения труб отопления RAUTHERM S (панельно-лучистое отопление /охлаждение);
- необходимо правильно подбирать фитинги и подвижные гильзы по диаметрам.

Резьбовые фитинги:

- не следует применять уплотнители или уплотняющие ленты, которые выделяют хлорид-ионы, например, тефлон;
- в качестве уплотнителей следует применять материалы, которые не выделяют хлорид-ионы, например, лен;
- во избежание коррозии зазоров фитингов RAUTITAN SX рекомендуется применять лен в качестве уплотнителя.

Если система RAUTITAN подсоединяется к другой системе, например из нержавеющей стали, с помощью промежуточной арматуры, то применение переходника RAUTITAN SX не требуется.

Комбинация материалов латунь – сталь относится к общепризнанным техническим стандартам. Однако в гарантийно-технических документах изготовителей систем из нержавеющей стали нет четких указаний по способам непосредственного соединения различных систем.

Для того, чтобы обеспечить пользователям систем REHAU полную гарантию качества, необходимо использовать аналогичный материал в местах соединений с системами из нержавеющей стали.

REHAU рекомендует для непосредственного подсоединения к системам из нержавеющей стали пресс-фитинги RAUTITAN SX и переходные муфты с наружной резьбой RAUTITAN SX (обе позиции из нержавеющей стали).

Для работы с пресс-фитингами RAUTITAN SX действуют те же технические инструкции, что и для фитингов RAUTITAN RX под пайку.

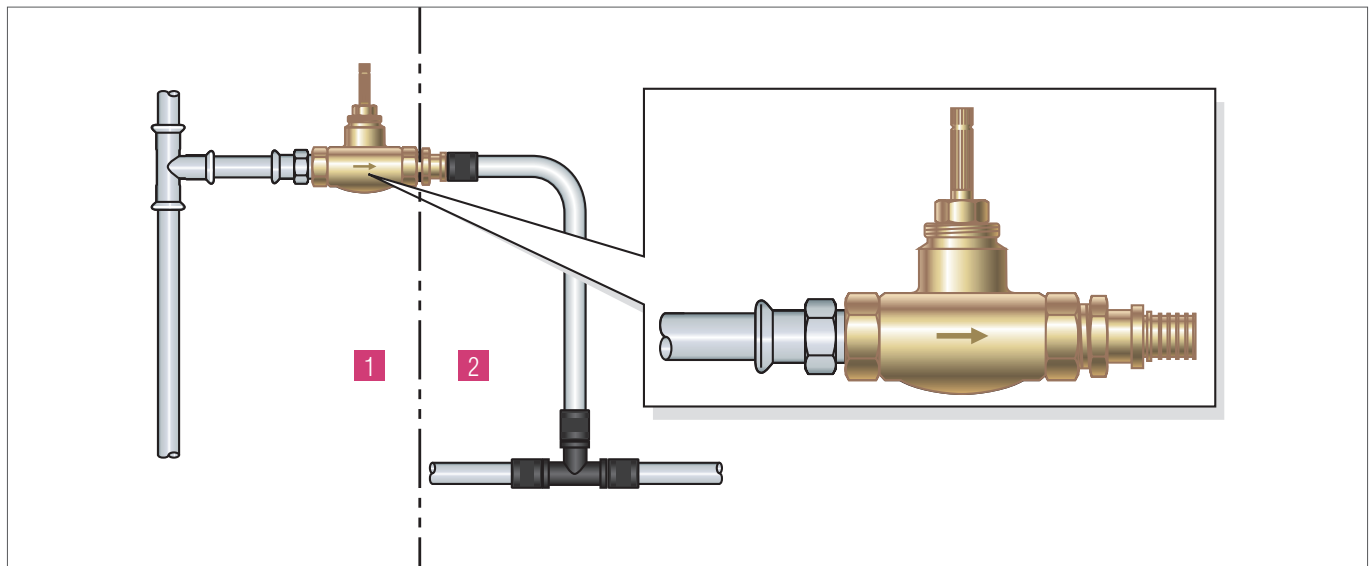


Рис. 6-18 Пример подключения переходника к вентилю

1 Система из нержавеющей стали

2 Система RAUTITAN с переходниками RAUTITAN MX (латунь)

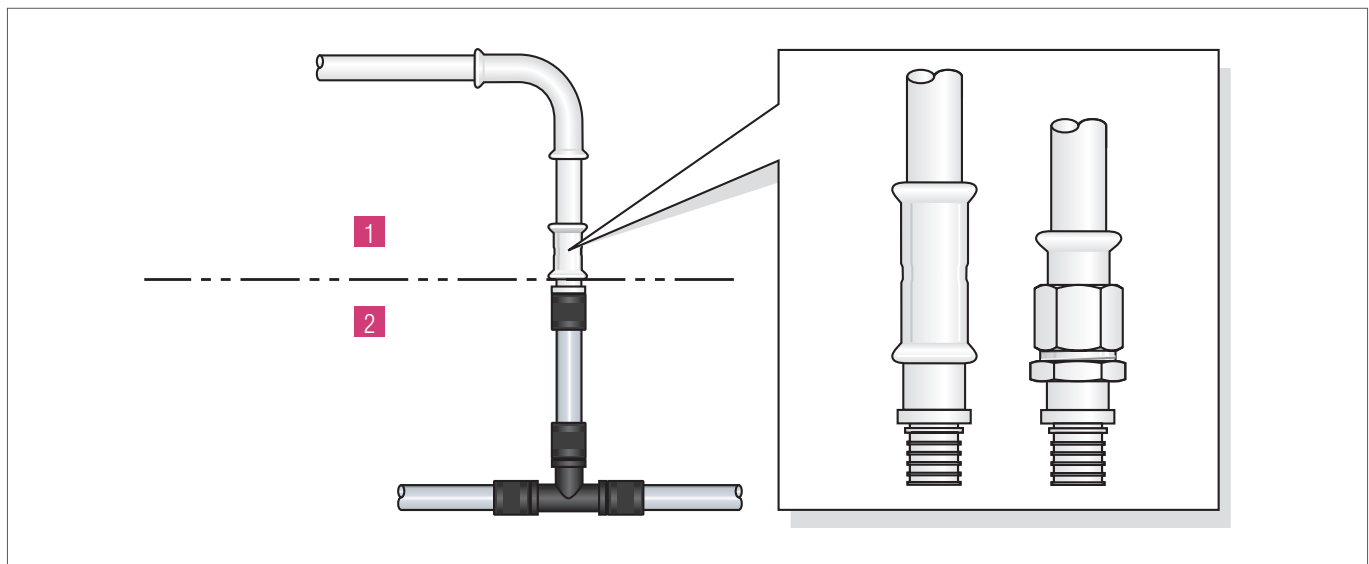


Рис. 6-19 Непосредственное подключение системы из нержавеющей стали к системе RAUTITAN для \varnothing до 32 или резьбе до R1"/Rp1" из нержавеющей стали (пример)

1 Система из нержавеющей стали

2 Система RAUTITAN с переходниками RAUTITAN SX (нержавеющая сталь)

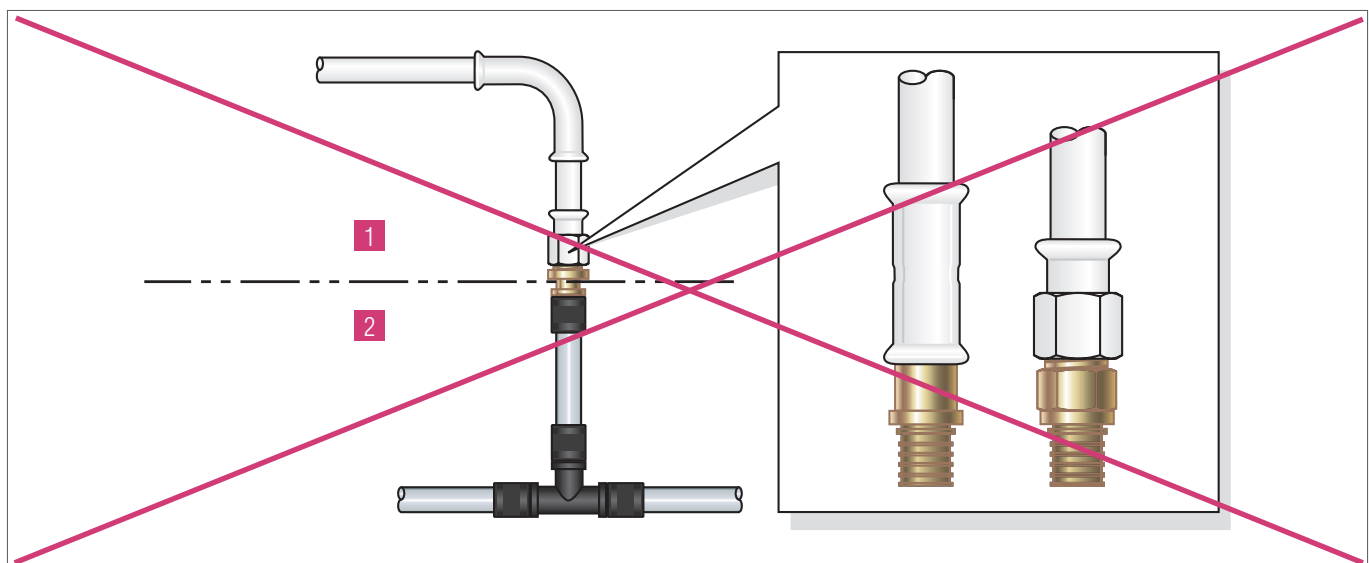


Рис. 6-20 Случай неверного непосредственного подключения системы из нержавеющей стали к системе RAUTITAN для \varnothing до 32 или резьбе до R1"/Rp1" из нержавеющей стали (пример)

1 Система из нержавеющей стали

2 Система RAUTITAN с переходниками RAUTITAN MX (латунь)

6.5 Подключение к арматуре



Рис. 6-21 Переходник с накидной гайкой RAUTITAN

Приборы и арматуру можно легко подключить с помощью переходника с накидной гайкой.

Ø труб RAUTITAN	Муфты переходные RAUTITAN MX С наружной резьбой для подключения к металлическим трубам с резьбой	Арматура
16	16 – G 1/2"	–
16	16 – G 3/4"	G 3/4"
20	20 – G 1/2"	–
20	20 – G 3/4"	G 3/4"
25	25 – G 3/4"	–
25	25 – G 1"	G 1"
32	32 – G 1"	–
32	32 – G 1 1/4"	G 1 1/4"
32	32 – G 1 1/2"	–
40	40 – G 1 1/2"	G 1 1/2"
40	40 – G 2"	–
50	50 – G 1 3/4"	G 1 3/4"
63	63 – G 2 3/8"	G 2 3/8"

Табл. 6-6 Переходники с накидной гайкой RAUTITAN для арматуры с наружной резьбой

6.6 Инструкция по работе с фасонными частями

Нельзя допускать слишком сильного затягивания резьбовых соединений;

- следует правильно выбирать гаечный ключ;
- использование газового (трубного) ключа может привести к повреждению фитинга;
- не следует наматывать слишком много льна на резьбу;
- нельзя подвергать фитинги и подвижные гильзы пластической деформации, например, с помощью молотка;
- разрешается использовать только детали с резьбой согласно ISO 7-1, DIN EN 10226-1 и ISO 228, другие виды резьбы являются недопустимыми;

- необходимо убедиться, что фасонные части в процессе монтажа и эксплуатации не подвергаются недопустимо высокому механическому напряжению, и обеспечить достаточную подвижность трубопровода;
- недопустимо использование поврежденных компонентов системы, труб, фитингов, подвижных гильз и уплотнителей;
- при разборке соединений с плоским уплотнением (и пр.) перед новой сборкой следует проверить уплотнение на целостность и в случае необходимости использовать новое.

При работе с резьбовыми фитингами необходимо соблюдать следующие указания:

- применять в водопроводах только разрешенные к использованию уплотнители (например, сертифицированные DVGW);
- не удлинять рычаги монтажных инструментов, в т.ч. с помощью труб;
- закручивать резьбовые соединения так, чтобы оставался виден сбеги резьбы на конце детали;
- проверять перед сборкой совместимость различных типов резьбы (согласно ISO 7-1, DIN EN 10226-1 и ISO 228), например, положение полей допуска, легкость закручивания (прочие виды резьбы считаются недопустимыми);
- при использовании сгонов обращать внимание на максимально возможную длину вкручивания и достаточность глубины внутренней резьбы на противоположной детали.

Резьба на фитингах с резьбовым переходом выполнена следующим образом:

- резьба согласно ISO 7-1, DIN EN 10226-1:
 - Rp – цилиндрическая внутренняя резьба;
 - R – коническая наружная резьба;
- резьба согласно ISO 228:
 - G – цилиндрическая резьба.



Минимальная температура монтажа – не ниже - 10°C.
Максимальная температура монтажа – не выше + 50°C.

Центровка фитингов

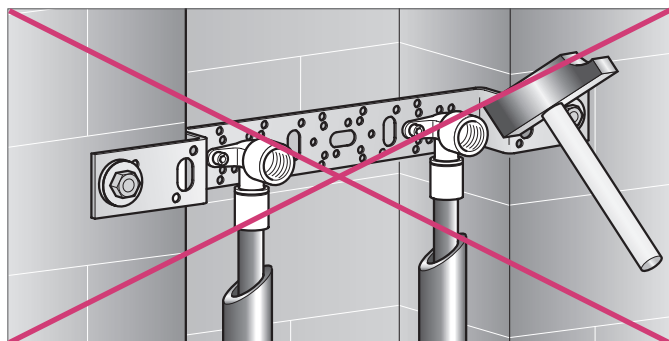


Рис. 6-22 Не выправлять молотком!



Центровка фитингов должна выполняться только соответствующим инструментом, например, бородком или гаечным ключом.

Защита от коррозии или повреждения

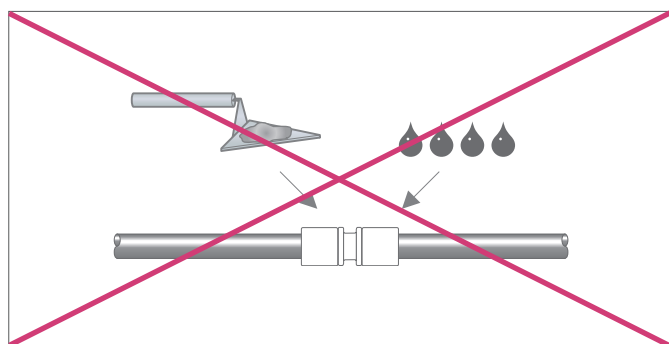


Рис. 6-23 Предохранять от коррозии!

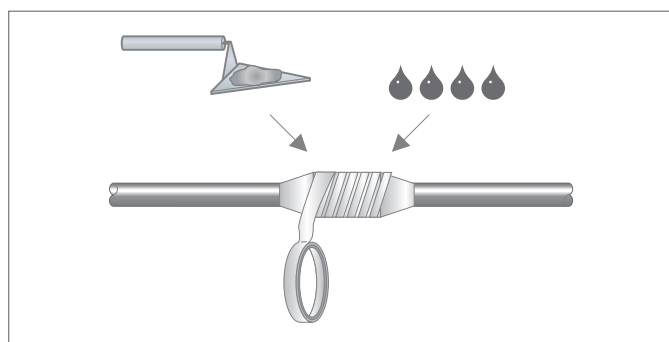


Рис. 6-24 Антикоррозионная защита металлических соединительных элементов



Металлические фитинги и подвижные гильзы должны быть защищены с помощью соответствующих средств от контакта с кирпичной кладкой, а также со стяжкой, цементом, гипсом, быстротвердеющим цементом, агрессивными средами и прочими провоцирующими коррозию веществами и материалами;

- фитинги, трубы и подвижные гильзы необходимо защищать от внешнего воздействия влаги;
- следует убедиться, что применяемые уплотнители, средства очистки, монтажная пена и т.п. не содержат веществ, вызывающих деградацию материалов труб и фитингов, например, раствора аммиака, аммиакосодержащих компонентов, ароматических или кислородсодержащих растворителей (напр. кетона и эфира), хлоруглеводородов;
- фитинги, трубы и подвижные гильзы необходимо защищать от грязи, строительной пыли, цемента, масла, жира, краски, лака, пропитки, грунтовок, растворителей и т.д.;
- трубопроводы должны быть защищены в агрессивных средах (например, бетонная заливка, испарения морской воды, средства очистки), а также от проникновения агрессивных газов, газов, выделяющихся при брожении и т.п.;
- систему необходимо защитить от механических повреждений (например, в период строительства, вблизи транспортных магистралей, от воздействия машин и механизмов, от повреждений животными и т.п.).

RAUTITAN PX

Следует использовать спреи для обнаружения утечек (например, пенообразующие средства) только с действующим сертификатом DVGW, рекомендуемым их для взаимодействия с PPSU и PVDF;

- применять только те уплотнители, прокладки, изоляцию и жидкие средства, которые рекомендованы их изготовителями для взаимодействия с PPSU и PVDF;
- проверять при монтаже соединительные элементы на совместимость с каждым из используемых веществ;
- не допускать контакта с ароматическими и кислородсодержащими растворителями (например, кетоном и эфиром), а также с галогенированными углеводородами (например, хлоруглеводородами);
- не допускать контакта с водорастворимыми акриловыми лаками, пропитками и грунтовками.

RAUTITAN SX

Не использовать прокладки и уплотнительные кольца (например, из тефлона), которые при контакте с водой могут выделять ионы хлора;

- применять только те уплотнители, которые не выделяют ионы хлора при контакте с водой;
- во избежание коррозии зазоров фитингов RAUTITAN SX рекомендуется применять лен.

Добавки в воду

Применение ингибиторов и других присадок может вызвать повреждение трубопровода.

7 МОНТАЖНЫЙ ИНСТРУМЕНТ RAUTOOL



- Перед применением инструмента необходимо внимательно прочитать и соблюдать настоящие указания и соответствующие руководства по эксплуатации.
- В случае если такое руководство не приложено к инструменту или не предоставлено иным образом, следует обратиться за ним в представительство компании.
- Недопустимо использовать поврежденный инструмент. О порядке ремонта Вы можете узнать в бюро продаж REHAU.



Руководства по эксплуатации можно скачать на сайте www.rehau.com



Комплектацию поставки монтажного инструмента RAUTOOL можно узнать из актуального каталога REHAU.



Монтажный инструмент RAUTOOL специально разработан для трубопроводных систем REHAU;

- монтажный инструмент RAUTOOL постоянно улучшается и модернизируется;
- монтажный инструмент RAUTOOL имеет множество исполнений для различных областей применения;
- для \varnothing 16/20, 25/32 и 40:
 - возможность гидравлической или ручной развальцовки;
- для \varnothing 16 – 32:
 - двойные запрессовочные насадки, обработка труб 2 \varnothing без переналадки инструмента;
- удобство применения:
 - компактность;
 - легкость использования даже в неудобных положениях (в сложных монтажных ситуациях);
- отделение привода и запрессовочного цилиндра у механико-гидравлического инструмента: RAUTOOL H1/H2, E2/E3 и G1/G2;
- техника соединений с помощью подвижной гильзы от REHAU не требует калибровки труб;
- ножницы REHAU экономят время и место при резке труб любых \varnothing (роликовые труборезы больше не нужны).

Запрессовочные насадки для подвижных гильз RAUTITAN PX с Ø 40

Запрессовочные насадки для подвижных гильз RAUTITAN PX Ø 40			
Новые запрессовочные насадки Ø 40	Надвижные гильзы Ø 40	Старые запрессовочные насадки Ø 40	Надвижные гильзы RAUTITAN PX Ø 40
Комплект запрессовочных насадок N1, A2, E2 40 (черные) 201801-001 201803-001			
Комплект запрессовочных насадок M1 40 (черные) 201798-001 201804-001		+  	 + 
Комплект запрессовочных насадок G1 40 / G2 (черные) 201802-001			

Табл. 7-1 Запрессовочные насадки для подвижных гильз RAUTITAN PX, Ø 40

Надвижные гильзы RAUTITAN PX Ø 40 должны монтироваться новыми черными насадками Ø 40.



Применявшиеся до сих пор запрессовочные насадки (золотистого цвета) других диаметров, например, 16x2,2/ 20x2,8/ 25x3,5/ 32x4,4/ 50x6,9 и 63x8,6 могут неограниченно использоваться и в дальнейшем.



Монтировать подвижные гильзы RAUTITAN PX Ø 40 разрешается только запрессовочными насадками RAUTOOL Ø 40 (черного цвета) нового образца;

- информацию по замене запрессовочных насадок на Ø 40 старого образца можно получить в Вашем бюро продаж REHAU;
- соединения с подвижной гильзой следует производить только с помощью инструмента RAUTOOL.

Инструмент RAUTOOL для монтажа соединений на подвижной гильзе

Для систем RAUTITAN;

- для систем RAUTHERMS панельно-лучистого отопления / охлаждения;
- для специальных программ, например, трубопроводы для промышленности, систем RAUTHERMEX, индивидуального и централизованного теплоснабжения;
- разнообразные дополнительные комплекты и принадлежности.

7.1 RAUTOOL M1



Рис. 7-1 RAUTOOL M1

Ручной инструмент;

- область применения: \varnothing 16-40.



Запрессовочные насадки M1 можно использовать исключительно с инструментом RAUTOOL M1.

7.2 RAUTOOL H2



Рис. 7-2 RAUTOOL H2

Механико-гидравлический инструмент;

- область применения: \varnothing 16-40;
- привод от ножного / ручного насоса;
- гидравлический привод может быть использован по желанию для развальцовки труб.

7.3 RAUTOOL A3



Рис. 7-3 RAUTOOL A3

Аккумуляторно-гидравлический инструмент;

- область применения: \varnothing 16-40;
- привод от аккумуляторного гидравлического механизма, находящегося непосредственно на инструменте;
- гидравлический привод может быть использован для развальцовки труб.

7.4 RAUTOOL A-light2



Рис. 7-4 RAUTOOL A-light2

Аккумуляторно-гидравлический инструмент;

- область применения: \varnothing 16-40;
- привод от аккумуляторного гидравлического механизма, находящегося непосредственно на инструменте;
- гидравлический привод может быть использован для развальцовки труб.



Оснастка гидравлических инструментов RAUTOOL H2, RAUTOOL E2/E3 и RAUTOOL A2/A3/A-light/A-light2 является взаимозаменяемой. Инструменты могут быть оснащены одинаковыми дополнительными комплектами. Цанги и головки для развальцовки системы RO одинаковы для всех инструментов до \varnothing 32.

7.5 RAUTOOL E3



Рис. 7-5 RAUTOOL E3

Электрогидравлический инструмент;

- область применения: \varnothing 16-40;
- привод от электрогидравлического насоса, соединенного с инструментом с помощью гидравлического шланга;
- гидравлический привод может быть использован по желанию для развальцовки трубы.

7.6 RAUTOOL G2



Рис. 7-6 RAUTOOL G2

Инструмент для \varnothing 50-63 (опционально применим для \varnothing 40 x 5,5);

- привод от электрогидравлического насоса (опционально от ножного насоса);
- развальцовка труб осуществляется гидравлическим приводом.

7.7 RAUTOOL K10 x 1,1



Рис. 7-7 RAUTOOL K10x1,1

Ручной комбинированный инструмент для развальцовки и надвигки гильз на трубы отопления RAUTHERM S 10,1 x 1,1 мм;

- область применения: \varnothing 10,1 x 1,1 мм.

7.8 RAUTOOL K14 x 1,5



Рис. 7-8 RAUTOOL K14x1,5

Ручной комбинированный инструмент для развальцовки и надвигки гильз на трубы отопления RAUTHERM S 14 x 1,5 мм;

- область применения: \varnothing 14 x 1,5 мм.

8 НОЖНИЦЫ ДЛЯ РЕЗКИ ТРУБ



Придерживать трубу рукой нужно на безопасном расстоянии от режущей части инструмента;

- использовать и хранить ножницы так, чтобы исключить опасность порезов острой кромкой инструмента;
- лезвия ножниц нужно регулярно проверять на исправность и по необходимости заменять;
- обрезка поврежденным или тупым лезвием оставляет на трубе заусенцы и царапины, по которым труба может дать трещину при развальцовке.

При резке труб необходимо следить за тем, чтобы:

- вид ножниц строго соответствовал типу трубы;
- обрезка производилась без заусенцев и под правильным углом;
- ножницы были в исправном состоянии.

Сменные лезвия для ножниц можно заказать дополнительно (за исключением ножниц 25).












Ø труб	16/20	от 16 до 40		
Универсальная труба RAUTITAN stabil 	 Ножницы 16/20 RAUTITAN	 Ножницы 40 stabil		
Ø труб	до 20	до 25	до 40	от 40 до 63
Универсальная труба RAUTITAN flex 	 Ножницы 16/20 RAUTITAN	 Ножницы 25	 Ножницы 40 stabil	 Ножницы 63
Труба отопления RAUTITAN pink 				
Водопроводная труба RAUTITAN his 				
Труба отопления RAUTHERM S 				

Табл. 8-1 Подбор ножниц

8.1 Ножницы для резки труб 16/20 RAUTITAN



Рис. 8-1 Обрезка универсальной трубы RAUTITAN stabil с помощью ножниц 16/20 RAUTITAN

Для правильной и без заусенцев обрезки универсальной трубы RAUTITAN stabil \varnothing 16 и 20, необходимо применять ножницы для резки труб 16/20 RAUTITAN.



Универсальные трубы RAUTITAN stabil \varnothing 16 и 20 можно обрезать только ножницами 16/20 RAUTITAN и ножницами 40 stabil.



Рис. 8-2 Инструмент для калибровки



При использовании резьбозажимных соединений необходимо произвести калибровку универсальных труб RAUTITAN stabil (\varnothing 16 и 20) калибровочной насадкой ножниц 16/20 RAUTITAN.

8.2 Ножницы 25

Предназначены исключительно для ровной обрезки труб RAUTITAN PE-X до \varnothing 25 (см. табл. 8-1 Подбор ножниц).

8.3 Ножницы 40 stabil

Предназначены исключительно для обрезки труб RAUTITAN PE-X и труб RAUTITAN stabil до \varnothing 40 (см. табл. 8-1 Подбор ножниц).

8.4 Ножницы 63

Предназначены исключительно для обрезки труб RAUTITAN PE-X от \varnothing 40 до \varnothing 63 (см. табл. 8-1 Подбор ножниц).

9 РАСШИРИТЕЛЬНЫЙ ИНСТРУМЕНТ

9.1 Расширительные насадки и экспандеры для труб


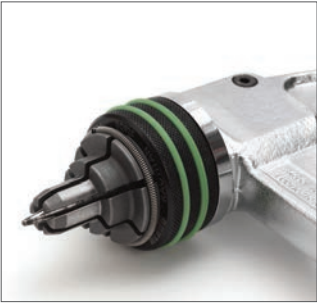









	Расширительные насадки	Экспандеры	Расширительная насадка для RAUTOOL G2
Ø труб Универсальная труба RAUTITAN stabil 	16/20/25/32 	40 	
Ø труб Универсальная труба RAUTITAN flex  Труба отопления RAUTITAN pink  Водопроводная труба RAUTITAN his 	16/20/25/32 	40 	40/50/63 
Ø труб Труба отопления RAUTHERM S 	17/20/25/32 		

Табл. 9-1 Подбор расширительного инструмента

Расширительные насадки для присоединительных трубок систем отопления RAUTITAN



Рис. 9-1 Расширительная насадка 15x1,0 RO

Расширительная насадка для развальцовки присоединительных трубок из нержавеющей стали или меди в радиаторной разводке RAUTITAN.

Расширительные насадки 16/20



Рис. 9-2 Расширительная насадка 16/20

Расширительная насадка 16/20 для развальцовки труб RAUTITAN flex, RAUTITAN his, RAUTITAN pink для инструментов RAUTOOL H2/A2/A3/A-light/A-light2 и RAUTOOL E2/E3.

Отличительные особенности расширительных насадок

Расширительные насадки для универсальных труб RAUTITAN stabil:

- зеленая цветовая маркировка;
- черный цвет (Ø 16-32);
- цанги расширительной насадки скруглены на конус;
- расширительные насадки для универсальных труб RAUTITAN flex, труб отопления RAUTITAN pink, водопроводных труб RAUTITAN his:
 - голубая цветовая маркировка;
 - серебристый цвет (Ø 16-32);
- расширительные насадки для труб отопления RAUTHERM S:
 - красная цветовая маркировка;
 - серебристый цвет (Ø 17-32);
- расширительные насадки 15 x 1,0 RO для присоединительных трубок из нержавеющей стали в системах отопления RAUTITAN:
 - цветовая маркировка отсутствует;
 - для развальцовки присоединительных трубок из нержавеющей стали или меди.

9.2 Экспандеры для труб

В комбинации с инструментами RAUTOOL H2, E2/E3, A2, A3, A-light и A-light2 могут применяться следующие устройства:

- универсальные экспандер системы R0;
- расширительная насадка 40x6,0 stabil для инструмента H1/H2, E2/E3, A2/A3, A-light/ A-light2;
- расширительная насадка 40x5,5 для инструмента H1/H2, E2/E3, A2/A3, A-light/ A-light2, M1.

Развальцовка универсальных труб RAUTITAN stabil Ø 40 производится только экспандером 40 x 6,0 stabil.

- разрешается расширение трубы с помощью RAUTOOL H2, E2/E3, A2, A3, A-light и A-light2;
- расширение трубы с помощью RAUTOOL G1/G2 и M1 недопустимо.

9.3 Техника безопасности при работе с расширительными насадками.



Использование дефектных (например, погнутых или надколотых) элементов труб или расширительных насадок является недопустимым. Необходимо точно соблюдать соответствие вида развальцовочного инструмента типу и Ø труб.

Также необходимо:

- проверять расширительные насадки на отсутствие повреждений;
- заменять дефектные расширительные насадки;
- не наносить смазку на поверхность расширительной насадки;
- наносить смазку на конус экспандера;
- не использовать загрязненные расширительные насадки, трубы и элементы соединения.

При появлении трещин в месте развальцовки нужно отрезать поврежденный конец трубы и провести развальцовку заново.

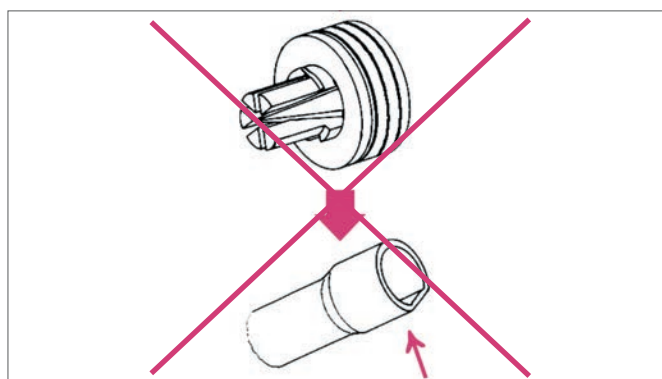


Рис. 9-3 Повреждение трубы из-за дефектной расширительной насадки



Вспомогательные средства (щетки, смазка и т.п.) прилагаются к инструменту.

Универсальные трубы RAUTITAN flex также как и трубы для систем отопления RAUTITAN pink и RAUTHERM S имеют кислородозащитный слой. Данный слой не такой гибкий, как основной слой из сшитого полиэтилена. Поэтому при расширении труб при низких рабочих температурах возможно появление трещин на кислородозащитном слое. Эти трещины не оказывают влияния на эксплуатационные характеристики труб и на возможность установки подвижных гильз. Трещины, находящиеся в области подвижных гильз, не оказывают значительного влияния на кислородопроницаемость, так как трещины находятся под гильзами согласно DIN 4726.

10 МОНТАЖ СОЕДИНЕНИЯ НА НАДВИЖНЫХ ГИЛЬЗАХ



Здесь описана техника соединения REHAU на подвижной гильзе на примере труб \varnothing 16-32. Особенности обращения с инструментом и технике соединения для труб других \varnothing можно узнать из руководств по эксплуатации соответствующих инструментов.



Перед использованием инструмента необходимо внимательно прочитать и в дальнейшем соблюдать соответствующие руководства по эксплуатации;

- нужно обязательно обращать внимание на указания по безопасности и информационные абзацы в настоящей Технической информации.

Загрязнение или повреждение фасонных частей может снизить надежность соединений.

Аккумуляторные или электрические монтажные инструменты, такие как A-light 2, A3, E3, G2 не должны работать в непрерывном режиме. Необходимо делать перерыв в работе после монтажа каждые 50 подвижных гильз на 15 минут, так как прибору необходимо охладиться.

Правильное сочетание фитингов можно узнать из действующей технической информации или каталога .

Температуры монтажа:

- минимальная температура не должна быть ниже -10°C ;
- максимальная температура не должна быть выше $+50^{\circ}\text{C}$.



В диапазоне минимально разрешенных температур рекомендуется для облегчения монтажа использовать монтажный инструмент RAUTOOL с гидравлическим приводом.



Руководства по эксплуатации можно скачать на сайте www.rehau.com



Единая техника соединения с помощью подвижных гильз REHAU;

- сохранение герметичности в течение длительного времени;
- отсутствие уплотнительных колец (материал труб сам служит уплотнителем);
- возможность визуального контроля соединения;
- возможность нагрузить систему давлением сразу же после монтажа;
- отсутствие необходимости калибровки;
- надежное соединение, возможность установки в любом месте (под штукатурку, в стяжку и т.д.).

10.1 Обрезка труб

Универсальные трубы RAUTITAN stabil 40x6,0 имеют более короткий участок для развальцовки в отличие от других труб RAUTITAN \varnothing 40.

При монтаже труб образуется зазор до упорного фланца фитинга около 6 мм. При этом размер Z (см. прайс-лист) увеличивается на 4 мм. Таким образом, общая длина трубопровода уменьшается приблизительно на 8 мм.

1. Перед началом работы необходимо проверить исправность ножниц.
2. Тип ножниц должен соответствовать типу трубы.
3. Обрезка трубы должна производиться под прямым углом и без заусенцев.

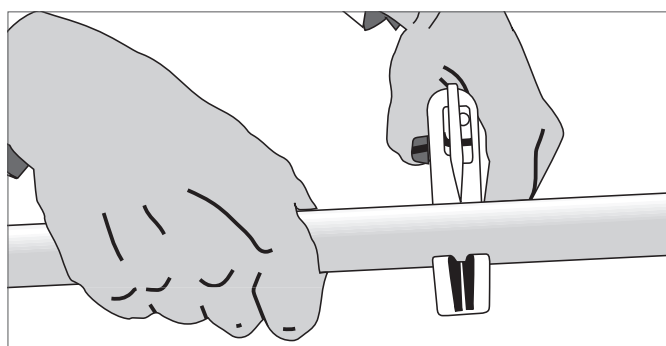


Рис. 10-1 Обрезка трубы под прямым углом

4. Необходимо убедиться, что соединение монтируется на прямом (без изгибов) участке трубы.

Длина прямого участка должна составлять как минимум три длины гильзы.

10.2 Надвижка гильзы на трубу

Установка гильз на трубы:

- **надвижная гильза RAUTITAN PX** надвигается на фитинг любой стороной, так что направление установки на трубу не важно;
- **надвижная гильза из латуни** надвигается на трубу так, чтобы фаска была повернута к фитингу.

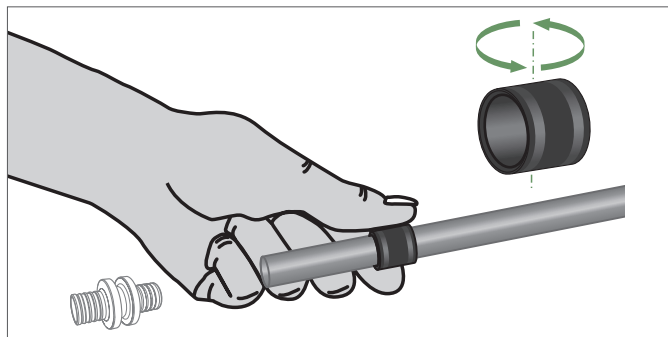


Рис. 10-2 Установка надвижной гильзы RAUTITAN PX

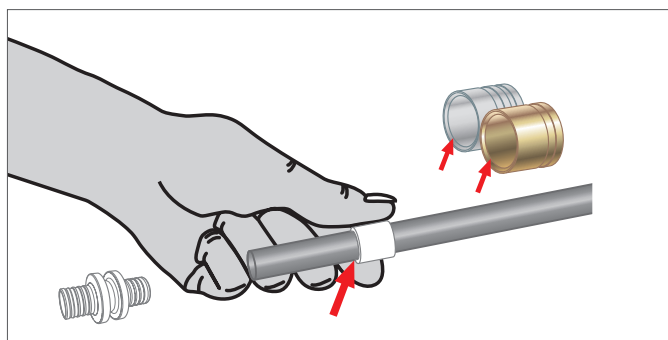


Рис. 10-3 Установка надвижной гильзы RAUTITAN MX: внутренняя фаска направлена в сторону фитинга

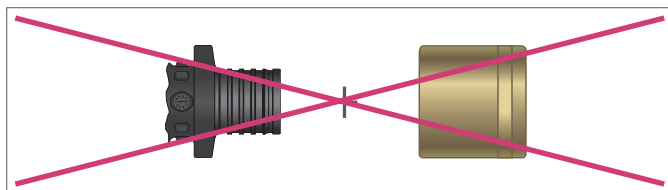


Рис. 10-4 Недопустимая комбинация фитинга: RAUTITAN PX с надвижной гильзой RAUTITAN MX



Латунная надвижная гильза надвигается на трубу так, чтобы фаска была повернута к фитингу. Выступ при этом направлен в сторону от соединения.

10.3 Развальцовка труб с помощью расширительного экспандера



Необходимо соблюдать правила техники безопасности при работе с расширительным инструментом;

- расширительные насадки должны строго соответствовать типу труб;

- цанги расширительных насадок должны свободно раздвигаться, следует проверять их на отсутствие загрязнений и при необходимости очищать;
- расширительная насадка должна быть до упора полностью зафиксирована, на инструменте;
- необходимо выдерживать минимальное расстояние от развальцовываемого конца трубы до надвижной гильзы, которая будет надвинута – двукратную длину гильзы;
- при создании соединения используются только соответствующие фитинги REHAU и надвижные гильзы REHAU;
- лезвия ножниц следует регулярно проверять на отсутствие повреждений и при необходимости заменять.

1. Перед развальцовкой трубы надвижная гильза надевается на трубу таким образом, чтобы между гильзой и концом трубы, подлежащему развальцовке, оставалось расстояние не менее двукратной длины гильзы.

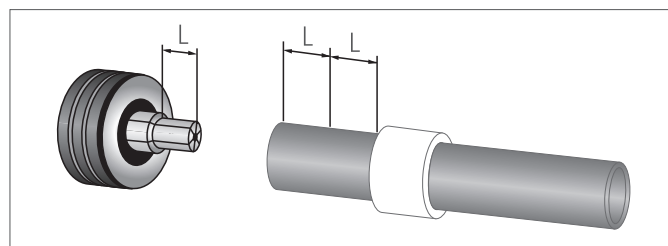


Рис. 10-5 Минимальное расстояние от гильзы до конца трубы при развальцовке трубы

2. Цанги расширительной насадки полностью входят в трубу.
3. Расширение производится однократно.

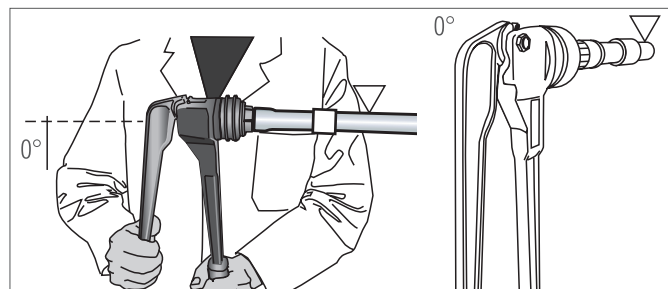


Рис. 10-6 Однократная развальцовка трубы

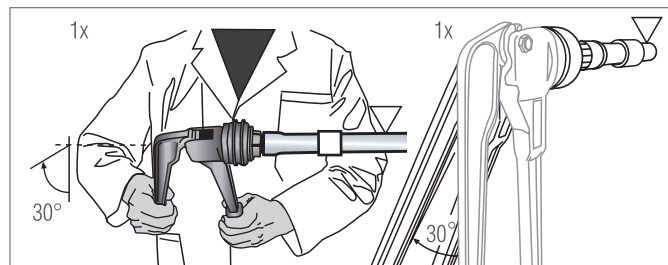


Рис. 10-7 При неизменном положении трубы расширительный инструмент поворачивается на 30° и конец трубы расширяется заново.

4. Расширительный инструмент поворачивается на 30°. Труба остается в исходном положении.
5. Конец трубы расширяется повторно.

10.4 Вставка фитинга в развальцованную трубу

Сразу же после развальцовки трубы фитинг нужно полностью, до упора, вставить в трубу.

При правильном расширении трубы фитинг можно вставить в трубу с первого раза.

Через некоторое время фитинг обожмется трубой (эффект памяти формы материала трубы).

До полной надвигки гильзы элементы соединения следует придерживать так, чтобы фитинг не выпал из трубы (до надвигки гильзы, а также в процессе надвигки при работе инструментом).

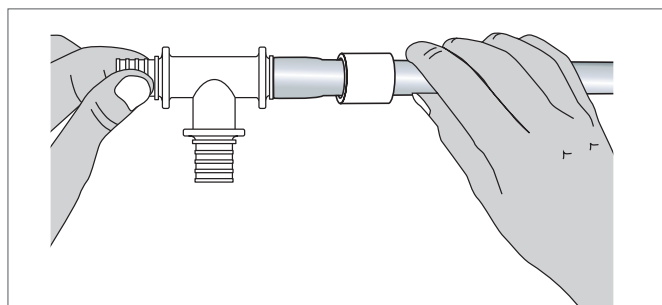


Рис. 10-8 Вставка фитинга в трубу

Все уплотнительные ребра должны быть закрыты трубой. Исключение составляет вставка фитингов RAUTITAN PX Ø 40 в универсальную трубу RAUTITAN stabil Ø 40. Здесь последнее уплотнительное ребро остается незакрытым.

Правильное положение в трубах фитинга RAUTITAN PX				
Ø		16-32	40	50-63
Универсальная труба RAUTITAN stabil	stabil			—
Универсальная труба RAUTITAN flex	flex			—
Труба отопления RAUTITAN pink	pink			
Водопроводная труба RAUTITAN his	his			
Правильное положение в трубах RAUTITAN фитингов RAUTITAN MX, RAUTITAN SX, RAUTITAN RX и фитингов RAUTHERM S в трубах RAUTHERM S (для панельно-лучистого отопления/охлаждения)				
Универсальная труба RAUTITAN stabil	stabil			—
Универсальная труба RAUTITAN flex	flex			—
Труба отопления RAUTITAN pink	pink			
Водопроводная труба RAUTITAN his	his			
Труба отопления RAUTHERM S	RAUTHERM S			

Табл. 10-1 Правильное положение фитингов в трубе

A – Тело фитинга B – Фланец фитинга C – Штуцер D – Уплотнительное ребро

10.5 Использование запрессовочного инструмента

Вставить соединение в инструмент.

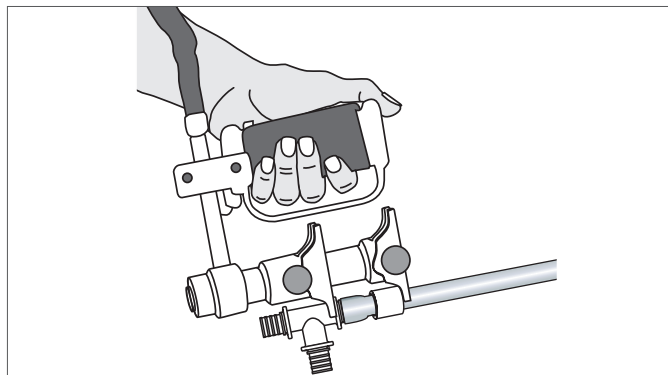


Рис. 10-9 Соединение, вставленное в инструмент.



Не допускать перекосов фитинга и гильзы в губках тисков;
- держать инструмент под прямым углом.



Небольшая деформация латунной подвижной гильзы не снижает качества соединения и случается преимущественно при использовании старых моделей тисков.

При использовании старых моделей расширительных насадок для труб из RAU-PE-Xa в процессе надвигки можно столкнуться со сплющиванием материала трубы (сказанное не относится к универсальным трубам RAUTITAN stabil).

В этом случае латунная гильза должна надвигаться до расстояния примерно 2 мм от фланца фитинга.

10.6 Надвигка гильзы механико-гидравлическим инструментом



Соединения производятся только на прямых участках трубы (без изгибов);

- длина прямого участка должна как минимум втрое превышать длину гильзы;
- гильза надвигается полностью, до фланца фитинга;
- применение смазки, жидкостей и т.п. при установке соединений с подвижной гильзой не допускается.

Порядок действий при надвигке гильз с применением механико-гидравлического инструмента.

1. Последовательно нажимать на педаль инструмента.
2. Полностью надвинуть гильзу до выступа фитинга.
3. Визуально проверить соединение на отсутствие повреждений.
4. Нажать спусковую педаль для возврата инструмента в исходное положение.

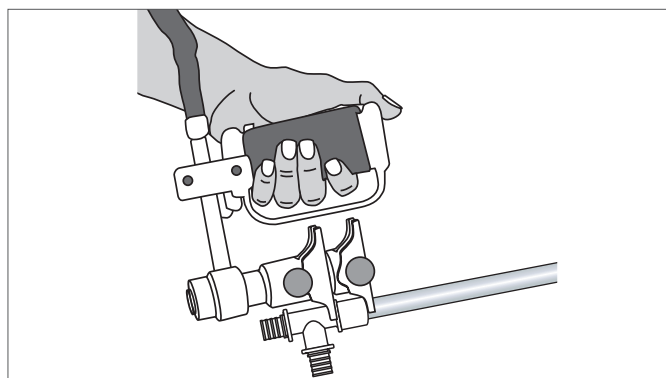


Рис. 10-10 Надвигка гильзы

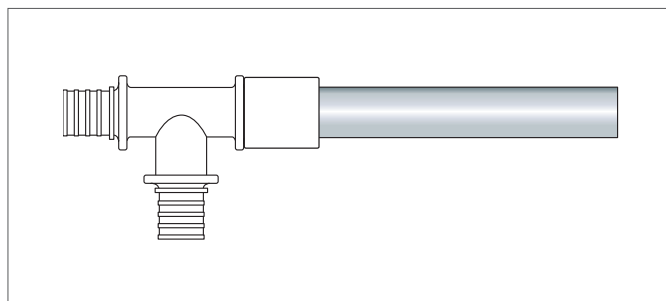


Рис. 10-11 Готовое соединение

5. Инструмент после проведения работ очистить и смазать.
Хранить инструмент в сухом месте.

11 ДЕМОНТАЖ СОЕДИНЕНИЙ С НАДВИЖНОЙ ГИЛЬЗОЙ

11.1 Разборка соединения

Соединение с помощью ножниц вырезается из трубопровода целиком. Придерживать трубу рукой нужно на безопасном расстоянии от режущей части инструмента.



В случае несоблюдения настоящих указаний (например, разогрева соединений с подвижными гильзами в функционирующей системе) фирма REHAU не несет ответственности за последствия.

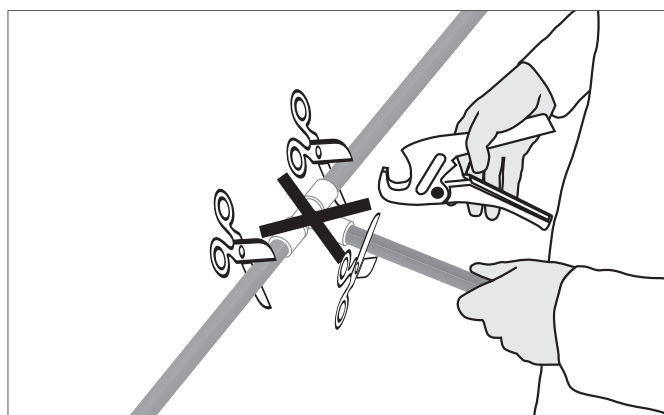


Рис. 11-1 Разборка соединения

11.2 Повторное использование разобранных элементов соединения

Возможность использования деталей демонтированных соединений с подвижной гильзой			
Ø Можно использовать повторно		Нельзя использовать повторно утилизируются вместе с отрезанной частью трубы	
Система RAUTITAN	Фитинги для панельного отопления / охлаждения	Надвижные гильзы	Фитинги RAUTITAN PX

Табл. 11-1 Возможность повторного использования элементов соединения



Демонтированные металлические фитинги, при условии идеального состояния, можно использовать для тех же систем, из которых они были извлечены;

- нельзя использовать демонтированные в водопроводных системах металлические фитинги в газовой разводке, даже в том случае, когда они имеют желтую маркировку;
- снятые подвижные гильзы утилизируются вместе с отрезанным участком трубы.

11.3 Разборка демонтированных соединений в системах отопления и водоснабжения

11.3.1 Нагрев соединения перед разборкой



Нагревание подвижных гильз RAUTITAN PX свыше 200 °C или прямой контакт с пламенем может вызвать образование токсичных газов.

Не нагревать подвижные гильзы RAUTITAN PX выше 200 °C;
- не допускать прямого контакта с пламенем или возгорания подвижных гильз RAUTITAN PX.

1. Разогреть отрезанные металлические фитинги с помощью монтажного фена.
2. При достижении температуры порядка 135 °C снять подвижную гильзу с тела фитинга.

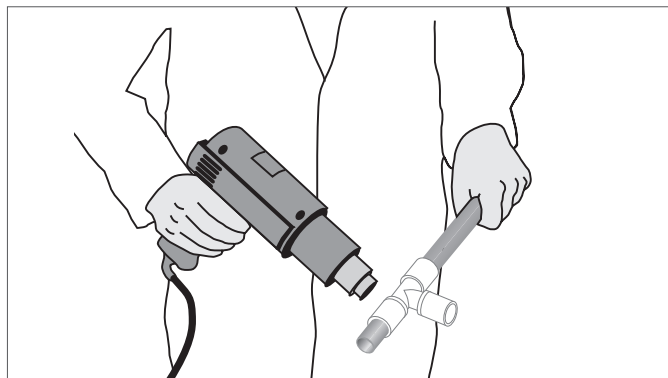


Рис. 11-2 Разогрев соединения перед разборкой

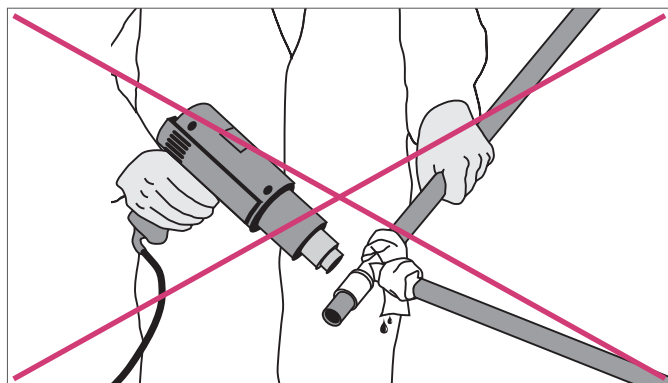


Рис. 11-3 Недопустимый разогрев соединения перед разборкой



При нагревании предназначенного к разборке фитинга все соединения с ним теряют герметичность.

Фитинг перед нагреванием необходимо полностью отсоединить от трубопровода!

11.3.2 Снятие подвижной гильзы

1. Снять трубу с корпуса фитинга.
2. Очистить фитинг от загрязнений:
 - фитинг может использоваться повторно только в случае идеального состояния после очистки;
 - снятая подвижная гильза и участок трубы более не используются.
3. Снятые подвижные гильзы утилизировать вместе с отрезанным куском трубы.

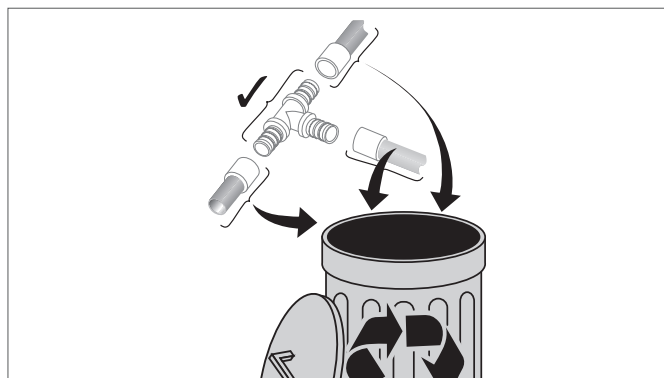


Рис. 11-4 Утилизация подвижных гильз и отрезков трубопроводов

12 ГНУТЬЕ ТРУБ

12.1 Гнутье универсальных труб RAUTITAN stabil

stabil



Рис. 12-1 Согнутые универсальные трубы RAUTITAN stabil

Универсальные трубы RAUTITAN stabil можно гнуть с помощью трубогиба или вручную.

Минимально допустимые радиусы изгиба трубы

При гнутье без оснастки минимально допустимый радиус изгиба равен пяти наружным диаметрам трубы;

- при гнутье с помощью пружинного трубогиба минимально допустимый радиус составляет три наружных диаметра трубы;
- соблюдение указанных минимальных радиусов строго обязательно;
- необходимо следить, чтобы при гнутье не было вмятин, складок и расплющивания, и чтобы внешний полиэтиленовый слой и защитный алюминиевый слой не повреждались.



При температуре обработки ниже 0 °С усилия изгиба труб будут больше, чем при положительной температуре воздуха.

Трубы	Универсальная труба RAUTITAN stabil		Универсальная труба RAUTITAN stabil	
	stabil		stabil	
	гнутье с помощью трубогиба (90 °С) 3 x Ø		гнутье вручную (90 °С) 5 x Ø	
Ø труб	радиус изгиба R [мм]	длина изгиба B [мм]	радиус изгиба R [мм]	длина изгиба B [мм]
16	48,6	76	81	127
20	60	94	100	157
25	75	118	125	196
32	96	151	160	251
40	120	188	200	314

Табл. 12-1 Минимально допустимые радиусы изгиба для универсальных труб RAUTITAN stabil

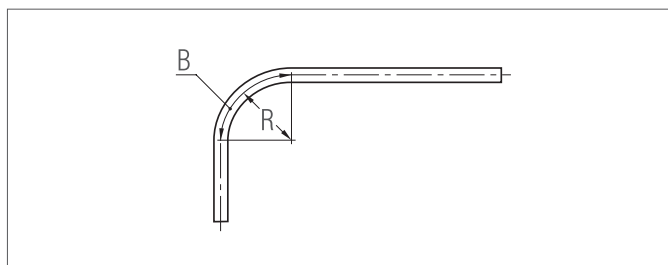


Рис. 12-2 Изгиб трубы RAUTITAN stabil
R = радиус изгиба
B = длина изгиба

Выбор инструмента для гнутья универсальных труб RAUTITAN stabil

stabil			
Ø труб (мм)	Поставщик, изготовитель	Наименование модели	Номер артикула
16/20	REHAU	Трубогиб пружинный внутренний 16 stabil	247484-001
		Трубогиб пружинный внутренний 16 stabil	247494-001
16/20	Fa.Hummel, D-79178 Waldkirch	Трубогиб пружинный наружный 17	2901170203
		Трубогиб пружинный наружный 20	2901202503
16/20/25	Fa. H.Wegerhoff / ALARM, D-4280 Remscheid	Одноручный трубогиб	2501 00
16/20/25	Fa. Roller, D-71332 Waiblingen	Roller Polo	153022
16/20/25	Fa. CML Deutschland, D-73655 Plüderhausen	Ercolina Junior	0130G
16/20/25	Fa. Roller, D-71332 Waiblingen	REMS Swing	153022
16/20/25/32/40	Fa. CML Deutschland, D-73655 Plüderhausen	Ercolina Jolly	0101
40	Fa. Roller, D-71332 Waiblingen	Curvo	580025
40	Fa. Rothenberger, D-69779 Kelkheim	Robull MSR	5.7900
40	Fa. Tinsel, D-73614 Schorndorf	UNI 42	-
16/20/25/32	Fa. Tinsel, D-73614 Schorndorf	OB 85	-

Табл. 12-2 Выбор инструмента для гнутья универсальных труб RAUTITAN stabil

12.2 Гнутья универсальных труб RAUTITAN flex, труб отопления RAUTITAN pink, водопроводных труб RAUTITAN his



Рис. 12-3 Фиксаторы поворота (водоснабжение) (3-4 x Ø) – 90° или 45° для изгиба труб Ø 16-32



Рис.12-5 Фиксаторы поворота (водоснабжение)(4 x Ø) – 90° и фиксаторы поворота (водоснабжение / отопление) (5 x Ø) – 90° для изгиба труб Ø 32



Рис.12-4 Фиксаторы поворота (водоснабжение / отопление) (3-4 x Ø) – 90° или 45° для изгиба труб Ø 16-32



Гнутья универсальных труб RAUTITAN flex или труб отопления RAUTITAN pink в горячем состоянии может повредить кислородозащитный слой и привести к нарушению герметичности.

Для универсальных труб RAUTITAN flex, труб отопления RAUTITAN pink допускается только холодное гнутья.



Для Ø труб от 16 до 32 применение фиксаторов поворота необязательно. Однако фиксаторы поворота под 90° или 45° помогут сэкономить время и силы.

Для труб Ø от 40 до 63 рекомендуется использовать фиксаторы поворота.

Минимально допустимые радиусы изгиба

При гнутье вручную минимально допустимый радиус изгиба равен восьми наружным диаметрам трубы.

При гнутье с помощью фиксаторов поворота минимально допустимый радиус изгиба для труб водоснабжения составляет три наружных диаметра трубы, для труб отопления – пять наружных диаметров.

Минимально допустимый радиус изгиба отсчитывается от оси трубы.

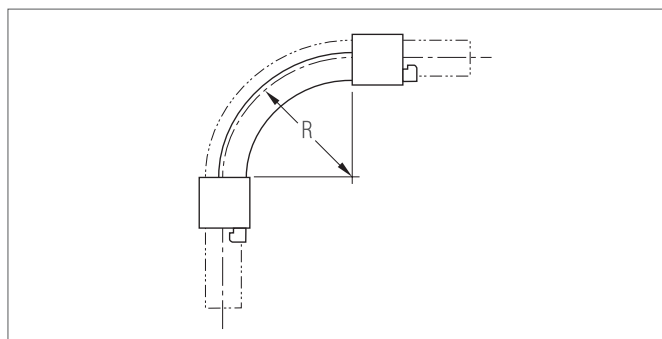


Рис. 12-6 Фиксаторы поворота (водоснабжение) – 90° и фиксаторы поворота (водоснабжение / отопление) (5 x Ø) – 90° для гнутья труб Ø 32




Трубы	Выполнение поворотов в водопроводах с помощью фиксаторов поворота для водоснабжения 90°, 3-4 x Ø универсальные трубы RAUTITAN flex/ водопроводные трубы RAUTITAN his		Выполнение поворотов в водопроводах и трубах для системы отопления с помощью фиксаторов поворота для водоснабжения и отопления 90°, 5 x Ø универсальные трубы RAUTITAN flex/ трубы отопления RAUTITAN pink водопроводные трубы RAUTITAN his		Гнутье вручную (90°) 8 x Ø	
						
Ø труб, мм	радиус изгиба R, мм	длина изгиба B, мм	радиус изгиба R, мм	длина изгиба B, мм	радиус изгиба R, мм	длина изгиба B, мм
16	48	75	80	126	128	201
20	60	94	100	157	160	251
25	75	118	125	196	200	314
32	112	176	160	251	256	402

Табл. 12-3 Минимально допустимые радиусы изгиба для труб RAU-PE-Ха

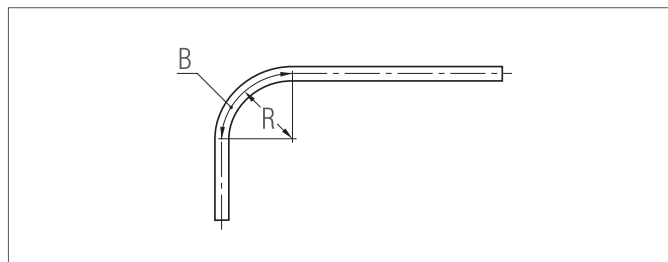


Рис. 12-7 Обозначение радиуса и длины изгиба

R = радиус изгиба

B = длина изгиба

12.3 Гнутье труб отопления RAUTHERM S



Подробное описание укладки труб отопления RAUTHERM S и использования фиксаторов поворота при монтаже систем панельно-лучистого отопления/охлаждения можно посмотреть в соответствующей Технической информации.



Гнутье труб отопления RAUTHERM S в горячем состоянии может повредить кислородозащитный слой. Поэтому для труб отопления RAUTHERM S допускается только холодное гнутье.

Гнутье вручную (90°)	5 x Ø (при температуре прокладки > 0°C)
Фиксаторы поворота (водоснабжение / отопление) 90°	5 x Ø

Табл. 12-4 Минимально допустимые радиусы изгиба для труб RAUTHERM S

12.4 Гнутье при нагреве труб для питьевого водоснабжения RAUTITAN his

Только для труб RAUTITAN his разрешается применять метод гнутья при нагреве труб при помощи монтажного фена (температурный режим < 500°C, максимальная температура нагрева трубы 150°C). Оптимальная температура для гнутья трубы около 135°C, когда труба в области нагрева становится прозрачной.

Избегать перегрева поверхности труб (признак перегрева: коричневое окрашивание трубы);

- производить нагрев только монтажным феном;
- прекратить нагрев трубы, когда место нагрева станет прозрачным;
- для сохранения прочности соединений необходимо нагревать исключительно трубу.

Минимальный радиус изгиба

При применении метода горячего гнутья наименьший допустимый радиус изгиба составляет 2,5 x d.

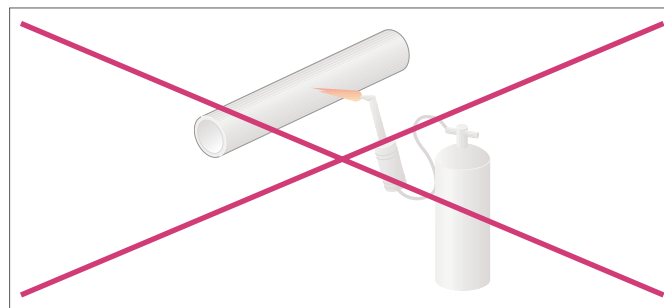


Рис. 12-8 Не нагревать трубу открытым пламенем

Выводы

1. Трубы для системы питьевого водоснабжения RAUTITAN his нагревать только монтажным феном.
2. Нагревать трубы, соблюдая технику безопасности при работе с монтажным феном.
3. Изгиб трубы фиксируется при остывании.

Эффект «памяти формы»

Изогнутую трубу можно еще раз нагреть. Труба примет свою первоначальную форму (эффект «памяти формы»).

13 ФИКСИРУЮЩИЙ ЖЕЛОБ

13.1 Преимущества использования фиксирующего желоба



Уменьшение температурных удлинений трубопровода;

- снижение осевой нагрузки;
- предохранение от провисания и боковых прогибов;
- повышение жесткости изгибов;
- увеличение расстояния между крепежными хомутами до 2 м независимо от диаметра трубы;
- аккуратный внешний вид в случае открытой прокладки труб RAU-PE-Xa;
- удобный монтаж;
- крепление непосредственно на трубу;
- отсутствие необходимости дополнительного крепления.

13.2 Принцип действия

Фиксирующий желоб охватывает трубу примерно на 60 % и благодаря своей форме не требует дальнейшего крепления. Плотный охват трубы и трение предотвращают прогибы и уменьшают температурные удлинения.

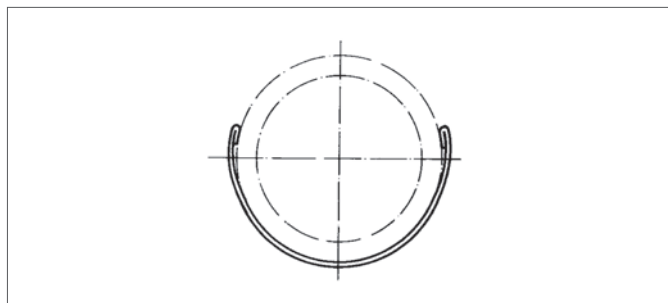


Рис. 13-1 Фиксирующий желоб в разрезе

13.3 Монтаж фиксирующего желоба

На угольники фиксирующий желоб или другой крепеж не монтируется.

Крепление к трубе

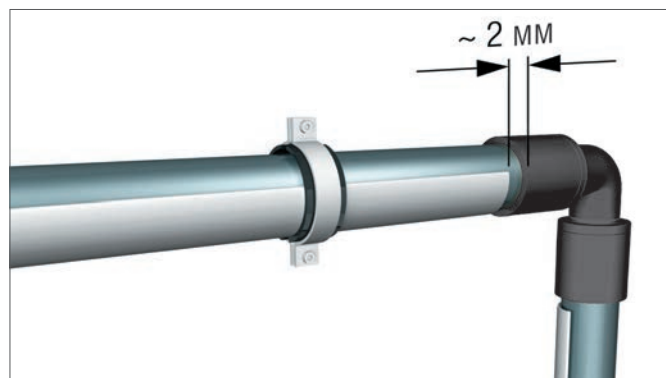


Рис.13-2 Фиксирующий желоб должен не доходить до подвижной гильзы на 2 мм

Фиксирующий желоб должен монтироваться по всей длине трубы, не доходя до подвижной гильзы на 2 мм, поскольку уменьшение температурных удлинений возможно лишь в этом случае.

Расстояния между хомутами

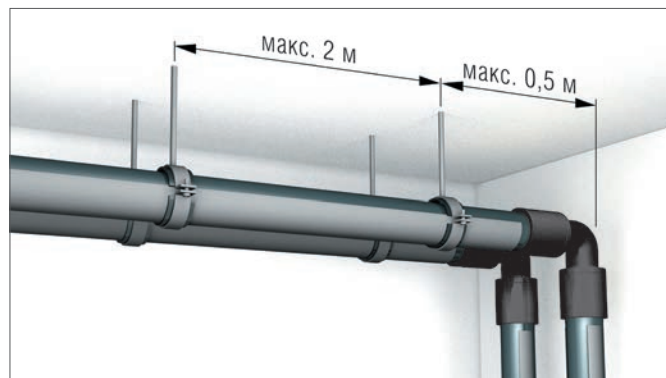


Рис. 13-3 Максимальное расстояние между хомутами

Максимальное расстояние между хомутами в случае использования фиксирующего желоба составляет 2 м для любых \varnothing труб. Расстояние от конца трубы или точки изменения направления до первого хомута не должно превышать 0,5 м.

Монтаж поверх фитингов

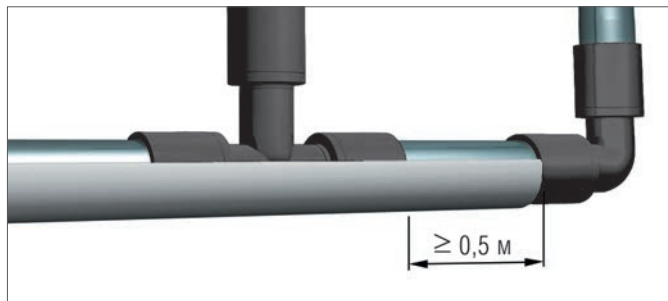


Рис. 13-4 Прокладка фиксирующего желоба поверх тройников

Фитинги с подвижной гильзой из латуни диаметров 50 и 63 могут быть заключены в фиксирующий желоб, если он перекрывает их по длине, не менее чем на 0,5 м. Этот вариант монтажа не требует обрезки фиксирующего желоба перед фитингом.

В случае использования подвижных гильз RAUTITAN PX прокладка по ним фиксирующего желоба невозможна.

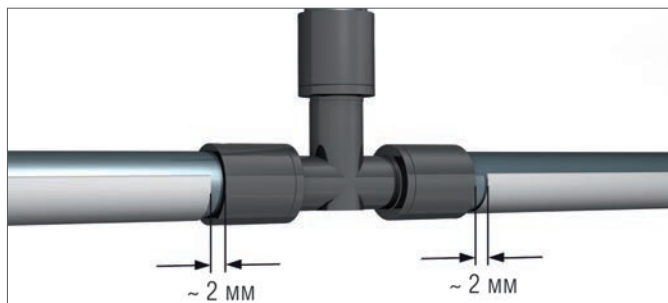


Рис. 13-5 Фиксирующий желоб недопустимо прокладывать поверх подвижных гильз RAUTITAN PX

Монтаж фиксирующего желоба

Уменьшение силы захвата фиксирующего желоба может вызвать сильные температурные удлинения трубы.

Монтаж желобов, перекрывающих фитинги, может привести к повреждению трубы и фасонных частей.

Для монтажа фиксирующего желоба на трубопровод необходимо выполнить следующий порядок действий.

1. Отпилить фиксирующий желоб ножовкой.

Придерживать трубу рукой нужно на безопасном расстоянии от режущей части инструмента.

- отпиливание фиксирующего желоба производится со стороны закругления, чтобы не погнуть кромку;

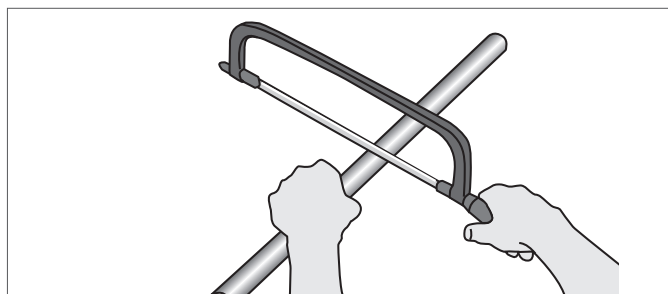


Рис. 13-6 Отпиливание

2. Если желоб при отпиливании выгнулся вовнутрь или наружу, вернуть его в первоначальное положение.
3. Зачистить торец желоба.

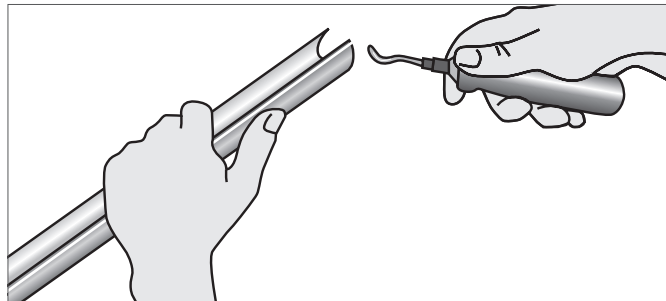


Рис.13-7 Зачистка концов

4. Надеть фиксирующий желоб на трубу.

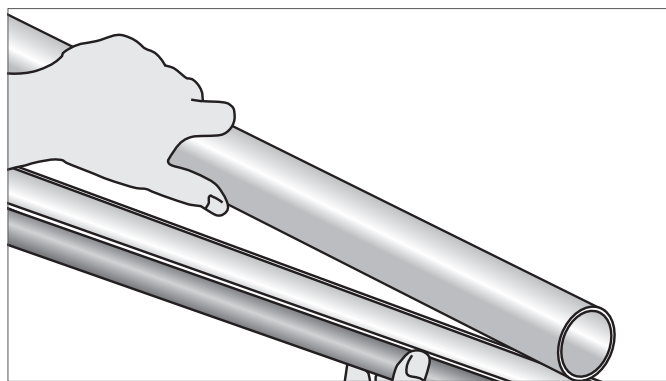


Рис. 13-8 Надевание на трубу

5. Зафиксировать стыки обрезками желоба.

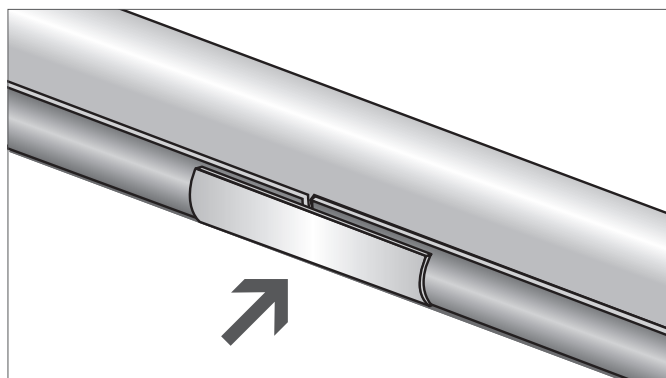


Рис.13-9 Фиксация стыков

Для фиксации трубы используются также короткие обрезки фиксирующего желоба.

14 КРЕПЛЕНИЕ ТРУБОПРОВОДОВ

14.1 Хомуты для крепления труб

Разрешается использовать только хомуты, удовлетворяющие следующим требованиям:

- пригодность для полимерных труб;
- шумопоглощающий материал;
- подходящие по размеру (в процессе монтажа хомут должен свободно скользить по трубе, не давая ей выпасть);
- высокая надежность.

14.2 Монтаж неподвижных опор

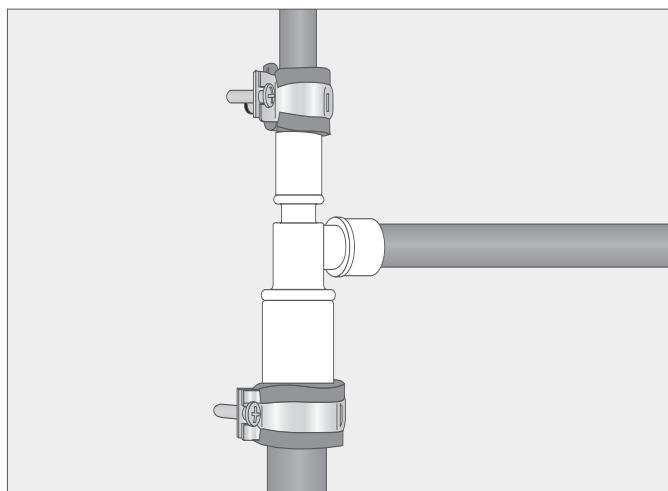


Рис. 14-1 Формирование неподвижных опор



Необходимо соблюдать указания изготовителя хомутов;

- требуемые значения по монтажу хомутов (см. табл.14-1) могут корректироваться в соответствии с монтажной ситуацией, но в соответствии с требованиями изготовителя;
- с помощью неподвижных опор можно влиять на температурные удлинения в заданном направлении;
- слишком длинные трубы могут быть поделены неподвижными опорами на отдельные отрезки;
- неподвижные опоры могут располагаться на угольниках, тройниках, проходных муфтах, в этих случаях хомуты крепятся непосредственно перед каждой подвижной гильзой.



Не допускается установка хомутов на подвижные гильзы.

14.3 Расстояние между хомутами

Расстояние между хомутами для монтажа с фиксирующим желобом или без него выбираются в соответствии с контрольными значениями (см. табл.14-1).

14.4 Открытая прокладка

При открытой прокладке трубопровода и большой его протяженности без изменения направления рекомендуется использование фиксирующего желоба.

При монтаже без фиксирующего желоба неподвижные опоры располагаются с шагом 6 м;

- необходимо учитывать возможность линейного удлинения трубопровода.



При монтаже труб из RAU-PE-Ха без фиксирующего желоба можно столкнуться с провисанием трубопровода.

Тип трубы	Ø трубы [мм]	l = максимальное расстояние между хомутами (м)	
		без фиксирующего желоба	с фиксирующим желобом
Металлополимерная труба RAUTITAN stabil 	16	1	–
	20	1,25	–
	25	1,5	–
	32	1,75	–
	40	2	–
Универсальная труба RAUTITAN flex 	16/17	1	2
	20	1	2
Труба отопления RAUTITAN pink 	25	1,2	2
	32	1,4	2
Водопроводная труба RAUTITAN his 	40	1,5	2
	50	1,5	2
Труба отопления RAUTHERM S 	63	1,5	2

Таб. 14-1 Максимальное расстояние между хомутами

15 ТЕМПЕРАТУРНЫЕ УДЛИНЕНИЯ

15.1 Основные положения

В соответствии с законами физики материал труб расширяется при нагревании и сужается при охлаждении.

Это явление, не зависящее от материала, из которого сделаны трубы, нужно учитывать при прокладке водопроводных и отопительных коммуникаций. Сказанное относится и к системам RAUTITAN.

Температурные удлинения возникают преимущественно из-за изменений температур монтажа, эксплуатации и окружающей среды. Во время монтажа необходимо предусмотреть достаточную степень свободы трубопровода, а также определенные допуски на увеличение длины. Дополнительные колена, например, Г-образные или П-образные компенсаторы, необходимы большей частью при сильных температурных удлинениях труб.

15.2 Преимущества системы RAUTITAN



Наименьшие температурные удлинения характерны для следующих труб:

- металлополимерная труба RAUTITAN stabil;
- универсальная труба RAUTITAN flex с фиксирующим желобом;
- труба отопления RAUTITAN pink с фиксирующим желобом;
- водопроводная труба RAUTITAN his с фиксирующим желобом;
- возможность установки небольших колен при использовании гибких труб из RAU-PE-Xa;
- легкий и удобный монтаж фиксирующего желоба.

15.3 Расчет температурных удлинений трубопровода

Температурные удлинения рассчитываются по следующей формуле:

$$\Delta L = \alpha \cdot L \cdot \Delta T, \text{ где}$$

ΔL = температурное удлинение в мм;

α = коэффициент температурного удлинения в мм/м · К;

L = длина трубы в м;

ΔT = разность температур монтажа и эксплуатации в К.

Коэффициент температурного удлинения определяется в соответствии с используемым типом трубы с учетом возможной дополнительной установки фиксирующего желоба.

Определение длины трубы L

Длина трубы L рассчитывается исходя из предусмотренной заказчиком длины трубопровода. Она может быть разбита на части путем установки неподвижных опор или дополнительных хомутов.

Определение разности температур ΔT

При определении разности температур ΔT учитывается температура монтажа и минимальные и максимальные температуры стенок трубы во время эксплуатации, а также в ненагруженном состоянии.






Тип трубы	Ø трубы	Коэффициент температурного удлинения α [мм/м · К]	Константа материала C
Формулы		$\Delta L = \alpha \cdot L \cdot \Delta T$	$L_{BC} = C \cdot \sqrt{d_a \cdot \Delta L}$
Универсальная труба RAUTITAN stabil 	16-40	0,026	33
Универсальная труба RAUTITAN flex 	16-63 без фиксирующего желоба	0,15	12
Труба отопления RAUTITAN pink 	16-40 с фиксирующим желобом	0,04	12
Водопроводная труба RAUTITAN his 	50-63 с фиксирующим желобом	0,1	12
Труба отопления RAUTHERM S 	10-32 без фиксирующего желоба	0,15	12

Табл. 15-1 Коэффициенты температурного удлинения и константы материала для расчета компенсаторов температурных удлинений трубы

16 КОМПЕНСАТОРЫ ТЕМПЕРАТУРНЫХ УДЛИНЕНИЙ ТРУБ

Температурные удлинения трубы можно компенсировать установкой компенсаторов. В особенности это актуально для труб из RAU-PE-Ха в силу эластичности материала.

Компенсатор – это подсоединенный свободно участок трубы, компенсирующий линейное удлинение. Длина плеча компенсатора зависит главным образом от материала (константы материала C). Компенсаторы обычно устанавливаются в местах изменения направления трубопровода.

При монтаже из длинных отрезков труб для компенсации температурных удлинений устанавливаются дополнительные компенсаторы.



Фиксирующие желоба на компенсаторы не устанавливают, чтобы не нарушить изгиб трубы.

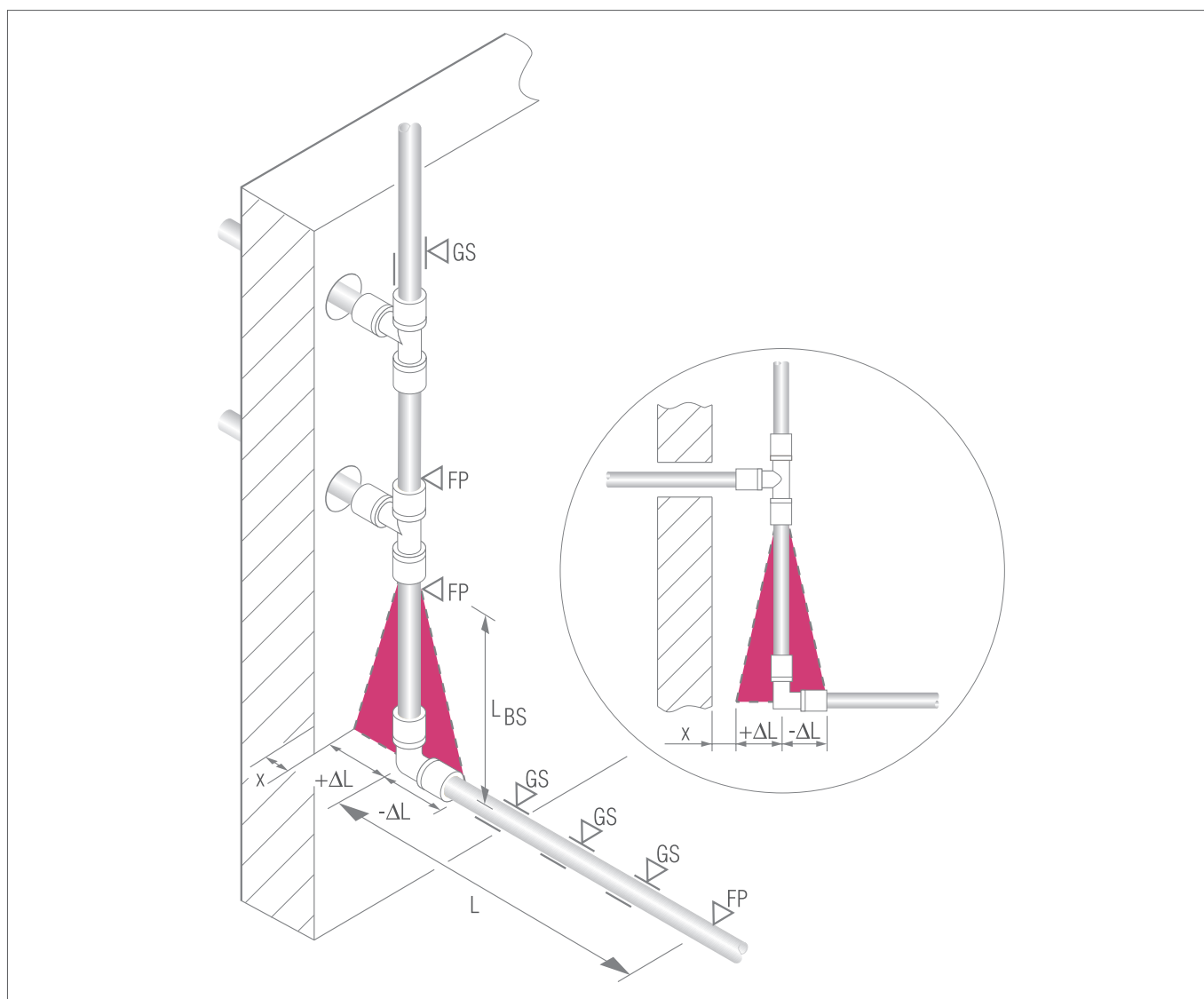


Рис. 16-1 Компенсатор

L_{BS} длина плеча компенсатора
 ΔL температурное удлинение
 L длина трубы

x минимальное расстояние от стены
 FP неподвижная опора
 GS скользящий хомут

16.1 Расчет длины плеча компенсатора

Минимальная длина плеча компенсатора (BS) рассчитывается по следующей формуле:

$$L_{BS} = C \cdot \sqrt{d_a \cdot \Delta L},$$

где:

L_{BS} = длина плеча компенсатора, мм

d_a = наружный диаметр трубы, мм

ΔL = температурное удлинение, мм

C = константа материала трубы.



Фиксирующие желоба, а также хомуты на компенсаторы не устанавливают, чтобы не нарушить изгиб трубы.

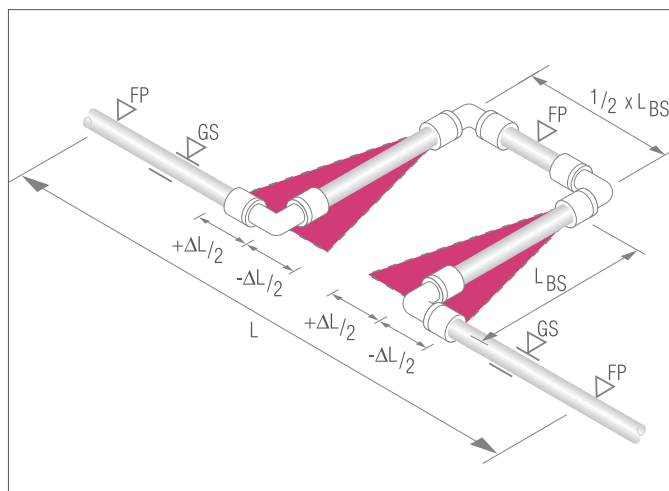


Рис. 16-2 П-образный компенсатор

- L_{BS} — длина плеча компенсатора
- ΔL — температурное удлинение
- L — длина трубы
- FP — неподвижная опора
- GS — скользящий хомут

16.2 Примеры расчетов

Длина трубы, чье температурное удлинение необходимо компенсировать, составляет 7 м. Разница температур между температурой монтажа и максимальной температурой эксплуатации составляет 50 К. Наружный диаметр трубы – 25 мм.

Какая потребуется длина плеча компенсатора в зависимости от типа трубы.

Расчет длины плеча компенсатора для универсальной трубы RAUTITAN stabil

stabil

$$\Delta L = \alpha \cdot L \cdot \Delta T$$

$$\Delta L = 0,026 \text{ мм/м} \cdot \text{К} \cdot 7 \text{ м} \cdot 50 \text{ К}$$

$$\Delta L = 9,1 \text{ мм}$$

$$L_{BS} = C \cdot \sqrt{d_a \cdot \Delta L}$$

$$L_{BS} = 33 \cdot \sqrt{(25 \text{ мм} \cdot 9,1 \text{ мм})}$$

$$L_{BS} = 498 \text{ мм}$$

Расчет длины плеча компенсаторов для труб из RAU-PE-Xa, смонтированных с фиксирующим желобом

flex

pink

his

$$\Delta L = \alpha \cdot L \cdot \Delta T$$

$$\Delta L = 0,04 \text{ мм/м} \cdot \text{К} \cdot 7 \text{ м} \cdot 50 \text{ К}$$

$$\Delta L = 14 \text{ мм}$$

$$L_{BS} = C \cdot \sqrt{d_a \cdot \Delta L}$$

$$L_{BS} = 12 \cdot \sqrt{(25 \text{ мм} \cdot 14 \text{ мм})}$$

$$L_{BS} = 224 \text{ мм}$$

Анализ результатов

Универсальная труба RAUTITAN stabil за счет алюминиевой оболочки имеет меньшее температурное удлинение, чем трубы из RAU-PE-Xa. Однако требуемая длина плеча компенсатора для труб из RAU-PE-Xa оказывается меньше за счет эластичности материала. Для металлополимерных труб RAUTITAN stabil, при тех же параметрах эксплуатации, потребуется устанавливать при монтаже большие компенсаторы, чем для труб системы RAUTITAN за счет высокой константы материала для металлов.



Расчеты длины плеча компенсатора и температурных удлинений трубопроводов можно произвести на сайте www.rehau.com в режиме online.

17 ОСНОВНЫЕ РЕКОМЕНДАЦИИ ПО ПРОКЛАДКЕ ТРУБОПРОВОДОВ



Подробную информацию по проектированию, монтажу и оборудованию систем REHAU для панельно-лучистого отопления / охлаждения с трубами REHAU можно найти в Технической информации по панельно-лучистому отоплению / охлаждению.

17.1 Укладка труб по перекрытию в чистоте

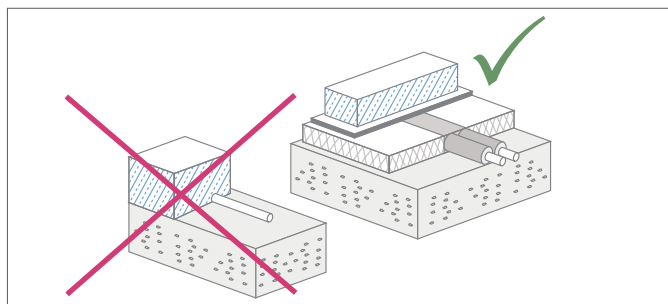


Рис. 17-1 Укладка труб по перекрытию в чистоте

Трубопроводы RAUTITAN питьевого водоснабжения и отопления всегда укладываются в изоляции;

- уже на стадии проектирования следует предусмотреть достаточно места для трубопровода, учитывая изоляцию;
- трубы закрепляются на специальном основании (Предписания DIN 18 560. «Бесшовные полы»);
- трубы укладываются на выравнивающий слой, чтобы обеспечить одинаковый уклон и защиту от шума.

17.2 Недопустимые способы нагрева труб

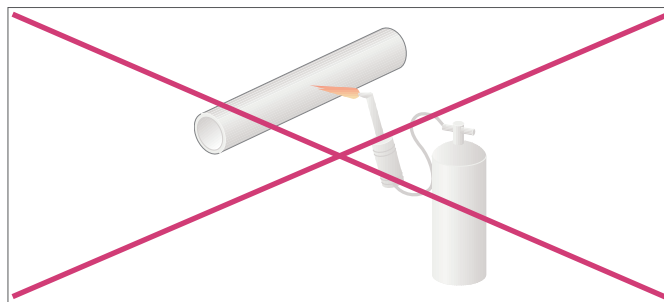


Рис. 17-2 Не допускается превышение температуры нагрева

Необходимо убедиться, что в период строительства трубопроводы не подвергаются воздействию недопустимо высоких температур, в том числе и при проведении работ, не связанных с монтажом трубопровода (например, битумных, сварочных и паяльных работ в непосредственной близости от незащищенного трубопровода);

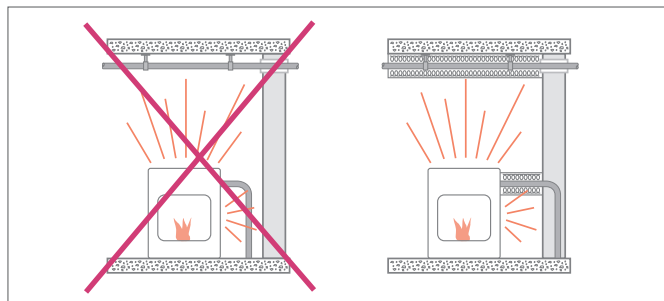


Рис. 17-3 Защита от перегрева

- трубопроводы, проходящие вблизи приборов и устройств с высокой теплоотдачей, должны быть достаточно защищены от недопустимого нагрева;
- необходимо выдерживать допустимые параметры эксплуатации (например, рабочую температуру и срок эксплуатации).

17.3 Наружная прокладка

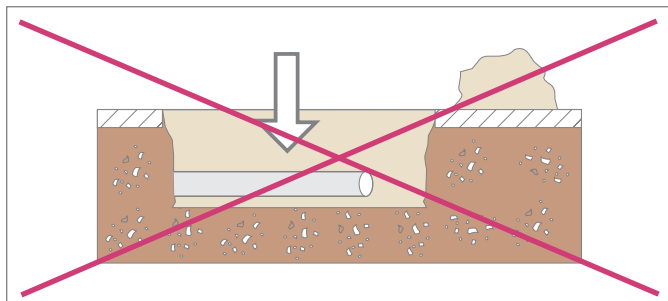


Рис. 17-4 Прокладка в грунте недопустима

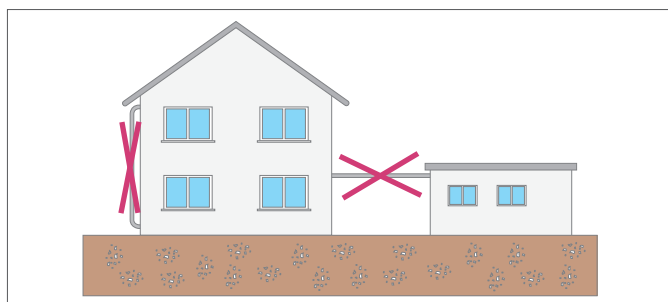


Рис. 17-5 Наружная прокладка трубопроводов RAUTITAN flex, например, трубопроводов водоснабжения без соответствующих защитных мер недопустима



Не применяются для укладки в грунт;

- должны быть защищены от ультрафиолетовых лучей;
- должны быть защищены от мороза;
- должны быть защищены от воздействия высоких температур;
- должны быть защищены от механических повреждений.



Для подземной прокладки труб используйте систему REHAU для подземных коммуникаций. Подробную информацию можно найти на сайте www.rehau.com.

17.4 Прокладка в зоне ультрафиолетового излучения

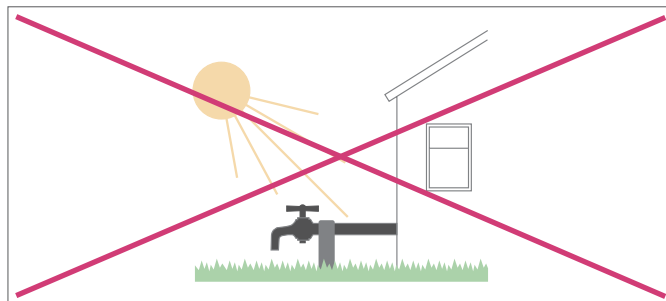


Рис. 17-6 Укладка вне зданий труб для водопроводов возможна только с принятием соответствующих защитных мер

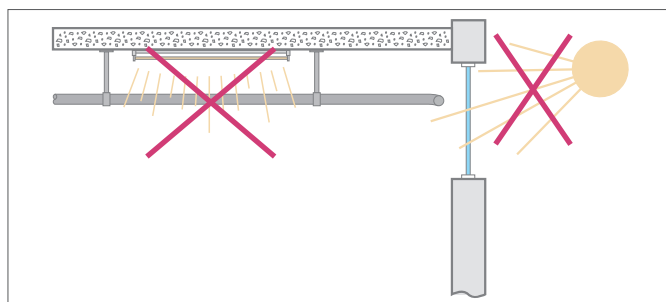


Рис. 17-7 Открытая укладка в зоне воздействия ультрафиолетовых лучей в том числе внутри здания не допускается.



- при хранении и транспортировке трубы следует защищать от ультрафиолетового излучения;
- защищать трубы от ультрафиолетовых лучей (солнечный свет, неоновые лампы) в зонах их возможного воздействия.

17.5 Светопроницаемость

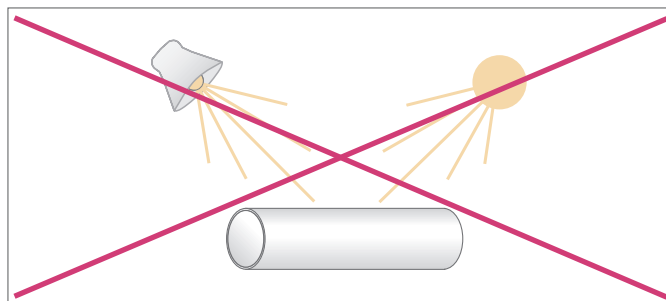


Рис. 17-8 Не допускать попадания прямых лучей света!



Универсальные трубы RAUTITAN flex и водопроводные трубы RAUTITAN his светопроницаемы. Прямое попадание лучей может ухудшить гигиенические свойства питьевой воды.

Следует защитить трубы от прямого попадания на них света (например, около окон и осветительных приборов).

17.6 Прокладка по битумным лентам и полосам

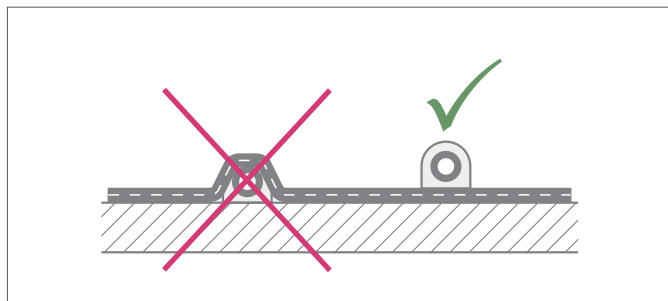


Рис. 17-9 Допустима укладка только поверх битумного слоя



Укладка труб под битумным полотном недопустима.

Перед укладкой труб содержащее растворители битумное полотно или слой битума должны полностью высохнуть;

- следует выдерживать срок схватывания, указанный изготовителем;
- перед началом укладки нужно убедиться, что снижение качества труб или питьевой воды исключено;
- перед укладкой на легковоспламеняющееся битумное полотно трубопровод следует полностью защитить от нагрева.



Информация об изоляции и прокладке труб RAUTITAN в системах водоснабжения и отопления указана в данной технической информации.

17.7 Сопутствующий обогрев

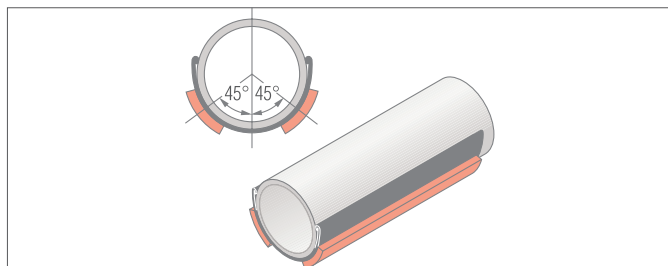


Рис. 17-10 Пример укладки с сопутствующим обогревом

При укладке труб с фиксирующим желобом греющая лента крепится снаружи.



С помощью соответствующих мер контролировать, чтобы трубы и фасонные части ни в коем случае не нагревались бы свыше 70 °С;

- при монтаже греющей ленты соблюдать инструкции ее изготовителя.

17.8 Укладка труб в горячий асфальт

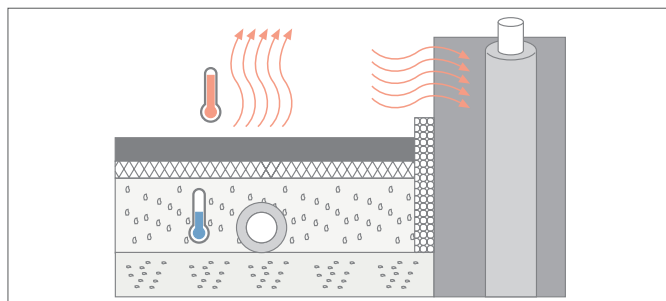


Рис. 17-11 Укладка труб в горячий асфальт

Горячий асфальт имеет температуру около 250 °С. Чтобы защитить трубопровод от перегрева, нужно принимать специальные меры.

Поскольку последние зависят от условий монтажа, на которые REHAU повлиять не может, они должны в каждом случае оговариваться непосредственно с проектировщиком.



Необходима гарантия того, что трубопроводы питьевого водоснабжения и отопления ни при каких обстоятельствах не будут нагреваться выше 100 °С.



Необходимо договориться с предприятием, занимающимся укладкой асфальта, о соответствующих мерах по изоляции и защите коммуникаций, чтобы исключить возможность перегрева трубопровода.

17.9 Выравнивание электрических потенциалов

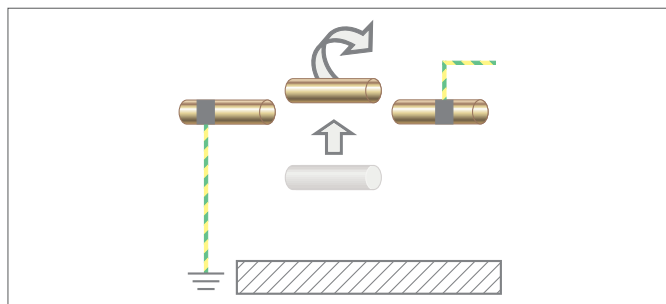


Рис. 17-12 Выравнивание электрических потенциалов при замене труб



Трубопроводы RAUTITAN не могут использоваться в качестве заземления для электроприборов согласно DIN VDE 0100.

После замены прежних металлических коммуникаций на систему RAUTITAN специалист должен проверить равенство потенциалов.

18 ИТОГОВЫЙ ОБЗОР СИСТЕМЫ

18.1 Комплектующие для универсальной трубы RAUTITAN stabil



Области применения:

- питьевое водоснабжение;
- отопление;
- плинтусная разводка для подключения к отопительным приборам;
- панельно-лучистое отопление / охлаждение.

Рис. 18-1 Универсальная труба RAUTITAN stabil

Ø	Фитинги	Надвижные гильзы	Обрезка	Расширение	Расширительные насадки	Демонтаж соединений
16						
20						
25						
32						
40	 SL-Fitting набор Ø 16-20					

18.2 Комплектующие для труб из RAU-PE-Xa



Области применения:

- питьевое водоснабжение;
- отопление;
- панельно-лучистое отопление / охлаждение.

Рис. 18-2 Трубы из RAU-PE-Xa

Ø	Фитинги	Надвижные гильзы	Обрезка	Расширение	Расширительные насадки	Демонтаж соединений
16						
20						
25						
32						
40						
50						
63						

18.3 Комплектующие для отопительных труб RAUTHERM S



Области применения:

- панельно-лучистое отопление / охлаждение.

Рис. 18-3 Труба отопления RAUTHERM S

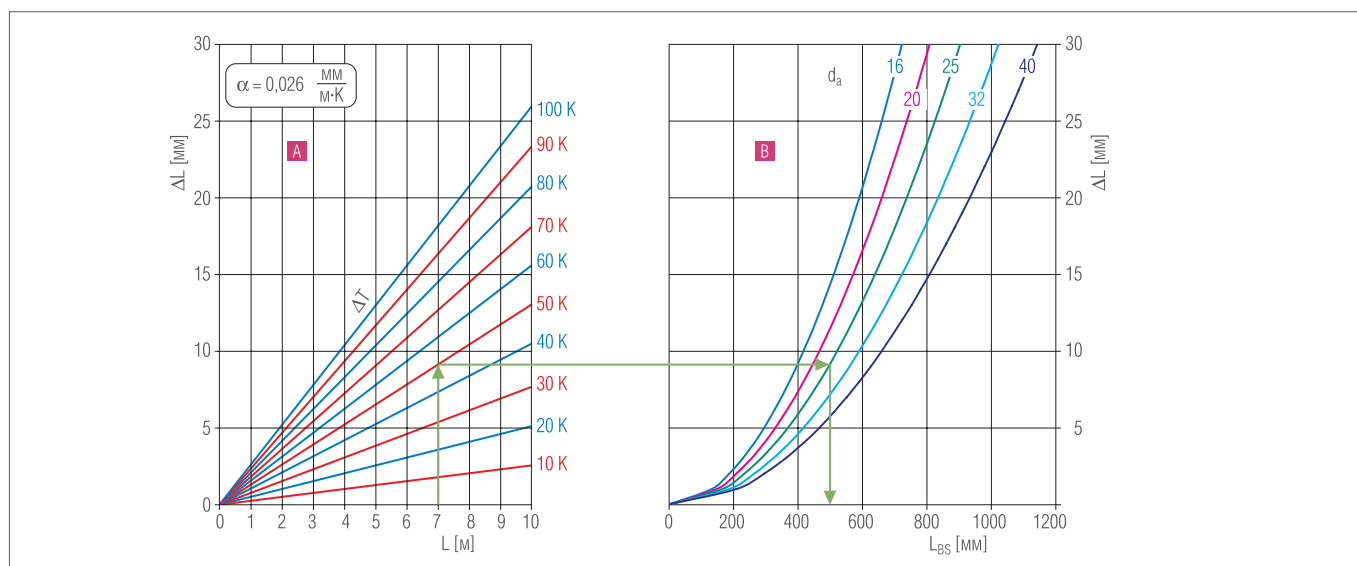
Ø	Фитинги	Надвижные гильзы	Обрезка	Расширение	Расширительные насадки	Демонтаж соединений	
10							
14							
17							
20							
25							
32							
40							

19 ПРИЛОЖЕНИЕ

19.1 Расчетные диаграммы для определения длины плеча компенсатора

Универсальные трубы RAUTITAN stabil Ø 16-40

stabil



A температурные удлинения
B определение длины плеча компенсатора

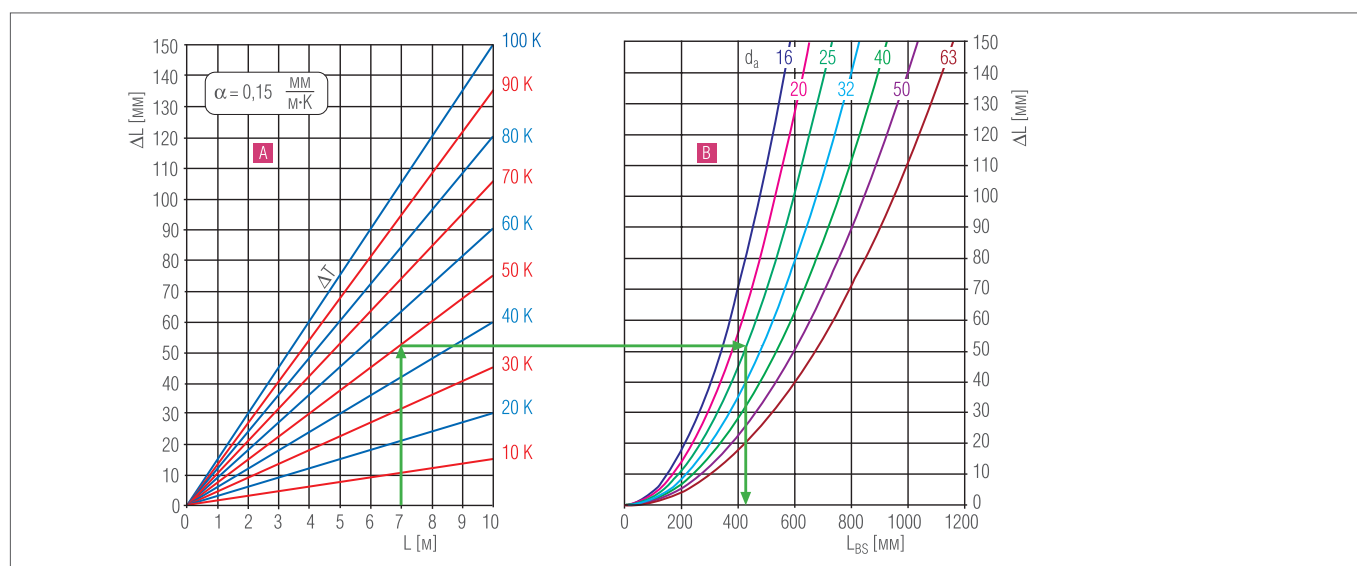
ΔL температурное удлинение
 L длина трубы
 L_{BS} длина плеча компенсатора
 ΔT разница температур
 d_a наружный диаметр трубы

Трубы из RAU-PE-Xa, Ø 16-63, без фиксирующего желоба

flex

pink

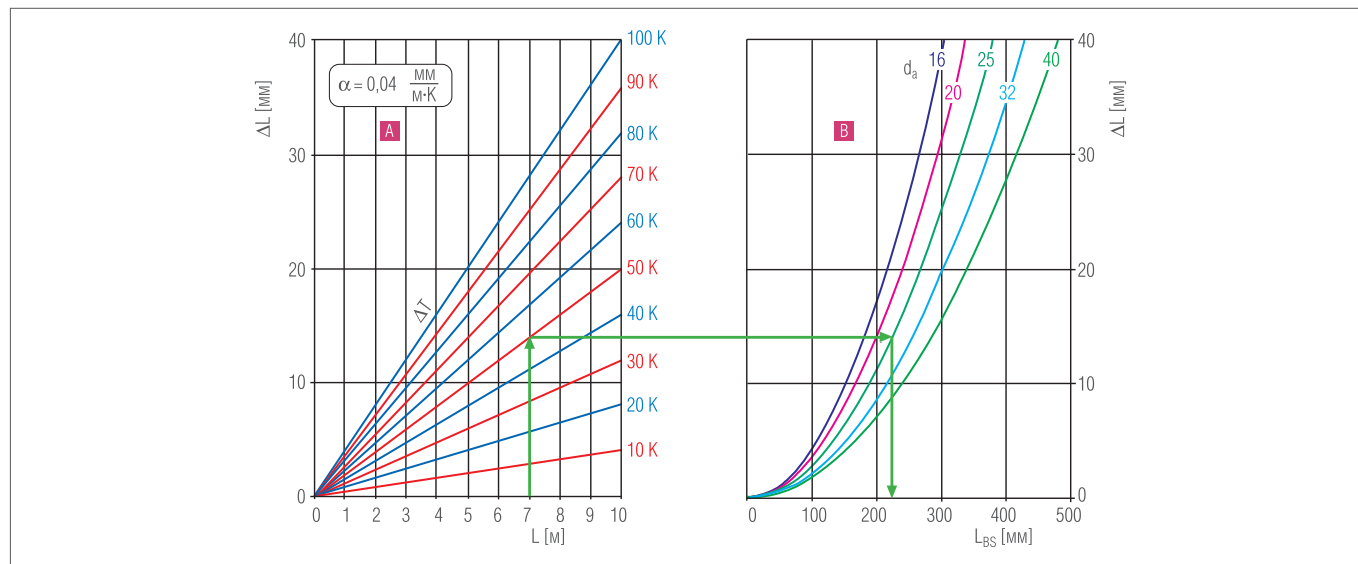
his



A температурные удлинения
B определение длины плеча компенсатора

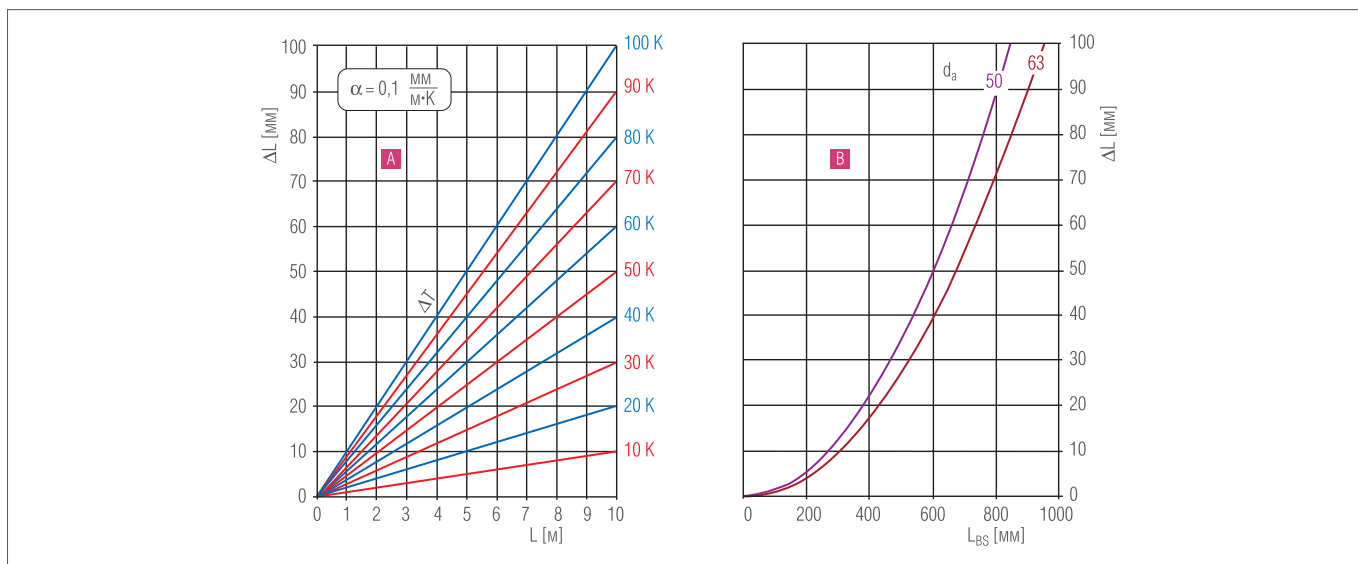
ΔL температурное удлинение
 L длина трубы
 L_{BS} длина плеча компенсатора
 ΔT разница температур
 d_a наружный диаметр трубы

Трубы из RAU-PE-Xa, Ø 16-40, с фиксирующим желобом



- A** температурные удлинения
- B** определение длины плеча компенсатора
- ΔL температурное удлинение
- L длина трубы
- L_{BS} длина плеча компенсатора
- ΔT разница температур
- d_a наружный диаметр трубы

Трубы из RAU-PE-Xa, Ø 50 и 63, без фиксирующего желоба



- A** температурные удлинения
- B** определение длины плеча компенсатора
- ΔL температурное удлинение
- L длина трубы
- L_{BS} длина плеча компенсатора
- ΔT разница температур
- d_a наружный диаметр трубы

19.2 Коэффициенты местных сопротивлений ζ для фитингов RAUTITAN PX, RAUTITAN RX и RAUTITAN SX согласно DVGW W 575

№	Вид местного сопротивления	Обозначение в соответствии с DVGW W 575	Графический символ	Коэффициент местного сопротивления ζ						
				Диаметр трубопровода d_a (мм)						
				16	20	25	32	40	50	63
				DN 12	DN 15	DN 20	DN 25	DN 32	DN 40	DN 50
1	Тройник на ответвление	TA		3,8	3,6	4,4	3,8	4,2	2,6	2,4
2	Тройник на проход	TD		1,0	0,9	1,1	0,9	1,0	0,5	0,4
3	Тройник на разделение потока	TG		3,9	3,8	4,5	3,9	4,4	2,7	2,4
4	Тройник на ответвление при слиянии потока	TVA		9,0	8,0	8,6	6,3	7,2	4,1	3,8
5	Тройник на проход при слиянии потока	TVD		17,3	13,5	16,4	12,2	14,2	7,8	7,1
6	Тройник при встречном потоке	TVG		9,8	9,2	9,6	7,3	8,5	5,2	4,9
7	Отвод 90°	W90		3,7	3,6	4,1	3,6	4,2	2,5	2,3
8	Отвод 45°	W45		-	1,2	1,8	1,1	1,7	1,0	0,6
9	Переход диаметра	RED		0,6	0,6	0,6	0,6	0,5	0,4	-
10	Настенный угольник	WS		1,5	1,6	1,5	-	-	-	-
11	Проточный настенный угольник	WSD		1,4	1,1	-	-	-	-	-
12	Проточный настенный угольник на водоразборе	WSA		1,8	1,9	-	-	-	-	-
13	Коллектор	STV		1,0	1,1	-	-	-	-	-
14	Соединительная муфта	K		0,6	0,6	0,7	0,6	0,6	0,3	0,3

19.3 Коэффициенты местных сопротивлений ζ для фитингов RAUTITAN PX, RAUTITAN MX и RAUTITAN SX согласно DVGW W 575

№	Вид местного сопротивления	Обозначение в соответствии с DVGW W 575	Графический символ	Коэффициент местного сопротивления ζ						
				Диаметр трубопровода d_a (мм)						
				16	20	25	32	40	50	63
				DN 12	DN 15	DN 20	DN 25	DN 32	DN 40	DN 50
1	Тройник на ответвление	TA		3,8	3,6	4,4	3,8	4,2	2,6	2,4
2	Тройник на проход	TD		1,0	0,9	1,1	0,9	1,0	0,5	0,4
3	Тройник на разделение потока	TG		3,9	3,8	4,5	3,9	4,4	2,7	2,4
4	Тройник на ответвление при слиянии потока	TVA		9,0	8,0	8,6	6,3	7,2	4,1	3,8
5	Тройник на проход при слиянии потока	TVD		17,3	13,5	16,4	12,2	14,2	7,8	7,1
6	Тройник при встречном потоке	TVG		9,8	9,2	9,6	7,3	8,5	5,2	4,9
7	Отвод 90°	W90		3,7	3,6	4,1	3,6	4,2	2,5	2,3
8	Отвод 45°	W45		-	1,2	1,8	1,1	1,7	1,0	0,6
9	Переход диаметра	RED		0,6	0,6	0,6	0,6	0,5	0,4	-
10	Настенный угольник	WS		2,4	3,5	3,8	-	-	-	-
11	Проточный настенный угольник	WSD		1,4	1,1	-	-	-	-	-
12	Проточный настенный угольник на водоразборе	WSA		1,8	1,9	-	-	-	-	-
13	Коллектор	STV		1,0	1,1	-	-	-	-	-
14	Соединительная муфта	K		0,6	0,6	0,7	0,6	0,6	0,3	0,3

