

Реечные ПОТОЛКИ

РЕЕЧНЫЕ ПОДВЕСНЫЕ ПОТОЛКИ

Область применения:

Реечные подвесные потолки получили широкое распространение и применение в общественных зданиях, на промышленных объектах, объектах транспорта, а также в лечебно-профилактических и общеобразовательных учреждениях.

Преимущества:

Традиционные прямые параллельные линии панелей создают интересные возможности для пространственного дизайна помещений. Помимо множества функциональных задач, которые могут решать металлические реечные потолки, они являются ещё и прекрасным инструментом для формирования индивидуального дизайна интерьера.

Технические характеристики:

Реечные потолки производятся из рулонного алюминия и оцинкованной стали с различными видами декоративных покрытий, а также из просечно-вытяжной сетки и анодированного алюминия. Ширина панелей варьируется в пределах от 25 до 200 мм. С помощью специальных соединительных элементов реечные панели стыкуются по длине и создают эффект непрерывности. Реечные панели крепятся к направляющим — гребенкам, выполненным из тонколистовой оцинкованной стали или алюминия толщиной 0,5 мм. При помощи регулируемых подвесов выполняется крепление подвесного потолка к несущим строительным конструкциям. Отступ от чернового потолка составляет от 120 мм до 4000 мм. Возможно крепление гребенки непосредственно к строительному основанию. Для оформления периметра используется периметральный профиль PL, PLL и П-образный RPP-18, RPP-21, RPP-25, который обрамляет потолок и придает законченность проекту. Рекомендуется применять встраиваемые светильники, габариты которых кратны размерам реек или их модулям.

ОСНОВНЫЕ МОНТАЖНЫЕ СХЕМЫ

СКРЫТЫЙ СТЫК

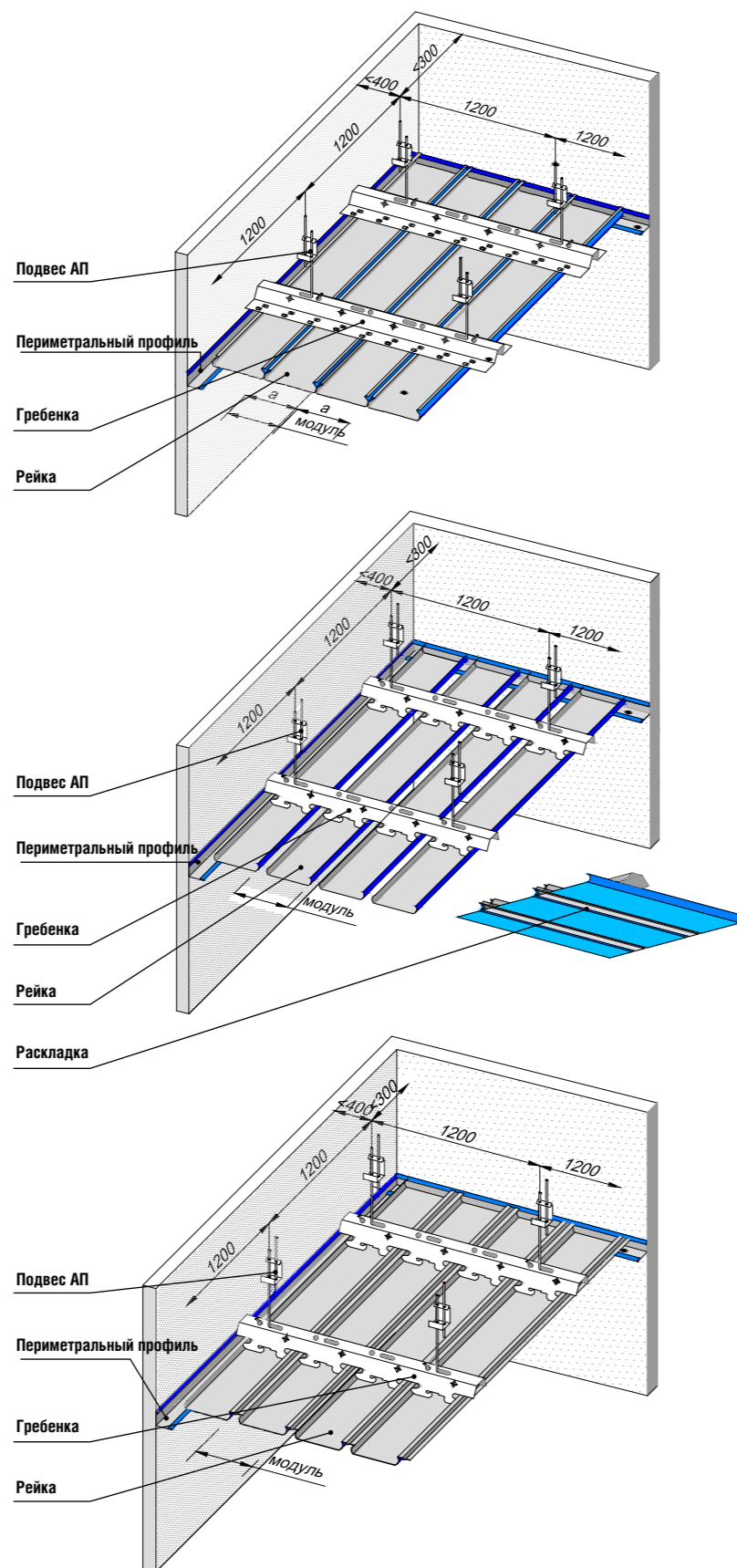
- Омега
- S-дизайн

С ОТКРЫТЫМИ СТЫКАМИ

- Кубота
- Пластинообразный
- V-образный
- Прямоугольный
- Итальянский
- Немецкий

С ЗАКРЫТЫМИ СТЫКАМИ

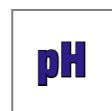
- Итальянский
- Немецкий



Сухая
Нормальная
Влажная
(по СНиП 23-02-2003)



Горючесть — НГ*, Г1,
Воспламеняемость — В1,
Токсичность — Т1,
Дымообразующая способность - Д1
*при изготовлении без лакокрасочного покрытия



Неагрессивная,
Слабоагрессивная,
(по СНиП 2.03.11-85)



Не выше +90 °С

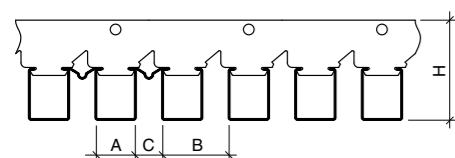


На заказ длина
рейки до 6 м

Название потолка	Тип стыка	Марка системы	Материал изготовления			Перфорация D=1.5мм (Только для AL)	Наименование изделия				
			AL	Оц. сталь	ПВС		Рейка L = 3м, 4м		Гребенка L=3м, 4м	Раскладка	
Итальянский дизайн	Открытый стык	A90A	0,30-0,40	-	+	+	Марка	Модуль			BT-3-90
		A100A	0,30-0,40	-	+	+	A84/A	90			
	Закрытый стык	A100AC	0,30-0,40	-	-	+	A84/A	100	BT-3-100	AS	
		A90A	0,30-0,40	-	+	+	A84/A	100	BT-3-100	-	
	Криволинейный потолок	A90A	0,30-0,40	-	+	+	A84/A	90	BT6-90	-	
		A100A	0,30-0,40	-	+	+	A84/A	100	BT6-100	-	
Немецкий дизайн	Открытый стык	AN100A	0,30-0,40	-	-	+	AN85/A	100	BTN	ASN	
		AN150A	0,30-0,40	-	-	+	AN135/A	150	BTN	ASN	
		AN200A	0,30-0,40	-	-	+	AN185/A	200	BTN	ASN	
	Закрытый стык	AN100AC	0,35-0,60	-	-	+	AN85/AC	100	BTN	-	
		AN150AC	0,35-0,60	-	-	+	AN135/AC	150	BTN	-	
		AN200AC	0,35-0,60	-	-	+	AN185/AC	200	BTN	-	
ОМЕГА	Скрытый стык	A50AT	0,30-0,40	-	-	+	A50/AT	50	BT-8	-	
		A100AT	0,30-0,40	-	-	+	A100/AT	100	BT-8	-	
		A150AT	0,40-0,58	-	-	+	A150/AT	150	BT-8	-	
S-дизайн	Скрытый стык	A25AS	0,30-0,40	-	-	+	A25/AS	25	BTS	-	
		A100AS	0,30-0,40	-	-	+	A100/AS	100	BTS	A25/AS	
		A150AS	0,40-0,58	-	-	+	A150/AS	150	BTS	A25/AS	
Дизайнерские	Кубообразный дизайн	A50S	0,30-0,58	-	-	+	A38/S	50	BT-4-50, BT-12-50	ASB-50	
							A50/S	50		-	
							A85/S	50		-	
							A110/S	50		-	
							A160/S	50		-	
							A200/S	50		-	
							A250/S	50		-	
							A300/S	50		-	
							A25/S	70,2		BT-4-70	ASB-70
							A80/80/S	100		BT-4-50, BT-12-50	-
	A80/100/S	100	BT-4-50, BT-12-50	-							
	V-образный дизайн	A50V	0,30-0,40	-	-	+	A40/V	50	BT-4-50	ASB-50	
		A70V	0,30-0,40	-	-	+	A40/V	70,2	BT-4-70	ASB-70	
	Пластинообразный дизайн	A50/SP	0,30-0,40	0,3	-	-	+	A91/SP	50	BT-4-50	-
		A70/SP						70,2	BT-4-70	-	
A90/SP		90						BT-2-90	-		
Прямоугольный дизайн	Открытый стык	A100SV	0,30-0,40	-	-	+	A80/SV	100	-		
		A150SV	0,30-0,40	0,3 - 0,5	-	+	A130/SV	150			
		A200SV	0,40-0,58	-	-	+	A180/SV	200			
	Закрытый стык	A100AP	0,58	0,5	-	-	+	A90AP	100	Опирается на угловой профиль	
		A150AP	0,58	0,5	-	-	+	A140AP	150		
		A200AP	0,58	0,5	-	-	+	A190AP	200		

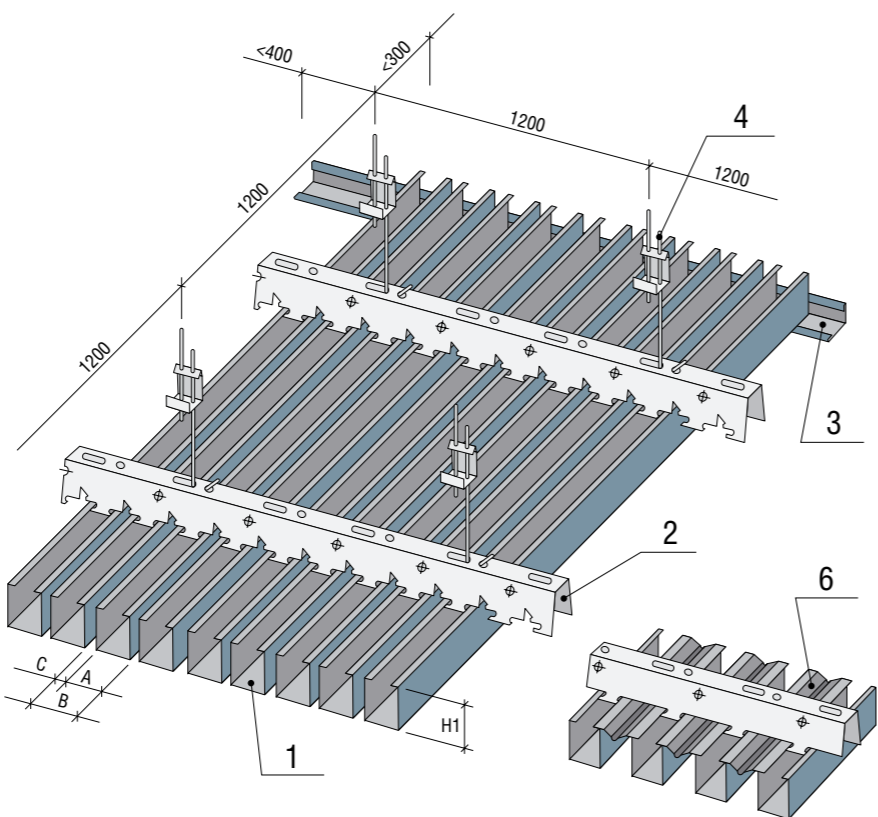
Реечный потолок Кубообразного дизайна

Дизайнерские реечные алюминиевые потолки позволяют создавать выразительные и рельефные конструкции с великолепным внешним видом и отличными функциональными характеристиками.



Технические характеристики

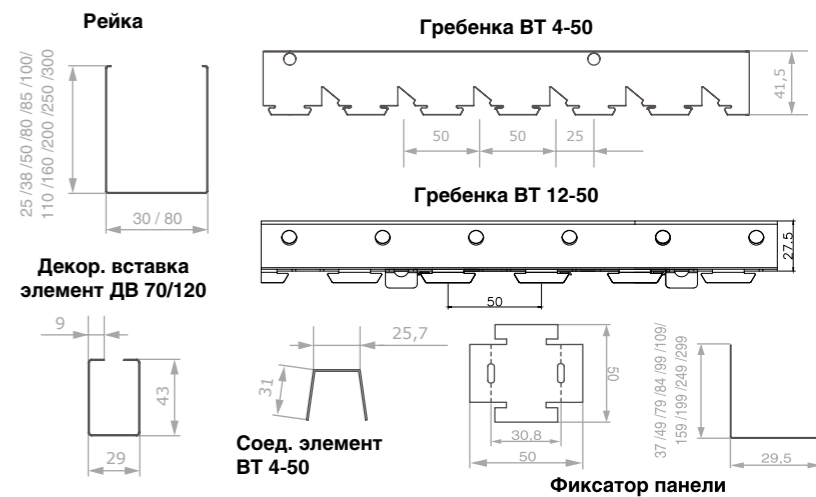
Марка системы	A50S	A70S
Ширина, А	30 мм	37,5 мм
Зазор, С	20 мм	32,7 мм
Высота, Н	74,5 мм	61,5 мм
Выс. рейки, Н1	38 мм	25 мм
Материал изготовления	Al 0,30–0,58 мм	
Длина	Стандарт — 3 м, 4 м под заказ до 6 м	
Перфорация Al	Ø = 1,5 мм	
Температура эксплуатации	Не выше +90 °С	
Зона влажности	Сухая, нормальная, влажная (по СНиП 23-02-2003)	
Пожарная безопасность	Горючесть — НГ, Г1, Воспламеняемость — В1, Токсичность — Т1, Дымообразующая способность — Д1	
Степень агрессивности	Неагрессивная, слабоагрессивная, (по СНиП 2.03.11-85)	



Комплектация

№ п/п	Наименование изделия	Марка системы					
		A50S			A70S		
		Марка изделия	Модуль, В, мм	Расход на 1 м²	Марка изделия	Модуль, В, мм	Расход на 1 м²
1	Рейка	A38/S	50	20 м. п.	A25/S	70,2	14,25 м. п.
2	Гребенка	BT-4-50		0,89 м. п.	BT-4-70		0,89 м. п.
3	Уголок	PL-19x24		по расчету	PL-19x24		по расчету
4	Подвес	АП		0,83 компл.	АП		0,83 компл.
5	Соед. элем. (L=200)	A38/S		по расчету	A25/S		по расчету
6	Раскладка	ASB-50		20 м. п.	ASB-70		14,25 м. п.

Кубообразная рейка предназначена для быстрого, эффективного и эффектного оформления потолочного пространства. Систему удобно применять в помещениях небольшой ширины. Для монтажа потолков в помещениях с большими площадями применяется соединительный элемент. Система допускает нанесение разнообразной графики с использованием промышленной плоттерной печати, что существенно расширяет спектр возможностей по созданию эксклюзивных интерьеров. Стандартная ширина рейки составляет 30 и 80 мм.

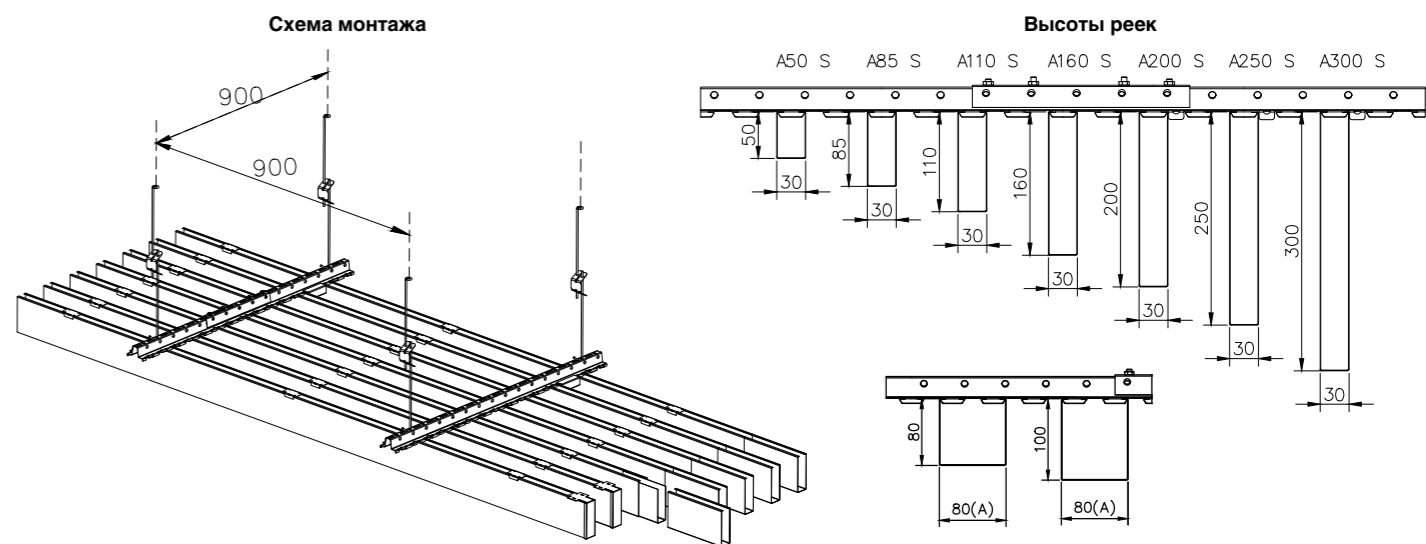


Технические характеристики

Марка изделия	A50/S	A80/80/S	A80/100/S	A85/S	A110/S	A160/S	A200/S	A250/S	A300/S
Марка системы	A50S	A100S	A100S	A50S	A50S	A50S	A50S	A50S	A50S
Ширина, А	30 мм	80 мм	80 мм	30 мм	30 мм	30 мм	30 мм	30 мм	30 мм
Зазор, С	20 мм	20 мм	20 мм	20 мм	20 мм	20 мм	20 мм	20 мм	20 мм
Высота, Н	86,5 мм	116,5 мм	136,5 мм	121,5 мм	146,5 мм	196,5 мм	236,5 мм	286,5 мм	336,5 мм
Выс. рейки, Н1	50 мм	80 мм	100 мм	85 мм	110 мм	160 мм	200 мм	250 мм	300 мм
Материал изготовления	Al 0,6 мм Оц. сталь 0,5–0,7 мм								
Длина	Стандарт — 3 м								
Температура эксплуатации	Не выше +90 °С								
Зона влажности	Сухая, нормальная, влажная (по СНиП 23-02-2003)								
Пожарная безопасность	Горючесть — НГ, Г1, воспламеняемость — В1, токсичность — Т1, дымообразующая способность — Д1								
Степень агрессивности	Неагрессивная, слабоагрессивная, (по СНиП 2.03.11-85)								

Комплектация

№ п/п	Наименование изделия	A50S			A100S		
		Марка изделия	Модуль, В, мм	Расход на 1 м²	Марка изделия	Модуль, В, мм	Расход на 1 м²
1	Рейка	A50/S, A85/S, A110/S, A160/S, A200/S, A250/S, A300/S	50	20 м. п.	A80/80/S, A80/100/S	100	10 м. п.
2	Гребенка	BT-4-50, BT-12-50		1,12 м. п.	BT-4-50, BT-12-50		1,12 м. п.
3	Уголок	PL-19x24		по расчету	PL-19x24		по расчету
4	Подвес	«Евро»		1,23 компл.	«Евро»		1,23 компл.
5	Соед. элем. (L=200)	A50/S, A85/S, A110/S, A160/S, A200/S, A250/S, A300/S		по расчету	A80/80/S, A80/100/S		по расчету
6	Соед. элем. д/гребенки	BT-4-50, BT-12-50		0,28 шт.	BT-4-50, BT-12-50		0,28 шт.
7	Декор. вставка	ДВ 70/120		22,4 шт.	ДВ 70/120		11,2 шт.
8	Торцевая заглушка	A50/S, A85/S, A110/S, A160/S, A200/S, A250/S, A300/S		по расчету	A80/80/S, A80/100/S		по расчету
9	Фиксатор рейки	A_S		20 шт.	A_S		10 шт.



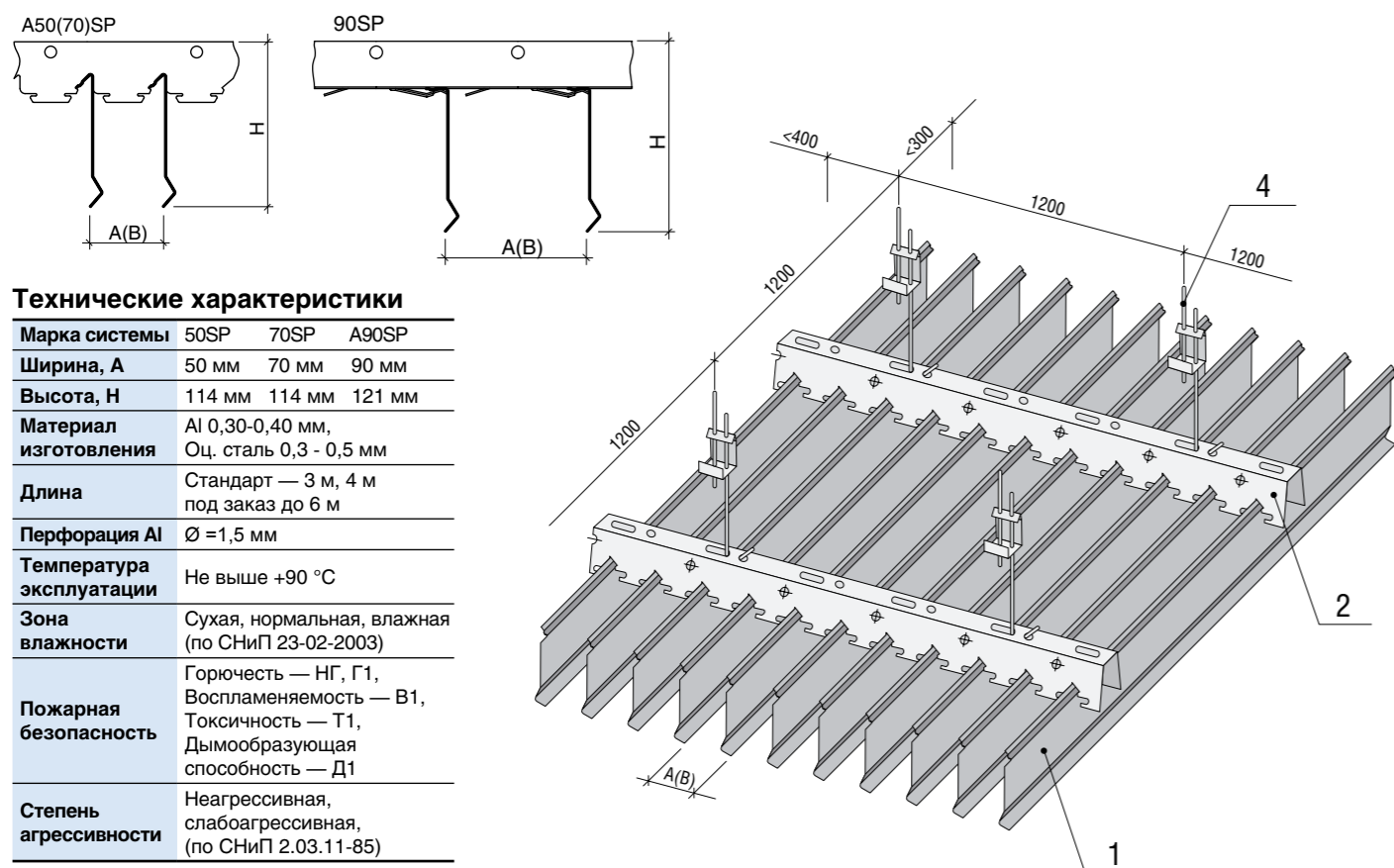
Реечный потолок Пластино- образный

Дизайнерские реечные алюминиевые потолки, изготовленные в виде пластины создают объёмный визуальный эффект.



Реечный потолок V-образный

Различные по форме, модулю и цвету декоративные рейки могут собираться на единую гребенку, вписываясь практически в любой интерьер и предоставляют, без преувеличения, неиссякаемый выбор для оригинальных (эксклюзивных) дизайнерских решений.



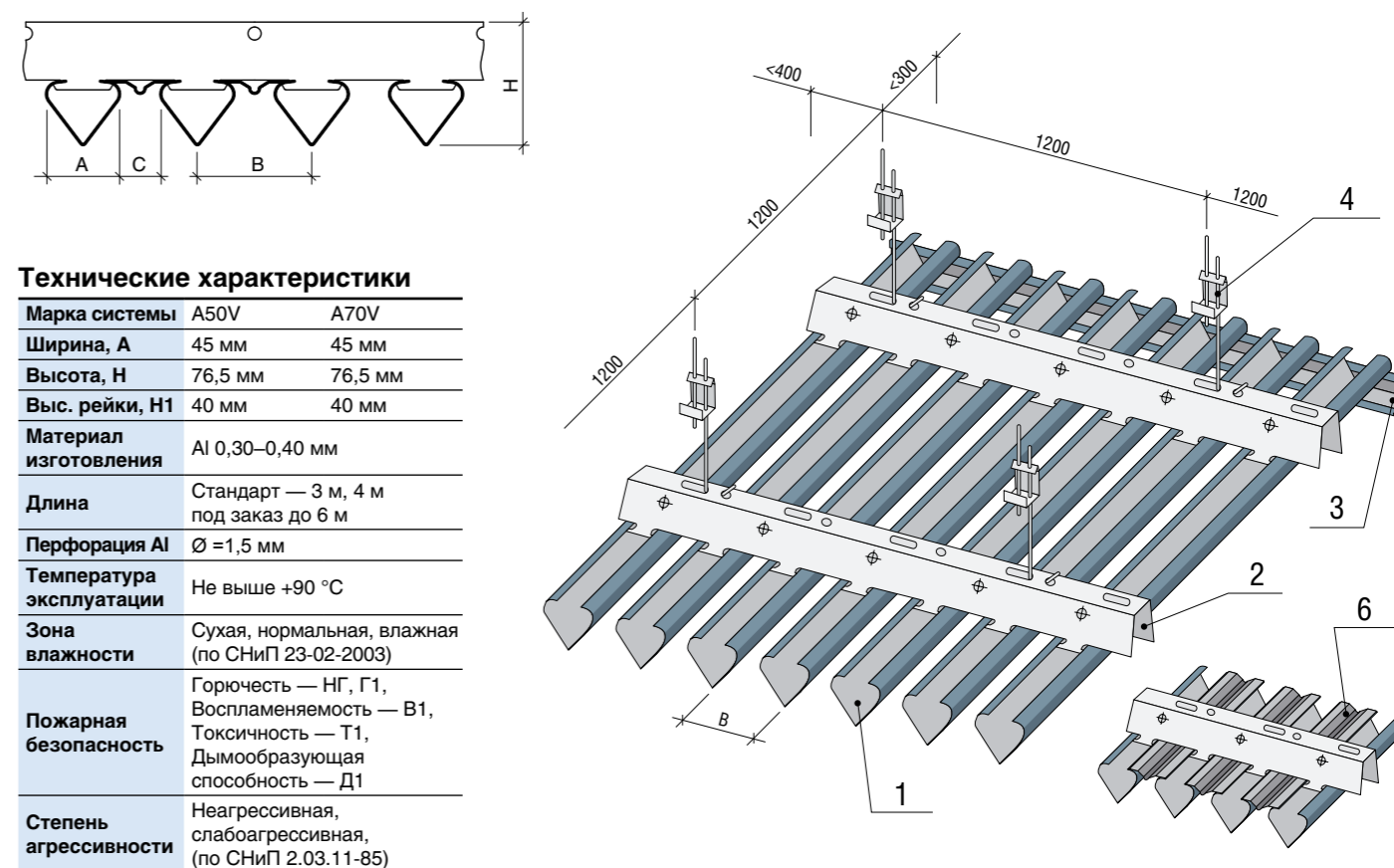
Технические характеристики

Марка системы	50SP 70SP A90SP
Ширина, А	50 мм 70 мм 90 мм
Высота, Н	114 мм 114 мм 121 мм
Материал изготовления	Al 0,30-0,40 мм, Оц. сталь 0,3 - 0,5 мм
Длина	Стандарт — 3 м, 4 м под заказ до 6 м
Перфорация Al	Ø = 1,5 мм
Температура эксплуатации	Не выше +90 °С
Зона влажности	Сухая, нормальная, влажная (по СНиП 23-02-2003)
Пожарная безопасность	Горючесть — НГ, Г1, Воспламеняемость — В1, Токсичность — Т1, Дымообразующая способность — Д1
Степень агрессивности	Неагрессивная, слабоагрессивная, (по СНиП 2.03.11-85)

ВНИМАНИЕ! Данный тип рейки не предназначен для монтажа «встык». Монтаж производится либо с зазором между рейками, либо в шахматном порядке.

Комплектация

№ п/п	Наименование изделия	Марка системы								
		A50SP			A70SP			A90SP		
		Марка изделия	Модуль В, мм	Расход на 1 м2	Марка изделия	Модуль В, мм	Расход на 1 м2	Марка изделия	Модуль В, мм	Расход на 1 м2
1	Рейка	A91/SP	50	20 м. п.	A91/SP	70, 2	14,25 м. п.	A91/SP-1	90	11,11 м. п.
2	Гребенка	BT-4-50		0,89 м. п.	BT-4-70		0,89 м. п.	BT-2-90		0,89 м. п.
3	Уголок	PL-19x24		по расчету	PL-19x24		по расчету	PL-19x24		по расчету
4	Подвес	АП		0,83 компл.	АП		0,83 компл.	Евро		0,83 компл.



Технические характеристики

Марка системы	A50V A70V
Ширина, А	45 мм 45 мм
Высота, Н	76,5 мм 76,5 мм
Выс. рейки, Н1	40 мм 40 мм
Материал изготовления	Al 0,30–0,40 мм
Длина	Стандарт — 3 м, 4 м под заказ до 6 м
Перфорация Al	Ø = 1,5 мм
Температура эксплуатации	Не выше +90 °С
Зона влажности	Сухая, нормальная, влажная (по СНиП 23-02-2003)
Пожарная безопасность	Горючесть — НГ, Г1, Воспламеняемость — В1, Токсичность — Т1, Дымообразующая способность — Д1
Степень агрессивности	Неагрессивная, слабоагрессивная, (по СНиП 2.03.11-85)

Комплектация

№ п/п	Наименование изделия	Марка системы					
		A50V		A70V			
		Марка изделия	Модуль, В, мм	Расход на 1 м2	Марка изделия	Модуль, В, мм	Расход на 1 м2
1	Рейка	A40/V	50	20 м. п.	A40/V	70,2	14,25 м. п.
2	Гребенка	BT-4-50		0,89 м. п.	BT-4-70		0,89 м. п.
3	Уголок	PL-19x24		по расчету	PL-19x24		по расчету
4	Подвес	АП		0,83 компл.	АП		0,83 компл.
5	Соед. элем. (L=200)	A40/V		по расчету	A40/V		по расчету
6	Раскладка	ASB-50		20 м. п.	ASB-70		14,25 м. п.

Реечный потолок Радиусный

Потолочные элементы радиальной формы позволяют осуществлять переход между перепадами высот в потолке, создавать новые дизайнерские решения, сочетающие в себе форму и освещение, а также обрамлять выступающие инженерные коммуникации



Реечный потолок Радиусный ПОТОЛОК

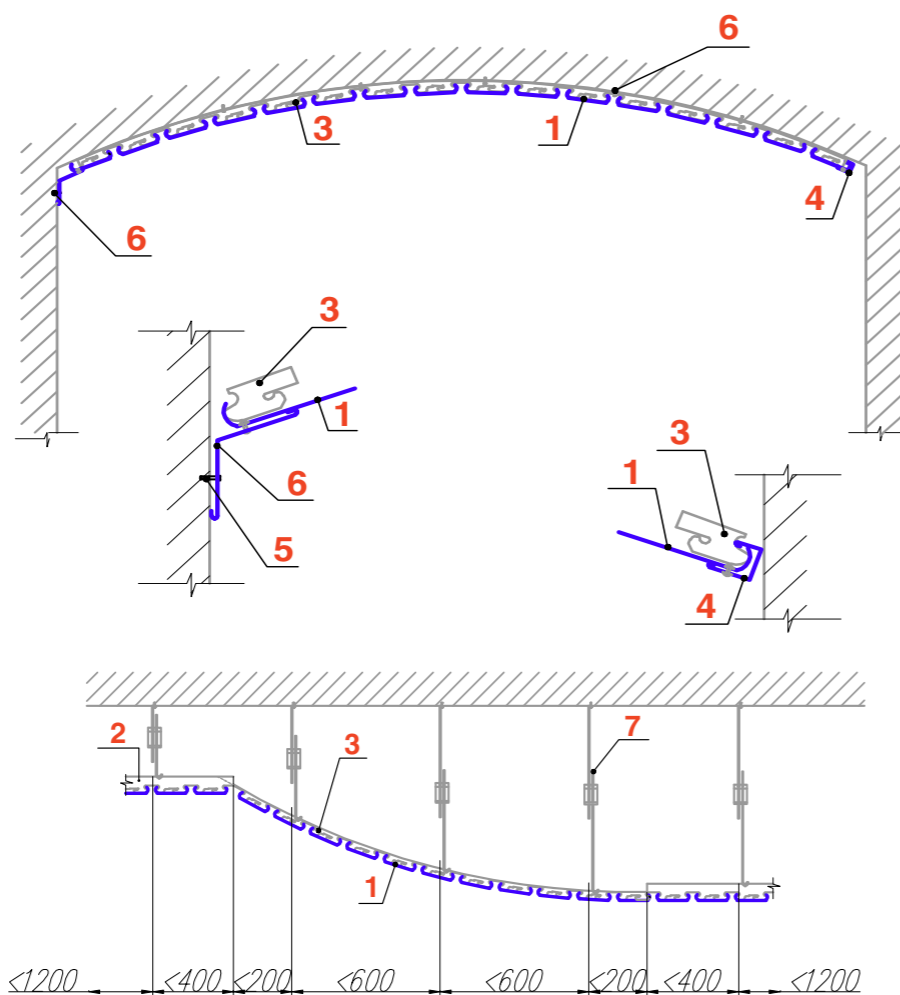
Применение гибкой гребенки позволяет осуществлять переход между перепадами высот в потолке, создавать новые дизайнерские решения, сочетающие в себе форму и освещение, а также обрамлять выступающие инженерные коммуникации.



№ п/п	Наименование изделия
1	Рейка А84/А
2	Гребенка ВТ-3-90
3	Гребенка ВТ-6-90 (6-100)
4	Спецпрофиль РС
5	Крепежный элемент
6	Стыковочный профиль
7	Подвес АП

- Марка крепежного элемента определяется проектом в зависимости от материала несущего основания.

- Стыковочные элементы изготавливаются по спецзаказу.



Изогнутую форму (радиус закругления от 2 метров) могут принимать только потолки итальянского дизайна открытого типа. В этом случае рейки (А84/А) монтируются на специальных гнутых гребенках — направляющих ВТ-6-90 и ВТ-6-100.

Изогнутую форму потолка можно получить используя и гнутые (в заводских условиях) реечные панели итальянского ди-

зайна открытого типа А84/А (радиус закругления $R = 300$ мм, длина сегмента — 670 мм).

Для уменьшения ширины зазора (6 мм) между рейками используют гребенку ВТ-6-90. Рейка может иметь выпуклую или вогнутую форму.

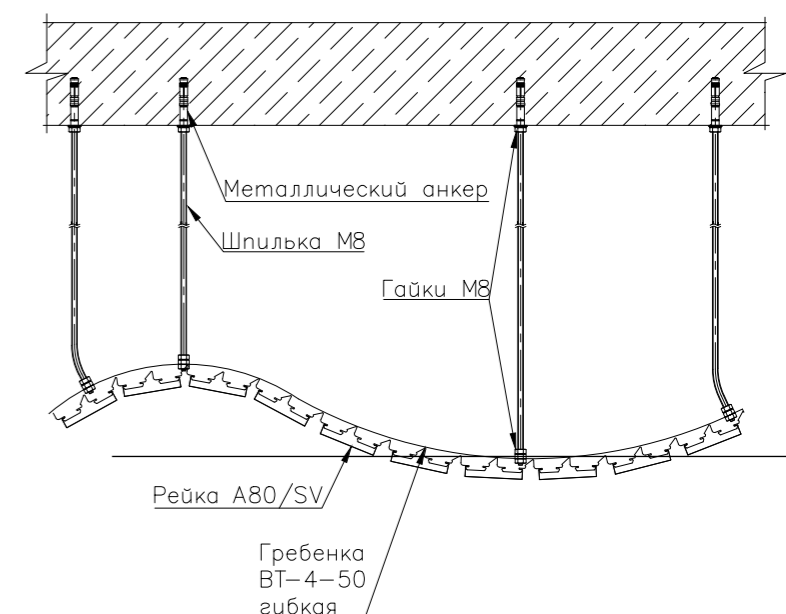
Радиусный каркас для дизайнерской потолочной рейки

Преимущества:

- новая радиусная геометрия потолка;
- надежное, технологическое решение;
- быстрый и удобный монтаж.

Гибкая гребенка позволяет осуществлять переход между перепадами высот в потолке, создавать новый дизайн, сочетающий в себе форму и освещение, а также обрамлять выступающие инженерные коммуникации.

Теперь изогнутую форму могут принимать не только потолки итальянского дизайна, но и дизайнерская рейка А38/С, А25/С, А40/В, А80/СВ, А130/СВ, А180/СВ, которая монтируется на специальных гибких гребенках - ВТ-4-50 или ВТ-4-70.



Комплектация

№ п/п	Наименование изделия	Марка системы					
		А50С			А70С		
	Марка изделия	Модуль, В, мм	Расход на 1 м ²	Марка изделия	Модуль, В, мм	Расход на 1 м ²	
1	Рейка	А38/С, А40/В, А80/СВ, А130/СВ, А180/СВ	50	20 м. п.	А25/С, А40/В	70,2	14,25 м. п.
2	Гребенка	ВТ-4-50 гибкая		1,15 м. п.	ВТ-4-70 гибкая		1,15 м. п.
3	Уголок	PL-19x24		по расчету	PL-19x24		по расчету
4	Подвес	*		по расчету	*		по расчету
5	Соед. элем. (L=200)	А38/С, А40/В, А80/СВ, А130/СВ, А180/СВ		по расчету	А25/С, А40/В		по расчету

*Тип крепления подбирается в зависимости от проекта

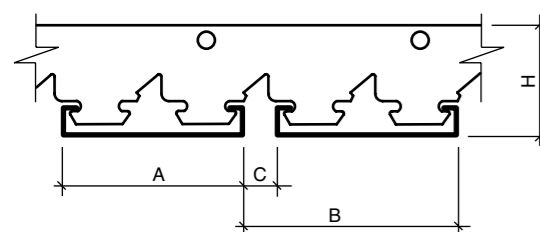
Реечный потолок Прямоугольный с открытыми стыками

Различные по форме, модулю и цвету декоративные рейки могут собираться на единую гребенку, вписываясь практически в любой интерьер и, предоставляя, без преувеличения, неиссякаемый выбор для оригинальных (эксклюзивных) дизайнерских решений.



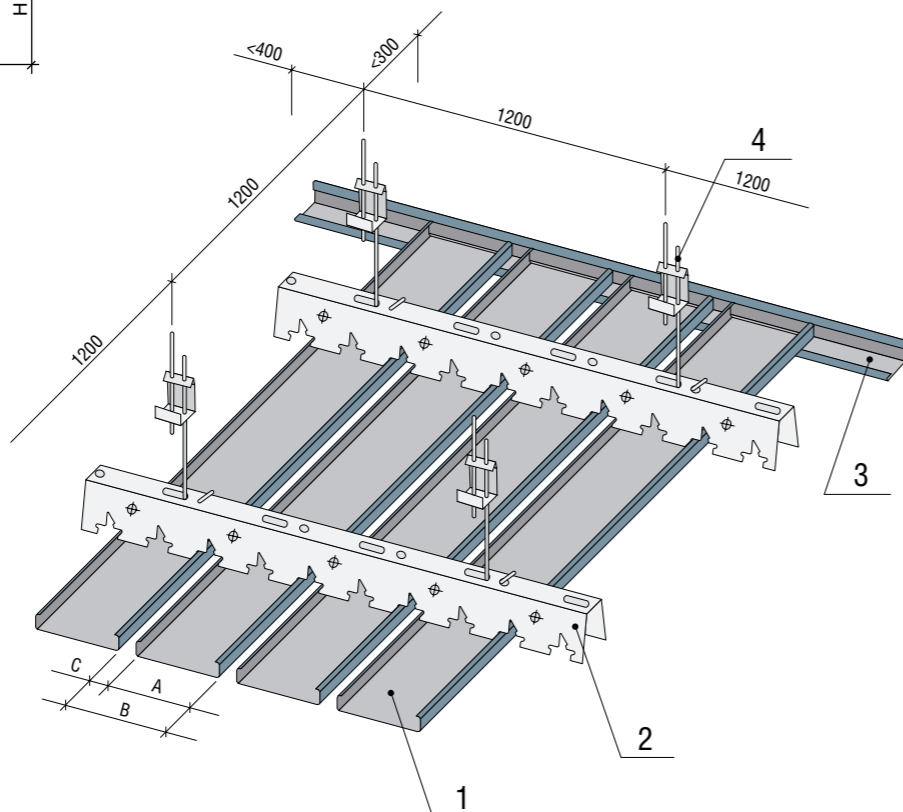
Реечный потолок «OMEGA»

Реечный потолок «OMEGA» собирается из алюминиевых реек, примыкающих друг к другу. Внешний вид потолка может меняться в зависимости от использования реечных панелей различной ширины, что дает возможность монтажа на одной гребенке по схеме «мультирейки».



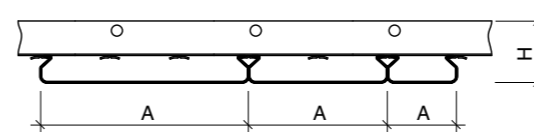
Технические характеристики

Марка системы	A100SV	A150SV	A200SV
Ширина, А	80 мм	130 мм	180 мм
Зазор, С	20 мм	20 мм	20 мм
Высота, Н	50,5 мм	50,5 мм	50,5 мм
Материал изготовления	Al 0,30–0,40 мм, Оц. сталь 0,3 - 0,5 мм		
Длина	Стандарт — 3 м, 4 м под заказ до 6 м		
Перфорация Al	Ø=1,5 мм		
Температура эксплуатации	Не выше +90 °С		
Зона влажности	Сухая, нормальная, влажная (по СНиП 23-02-2003)		
Пожарная безопасность	Горючесть — НГ, Г1, Воспламеняемость — В1, Токсичность — Т1, Дымообразующая способность — Д1		
Степень агрессивности	Неагрессивная, слабоагрессивная, (по СНиП 2.03.11-85)		



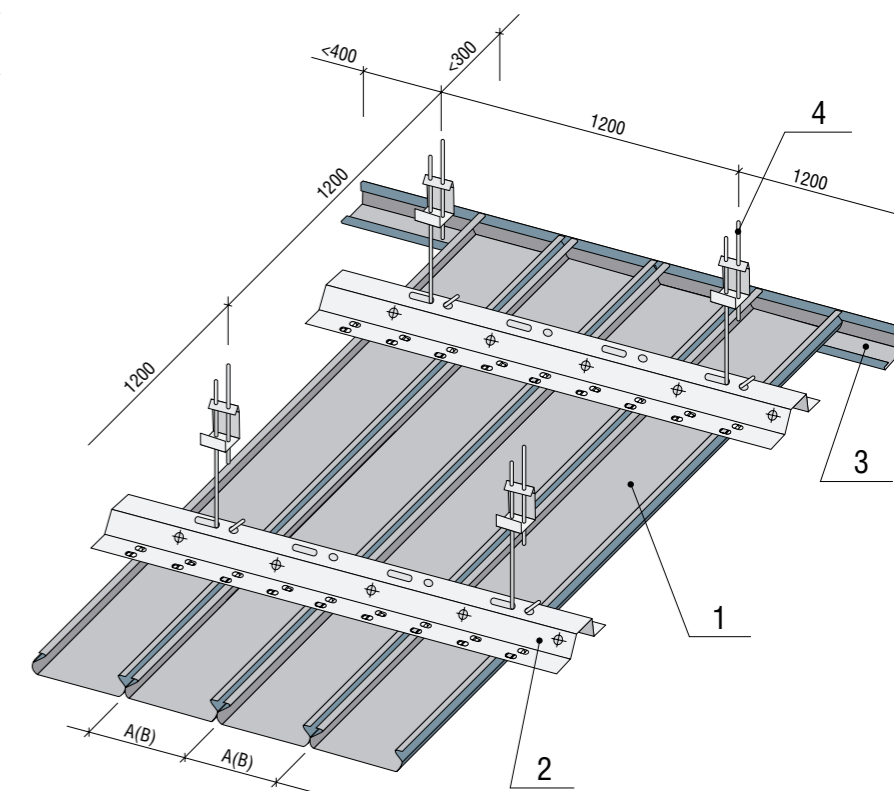
Комплектация

№ п/п	Наименование изделия	Марка системы								
		A100SV			A150SV			A200SV		
		Марка изделия	Модуль, В, мм	Расход на 1 м ²	Марка изделия	Модуль, В, мм	Расход на 1 м ²	Марка изделия	Модуль, В, мм	Расход на 1 м ²
1	Рейка	A80/SV	100	10 м. п.	A130/SV	150	6,67 м. п.	A180/SV	200	5 м. п.
2	Гребенка	BT-4-50		0,89 м. п.	BT-4-50		0,89 м. п.	BT-4-50		0,89 м. п.
3	Уголок	PL-19x24		по расчету	PL-19x24		по расчету	PL-19x24		по расчету
4	Подвес	АП		0,83 компл.	АП		0,83 компл.	АП		0,83 компл.
5	Соед. элем. (L=200)	A80/SV		по расчету	A130/SV		по расчету	A180/SV		по расчету



Технические характеристики

Марка системы	A50AT	A100AT	A150AT
Ширина, А	50 мм	100 мм	150 мм
Высота, Н	45 мм	45 мм	45 мм
Материал изготовления	Al 0,30–0,40 мм		
Длина	Стандарт — 3 м, 4 м под заказ до 6 м		
Перфорация Al	Ø=1,5 мм		
Температура эксплуатации	Не выше +90 °С		
Зона влажности	Сухая, нормальная, влажная (по СНиП 23-02-2003)		
Пожарная безопасность	Горючесть — НГ, Г1, Воспламеняемость — В1, Токсичность — Т1, Дымообразующая способность — Д1		
Степень агрессивности	Неагрессивная, слабоагрессивная, (по СНиП 2.03.11-85)		



Дополнительные комплектующие:
Решетка-рассекатель А 100/АТ
Светильник Valtonix RAN

Комплектация

№ п/п	Наименование изделия	Марка системы								
		A50AT			A100AT			A150AT		
		Марка изделия	Модуль, В, мм	Расход на 1 м ²	Марка изделия	Модуль, В, мм	Расход на 1 м ²	Марка изделия	Модуль, В, мм	Расход на 1 м ²
1	Рейка	A50/AT	50	20 м. п.	A100/AT	100	10 м. п.	A150/AT	150	6,67 м. п.
2	Гребенка	BT-8		0,89 м. п.	BT-8		0,89 м. п.	BT-8		0,89 м. п.
3	Уголок	PL-19x24		по расчету	PL-19x24		по расчету	PL-19x24		по расчету
4	Подвес	АП		0,83 компл.	АП		0,83 компл.	АП		0,83 компл.
5	Соед. элем. (L=200)	A50/AT		по расчету	A100/AT		по расчету	A150/AT		по расчету

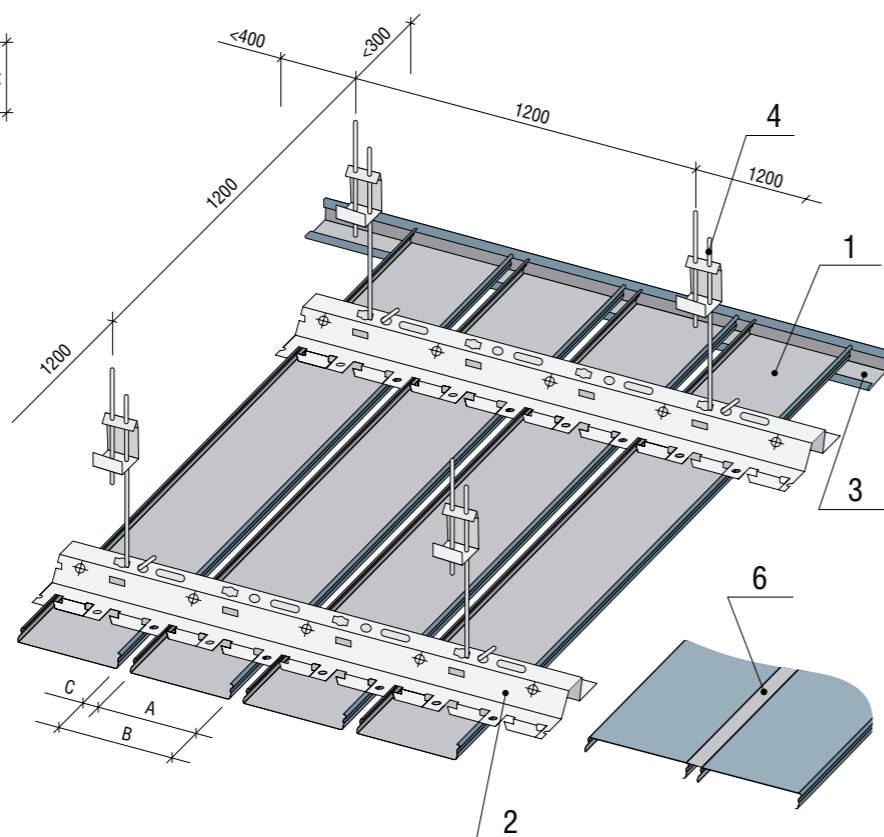
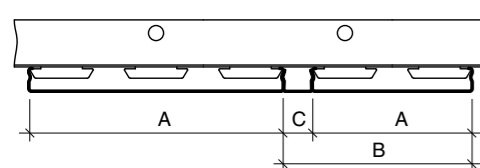
Реечный потолок Немецкий дизайн с открытыми стыками

Реечный потолок немецкого дизайна собирается из алюминиевых реек с прямоугольными краями. Потолки выполняются с открытыми стыками. Дополнительно в стыки могут быть установлены декоративные раскладки.

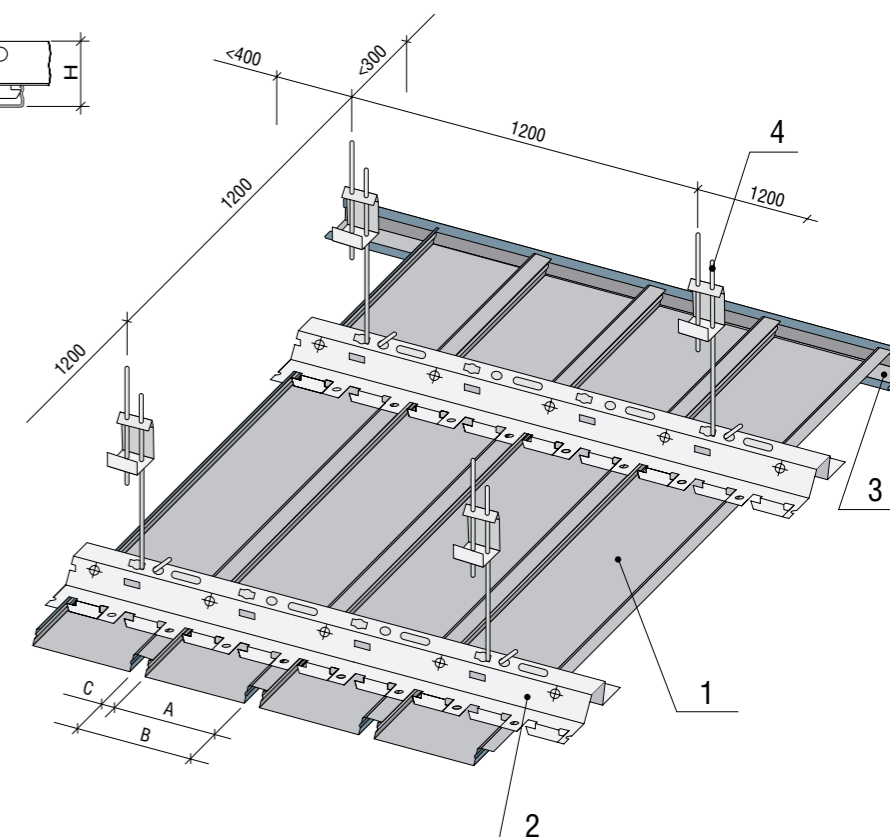
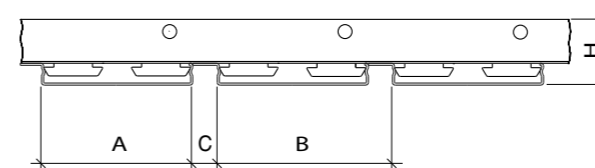


Реечный потолок Немецкий дизайн с закрытыми стыками

Реечный потолок немецкого дизайна собирается из алюминиевых реек с прямоугольными краями. Потолки выполняются с закрытыми стыками.



Дополнительные комплектующие:
Решетка-рассекатель AN 85/A
Светильник Valtonix RAN



Дополнительные комплектующие:
Решетка-рассекатель AN 85/AC
Светильник Valtonix RAN

Технические характеристики

Марка системы	AN100A	AN150A	AN200A
Ширина, А	85 мм	135 мм	185 мм
Зазор, С	15 мм	15 мм	15 мм
Высота, Н	37,5 мм	37,5 мм	37,5 мм
Материал изготовления	Al 0,30–0,40 мм		
Длина	Стандарт — 3 м, 4 м под заказ до 6 м		
Перфорация Al	Ø=1,5 мм		
Температура эксплуатации	Не выше +90 °С		
Зона влажности	Сухая, нормальная, влажная (по СНиП 23-02-2003)		
Пожарная безопасность	Горючесть — НГ, Г1, Воспламеняемость — В1, Токсичность — Т1, Дымообразующая способность — Д1		
Степень агрессивности	Неагрессивная, слабоагрессивная, (по СНиП 2.03.11-85)		

Технические характеристики

Марка системы	AN100AC	AN150AC	AN200AC
Ширина, А	85 мм	135 мм	185 мм
Зазор, С	15 мм	15 мм	15 мм
Высота, Н	37,5 мм	37,5 мм	37,5 мм
Материал изготовления	Al 0,35–0,60 мм		
Длина	Стандарт — 3 м, 4 м под заказ до 6 м		
Перфорация Al	Ø=1,5 мм		
Температура эксплуатации	Не выше +90 °С		
Зона влажности	Сухая, нормальная, влажная (по СНиП 23-02-2003)		
Пожарная безопасность	Горючесть — НГ, Г1, Воспламеняемость — В1, Токсичность — Т1, Дымообразующая способность — Д1		
Степень агрессивности	Неагрессивная, слабоагрессивная, (по СНиП 2.03.11-85)		

Комплектация

№ п/п изделия	Наименование изделия	Марка системы								
		AN100A			AN150A			AN200A		
		Марка изделия	Модуль, В, мм	Расход на 1 м ²	Марка изделия	Модуль, В, мм	Расход на 1 м ²	Марка изделия	Модуль, В, мм	Расход на 1 м ²
1	Рейка	AN85/A	100	10 м. п.	AN135/A	150	6,67 м. п.	AN185/A	200	5 м. п.
2	Гребенка	BTN		0,89 м. п.	BTN		0,89 м. п.	BTN		0,89 м. п.
3	Уголок	PL-19x24		по расчету	PL-19x24		по расчету	PL-19x24		по расчету
4	Подвес	АП		0,83 компл.	АП		0,83 компл.	АП		0,83 компл.
5	Соед. элем. (L=200)	AN85/A		по расчету	AN135/A		по расчету	AN185/A		по расчету
6	Раскладка	ASN		10 п. м.	ASN		6,67 м. п.	ASN		5 м. п.

Комплектация

№ п/п изделия	Наименование изделия	Марка системы								
		AN100AC			AN150AC			AN200AC		
		Марка изделия	Модуль, В, мм	Расход на 1 м ²	Марка изделия	Модуль, В, мм	Расход на 1 м ²	Марка изделия	Модуль, В, мм	Расход на 1 м ²
1	Рейка	AN85/AC	100	10 м. п.	AN135/AC	150	6,67 м. п.	AN185/AC	200	5 м. п.
2	Гребенка	BTN		0,89 м. п.	BTN		0,89 м. п.	BTN		0,89 м. п.
3	Уголок	PL-19x24		по расчету	PL-19x24		по расчету	PL-19x24		по расчету
4	Подвес	АП		0,83 компл.	АП		0,83 компл.	АП		0,83 компл.
5	Соед. элем. (L=200)	AN85/A		по расчету	AN135/A		по расчету	AN185/A		по расчету

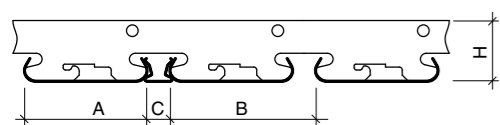
Реечный потолок Итальянский дизайн с открытыми стыками

Реечный потолок итальянского дизайна собирается из алюминиевых реек с закругленными краями. Боковые ребра и высота панели обеспечивают жесткость профиля и устойчивость всей системы. Потолки выполняются с открытыми стыками. Дополнительно в стыки могут быть установлены раскладки.



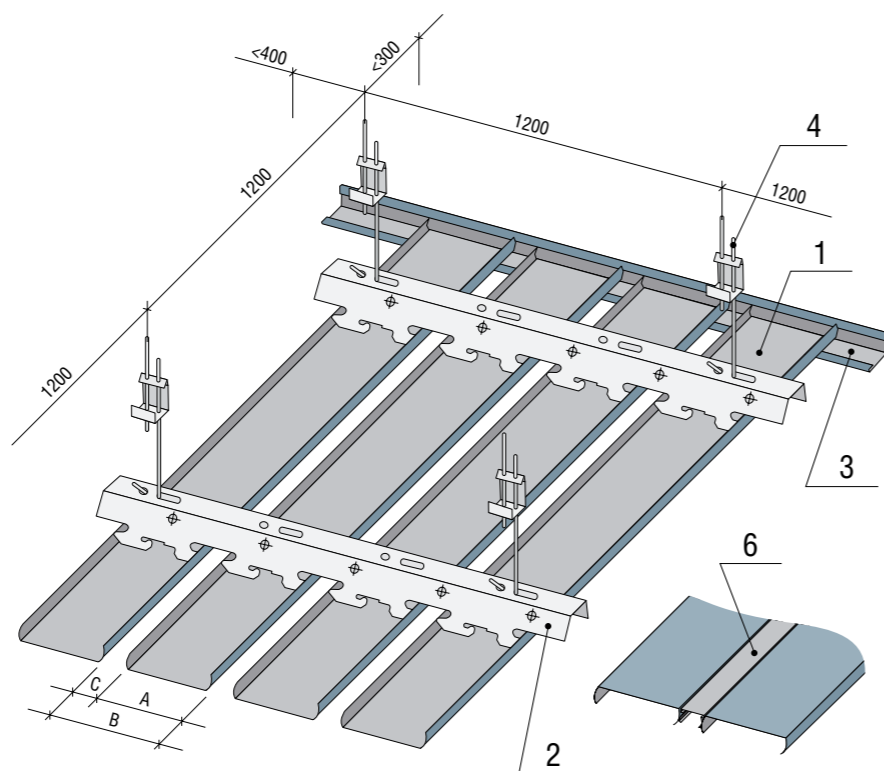
Реечный потолок Итальянский дизайн с закрытыми стыками

Реечный потолок итальянского дизайна собирается из алюминиевых реек с закругленными краями. Боковые ребра и высота панели обеспечивают жесткость профиля и устойчивость всей системы. Потолки выполняются с закрытыми стыками.



Технические характеристики

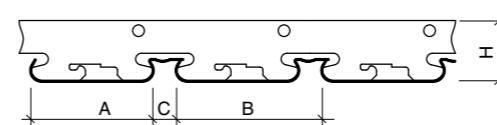
Марка системы	A90A	A100A
Ширина, А	84 мм	84 мм
Зазор, С	6 мм	16 мм
Высота, Н	42 мм	42 мм
Материал изготовления	Al 0,30–0,40 мм, ПВХ	
Длина	Стандарт — 3 м, 4 м под заказ до 6 м	
Перфорация Al	Ø=1,5 мм	
Волнистость		
Температура эксплуатации	Не выше +90 °С	
Зона влажности	Сухая, нормальная, влажная (по СНиП 23-02-2003)	
Пожарная безопасность	Горючесть — НГ, Г1, Воспламеняемость — В1, Токсичность — Т1, Дымообразующая способность — Д1	
Степень агрессивности	Неагрессивная, слабоагрессивная, (по СНиП 2.03.11-85)	



Дополнительные комплектующие:
Решетка-рассекатель А 84/А
Светильник Valtonix RAN

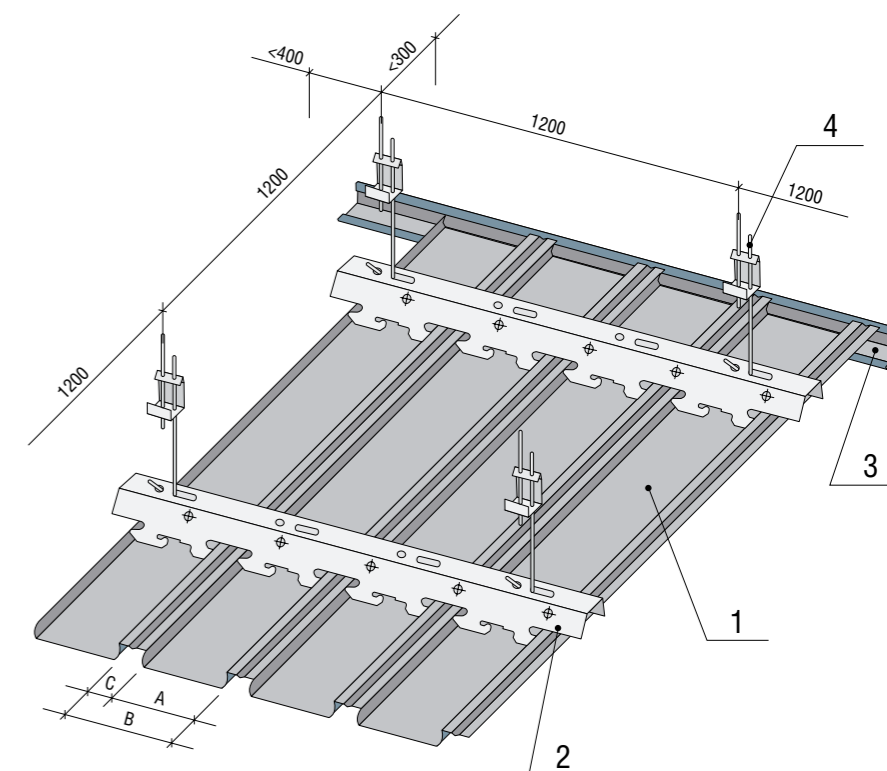
Комплектация

№ п/п изделия	Наименование изделия	Марка системы					
		A90A		A100A			
		Марка изделия	Модуль, В, мм	Расход на 1 м ²	Марка изделия	Модуль, В, мм	Расход на 1 м ²
1	Рейка	A84/A	90	11,11 м. п.	A84/A	100	10 м. п.
2	Гребенка	BT-3-90		0,89 м. п.	BT-3-100		0,89 м. п.
3	Уголок	PL-19x24		по расчету	PL-19x24		по расчету
4	Подвес	АП		0,83 компл.	АП		0,83 компл.
5	Соед. элем. (L=200)	A84/A		по расчету	A84/A		по расчету
6	Раскладка	—			AS		10 м. п.



Технические характеристики

Марка системы	A100AC
Ширина, А	84 мм
Зазор, С	16 мм
Высота, Н	42 мм
Материал изготовления	Al 0,30–0,40 мм, ПВХ
Длина	Стандарт — 3 м, 4 м под заказ до 6 м
Перфорация Al	Ø=1,5 мм
Волнистость	
Температура эксплуатации	Не выше +90 °С
Зона влажности	Сухая, нормальная, влажная (по СНиП 23-02-2003)
Пожарная безопасность	Горючесть — НГ, Г1, Воспламеняемость — В1, Токсичность — Т1, Дымообразующая способность — Д1
Степень агрессивности	Неагрессивная, слабоагрессивная, (по СНиП 2.03.11-85)



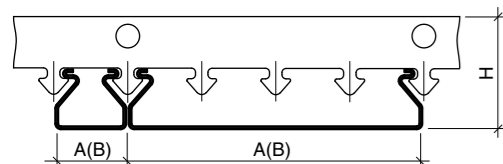
Дополнительные комплектующие:
Решетка-рассекатель А 84/АС
Светильник Valtonix RAN

Комплектация

№ п/п изделия	Наименование изделия	Марка системы		
		A100AC		
		Марка изделия	Модуль, В, мм	Расход на 1 м ²
1	Рейка	A84/AC	100	10 м. п.
2	Гребенка	BT-3-100		0,89 м. п.
3	Уголок	PL-19x24		по расчету
4	Подвес	АП		0,83 компл.
5	Соед. элем. (L=200)	A84/A		по расчету

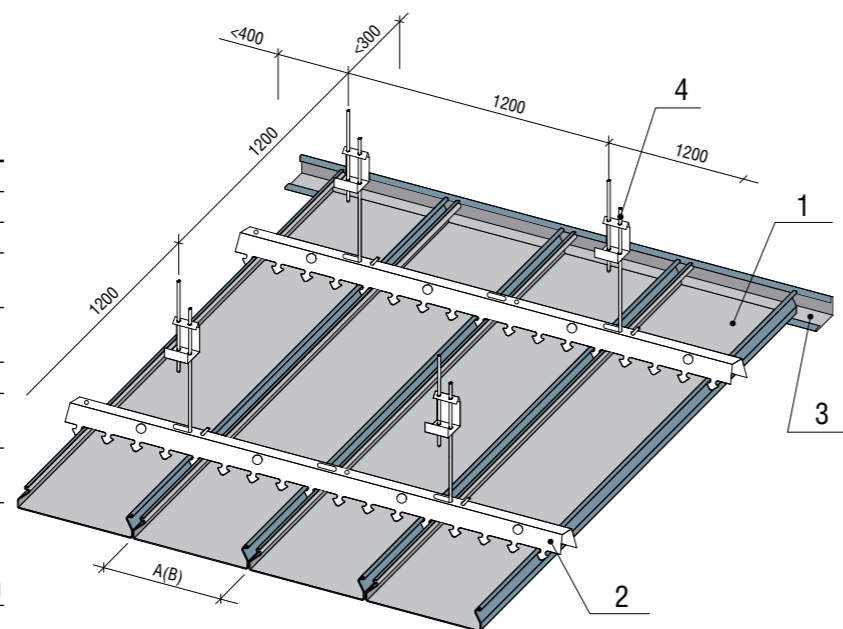
Реечный потолок S-дизайн

Качественные характеристики потолочной рейки S-дизайна соответствуют европейскому уровню. Конкурентоспособность потолочной рейки S-дизайна обеспечивается и уникальным ценовым предложением в сочетании с оригинальными цветовыми решениями Decor.



Технические характеристики

Марка системы	A25AS	A100AS	A150AS
Ширина, А	25 мм	100 мм	150 мм
Высота, Н	31 мм	31 мм	31 мм
Материал изготовления	Al 0,30–0,58 мм		
Длина	Стандарт — 3 м, 4 м под заказ до 6 м		
Перфорация Al	Ø = 1,5 мм		
Температура эксплуатации	Не выше +90 °С		
Зона влажности	Сухая, нормальная, влажная (по СНиП 23-02-2003)		
Пожарная безопасность	Горючесть — НГ, Г1, Воспламеняемость — В1, Токсичность — Т1, Дымообразующая способность — Д1		
Степень агрессивности	Неагрессивная, слабоагрессивная, (по СНиП 2.03.11-85)		



Комплектация

№ п/п изделия	Наименование изделия	Марка системы								
		A25/AS			A100/AS			A150/AS		
		Марка изделия	Модуль, В, мм	Расход на 1 м ²	Марка изделия	Модуль, В, мм	Расход на 1 м ²	Марка изделия	Модуль, В, мм	Расход на 1 м ²
1	Рейка	A25/AS	25	40 м. п.	A100/AS	100	10,0 м. п.	A150/AS	150	6,67 м. п.
2	Гребенка	BTS		0,89 м. п.	BTS		0,89 м. п.	BTS		0,89 м. п.
3	Уголок	PL-19x24		по расчету	PL-19x24		по расчету	PL-19x24		по расчету
4	Подвес	АП		0,83 компл.	АП		0,83 компл.	АП		0,83 компл.