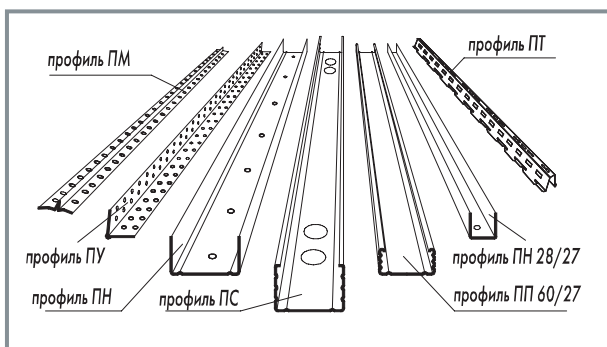


Общие сведения



Металлические профили КНАУФ являются одной из главных составляющих комплектов систем КНАУФ и служат для формирования каркасов, различных по конструкции и назначению, в том числе для сборных перегородок, облицовок и подвесных потолков. Каркасы в свою очередь являются жестким основанием для крепления гипсокартонных (гипсоволокнистых) листов и продукции на их основе.

КНАУФ-профили изготавливаются в соответствии с ТУ 1121-004-04001508-2003 и представляют собой длинномерные элементы, выполненные методом холодной прокатки на современном профилегибочном оборудовании, тонкой стальной ленты с номинальной толщиной 0,6 мм, что обеспечивает высокие прочностные характеристики конструкций КНАУФ. Стандартная длина профилей составляет 3000 мм, 3500 мм и 4000 мм, но по со-

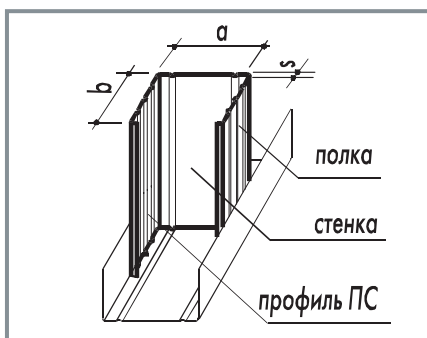
гласованию с заказчиком профили могут быть изготовлены с иными размерами.

Стенки профилей ПС, ПН и ПП выполнены с продольными гофрами, придающими профилям необходимую жесткость.

Так как большинство металлов подвержено агрессивному, разрушающему воздействию некоторых веществ, находящихся в составе воздушной среды, КНАУФ-профили выпускаются только с оцинкованным покрытием. Цинк на воздухе покрывается слоем углекислого цинка, который защищает его от окисления. Цинковое покрытие прочно соединено с поверхностью стали, образуя эффективный защитный слой, который может быть нарушен только путем воздействия на него концентрированных кислот. Места разрезов оцинкованных профилей не нуждаются в дополнительной защите от коррозии.

Резка и сборка профилей производится с помощью разнообразных приспособлений и инструментов (электроножницы, просекатели и т.д.), позволяющих существенно повысить производительность труда.

Виды профилей и их особенности



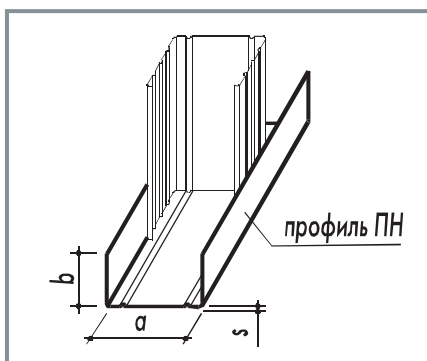
Профиль стоечный (ПС)

Стойчатые профили имеют С-образную форму и служат, как правило, в качестве вертикальных стоек каркасов, предназначенных для гипсокартонных (гипсоволокнистых) перегородок и облицовок. Монтируется стойчатый профиль в паре с соответствующим по типоразмеру направляющим профилем.

ПС-профили выпускаются со следующими размерами сечения:

Размеры	ПС 50/50	ПС 65/50	ПС 75/50	ПС 100/50
ахbхs(мм)	50х50х0,6	65х50х0,6	75х50х0,6	100х50х0,6

Размер **а** фактически несколько меньше указанного в таблице (для профиля ПС 50/50 это 48,5 мм), что обеспечивает плотную, без зазоров и деформирования полок направляющего профиля, стыковку. Размер полки ПС-профиля (50 мм) значительно облегчает работу мастера по установке шурупов в процессе крепления гипсокартонных (гипсоволокнистых) листов, особенно при двухслойной обшивке, так как вероятность попадания шурупа мимо полки профиля практически отсутствует. Монтаж листов необходимо производить в одном направлении с открытой частью профиля, что обеспечивает установку шурупов в первую очередь ближе к стенке, и при креплении соседнего листа ввинчиваемый шуруп не будет отгибать внутрь полку профиля. Преимуществом ПС-профиля являются также продольные канавки на полке профиля, которые увеличивают его жесткость, кроме того центральная канавка является и ориентиром как при точной сборке каркаса, так и при установке гипсокартонных листов. В стенке, на каждом конце профиля имеются два отверстия диаметром 33 мм, которые позволяют произвести монтаж инженерных коммуникаций внутри перегородок и облицовок. Выбор типоразмера профиля осуществляется в общем случае исходя из необходимой высоты перегородки, ее конструкции (однослойная или двухслойная) и требований к звукоизоляции. Подбору размера профиля в зависимости от высоты и вида перегородки и облицовки. Крепление стойчатого профиля в направляющем производится посредством просекателя методом прорезки с отгибом.



Профиль направляющий (ПН)

ПН-профили имеют П-образную форму и служат в качестве направляющих элементов для стойчатых профилей, а также для устройства перемычек между ними в каркасах перегородок и облицовок. Монтируются в паре с соответствующими по типоразмеру ПС-профилями.

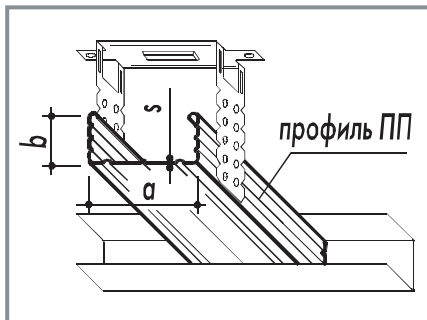
ПН-профили выпускаются со следующими размерами сечения:

Размеры	ПН 50/40	ПН 65/40	ПН 75/40	ПН 100/40
ахbхs(мм)	50х40х0,6	65х40х0,6	75х40х0,6	100х40х0,6

ПН-профили производятся с готовыми отверстиями Ø8 мм в стенке профиля, предназначенными для установки дюбелей, что существенно облегчает процесс крепления профиля к несущему основанию. При необходимости, дополнительные отверстия для дюбелей можно просвер-

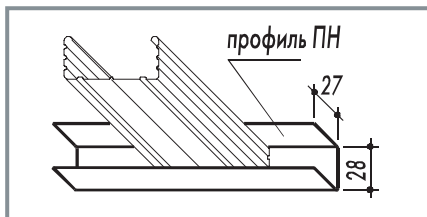
лить с помощью дрели. В процессе монтажа различных конструкций увеличенная ширина полки ПН-профиля (40 мм) значительно облегчает установку крепежных шурупов.

Виды профилей и их особенности



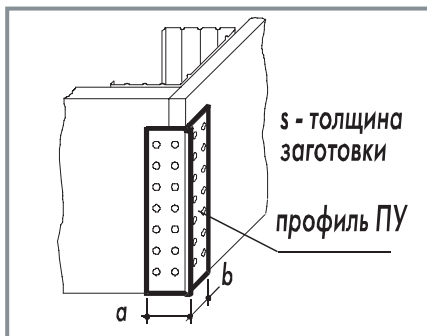
Профиль потолочный (ПП 60/27)

C-образный потолочный КНАУФ-профиль ПП 60/27 предназначен для формирования каркаса подвесных потолков и облицовки стен (система С 623, С663). Профиль имеет размеры: $a = 60$ мм, $b = 27$ мм, $s = 0,6$ мм. Полки и стенка профиля имеют по три канавки, которые придают ему дополнительную жесткость. Крепление профиля ПП к несущему основанию (перекрытию) осуществляется при помощи специальных подвесов, основными среди которых являются: подвес прямой и подвес с зажимом. Для установки подвеса с зажимом загнутые внутрь края полок профиля служат упором. Прямой подвес крепится на профиле при помощи шурупов LN 9. Широкая (60 мм) стенка профиля служит удобным основанием для крепления гипсокартонных листов. С использованием специальных соединителей, входящих в комплект подвесного потолка, КНАУФ-профиль ПП позволяет произвести монтаж каркаса требуемой конструкции с минимальными затратами времени.



Профиль направляющий потолочный (ПН 28/27)

Профиль ПН 28/27 служит направляющим элементом для профилей ПП 60/27 при монтаже каркаса подвесного потолка П113 (П213), а также облицовки С623 (С663). При монтаже каркаса подвесного потолка профиль ПН крепится по периметру помещения на стенах. В случае установки каркаса облицовки профиль крепится к полу и потолку. В стенке профиля имеются отверстия $\varnothing 8$ мм, расположенные с шагом ~ 250 мм, для крепления профиля к несущему основанию при помощи дюбелей.



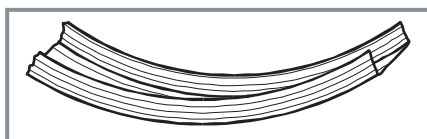
Профиль угловой (ПУ)

Профиль ПУ предназначен для защиты наружных углов гипсокартонных (гипсоволокнистых) перегородок и облицовок (ПУ 25/25, ПУ 31/31), а также штукатурного слоя (ПУ 31/31 тип 2, ПУ 35/35) от механических повреждений в эксплуатации.

КНАУФ-профили ПУ выпускаются со следующими размерами сечения:

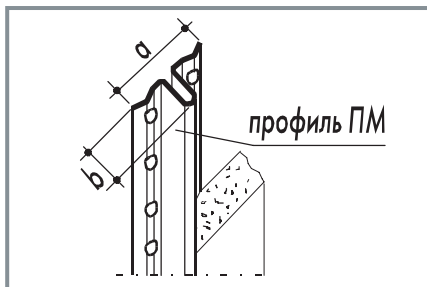
Размеры	ПУ 25/25	ПУ 31/31	ПУ 31/31 тип 2	ПУ 35/35
ахbхs (мм)	25х25х0,4	31х31х0,4	31х31х0,5	35х35х0,5

Полки профиля имеют отверстия, в которые проникает шпаклевка (при монтаже конструкций из ГКЛ или ГВЛ) или штукатурный раствор, предварительно нанесенные на угол конструкции, что обеспечивает прочное сцепление профиля с поверхностью.



Профиль арочный (ПА)

Профиль арочный является основой криволинейных конструкций из ГКЛ (главным образом потолков) и изготавливается из профиля ПП 60/27 с различными радиусами гибки, но не менее 500 мм. Гибка может быть выполнена как полками внутрь, так и наружу, что будет определять соответственно выпуклую или вогнутую форму потолка. Максимальная длина дуги арочного профиля (развертка) составляет 6000 мм, что обусловлено возможностями производства.

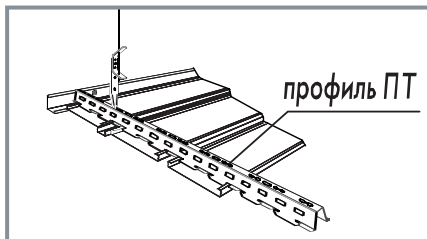


Профиль маячковый (ПМ)

Применяется в качестве опорной направляющей базы при оштукатуривании для получения ровной поверхности.

Длина: 3,0 м. Толщина заготовки от 0,35 до 0,55 мм.

Размеры	ПМ 6/22	ПМ 10/23	ПМ 6/60
ахb (мм)	22х6	23х10	60х6



Профиль специальный (ПТ 35/30)

Профиль специальный является несущим элементом реечных металлических потолков. Крепится при помощи подвесов к перекрытию. В свою очередь, реечные профили "защелкиваются" на профиле ПТ, образуя видимую поверхность потолка.

Размеры трапециевидного сечения профиля ПТ: 35х30 мм.

Длина профиля ПТ: 4,0 м.

Толщина заготовки: 0,7 мм.

ЗАО «ТИГИ-КНАУФ
МАРКЕТИНГ»
Тел.: (095) 9379595/5620303
Факс: (095) 9379699
E-mail: tigimarket@co.ru
Internet: http://www.knauf-msk.ru

ООО «КНАУФ МАРКЕТИНГ
НОВОМОСКОВСК»
Тел.: (08762) 29346/29291
Факс: (08762) 29348/29349
E-mail: gkm@newmsk.tula.net
Internet: http://www.knauf-tula.ru

ФИЛИАЛ ЗАО
«ТИГИ-КНАУФ МАРКЕТИНГ»
КРАСНОДАР
Тел.: (812) 3299229/2798443
Факс: (812) 2798443
E-mail: ref@knauf.spb.ru
Internet: http://www.knauf-spб.ru

ООО «КНАУФ МАРКЕТИНГ
КРАСНОДАР»
Тел.: (8612) 317277/731414
Факс: (8612) 731415
E-mail: kubknauf@kuban.net
Internet: http://www.knauf-kuban.ru

ФИЛИАЛ ООО «КНАУФ
МАРКЕТИНГ КРАСНОДАР» В Г. ПЕРМЬ
Тел.: (3422) 206538/206539
Факс: (3422) 206539
E-mail: kubknauf@perm.net
Internet: http://www.knauf-perm.ru

ООО «КНАУФ МАРКЕТИНГ
ЧЕЛЯБИНСК»
Тел.: (3512) 710209/744662
Факс: (3512) 744662
E-mail: info@knauf.ural.ru
Internet: http://www.knauf-ural.ru

ООО «КНАУФ ГИПС
НОВОСИБИРСК»
Тел.: (3832) 554436/516458
Факс: (3832) 516458
E-mail: knaufsib@ngs.ru
Internet: http://www.knauf.ru

ООО «КНАУФ ГИПС
ИРКУТСК»
Тел.: (3952) 290114
Факс: (3952) 290117
E-mail: kgi@knauf.irk.ru
Internet: http://www.knauf.ru

ООО «КНАУФ ГИПС
ХАБАРОВСК»
Тел.: (4212) 318833
Факс: (4212) 318844
E-mail: knauf@gips.khv.ru
Internet: http://www.knauf-khabarovsk.ru

