

РЕВИЗИОННЫЕ ЛЮКИ

 **Албес**[®]

РОССИЙСКОЕ ПРОИЗВОДСТВЕННОЕ ОБЪЕДИНЕНИЕ





Российское производственное объединение «Албес» – один из крупнейших в России производителей ревизионных люков. Разработанные и изготавливаемые нами ревизионные люки обладают великолепными эксплуатационными характеристиками и прекрасным внешним видом.

По многим параметрам наши люки превосходят иностранные аналоги. Знание потребностей строительной отрасли, высокотехнологичное производство, многоступенчатая система контроля качества гарантируют широчайший ассортимент и разнообразие применений люков РПО «Албес», монтируемых на любые поверхности внутри помещений – будь то стены, полы или потолки.

ЛЮКИ UNISAVE



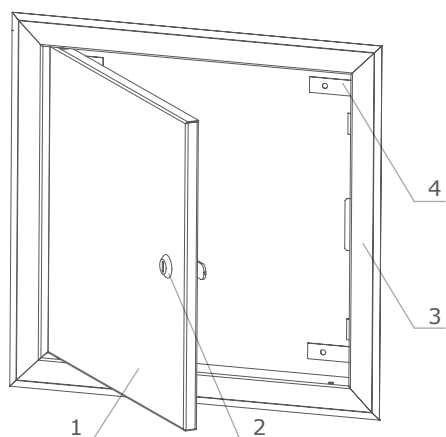
ОСНОВНЫЕ ПАРАМЕТРЫ

UNISAVE – качественный и недорогой вариант ревизионного люка. Сантехнические ревизионные люки модели UNISAVE предназначены для установки в потолочные и стеновые конструкции из ГКЛ, бетона, кирпича и других материалов. Обеспечивают быстрый, беспрепятственный доступ к инженерным коммуникациям.

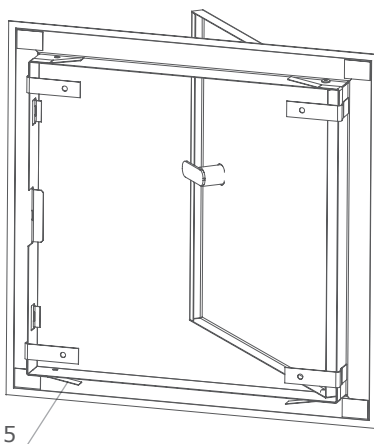
Модель выпускается в двух вариантах исполнения: с почтовым замком (Unisave-L) и магнитом (Unisave-M). К отличительным особенностям модели относятся: оцинкованная сталь толщиной 0,7-1,2 мм (в зависимости от предпочтений заказчика); автоматическая порошковая окраска, обеспечивающая равномерность покрытия; изготовление в любом цвете по палитре RAL; увеличенная ширина наличника при глубине всего люка до 30 мм; наличие уникального конструктивного элемента – установочных «ушек», позволяющих устанавливать люк без сверления рамы и, следовательно, без нарушения слоя краски и цинка, защищающих сталь от коррозии; низкая стоимость. Поверхность люка может быть декорирована любым рисунком, выполненным с применением промышленной плоттерной печати – от рисунка, повторяющего узор Вашей плитки, до репродукций картин Микеланджело. Люк не требует специальных условий эксплуатации – достаточно лишь регулярно очищать его от пыли и грязи без применения абразивных или агрессивных чистящих средств.



ВИД СПЕРЕДИ



ВИД СЗАДИ

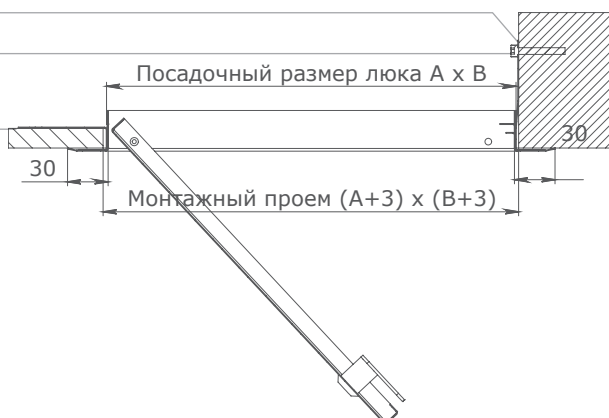


1. Крышка
2. Почтовый или магнитный замок
3. Рама
4. Проушина большая
5. Проушина малая

Проушина большая

Крепёжные элементы

Проушина большая



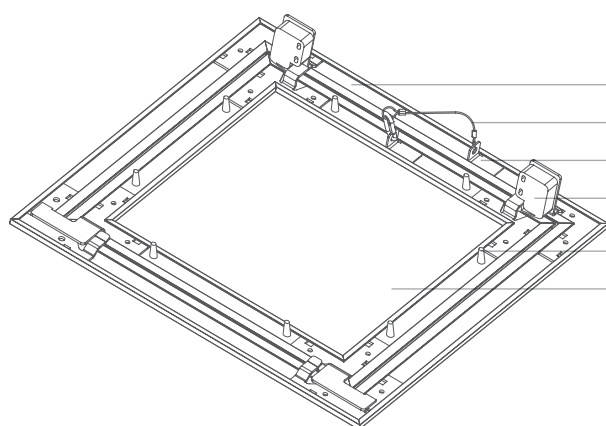
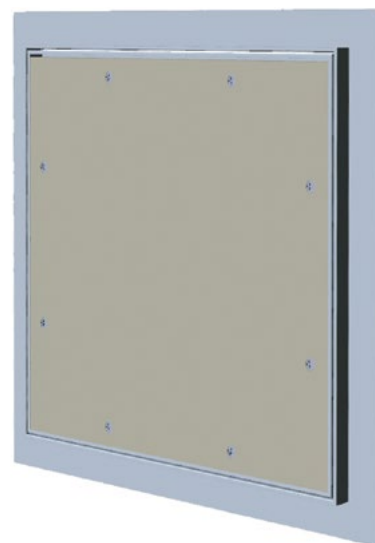
ЛЮКИ МАХІТЕСН



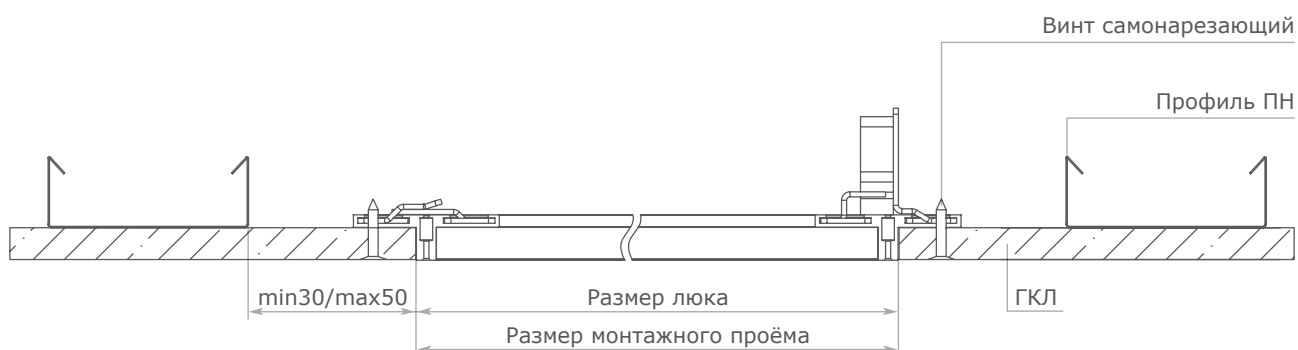
ОСНОВНЫЕ ПАРАМЕТРЫ

Ревизионные люки MAXITECH предназначены для установки как в потолочные, так и в стеновые однослойные конструкции из ГКЛ с последующей отделкой люка общим со всей остальной поверхностью материалом. Люки Maxitech обеспечивают быстрый, беспрепятственный доступ к любым инженерным коммуникациям.

Элементы конструкции люка выполнены из экструдированного алюминиевого профиля и влагостойкого гипсокартонного листа толщиной 12,5 мм. Стандартные размеры люка – 200x200, 200x300, 300x300, 300x400, 400x400, 400x500, 400x600, 500x500, 600x600 и 1200x600 мм (по специальному заказу возможно изготовление люков других размеров). Люки Maxitech предназначены для скрытой установки без нарушения общего интерьерного решения. Надёжные и качественные немецкие замки обеспечивают лёгкость открытия и закрытия дверцы. Алюминиевый профиль с рёбрами жёсткости гарантирует прочность и долговечность изделия, а специальная съёмная антивандальная крышка облегчает доступ к коммуникациям. Страховочный тросок предохраняет люк от случайного выпадения.



- Рама люка
- Страховочный трос
- Кронштейн для крепления троса
- Замок люка
- Саморез для крепления ГКЛ
- Крышка люка



Установить люк можно быстро и просто – специальных навыков для этого не требуется.

При использовании ревизионных люков в зданиях и помещениях с влажными и мокрыми средами, лицевую поверхность следует защищать нанесением водостойкой грунтовки, шпатлёвки, краски. В таких помещениях следует также предусмотреть вытяжную вентиляцию, обеспечивающую воздухообмен, соответствующий требованиям действующих строительных норм на отопление, вентиляцию и кондиционирование.

ЛЮКИ МАХИТЕСН ПЛЮС



ОСНОВНЫЕ ПАРАМЕТРЫ



Ревизионные люки MAXITECH ПЛЮС предназначены для установки как в потолочные, так и в стеновые конструкции из любых материалов и обеспечивают быстрый, беспрепятственный доступ к инженерным коммуникациям. Предназначенные под подкраску потайные люки Maxitech Плюс универсальны – допускается установка как в однослойные, так и в двухслойные ГКЛ, а также в перегородки из кирпича, бетона, пеноблоков и иных строительных материалов. Люки Maxitech Плюс собраны с применением «сухарей» из оцинкованной стали (включая и саму раму люка) – сварка не используется, поэтому люки не деформируются, геометрия всех углов точно выдержана, а жёсткость конструкции значительно увеличена. Люки выпускаются в широкой номенклатуре размеров: стандартные размеры составляют от 200x200 мм до 600x1200 мм с шагом, кратным 100 мм. Люки этой модели могут быть изготовлены по индивидуальным размерам.

Люки Maxitech имеют полностью скрытую конструкцию, они органично вписываются в интерьер, снабжены надёжными, качественными замками немецкого производства, гарантируют лёгкость открытия и закрытия дверцы. Алюминиевый профиль с рёбрами жёсткости обеспечивает прочность и долговечность всей конструкции, а резиновый уплотнитель гарантирует герметичность люка и не пропускает неприятных запахов. Самопроизвольное открытие люков под воздействием сквозняков также исключено, стальные ответные части замков обеспечивают длительную работоспособность по окончании гарантийного срока.

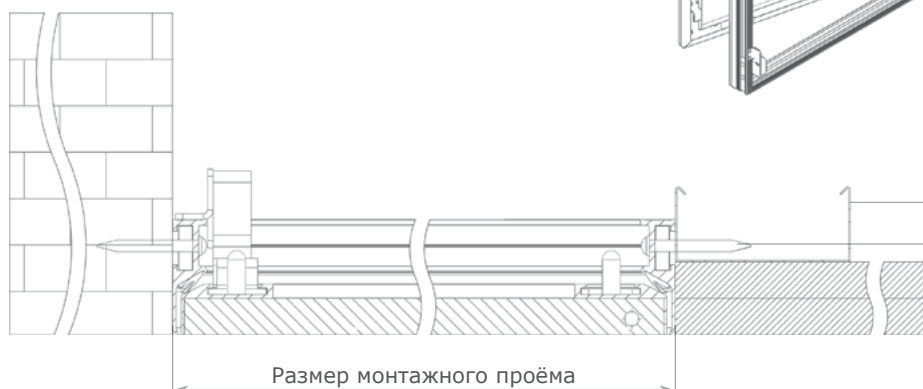
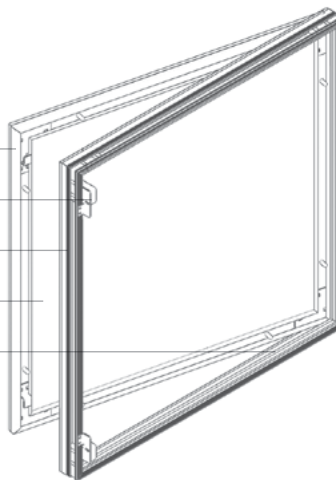
Крышка люка

Нажимной фасадный толкатель

Рама люка

Заполнение крышки люка из ГКЛ

Резиновый уплотнитель на раме



Монтаж люка быстр, прост и не требует специальных навыков.

При использовании ревизионных люков в зданиях и помещениях с влажными и мокрыми средами их лицевую поверхность следует защищать нанесением водостойкой грунтовки, шпатлёвки, краски. В таких помещениях следует также предусмотреть вытяжную вентиляцию, обеспечивающую воздухообмен, соответствующий требованиям действующих строительных норм на отопление, вентиляцию и кондиционирование. Люки этой модели открываются и закрываются лёгким нажатием на крышку.

ЛЮКИ MAXIFLOOR

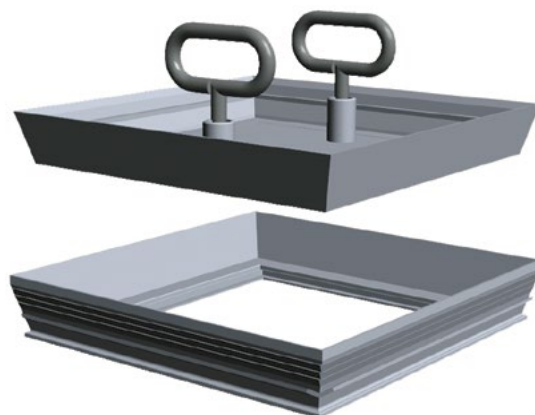


ОСНОВНЫЕ ПАРАМЕТРЫ

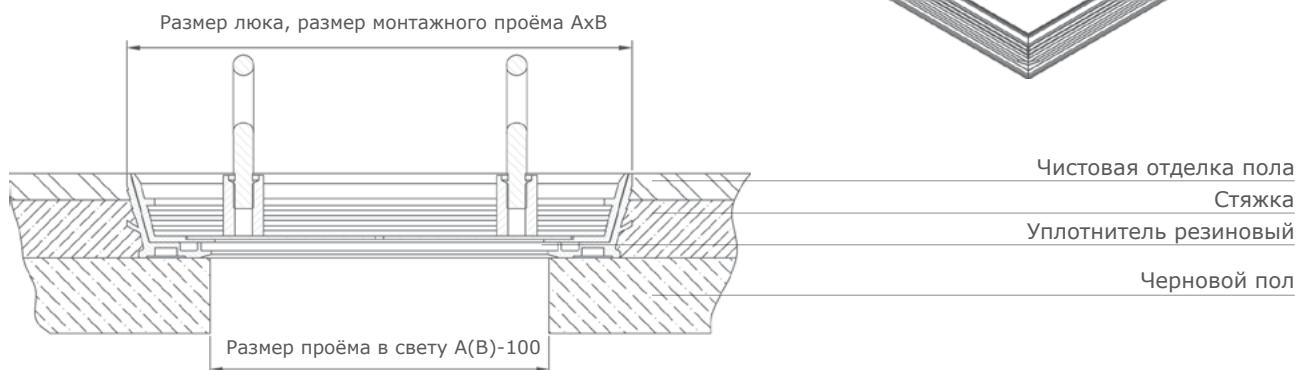
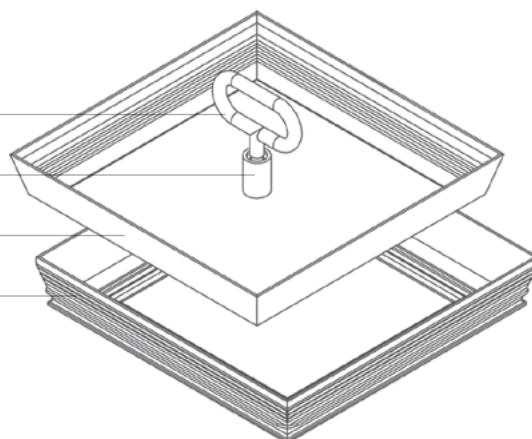
Потайные напольные ревизионные люки MAXIFLOOR предназначены для установки в стяжку пола и служат для обеспечения быстрого, беспрепятственного доступа к инженерным коммуникациям, проложенным в полах. Стандартные размеры люков составляют 200x200, 300x300, 400x400, 500x500 и 600x600 мм (по специальному заказу возможно изготовление люков нестандартных размеров). Люки Maxifloor изготавливаются из сварного алюминиевого профиля в двух вариантах комплектации:

- с 1 или 2 бобышками по центру (в зависимости от размера);
- с 4 фиксирующими винтами по углам люка. Для повышения общей жёсткости конструкции рама и крышка люка имеют рёбра жёсткости.

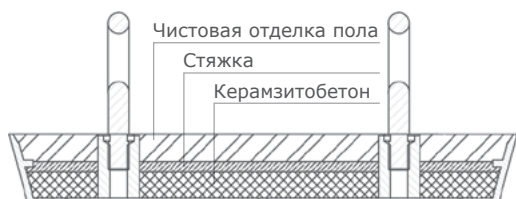
Люки MAXIFLOOR разработаны для скрытого монтажа – крышка люка заполняется тем же материалом, что и остальная поверхность пола.



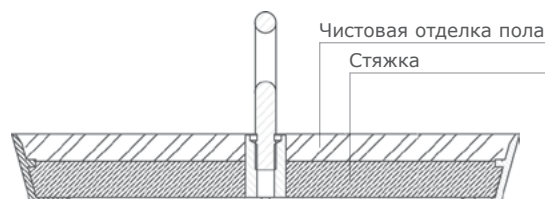
Ручка
Бобышка
Крышка люка
Рама наружная



ЗАПОЛНЕНИЕ КРЫШКИ ЛЮКА РАЗМЕРАМИ БОЛЕЕ 600X600 ММ



ЗАПОЛНЕНИЕ КРЫШКИ ЛЮКА РАЗМЕРАМИ МЕНЕЕ 600X600 ММ



Для предотвращения попадания пыли, влаги и проникновения в помещение и в пространство под полом запахов, крышка люка снабжена резиновым уплотнителем, обеспечивающим плотное прилегание крышки люка к раме. Монтаж люка быстр, прост и не требует специальных навыков.

ЛЮКИ MAXIDOOR



Ревизионный люк-дверь MAXIDOOR предназначен для установки в стены, выполненные с применением любых строительных материалов, и служит для обеспечения быстрого, беспрепятственного доступа к инженерным коммуникациям, проложенным в стенах – как правило, к межэтажным шкафам электро-коммуникаций и шахтам сквозного водоснабжения. Люк-дверь Maxidoor выпускается в двух вариантах исполнения:

- полностью потайной люк из алюминиевого профиля (класс огнестойкости EI60).
 - люк из стали толщиной 1,2 мм, окрашенный в любой цвет по палитре RAL. По специальному заказу на лицевой поверхности люка возможно выполнение плоттерной печати (класс огнестойкости EI120).
- Потайной люк-дверь обеспечивает полностью скрытый монтаж без нарушения общего интерьерного решения. Люк-дверь Maxidoor допускает оклеивание плиткой толщиной до 8 мм. Применение резинового уплотнителя и специальной вспенивающейся ленты препятствует попаданию в пространство за дверью люка влаги и огня. Использование усиленного профиля рамы и крышки делает возможным изготовление люков этой модели высотой более 2000 мм.

СЕРТИФИКАТЫ И РАЗРЕШИТЕЛЬНАЯ ДОКУМЕНТАЦИЯ

ЭКСПЕРТНОЕ ЗАКЛЮЧЕНИЕ № 1252

1. **Наименование продукции:** Люки ревизионные стальные: UNISAVE - L, UNISAVE - M, MAXITECH, MAXITECH ПЛЮС, MaxiFloor, MaxiFloor-S, MaxiLife, Maxidoor.

2. **Организация-изготовитель:** Закрытое Акционерное общество «АСП-Инжиниринг», 142700, РФ, Московская область, Ленинский район, г. Видное, Южная промzona, владение 7.

3. **Получатель заключения:** Закрытое Акционерное общество «АСП-Инжиниринг», 142700, РФ, Московская область, Ленинский район, г. Видное, Южная промzona, владение 7.

4. **Представленные материалы:**

- НД производителя;
- Протокол лабораторных исследований № 11А-0669 от 8 августа 2013 г., выданный Испытательным центром Сергеево-Песковского филиала Федерального бюджетного учреждения «Государственный региональный центр стандартизации, метрологии и испытаний в Московской области» (аттестат аккредитации N РОСС RU.0001.21AЮ22; ГСЭН.РУ.ЦОА.566 (РОСС RU.0001.516503).

5. **Область применения продукции:** Для внутренней отделки помещений, оформления интерьеров, многотканых и малоэтажных зданий, жилых, производственных и общественных сооружений согласно СНиП 2.04.01, лечебно-профилактических учреждений, предприятий электронной, пищевой, микробиологической, фармацевтической промышленности и исследовательских лабораторий.

ПРОТОКОЛ ЭКСПЕРТИЗЫ ПРОДУКЦИИ

Санитарно-гигиеническая экспертиза продукции проведена на соответствие требованиям: Раздел 11 «Требования к продукции, изделиям, являющимся источником ионизирующего излучения, в том числе генерирующего, а также изделиям и товарам, радиоактивные вещества» главы II Единых санитарно-гигиенических и гигиенических требований к товарам, подлежащим санитарно-гигиеническому надзору (контролю) на основании представленных результатов исследований, данных нормативно-технической документации продукции.

Данные лабораторных исследований продукции соответствуют нормативным требованиям:

к удельной активности (Аэфф) естественных радионуклидов (226Ra, 232Th, 238U) – не более, Бк/кг – 370

Исходя из результатов лабораторных исследований, экспертизы и представленных документов, Люки ревизионные ПЛЮС, MaxiFloor соответствуют требованиям, изложенным в СНиП 2.04.01, в отношении пожарной безопасности при производстве по ТУ от 28.05.2010 г., действующим в РФ.

РОССИЙСКАЯ ФЕДЕРАЦИЯ
СЕРТИФИКАТ СООТВЕТСТВИЯ
(обязательная сертификация)

№ С-РУ.ПБ57.В.02516 ТР 0659319

ЗАЯВИТЕЛЬ: Общество с ограниченной ответственностью «АСП-Технолоджи» (ООО «АСП-Технолоджи»), Адрес: 142700, Россия, Московская обл., Ленинский район, г. Видное, Южная промzona, владение 7. ОГРН: 1145003000119. Телефон 84952230743, факс 8495223074, адрес электронной почты info@asp.ru

ИЗГОТОВИТЕЛЬ: Общество с ограниченной ответственностью «АСП-Технолоджи» (ООО «АСП-Технолоджи»), Адрес: 142700, Россия, Московская обл., Ленинский район, г. Видное, Южная промzona, владение 7. ОГРН: 1145003000119. Телефон 84952230743, факс 8495223074.

ОРГАН ПО СЕРТИФИКАЦИИ: ОС ООО «НисСтандарт», 121433, г. Москва, ул. Минская, 22. Телефон (495)730-09-81; (495)989-12-49, факс (495)641-51-90, адрес электронной почты info@nissstandart.ru. ОГРН: 110774608548. Аттестат аккредитации № ТРПБ.RU.ПБ57 выдан 23.11.2010

ПОДТВЕРЖАЕТ, ЧТО: Люки ревизионные металлические противопожарные, огнестойкие и звукоизоляционные, стальные без порога, модели ПРДУКЦИЯ, соответствуют требованиям, изложенным в пункте 1.1 статьи 19 (часть 1) статьи 37, п. 2, ст. 19, ст. 88, п. 3, 8, 13. Путем выполнения требований ГОСТ Р 53307-2009 «Конструкции стальные. Противопожарные двери и ворота. Метод испытаний на огнестойкость». Предел огнестойкости дверей и люков Е90.

ПРОВЕДЕННЫЕ ИССЛЕДОВАНИЯ (ИСПЫТАНИЯ) И ИЗМЕРЕНИЯ: Отчет о сертификационных испытаниях № ОПБ59/07-2014 от 02.07.2014 г., ИЦ ООО «НисСтандарт», рег. № ТРПБ.RU.ПБ57 от 23.11.2010, адрес: 142201, Московская область, г. Серпухов, ул. Пролетарская, 78.

ПРЕДСТАВЛЕННЫЕ ДОКУМЕНТЫ: Сертификат соответствия системы менеджмента качества изготовителя требованиям ГОСТ ISO 9001-2011 (ISO 9001:2008), № РОСС RU.3791.640101 от 28.03.2014 г., по 28.03.2017 г., выдан ОС ООО «НисСтандарт», рег. № СЭС-СМ.RU.3791.640101.

СРОК ДЕЙСТВИЯ СЕРТИФИКАТА СООТВЕТСТВИЯ с 31.07.2014 по 30.07.2017

Руководитель (заместитель руководителя) органа по сертификации: Р.Т. Шагабдинова
Эксперт (эксперты): С.А. Мальхин

